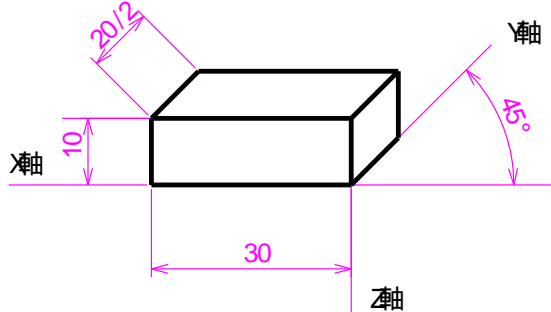


課題

直方体（幅 30mm×高さ 10mm×奥行 20mm）の斜投影図を作成しなさい。

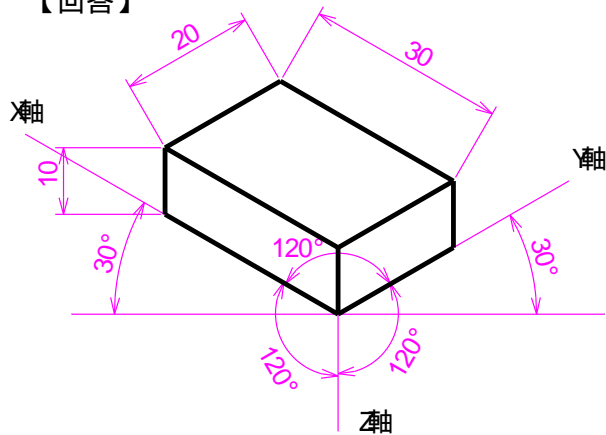
【回答】



課題

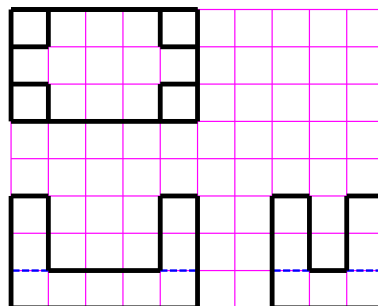
直方体（幅 30mm×高さ 10mm×奥行 20mm）の等角投影図を作成しなさい。

【回答】

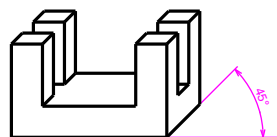


課題

右の三面図から、斜投影図を作成しなさい。ただし、1目盛りを 10mm とする。

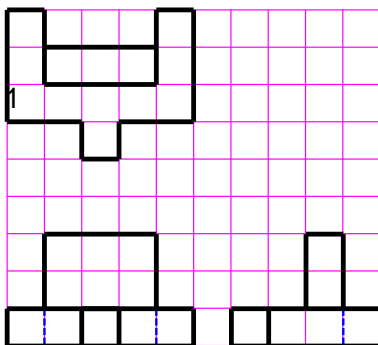


【回答】

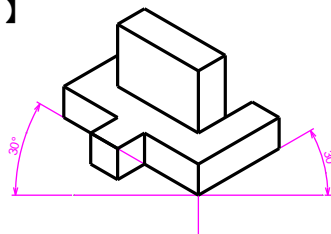


課題

右の三面図から、等角投影図を作成しなさい。ただし、目盛りを 10mm とする。

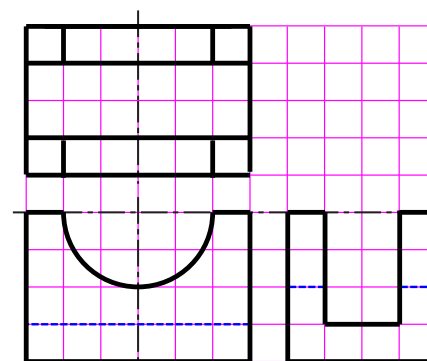


【回答】



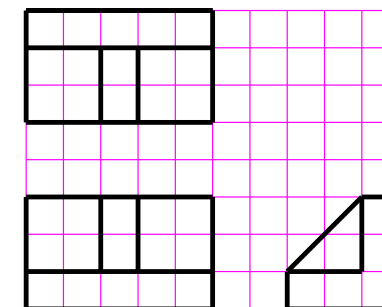
課題

次の三面図から、斜投影図を作成しなさい。ただし、1目盛りを 10mm とする。



課題

次の三面図から、等角投影図を作成しなさい。ただし、1目盛りを 10mm とする。



課題

次の三面図から、斜投影図を作成しなさい。ただし、1目盛りを 10mm とする。

