

(19) 日本国特許庁(JP)

(12) 公開特許公報(A)

(11) 特許出願公開番号

特開2007-181790
(P2007-181790A)

(43) 公開日 平成19年7月19日(2007.7.19)

(51) Int. Cl.		F I		テーマコード (参考)
BO1F 11/02 (2006.01)		BO1F 11/02		4G035
BO1F 1/00 (2006.01)		BO1F 1/00	Z	4G036

審査請求 未請求 請求項の数 3 O L (全 6 頁)

<p>(21) 出願番号 特願2006-2048 (P2006-2048)</p> <p>(22) 出願日 平成18年1月10日 (2006.1.10)</p>	<p>(71) 出願人 501204525 独立行政法人海上技術安全研究所 東京都三鷹市新川6丁目38番1号</p> <p>(74) 代理人 100102211 弁理士 森 治</p> <p>(72) 発明者 山根 健次 大阪府枚方市津田元町2-2-17</p> <p>Fターム(参考) 4G035 AA16 AE19 4G036 AB22 AB30</p>
--	---

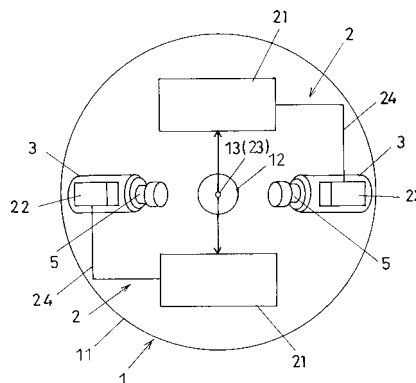
(54) 【発明の名称】 溶解装置

(57) 【要約】

【課題】 難溶解性の試料の分散・溶解を短時間で簡易かつ確実に行うことができるようにした溶解装置を提供すること。

【解決手段】 遠心分離機 1 と超音波発信器 2 とを組み合わせて構成されており、試料容器 5 を装着するようにした遠心分離機 1 に、試料容器 5 内の試料に遠心分離機 1 による遠心力と共に超音波を作用させるための超音波発信器 2 を配設する。

【選択図】 図 1



【特許請求の範囲】**【請求項 1】**

試料容器を装着するようにした遠心分離機に、前記試料容器内の試料に遠心分離機による遠心力と共に超音波を作用させるための超音波発信器を配設したことを特徴とする溶解装置。

【請求項 2】

試料容器を装着する遠心分離機の回転体の試料容器装着部に近接して超音波発信器の超音波発信子を配設するとともに、超音波発信子が発する超音波を、試料容器装着部に充填した超音波伝導液を介して、試料容器装着部に装着した試料容器内の試料に作用するようにしたことを特徴とする請求項 1 記載の溶解装置。

10

【請求項 3】

超音波発信器の超音波発信器用アンプを、試料容器を装着する遠心分離機の回転体の点対称の位置に配設したことを特徴とする請求項 1 又は 2 記載の溶解装置。

【発明の詳細な説明】**【技術分野】****【0001】**

本発明は、溶解装置に関し、特に、難溶解性の試料の分散・溶解を簡易に、かつ確実にを行うことができるようにした溶解装置に関するものである。

【背景技術】**【0002】**

I M O (International Maritime Organization) では、船舶の機関室のビルジ油水に対する汚染防止の改正ガイドライン及び仕様書 (決議 M E P C 1 0 7 (4 9) (2 0 0 3 年 7 月 1 8 日)) を採択し、2005 年 1 月 1 日以降搭載されたすべての装置が合理的かつ実行可能な限り、上記改正ガイドライン及び仕様書に適合することとなった。このビルジ油水は、国際規格 I S O 9 3 7 7 - 2 : 2 0 0 0 " water quality Determination of hydrocarbon oil index Part 2: Method using solvent extraction and gas chromatography " に沿って分析し、油分濃度の同定をすることとなっている。そして、この国際規格 I S O 9 3 7 7 - 2 : 2 0 0 0 には、試料採取方法及びそれに続く溶媒抽出とガスクロマトグラフによる水中の炭化水素指標の測定について定めており、本件出願人の場合、この方法を上記改正ガイドライン及び仕様書に記載の油分含有量要件の測定に使用している。

20

30

ところで、この油分含有量要件の測定に際して、既知量の試料油を溶媒 (n - ヘキサン) に溶解し検量線を求める作業が必要となるが、試料油の中でも、特に C 重油は溶媒である n - ヘキサンに容易に溶解しないため、超音波細胞膜破碎機に長時間かけることによって溶解させるようにしていたが、これによっても、十分な成果を得ることができなかった。

【発明の開示】**【発明が解決しようとする課題】****【0003】**

本発明は、上記難溶解性の試料の分散・溶解に関する問題点に鑑み、難溶解性の試料の分散・溶解を短時間で簡易かつ確実にを行うことができるようにした溶解装置を提供することを目的とする。

40

【課題を解決するための手段】**【0004】**

上記目的を達成するため、本発明の溶解装置は、試料容器を装着するようにした遠心分離機に、前記試料容器内の試料に遠心分離機による遠心力と共に超音波を作用させるための超音波発信器を配設したことを特徴とする。

【0005】

この場合において、試料容器を装着する遠心分離機の回転体の試料容器装着部に近接して超音波発信器の超音波発信子を配設するとともに、超音波発信子が発する超音波を、試料容器装着部に充填した超音波伝導液を介して、試料容器装着部に装着した試料容器内の

50

試料に作用するようにすることができる。

【0006】

また、超音波発信器の超音波発信器用アンプを、試料容器を装着する遠心分離機の回転体の点対称の位置に配設することができる。

【発明の効果】

【0007】

本発明の溶解装置は、試料容器を装着するようにした遠心分離機に、前記試料容器内の試料に遠心分離機による遠心力と共に超音波を作用させるための超音波発信器を配設するようにしているので、遠心分離機による遠心力によって高比重の非溶解性の物質が集まる試料容器の管壁の外側から超音波発信器による超音波を作用させることによって、超音波の減衰が大きいn-ヘキサンのような溶媒であっても、効果的に分散・溶解を行うことができ、難溶解性の試料の分散・溶解を短時間で簡易かつ確実に行うことができる。

10

【0008】

また、試料容器を装着する遠心分離機の回転体の試料容器装着部に近接して超音波発信器の超音波発信子を配設するとともに、超音波発信子が発する超音波を、試料容器装着部に充填した超音波伝導液を介して、試料容器装着部に装着した試料容器内の試料に作用するようにすることにより、試料容器内の試料に超音波を減衰することなく効果的に作用させることができる。

【0009】

また、超音波発信器の超音波発信器用アンプを、試料容器を装着する遠心分離機の回転体の点対称の位置に配設することにより、遠心分離機の回転体のバランスが良好となって回転が安定し、高速回転が可能となる。

20

【発明を実施するための最良の形態】

【0010】

以下、本発明の溶解装置の実施の形態を、図面に基づいて説明する。

図1～図2に、本発明の溶解装置の一実施例を示す。

この溶解装置は、遠心分離機1と超音波発信器2とを組み合わせ構成されており、試料容器5を装着するようにした遠心分離機1に、試料容器5内の試料に遠心分離機1による遠心力と共に超音波を作用させるための超音波発信器2を配設するようにしている。

【0011】

30

遠心分離機1は、モータ12によって高速回転するターンテーブル或いはボールからなる回転体11を備え、この回転体11の外周部に、試料容器5を装着する試料容器装着部3を備えるようにする。

【0012】

試料容器5を装着する試料容器装着部3に近接して超音波発信器2の超音波発信子22を配設するとともに、超音波発信子22が発する超音波を、試料容器装着部3に充填した超音波伝導液4を介して、試料容器装着部3に装着した試料容器5内の試料に作用するようにする。

この場合、超音波発信子22は、特に限定されるものではないが、例えば、試料容器5を装着する試料容器装着部3の外壁に密着するように取り付け、超音波発信子22による振動を試料容器装着部3に直接伝達するようにする。

40

また、遠心分離機1の回転体11が高速回転した場合に、試料容器装着部3内に充填した超音波伝導液4が溢れ出ないようにするために、試料容器装着部3に試料容器5をやや傾斜しては装着するようにする。

そして、この超音波伝導液4には、例えば、水を好適に用いることができる。

これにより、試料容器5内の試料に超音波を減衰することなく効果的に作用させることができる。

【0013】

超音波発信器2は、超音波発信器用アンプ21と超音波発信子22とからなり、超音波発信器用アンプ21を、遠心分離機1の回転体11に装着する場合には、試料容器5を装

50

着する遠心分離機 1 の回転体 1 1 の点対称の位置、具体的には、本実施例のように、超音波発信器用アンプ 2 1 が 2 個の場合には 180° の位相差を設けて、3 個の場合には 120° の位相差を設けて、4 個の場合には 90° の位相差を設けて、配設するようにすることができる。

なお、超音波発信器用アンプ 2 1 には、遠心分離機 1 の回転軸 1 3 に配設したロータリーコネクタ給電部 2 3 より給電線 2 4 を介して必要な電力を供給するようにする。

これにより、遠心分離機 1 の回転体 1 1 のバランスが良好となって回転が安定し、高速回転が可能となる。

【0014】

次に、この溶解装置の作用について説明する。

試料容器 5 内に、例えば、試料として、C 重油及び溶媒としての n - ヘキサンを入れ、この試料容器 5 を試料容器装着部 3 に装着する。このとき、試料容器装着部 3 には適量の超音波伝導液 4 を充填しておくようにする。

【0015】

次に、遠心分離機 1 のモータ 1 2 によって回転体 1 1 を高速回転させながら、超音波発信器用アンプ 2 1 に、遠心分離機 1 の回転軸 1 3 に配設したロータリーコネクタ給電部 2 3 より給電線 2 4 を介して必要な電力を供給することによって、超音波発信子 2 2 に超音波を発生させ、この超音波を、試料容器装着部 3、超音波伝導液 4 及び試料容器 5 を介して、試料容器 5 内の試料に伝達するようにする。

【0016】

これにより、遠心分離機 1 による遠心力によって高比重の非溶解性の物質が集まる試料容器 5 の管壁の外側から超音波発信器 2 の超音波発信子 2 2 による超音波を作用させることによって、超音波が遠心力によって試験管の管壁に集められている高比重の非溶解性の物質に集中的に作用して溶媒に溶け出す結果、超音波の減衰が大きい n - ヘキサンのような溶媒であっても、効果的に分散・溶解を行うことができ、C 重油のような難溶解性の試料の分散・溶解を短時間で簡易かつ確実に行うことができる。

【0017】

図 3 に、本発明の溶解装置により C 重油を含む油分混合廃液を溶媒としての n - ヘキサンによって溶解処理した試料を分析した結果（ガスクロマトグラフィ）を、また、図 4 に、従来の超音波溶解装置により溶解処理した同じ試料を分析した結果（ガスクロマトグラフィ）を、それぞれ示す。

図 3 と図 4 とを比較すると、特に丸印を付した部分に波形の相違が見られるが、これからも明らかのように、本発明の溶解装置を用いることによって、C 重油等の難溶解性の試料の分散・溶解を確実に行うことができること、さらには、従来の超音波溶解装置により溶解処理する場合と比べ、誤差の少ない分析結果を得られることを確認できた。

【0018】

以上、本発明の溶解装置について、その実施例に基づいて説明したが、本発明は上記実施例に記載した構成に限定されるものではなく、その趣旨を逸脱しない範囲において適宜その構成を変更することができるものである。

【産業上の利用可能性】

【0019】

本発明の溶解装置は、難溶解性の試料の分散・溶解を短時間で簡易かつ確実に行うことができることから、C 重油等の油分混合廃液の溶解分析の用途に好適に用いることができる。

【図面の簡単な説明】

【0020】

【図 1】本発明の溶解装置の一実施例を示す平面図である。

【図 2】同正面断面図である。

【図 3】本発明の溶解装置によって溶解処理した試料の分析結果（ガスクロマトグラフィ）である。

10

20

30

40

50

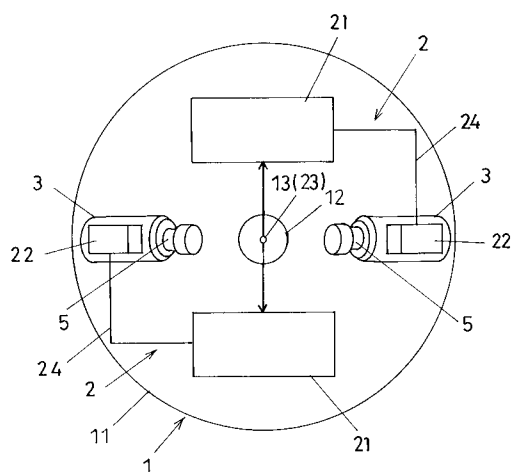
【図4】従来の超音波溶解装置によって溶解処理した試料の分析結果（ガスクロマトグラフィ）である。

【符号の説明】

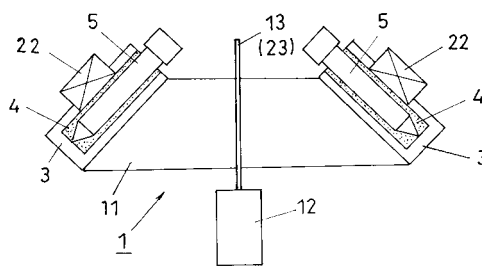
【0021】

- 1 遠心分離機
- 11 回転体
- 12 モータ
- 13 回転軸
- 2 超音波発信器子
- 21 超音波発信器用アンプ
- 22 超音波発信子
- 23 ロータリーコネクタ給電部
- 24 給電線
- 3 試料容器装着部
- 4 超音波伝導液
- 5 試料容器

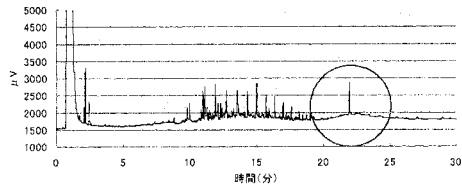
【図1】



【図2】



【 図 3 】



【 図 4 】

