

(19) 日本国特許庁(JP)

(12) 公開特許公報(A)

(11) 特許出願公開番号

特開2007-263077
(P2007-263077A)

(43) 公開日 平成19年10月11日(2007.10.11)

(51) Int. Cl.	F I	テーマコード (参考)
FO3D 11/04 (2006.01)	FO3D 11/04 A	3H078
FO3D 9/00 (2006.01)	FO3D 9/00 G	

審査請求 未請求 請求項の数 7 O L (全 9 頁)

(21) 出願番号	特願2006-92136 (P2006-92136)	(71) 出願人	501204525 独立行政法人海上技術安全研究所 東京都三鷹市新川6丁目38番1号
(22) 出願日	平成18年3月29日 (2006.3.29)	(71) 出願人	000125369 学校法人東海大学 東京都渋谷区富ヶ谷2丁目28番4号
		(74) 代理人	100071401 弁理士 飯沼 義彦
		(74) 代理人	100089130 弁理士 森下 靖侑
		(72) 発明者	矢後 清和 東京都三鷹市新川6丁目38番1号 独立行政法人 海上技術安全研究所内

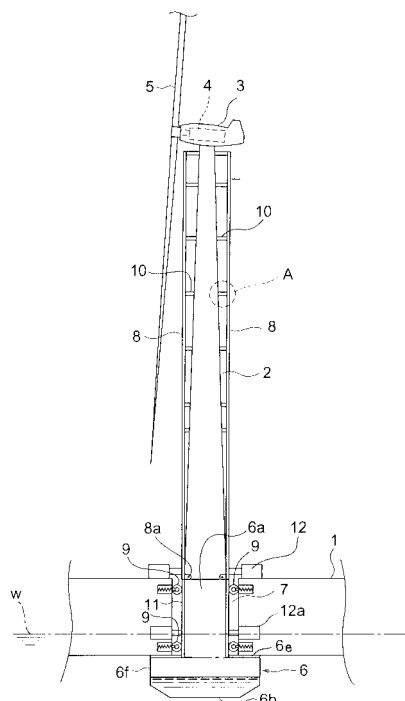
最終頁に続く

(54) 【発明の名称】 洋上風力発電設備

(57) 【要約】

【課題】本発明は、洋上に浮かぶ浮体上において、発電用の風車を支持するタワーを昇降可能に設けることにより、強風時には同タワーの主要部を水中へ降下させて、上記風車の強風時の待避を容易に行えるようにした洋上風力発電設備を提供することを課題とする。【解決手段】浮体1に対しタワー2が昇降可能に設けられて、同タワー2の頂部に発電用風車5が装着されており、強風時やメンテナンスの際には、風車5のブレードの姿勢を2ブレード型では水平にした状態で、タワー2の下端の浮力タンク6に注水することにより、同タワー2の主要部を水中へ没入させるとともに、上記ブレードを降下させて浮体1上の支持台で受けるように構成される。

【選択図】 図1



【特許請求の範囲】**【請求項 1】**

水面に沿って浮かぶ浮体と、同浮体に立設されたタワーと、同タワーの頂部に配設された発電機と、同発電機の入力軸の前端部に装着された風車を備え、同風車を強風時には上記タワーと共に下降させるべく、上記浮体に上記タワーの昇降を案内しうる案内機構が設けられるとともに、同タワーの昇降駆動手段が設けられたことを特徴とする、洋上風力発電設備。

【請求項 2】

上記昇降駆動手段が注排水制御可能の浮沈式浮力タンクとして上記タワーの下端に装着され、同浮力タンクの少なくとも下部が没水状態に保たれていることを特徴とする、請求項 1 に記載の洋上風力発電設備。

10

【請求項 3】

上記案内機構が、上記浮体に形成された上下貫通型の縦孔の内側に設けられたことを特徴とする、請求項 1 または 2 に記載の洋上風力発電設備。

【請求項 4】

上記タワーが截頭円錐状に形成されるとともに、同タワーの外周を取り囲むように同タワーに装着された上下方向の複数の第 1 レールを備え、上記案内機構が、上記第 1 レールに係合して上記タワーの昇降を案内すべくガイドローラーとして設けられたことを特徴とする、請求項 3 に記載の洋上風力発電設備。

【請求項 5】

上記第 1 レールは上記タワーの外周部に多段状に配設された多数の伸縮機構を介し装着されて、上記風車の作動時には上記伸縮機構の収縮作動により上記第 1 レールが上記タワーの外面に沿い格納されるように構成されていることを特徴とする、請求項 4 に記載の洋上風力発電設備。

20

【請求項 6】

上記浮力タンクの上部が、上記タワーの下降状態から上昇状態への移行の際に上記縦孔に進出すべく、上記ガイドローラーに係合して案内される上下方向の第 2 レールを備えるとともに、上記浮力タンクの下部が上記浮体の下面へ係合しうるタンク張り出し部を備えていることを特徴とする、請求項 4 または 5 に記載の洋上風力発電設備。

【請求項 7】

上記浮体に、上記タワーを固定するためのストッパーが設けられるとともに、上記タワーの下降状態で上記風車のブレードを支持するための支持台が設けられたことを特徴とする、請求項 1 ～ 6 のいずれか 1 つに記載の洋上風力発電設備。

30

【発明の詳細な説明】**【技術分野】****【0001】**

本発明は、洋上に浮かぶ浮体にタワーを設けて、同タワー上に大規模の風力発電用風車を装着できるようにした洋上風力発電設備に関する。

【背景技術】**【0002】**

従来、浮体上に複数の小型風力発電機を装着して、同浮体の移動および係留により、複雑な海岸地形であっても、また、遠浅でない海底を有する水域でも、容易に設置できるようにした洋上風力発電装置が開発されている。

40

しかしながら、風車の直径が 120 m にも及ぶ大規模な洋上風力発電設備では、同風車を強風時に待避させる際に、同風車を支持するタワー付き浮体を移動させることは容易ではない。

【特許文献 1】特開 2002 - 130113 号公報**【発明の開示】****【発明が解決しようとする課題】****【0003】**

50

本発明は、浮体上において、発電用の風車を支持するタワーを昇降可能に設けることにより、強風時には同タワーの主要部を水中へ降下させて、上記風車の強風時の待避を容易に行えるようにした洋上風力発電設備を提供することを課題とする。

【課題を解決するための手段】

【0004】

本発明の洋上風力発電設備は、水面に沿って浮かぶ浮体と、同浮体に立設されたタワーと、同タワーの頂部に配設された発電機と、同発電機の入力軸の前端部に装着された風車とを備え、同風車を強風時には上記タワーと共に降下させるべく、上記浮体に上記タワーの昇降を案内しうる案内機構が設けられるとともに、同タワーの昇降駆動手段が設けられたことを特徴としている。

10

【0005】

また、本発明の洋上風力発電設備は、上記昇降駆動手段が注排水制御可能の浮沈式浮力タンクとして上記タワーの下端に装着され、同浮力タンクの少なくとも下部が没水状態に保たれていることを特徴としている。

【0006】

さらに、本発明の洋上風力発電設備は、上記案内機構が、上記浮体に形成された上下貫通型の豎孔の内側に設けられたことを特徴としている。

【0007】

また、本発明の洋上風力発電設備は、上記タワーが截頭円錐状に形成されるとともに、同タワーの外周を取り囲むように同タワーに装着された上下方向の複数の第1レールを備え、上記案内機構が、上記第1レールに係合して上記タワーの昇降を案内すべくガイドローラーとして設けられたことを特徴としている。

20

【0008】

さらに、本発明の洋上風力発電設備は、上記第1レールは上記タワーの外周部に多段状に配設された多数の伸縮機構を介し装着されて、上記風車の作動時には上記伸縮機構の収縮作動により上記第1レールが上記タワーの外面に沿い格納されるように構成されていることを特徴としている。

【0009】

また、本発明の洋上風力発電設備は、上記浮力タンクの上部が、上記タワーの下降状態から上昇状態への移行の際に上記豎孔に進入すべく、上記ガイドローラーに係合して案内される上下方向の第2レールを備えるとともに、上記浮力タンクの下部が上記浮体の下面に係合しうるタンク張り出し部を備えていることを特徴としている。

30

【0010】

さらに、本発明の洋上風力発電設備は、上記浮体に、上記タワーを固定するためのストッパーが設けられるとともに、上記タワーの下降状態で上記風車のブレードを支持するための支持台が設けられたことを特徴としている。

【発明の効果】

【0011】

本発明の洋上風力発電設備では、水面に沿って浮かぶ浮体に立設されたタワーの頂部の発電機に風車が装着されているが、同タワーは上記浮体に対し案内機構および昇降駆動手段を介して容易に昇降できるように設けられているので、強風時には上記タワーを上記風車と共に降下させることにより、上記風車を上空の強い風からの確に保護することができる。そして、強風が納まった状態では、再び上記タワーを上昇位置に戻すことにより、上記発電用の風車を直ちに使用可能の状態に復帰させることができる。

40

【0012】

また、上記昇降移動手段が注排水制御可能の浮沈式浮力タンクとして上記タワーの下端に装着され、同浮力タンクの少なくとも下部が没水状態に保たれていると、常時は上記タワーの上昇位置での保持が安定よく行われるとともに、強風時には上記浮力タンクへの注水により上記のタワーおよび風車の下降が容易に行われて、強風からの待避が迅速に行われるほか、上記浮力タンクからの排水により上記のタワーおよび風車の使用状態への復帰

50

も迅速に行われるようになる。

【0013】

さらに、上記浮体に対する上記タワーの案内機構が、上記浮体に形成された上下貫通型の縦孔の内側に設けられていると、同縦孔に挿通された上記タワーの昇降が適切に且つ円滑に行われるようになる。

【0014】

また、上記タワーが截頭円錐状に形成されて、同タワーの外周を取り囲むように同タワーに装着された上下方向の複数の第1レールが、前記の縦孔内側における案内機構としてのガイドローラーにより案内されるようにして、上記タワーの昇降が行われるように構成されていると、同タワーが截頭円錐形であるにも拘わらず、上記の上下方向の第1レールを介して同タワーの昇降が円滑に行われるようになる。

10

【0015】

そして、上記第1レールが、上記タワーの外周部に多段状に配設された多数の伸縮機構を介し装着されていると、上記風車の使用時には上記伸縮機構の収縮作動により上記第1レールを上記タワーの外周に沿わせるように格納して、上記風車の作動時の妨げ（空気抵抗）にならないように配慮することが可能になる。

【0016】

さらに、上記浮力タンクからの排水に伴い上記タワーが下降状態から上昇状態へ移行する際に、上記浮力タンクの上部が、上記縦孔内へ円滑に進入できるように上記ガイドローラーに係合して案内される上下方向の第2レールを備えるとともに、上記浮力タンクの下

20

部が、上記浮体の下面へ係合しうるタンク張り出し部を備えていると、上記浮力タンクの浮力による上記浮体への一体化が的確に行われるようになる。

【0017】

また、上記浮体に、上記タワーを固定するためのストッパーが設けられるとともに、上記タワーの下降状態で前記風車のブレードを支持するための支持台が設けられていると、上記浮体における上記タワーの起立状態での固定が上記ストッパーにより強固に行われるとともに、強風時に同ストッパーを解放して上記タワーを下降させる際には、上記風車のブレードを上記支持台に受け止めた状態として、上記ストッパーを再び作動させることにより、上記のタワーおよび風車の保持が確実に行われるようになる。

【実施例】

30

【0018】

図1は本発明の一実施例としての洋上風力発電設備の要部を示す側面図、図2は図1のA部の構造を示す縦断面図、図3は図1の洋上風力発電設備の強風時における風車降下待避状態を示す正面図である。

【0019】

図1に示すように、水面Wに沿って浮かぶ深さ10～20m程度の浮体1において、截頭円錐状の高さ70～80m程度のタワー2が起立できるように設けられており、同タワー2の頂部におけるナセル3の内部には発電機4が設けられて、同発電機4のほぼ水平な入力軸（回転軸）の前端部には2翼型の半径60m程度の風車5が装着されている。

【0020】

40

そして、風車5の風力による回転に伴い発電機4で発電された電力は、図示しない送電ラインを介して浮体1におけるバッテリーに蓄電されるか、または図示しない海底ケーブルを介して陸上の変電所などへ送られるようになっている。

なお、ナセル3は、図示しない風向計からの信号に応じて、制御機構および駆動機構を介し風車5が風上に向くように回動調整される。

また、浮体1の固定は複数のアンカーを用いた海底への係留手段により行われるが、陸側から延在する栈橋への係留により行われるようにしてもよい。

【0021】

本実施例では、タワー2の下端に、筒状の浮力タンク上部6aおよびタンク張り出し部6f付き浮力タンク下部6bからなる注排水制御可能な浮沈式浮力タンク6が固着されて

50

いて、本設備の稼働時におけるタワー 2 の上昇状態では、タンク張り出し部 6 f は浮体 1 の下面へ衝撃吸収板 6 e を介して係合できるように形成されている。

【0022】

すなわち、浮体 1 には上下貫通型の豎孔 7 が形成されており、常時は図 1 に示すように浮力タンク上部 6 a が豎孔 7 内に進入しているが、強風時に風車 5 を下降待避させる際や、風車 5 およびナセル 3 内の機器の整備の際には、図 3 に示すように、浮力タンク 6 への注水によりタワー 2 の大部分を浮体 1 の豎孔 7 を通じて水面 W の下方へ沈降させるように構成されている。

【0023】

このため、タワー 2 の外周を取り囲むように同タワー 2 に装着された上下方向の複数（本実施例では 4 本）の第 1 レール 8 を案内しうるガイドローラー 9 が、浮体 1 の豎孔 7 の内周部にダンパバネを介して装着されている。そして、ガイドローラー 9 は、図 1 に示すごとく、浮力タンク上部 6 a が豎孔 7 内に進入する際にも、同浮力タンク上部 6 a に設けられた上下方向の第 2 レール 11 を介して同浮力タンク上部 6 a を案内できるように構成されている。

10

【0024】

本実施例では、タワー 2 が截頭円錐状に形成されているため、同タワー 2 の浮体 1 上に起立した稼働状態では、上下方向の第 1 レール 8 をタワー 2 の外周面へ引き寄せて添わせることができるように、同第 1 レール 8 は、図 1 に示すごとくレール下端部を浮力タンク上部 6 a の上面にピボット 8 a を介し枢着されるとともに、図 1 および図 2 に示すごとくレール中間部をタワー 2 の外周部に多段状の伸縮機構としての油圧シリンダ 10 を介して装着されている。

20

【0025】

そして、図 2 に示すように油圧シリンダ 10 の基端 10 a はタワー 2 の凹部 2 a 内に枢着され、同油圧シリンダ 10 のロッド先端 10 b はレール 8 にピボット 8 b を介して枢着されている。このようにして、油圧シリンダ 10 の収縮作動により各第 1 レール 8 はタワー 2 の外面に沿って格納されるように構成される。

また、第 1 レール 8 の形状は、タワー 2 の外面に引き寄せられた格納状態でも気流を乱さないように、凸湾曲状の外面を具えている。

【0026】

さらに、図 3 に示すごとくタワー 2 を降下させた状態で同タワー 2 を浮力タンク 6 と共に浮体 1 に固定するための複数の油圧式ストッパー 12、12 a が、浮体 1 に設置されるほか、タワー 2 の下降状態で風車 5 のブレードを支持するための支持台 13 が、浮体 1 上に装備されている。なお、支持台 13 は、風車 5 のブレードの向きに拘わらず同ブレードを支持できるように、複数の支柱 13 a で浮体 1 に支えられたリング状の浮け部 13 b を有するものとして装備されることが望ましい。

30

【0027】

本実施例の洋上風力発電設備では、水面 W に沿って浮かぶ浮体 1 に立設されたタワー 2 の頂部の発電機 4 に風車 5 が装着されているが、同タワー 2 は浮体 1 に対し案内機構としての第 1 レール 8 およびガイドローラー 9 と、昇降駆動手段としての浮沈式浮力タンク 6 とを介して、容易に昇降できるように設けられているので、強風時にはタワー 2 を風車 5 と共に降下させることにより、風車 5 を上空の強い風からの確に保護することができる。そして、強風が納まった状態では、再びタワー 2 を上昇位置に戻すことにより、発電用の風車 5 を直ちに使用可能の状態に復帰させることができる。

40

【0028】

また、上記昇降移動手段が注排水制御可能な浮沈式浮力タンク 6 としてタワー 2 の下端に装着され、同浮力タンク 6 の少なくとも下部 6 b が没水状態に保たれているので、常時はタワー 2 の上昇位置での保持が安定よく行われるとともに、強風時には浮力タンク 6 への注水によりタワー 2 および風車 5 の下降が容易に行われて、強風からの待避が迅速に行われるほか、浮力タンク 6 からの排水によりタワー 2 および風車 5 の使用状態への復帰も

50

迅速に行われるようになる。

【0029】

さらに、浮体1に対するタワー2の案内機構が、浮体1に形成された上下貫通型の豎孔7の内側に設けられているので、同豎孔7に挿通されたタワー2の昇降が適切に且つ円滑に行われるようになる。

【0030】

また、タワー2が截頭円錐状に形成されて、同タワー2の外周を取り囲むように同タワー2に装着された上下方向の複数の第1レール8が、豎孔7の内側における案内機構としてのガイドローラ9により案内されるようにして、タワー2の昇降が行われるように構成されているので、同タワー2が截頭円錐形であるにも拘わらず、上下方向の第1レール8を介して同タワー2の昇降が円滑に行われるようになる。

10

【0031】

そして、第1レール8が、タワー2の外周部に多段状に配設された多数の伸縮機構としての油圧シリンダ10を介し装着されているので、風車5の使用時には油圧シリンダ10の収縮作動により第1レール8をタワー2の外周に沿わせるように格納して、風車5の作動時の妨げ(空気抵抗)にならないように配慮することが可能になる。

【0032】

さらに、浮力タンク6からの排水に伴いタワー2が下降状態から上昇状態へ移行する際に、浮力タンク6のタンク上部6aが、豎孔7内へ円滑に進入できるようにガイドローラ9に係合して案内される上下方向の第2レール11を備えるとともに、浮力タンク6の下部が、浮体1の下面に係合しうるタンク張り出し部6fを備えているので、浮力タンク6の浮力による浮体1への一体化が的確に行われるようになる。

20

【0033】

また、浮体1に、タワー2を固定するためのストッパー12, 12aが設けられるとともに、タワー2の下降状態で風車5のブレードを支持するための支持台13が設けられているので、浮体1におけるタワー2の起立状態での固定がストッパー12, 12aにより強固に行われるとともに、強風時に同ストッパー12, 12aを解放してタワー2を下降させる際には、風車5のブレードを2ブレード型では水平にしてから支持台13に受け止めた状態として、ストッパー12, 12aを再び作動させることにより、タワー2および風車5の保持が確実に

30

【図面の簡単な説明】

【0034】

【図1】本発明の一実施例としての洋上風力発電設備の要部を示す側面図である。

【図2】図1のA部の構造を示す縦断面図である。

【図3】図1の洋上風力発電設備の強風時における風車降下待避状態を示す正面図である。

【符号の説明】

【0035】

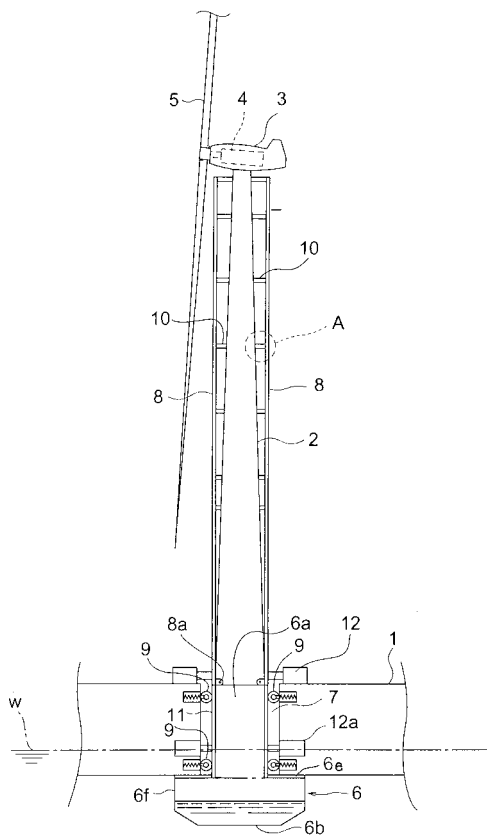
- 1 浮体
- 2 タワー
- 3 ナセル
- 4 発電機
- 5 風車
- 6 浮力タンク
- 6 a 浮力タンク上部
- 6 b 浮力タンク下部
- 6 e 衝撃吸収板
- 6 f タンク張り出し部
- 7 豎孔
- 8 第1レール

40

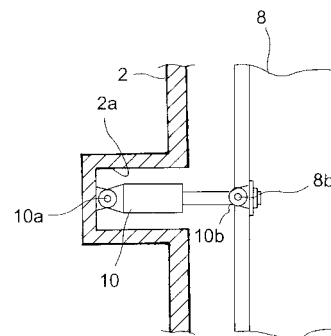
50

- 8 a , 8 b ピボット
- 9 ガイドローラー
- 10 油圧シリンダ
- 10 a 油圧シリンダ基端
- 10 b ロッド先端
- 11 第2レール
- 12, 12 a 油圧式ストッパー
- 13 支持台
- 13 a 支柱
- 13 b リング状受け部
- W 水面

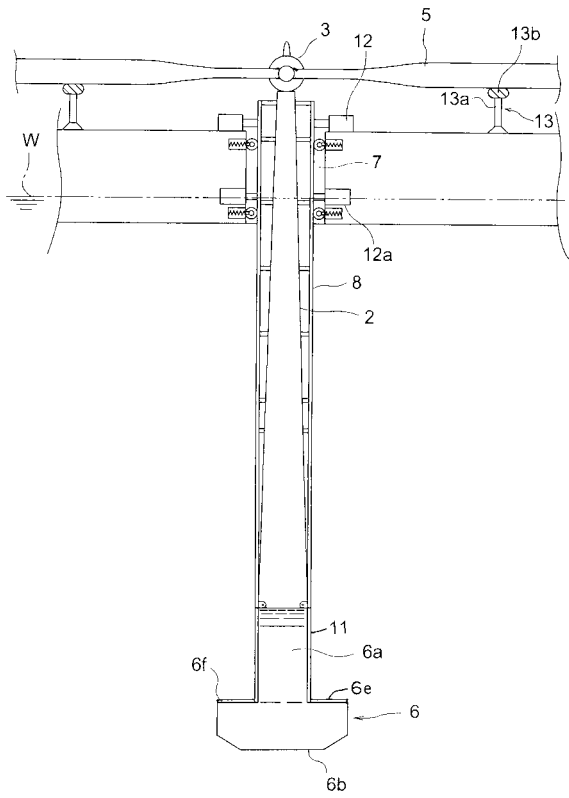
【図1】



【図2】



【 図 3 】



フロントページの続き

(72)発明者 大川 豊

東京都三鷹市新川6丁目3番1号 独立行政法人 海上技術安全研究所内

(72)発明者 関田 欣治

静岡県静岡市清水区折戸3-20-1 東海大学内

Fターム(参考) 3H078 AA02 AA11 AA26 BB12 CC01 CC47