

(19) 日本国特許庁(JP)

(12) 公開特許公報(A)

(11) 特許出願公開番号

特開2007-333530

(P2007-333530A)

(43) 公開日 平成19年12月27日(2007.12.27)

(51) Int. Cl.	F I	テーマコード (参考)
GO 1 B 11/02 (2006.01)	GO 1 B 11/02	Z
B 6 3 B 39/12 (2006.01)	B 6 3 B 39/12	2 F 0 6 5

審査請求 未請求 請求項の数 4 O L (全 8 頁)

(21) 出願番号	特願2006-165092 (P2006-165092)	(71) 出願人	501204525 独立行政法人海上技術安全研究所 東京都三鷹市新川6丁目38番1号
(22) 出願日	平成18年6月14日 (2006.6.14)	(74) 代理人	100071401 弁理士 飯沼 義彦
		(74) 代理人	100089130 弁理士 森下 靖侑
		(72) 発明者	辻本 勝 東京都三鷹市新川6丁目38番1号 独立行政法人 海上技術安全研究所内
		(72) 発明者	沢田 博史 東京都三鷹市新川6丁目38番1号 独立行政法人 海上技術安全研究所内

最終頁に続く

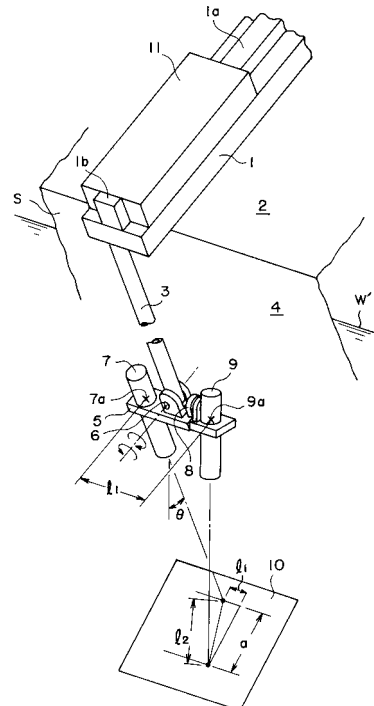
(54) 【発明の名称】 船体の喫水等計測装置

(57) 【要約】

【課題】本発明は、レーザー光による計測手段の採用により、水面の影響を受けることなく船体の喫水や傾斜角などを適切に計測できるようにし、ひいてはメタセンター高さについても正確に求めることができるようにした船体の喫水等計測装置を提供することを課題とする。

【解決手段】船体Sの中央部の横断面に沿い上甲板2上に設けられたベース部材1の外端部から、水中へ支持部材3が垂下されて、その下端部には、直下の水底までの距離を計測するレーザー式測距装置9と、船体Sの横傾斜状態での船体横断面にける船体中心線と平行にレーザー光を水底へ向け照射するレーザー光照射装置7とが設けられ、水底にはレーザー受光器10が設けられる。

【選択図】 図2



【特許請求の範囲】

【請求項 1】

水面に浮かべられた船体の中央部における船体横断面に沿い同船体の上甲板上で船体横方向に設置されるベース部材と、同ベース部材の船外へ張り出した端部から同ベース部材と直角に水中へ垂下される支持部材とを備え、同支持部材の下端部には、上記船体の正立状態および横傾斜状態に拘わらず水底へ向け鉛直にレーザー光を照射して直下の水底における第 1 計測点までの距離を計測するためのレーザー式測距装置が枢着されるとともに、上記船体の横傾斜状態で同船体の横断面における船体中心線と平行に水底の第 2 計測点へ向けレーザー光を照射して上記の第 1 計測点と第 2 計測点との船体横方向における相互間距離を計測するためのレーザー照射装置が装着されていることを特徴とする、船体の喫水等計測装置。

10

【請求項 2】

上記の第 1 計測点および第 2 計測点の船体横方向における相互間距離を計測するためのレーザー受光器が、水底に敷設されていることを特徴とする、請求項 1 に記載の船体の喫水等計測装置。

【請求項 3】

上記船体を横傾斜させるための重錘が、上記ベース部材に沿い船体横方向へ移動調節可能に設けられていることを特徴とする、請求項 1 または 2 に記載の船体の喫水等計測装置。

【請求項 4】

上記レーザー照射装置が、上記船体の縦傾斜の影響を回避すべく上記支持部材の下端部において上記船体の横方向に沿う支軸により枢着されていることを特徴とする、請求項 1 ~ 3 のいずれか 1 つに記載の船体の喫水等計測装置。

20

【発明の詳細な説明】

【技術分野】

【0001】

本発明は、船体について、喫水やメタセンター高さなどを計測するための装置に関する。

【背景技術】

【0002】

従来、船体について重心上のメタセンター高さ（以下、GM と称する。）を計測する際には、船体の喫水を計測したり、上甲板上に載置した重錘の移動に伴う船体の横傾斜角を計測したりすることが行われている。

30

ところで、模型船の場合は、喫水の計測に際して水槽内の水面が穏やかな半面、水の表面張力により計測値に誤差を招きやすいという不具合があり、また実船の場合も、水面が波立っていると、正確な喫水の計測は困難になる。

【非特許文献 1】「実践 浮体の流体力学」（後編：実験と解析）第 12 ~ 15 頁，株式会社成山堂書店 平成 15 年 4 月 28 日発行

【発明の開示】

【発明が解決しようとする課題】

40

【0003】

本発明は、レーザー光による計測手段の採用により、水面の影響を受けることなく船体の喫水や傾斜角などを適切に計測できるようにし、ひいてはメタセンター高さについても正確に求めることができるようにした船体の喫水等計測装置を提供することを課題とする。

【課題を解決するための手段】

【0004】

本発明の船体の喫水等計測装置は、水面に浮かべられた船体の中央部における船体横断面に沿い同船体の上甲板上で船体横方向に設置されるベース部材と、同ベース部材の船外へ張り出した端部から同ベース部材と直角に水中へ垂下される支持部材とを備え、同支持

50

部材の下端部には、上記船体の正立状態および横傾斜状態に拘わらず水底へ向け鉛直にレーザー光を照射して直下の水底における第1計測点までの距離を計測するためのレーザー式測距装置が枢着されるとともに、上記船体の横傾斜状態で同船体の横断面における船体中心線と平行に水底の第2計測点へ向けレーザー光を照射して上記の第1計測点と第2計測点との船体横方向における相互間距離を計測するためのレーザー光照射装置が装着されていることを特徴としている。

【0005】

また、本発明の船体の喫水等計測装置は、上記の第1計測点および第2計測点の船体横方向における相互間距離を計測するためのレーザー受光器が、水底に敷設されていることを特徴としている。

10

【0006】

さらに、本発明の船体の喫水等計測装置は、上記船体を横傾斜させるための重錘が、上記ベース部材に沿い船体横方向へ移動調節可能に設けられていることを特徴としている。

【0007】

また、本発明の船体の喫水等計測装置は、上記レーザー光照射装置が、上記船体の縦傾斜の影響を回避すべく上記支持部材の下端部において上記船体の横方向に沿う支軸により枢着されていることを特徴としている。

【発明の効果】

【0008】

本発明の船体の喫水等計測装置では、水面に浮かぶ船体の上甲板上で船体横方向に設置されるベース部材の船外へ張り出した端部から水中へ垂下される支持部材の下端部に、船体の正立状態および横傾斜状態に拘わらず常に水底へ向け鉛直にレーザー光を照射して直下の水底における第1計測点までの距離を計測しうるレーザー式測距装置が設けられるので、上記支持部材についての既知のデータと上記レーザー式測距装置による計測値とに基づいて、上記船体の喫水を正確に且つ容易に求めることができる。

20

【0009】

また、上記船体を横傾斜させた状態で上記レーザー式測距装置により鉛直下方の水底における第1計測点までの距離を求めるとともに、上記レーザー光照射装置により上記船体の上記横傾斜状態で同船体の横断面における船体中心線と平行に水底の第2計測点へ向けレーザー光を照射して、上記の第1計測点と第2計測点との船体横方向における相互間距離を求めることにより、上記船体の重心上における横メタセンターの高さも、容易に且つ正確に求めることが可能になる。

30

【0010】

そして、上記の第1計測点および第2計測点の船体横方向における相互間距離を計測するためのレーザー受光器が水底に敷設されていると、同レーザー受光器における上記レーザー式測距装置からのレーザー照射スポットと上記レーザー光照射装置からのレーザー照射スポットとの位置関係に基づいて、上記相互間距離を容易に求めることが可能になり、この相互間距離を用いることによって船体の重心上における横メタセンター高さを算出することが可能になる。

【0011】

さらに、水面に浮かぶ上記船体を横傾斜させるための重錘が、上記ベース部材に沿い船体横方向へ移動調節可能に設けられていると、上記船体を横傾斜させるための操作が上記船体の縦傾斜を生じることなく、簡便に行われるようになる。

40

【0012】

また、上記レーザー光照射装置が、上記船体の縦傾斜の影響を回避できるように上記支持部材の下端部で船体横方向に沿う支軸によって枢着されていると、前記横メタセンターの船体重心上における高さが適切に求められるようになる。

【実施例】

【0013】

図1は本発明の一実施例としての船体の喫水等計測装置の試験水槽における模型船につ

50

いての使用状態を示す斜視図、図2は図1の船体を横傾斜させた状態を示す斜視図、図3は上記装置を装着された船体を模式的に示す横断面図、図4は図3における船体の横傾斜状態を示す横断面図である。

【0014】

図1に示すように、本装置におけるベース部材1は、水面Wに浮かべられた船体Sの中央部における船体横断面に沿い、同船体Sの上甲板2上で船体横方向に設置されるものであり、同ベース部材1の船外へ張り出した端部から同ベース部材1と直角に水中へ垂下される支持部材3が設けられている。なお、符号4は舷側面を示している。

【0015】

支持部材3の下端部には、支持板5の中央部が船体横方向に回転軸を有する第1ヒンジ6を介して船長方向に水平に枢着され、同支持板5の船長方向における一端部には、第1ヒンジ6の回転中心と同じレベルに下方へ向けたレーザー光発射基点7aを有するレーザー照射装置7が、この部分での船体横断面における船体中心線と平行にレーザー光を照射するように設けられている。そして、水底には、同装置7からレーザー光を受けるための板状のレーザー受光器10が敷設されている。

10

【0016】

また、支持板5の他端部には、第1ヒンジ6の回転軸と直交する方向に回転軸を有する第2ヒンジ8を介してレーザー式測距装置9が装着されて、同レーザー式測距装置9の下方へ向けたレーザー光発射基点9aも、第1ヒンジ6の回転中心と同じレベルに設けられている。なお、支持板5は、船長方向には常に水平に保たれるように配慮されており、要

20

【0017】

さらに、ベース部材1には、図2および図4に示すように、船体Sを横傾斜させるための重錘11が、ベース部材1上のレール1aに沿い船体横方向へ移動調節可能に設けられており、レール1aの端部には重錘11の脱落を防止するためのストッパー1bが設けられている。また、重錘11は、図示しないクランプ機構により、レール1aに固定される。

【0018】

上述の本実施例における船体の喫水等計測装置の使用状態を模式的に示すと、図3に示すように水面Wに対する船体Sの正立状態では、[数1]式により喫水dを容易に求めることができる。

30

【数1】

$$d = D - F, \quad F = (e + f) - H$$

$$\therefore d = D - \{ (e + f) - H \}$$

ただし、D：船体の深さ

e：本装置における支持部材についての既知の長さ

f：レーザー式測距装置による計測値

40

F：船体の乾舷

H：水槽の水深

【0019】

また、図2および図4に示すように、船体Sが水面W'に対し傾斜した状態では、レーザー照射装置7およびレーザー式測距装置9のレーザー受光器10上における各照射点相互の船体横方向における間隔aが、[数2]式により容易に求められる。

【数 2】

$$a = \sqrt{l_2^2 - l_1^2}$$

【0020】

そこで、この数値 a を用いて、メタセンター高さ GM を次のようにして求めることができる。

まず、傾斜角 θ については、[数 2] 式で求めた数値 a およびレーザー式測距装置 9 による計測値 f' を用いて、[数 3] 式により算出することができる。(図 4 参照)

10

【数 3】

$$\theta = \tan^{-1} \frac{a}{f'}$$

【0021】

そして、横メタセンター高さ GM は、[数 4] 式により求めることができる。

【数 4】

20

$$GM = \frac{m_w \cdot b}{(M_0 + m) \tan \theta}$$

ただし、 M_0 : 船体の質量

m : 計測系の質量

m_w : 重錘の質量

b : 船体を初期状態から横傾斜させるため、重錘をレールに沿い移動させた距離

30

【0022】

上述のように本実施例の船体の喫水等計測装置では、水面における船体 S の上甲板 2 上で船体横方向に設置されるベース部材 1 の船外へ張り出した端部から水中へ垂下される支持部材 3 の下端部に、船体 S の正立状態および横傾斜状態に拘わらず水底へ向け鉛直にレーザー光を照射して直下の水底における第 1 計測点までの距離 f を計測しうるレーザー式測距装置 9 が設けられるので、支持部材 3 についての既知のデータとレーザー式測距装置 9 による計測値 f とに基づいて、船体 S の喫水 d を正確に且つ容易に求めることができる。

40

【0023】

また、船体 S を横傾斜させた状態でレーザー式測距装置 9 により鉛直下方の水底における第 1 計測点までの距離を求めるとともに、レーザー照射装置 7 により船体 S の横傾斜状態で同船体 S の横断面における船体中心線と平行に水底の第 2 計測点へ向けレーザー光を照射して、上記の第 1 計測点と第 2 計測点との船体横方向における相互間距離 a を求めることにより、船体 S の重心上における横メタセンターの高さも、容易に且つ正確に求めることが可能になる。

【0024】

そして、上記の第 1 計測点および第 2 計測点の船体横方向における相互間距離 a を計測するためのレーザー受光器 10 が水底に敷設されているので、同レーザー受光器 10 における

50

レーザー式測距装置 9 からのレーザー照射スポットとレーザー照射装置 10 からのレーザー照射スポットとの位置関係に基づいて、上記相互間距離 a を容易に求めることが可能になる。

【0025】

さらに、水面に浮く船体 S を横傾斜させるための重錘 11 が、ベース部材 1 に沿い船体横方向へ移動調節可能に設けられているので、船体 S を横傾斜させるための操作が船体 S の縦傾斜を生じることなく、簡便に行われるようになる。

【0026】

また、レーザー照射装置 7 が、船体 S の縦傾斜の影響を回避できるように支持部材 3 の下端部で船体横方向に沿う支軸によって枢着されているので、横メタセンターの船体重心上における高さ GM が適切に求められるようになる。

10

なお、本装置は、模型船のみならずドック内の実船についても用いることができる。

【0027】

また、本装置のレール 1 a を船体の端部において前後方向に設置し、図 1 に示す支持板 5 を船外の水平面内で 90 度回した状態として、レーザー照射装置 7 とレーザー式測距装置 9 とが横方向に並ぶようにセットすることにより、本装置を用いて船体の縦傾斜角や、縦メタセンター高さの測定を行うことも可能である。

【0028】

本実施例では、レーザー式測距装置 9 を常に鉛直下方へ向けるための手段として、支持部材 3 の下端部に、第 1 ヒンジ 6 および第 2 ヒンジ 8 を介して同装置 9 の枢着が行われているが、同装置 9 の枢着手段としては 1 個の玉継手を用いるようにしてもよい。

20

【図面の簡単な説明】

【0029】

【図 1】本発明の一実施例としての船体の喫水等計測装置の試験水槽における模型船についての使用状態を示す斜視図である。

【図 2】図 1 の船体を横傾斜させた状態を示す斜視図である。

【図 3】上記装置を装着された船体を模式的に示す横断面図である。

【図 4】図 3 における船体の横傾斜状態を示す横断面図である。

【符号の説明】

【0030】

30

1 ベース部材

1 a レール

1 b ストッパー

2 上甲板

3 支持部材

4 舷側面

5 支持板

6 第 1 ヒンジ

7 レーザー照射装置

7 a レーザー光発射基点

40

8 第 2 ヒンジ

9 レーザー式測距装置

9 a レーザー光発射基点

10 レーザー受光器

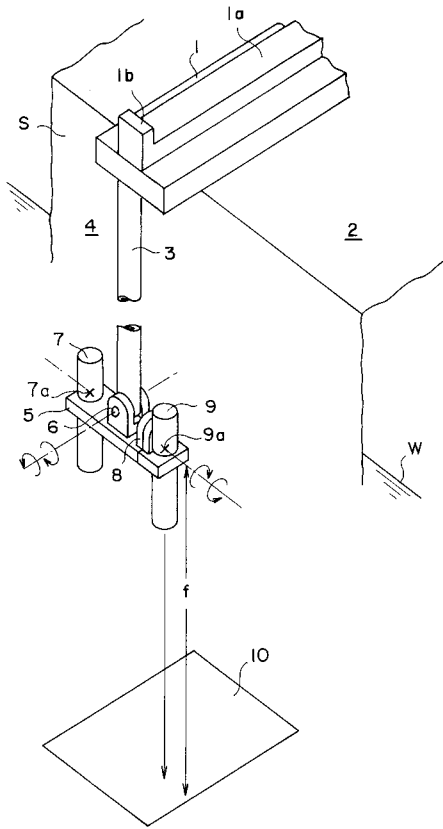
11 重錘

d 喫水

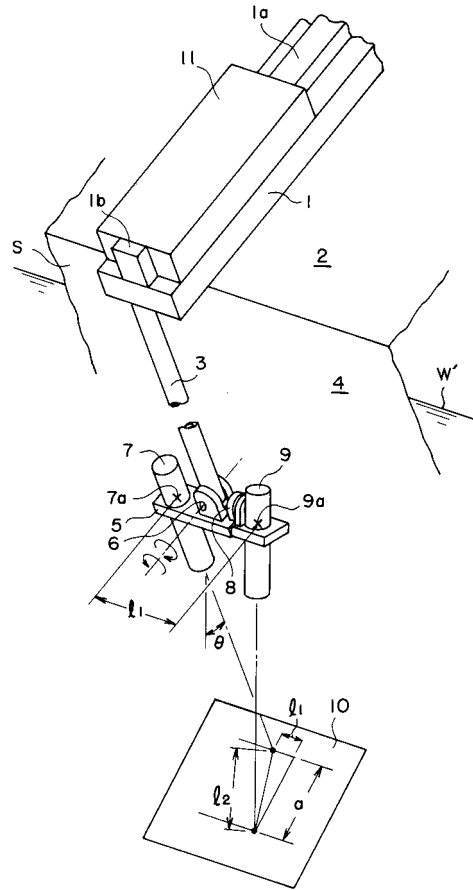
S 船体

W, W' 水面

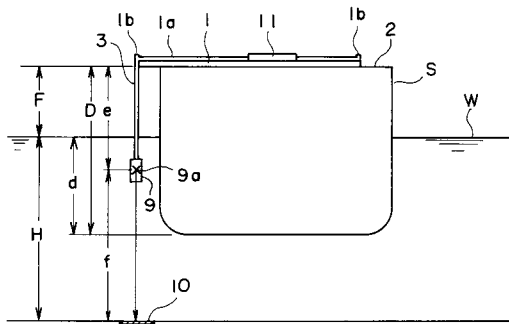
【 図 1 】



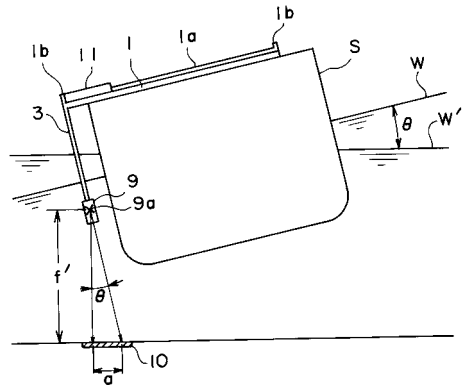
【 図 2 】



【 図 3 】



【 図 4 】



フロントページの続き

(72)発明者 南 佳成

東京都三鷹市新川6丁目3番1号 独立行政法人 海上技術安全研究所内

(72)発明者 滝沢 研二

東京都三鷹市新川6丁目3番1号 独立行政法人 海上技術安全研究所内

Fターム(参考) 2F065 AA03 AA19 AA20 AA22 AA24 AA31 BB05 BB15 DD14 FF09

FF31 GG04 GG13 HH12 HH13 HH14 HH18 JJ03 JJ05 JJ09

PP05 PP13 QQ25 QQ28 UU03 UU04