

(19) 日本国特許庁(JP)

(12) 公開特許公報(A)

(11) 特許出願公開番号

特開2008-7072

(P2008-7072A)

(43) 公開日 平成20年1月17日(2008.1.17)

(51) Int. Cl.

B 63 B 21/04 (2006.01)

F I

B 63 B 21/04

テーマコード (参考)

B

審査請求 未請求 請求項の数 8 O L (全 12 頁)

(21) 出願番号	特願2006-182390 (P2006-182390)	(71) 出願人	591118041 財団法人シップ・アンド・オーシャン財団 東京都港区虎ノ門1丁目15番16号
(22) 出願日	平成18年6月30日(2006.6.30)	(71) 出願人	501204525 独立行政法人海上技術安全研究所 東京都三鷹市新川6丁目38番1号
		(71) 出願人	000005902 三井造船株式会社 東京都中央区築地5丁目6番4号
		(74) 代理人	100066865 弁理士 小川 信一
		(74) 代理人	100066854 弁理士 野口 賢照
		(74) 代理人	100068685 弁理士 斎下 和彦

最終頁に続く

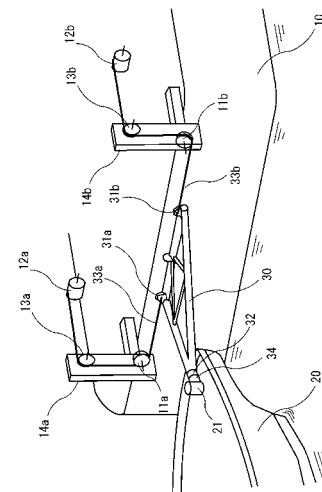
(54) 【発明の名称】 係留システムと係留方法

(57) 【要約】

【課題】比較的单純でかつ軽量の構造で、係留物の位置変化に対して大きな復元力を有し、係留基体に係留した係留物における振れ回り運動を抑制することができる係留方法及び係留システムを提供する。

【解決手段】三角形の頂点を形成する第1係留索結合部31aと第2係留索結合部31bと係留物用連結部32とを有する係留用部材30を使用して、係留基体10に係留物20を係留するための係留システムであって、前記第1係留索結合部31aと前記係留基体10との間、及び、前記第2係留索結合部31bと前記係留基体10との間をそれぞれ係留索33a、33bで接続すると共に、前記係留物用連結部32に前記係留物20の係留物側連結部21を連結して構成する。

【選択図】 図1



【特許請求の範囲】

【請求項 1】

三角形の頂点を形成する第 1 係留索結合部と第 2 係留索結合部と係留物用連結部とを有する係留用部材を使用して、係留基体に係留物を係留するための係留システムであって、前記第 1 係留索結合部と前記係留基体との間、及び、前記第 2 係留索結合部と前記係留基体との間をそれぞれ係留索で接続すると共に、前記係留物用連結部に前記係留物の係留物側連結部を連結したことを特徴とする係留システム。

【請求項 2】

前記係留索としてワイヤロープを用いることを特徴とする請求項 1 記載の係留システム。

10

【請求項 3】

前記係留物用連結部に、互いに直交する三方向に関する回転方向の動きを許容する自在継手を介して前記係留物側連結部を連結したことを特徴とする請求項 1 又は 2 記載の係留システム。

【請求項 4】

前記係留索の初期張力を調整する制御を行う制御装置を備えたことを特徴とする請求項 1、2 又は 3 記載の係留システム。

【請求項 5】

係留の最中において、前記係留索の張力、又は、長さの少なくとも一方を調整制御する制御装置を備えたことを特徴とする請求項 1、2、3 又は 4 記載の係留システム。

20

【請求項 6】

前記係留基体が船舶又は浮体構造物であり、前記係留物が船舶又は浮体構造物であることを特徴とする請求項 1、2、3、4 又は 5 記載の係留システム。

【請求項 7】

三角形の頂点を形成する第 1 係留索結合部と第 2 係留索結合部と係留物用連結部とを有する係留用部材を使用して、係留基体に係留物を係留するための係留方法であって、前記第 1 係留索結合部と前記係留基体との間、及び、前記第 2 係留索結合部と前記係留基体との間をそれぞれ係留索で接続すると共に、前記係留物用連結部に前記係留物の係留物側連結部を連結し、前記係留索の初期張力を調整することにより、前記係留物の係留物側連結部における変位に対する復元力の特性を調整することを特徴とする係留方法。

30

【請求項 8】

前記係留索としてワイヤロープを用いることを特徴とする請求項 7 記載の係留方法。

【発明の詳細な説明】

【技術分野】

【0001】

本発明は、係留基体に、係留物を繋ぐための係留システム及び係留方法に関し、特に、係留基体に係留された係留物の、風、波、流れ等の複合環境外力の影響による振れ回り運動を抑制できる係留システム及び係留方法に関するものである。

【背景技術】

【0002】

洋上石油生産施設（石油 FPSO）からの洋上払い出し技術として、一般的には、図 7 に示すように、係留基体である洋上石油生産施設 10 と、係留物である輸送船（シャトルタンカー）20 との係留が、洋上石油生産施設 10 は、船首部分のターレット係留点 11A から放射状に展開した、アンカー 12A で海底に固定された複数の係留索 13A で係留される。このターレット方式で係留された洋上石油生産施設 10 は、作用する波、風、流れ等の複合環境外力 F1 に従って、この係留点 11A を中心にして、各作用力の合力 F の方向に向いた状態で定点保持される。

40

【0003】

一方、輸送船 20 は、洋上石油生産施設 10 の船尾側の基体側係留点 14A と、係留物である輸送船 20 の船首側の係留物側係留点 15A との間を化学繊維製のホーサー（係船

50

索) 16 Aで連結して、洋上石油生産施設 10 に直列に係船される。また、荷役に関しては、石油はフローティングホース(図示しない)経由で洋上石油生産施設 10 から輸送船 20 に移送される。

【0004】

このホーサー方式による係留においては、洋上石油生産施設 10 の船尾側に係留索 16 Aで係留された輸送船 20 は、波、風、流れに関して洋上石油生産施設 10 の背後に回り込むため、輸送船 20 に作用する複合環境外力 F2 が大きく乱されることになる。そのため、輸送船 20 は、この影効果の影響で左右方向に移動して、大きく角度が変化する運動、即ち、大きな振れ回り運動をする。

【0005】

この係留方式では、衝撃荷重(スナップ荷重)に起因するホーサー 16 Aの破断を防止するために、輸送船 20 の主機及び推進器を利用して後進(アスターン)を掛け、ホーサー 16 Aに適度の張力が常時掛かった状態で係留する。また、この振れ回り運動に対して、その運動が低減されるように輸送船 20 を操船するが、複合環境外力 F2 の影響による振れ回り運動を拘束することは容易ではない。

【0006】

この振れ回り運動が小さくならない場合には荷役を中断すると共に、係船を解除して、輸送船 20 は洋上石油生産施設 10 と離れた海域で待機することになる。このような事態を避けるために、現状の対策では、ホーサー 16 Aとフローティングホースを 100 m以上に伸ばすことにより、追突を避けるとともに、輸送船 20 の振れ回りを小さくしている。

【0007】

しかしながら、天然ガスハイドレート、LNG等を取り扱う洋上生産施設の場合には、輸送媒体が固体であったり、低温であるため、石油のようにフローティングホースを使用して荷役することができないので、別の専用の装置を使用して払い出しをする必要がある。そのため、係船装置を含めた払出装置の開発が活発に行われてきている。

【0008】

この係船装置及び払出装置の一つとして、図8に示すような、FMC Energy Systemsのヨーク式係船及び払出システム等がある。このLNG(液体)用のシステムにおいては、係留基体である洋上生産設備 10 の上部から、ヒンジ 31 Bとヒンジ 32 Bを介して、両舷側の吊り下げ部材 34 Bで船尾に左右方向に吊り下げられている重錘 33 Bを設け、この重錘 33 Bの下側に、重錘 33 Bと平行な辺を底辺とする三角形の係留用部材 30 Bを略水平になるように設けている。そして、この係留用部材 30 Bの二等辺三角形の頂点となる先端側の連結点に自在継手(ユニバーサルジョイント) 35 Bを介して輸送船 20 の船首部を連結して係留している。このシステムでは、輸送船 20 の前後(サージ: Surge)方向及び上下(ヒープ: Heave)方向に関しては、吊り下げ部材 34 Bのヒンジ 31 Bとヒンジ 36 Bにより変位が許容されると共に、重錘 33 Bの重量により復元力を生み出している。

【0009】

しかしながら、このヨーク式係船方法では、重錘 33 Bを設ける必要があるため、係留システム全体が重くなるという問題がある。また、三角形の係留用部材 30 B及び輸送船 20 の船首における洋上生産設備 10 に対する左右方向の動きを完全に固定しているため、係留用部材 30 Bに作用する力が大きくなり、この力に耐える構造とするために係留用部材 30 Bが重量化するという問題もある。また、輸送船 20 の変位に対する復元力を大きくしようとする、重錘 33 Bの重量を大きくする必要があり、この重錘 33 Bを支持する構造も大きくなり、そのため、係船システムの重量が著しく増加するという問題がある。

【0010】

また、一方で、許容範囲を越える振れ回り運動が発生した場合には、荷役(払い出し)を中断して、輸送船 20 を洋上生産設備 10 から離脱させる必要があり、石油やガス等の

10

20

30

40

50

生産物の払い出し（荷役）の稼働率が低下する。そのため、この輸送船20の振れ回り運動を極力抑制することが安全面だけでなく、稼働率の面からも重要となり、係船方法において、輸送船20の係留点において大きな復元力を得ることが重要な課題となっている。

【0011】

なお、ポート、ヨットなどの小型船舶を係留する浮棧橋用の船舶係留装置として、棧橋の側壁に一端側がピッチ方向の動きを許容されるヒンジで固定され、船舶の係留索が連結される係留金具を有する他端側が離岸方向に突出した直線状の主ブームにおいて、他端側にフロートを設けると共に、主ブームの中間位置と棧橋の前記ヒンジから所定距離離れた位置との間を、主ブームとY字状をなすようにステーの代りに一对の可撓製ロープで連結した船舶係留装置が提案されている（例えば、特許文献1参照。）。しかしながら、この船舶係留装置は比較的外力が小さい小型船舶の係留では有効であっても、シャトルタンカー等の振れ回り運動を行うような係留には向いていないという問題がある。

10

【特許文献1】特開2003-160092号公報

【発明の開示】

【発明が解決しようとする課題】

【0012】

本発明は、上記の問題を解決するためになされたものであり、その目的は、比較的単純でかつ軽量の構造で、係留物の位置変化に対して大きな復元力を有し、係留基体に係留した係留物における振れ回り運動を抑制することができる係留システム及び係留方法を提供することにある。

20

【課題を解決するための手段】

【0013】

上記の目的を達成するための係留システム、三角形の頂点を形成する第1係留索結合部と第2係留索結合部と係留物用連結部とを有する係留用部材を使用して、係留基体に係留物を係留するための係留システムであって、前記第1係留索結合部と前記係留基体との間、及び、前記第2係留索結合部と前記係留基体との間をそれぞれ係留索で接続すると共に、前記係留物用連結部に前記係留物の係留物側連結部を連結して構成される。

【0014】

この構成の係留システムによれば、係留用部材の2箇所を係留索で係留基体に連結し、この2箇所よりも係留基体から離間する側にある係留物連結部に係留物を連結することにより、係留索の初期張力と張力特性により、係留物側連結部の変位に対して大きな復元力を生み出すことができ、しかも、極めて単純な構造であるため、単純な施工により製作することができる。

30

【0015】

また、ヨーク式係留システムのような重錘が不要となるので、係留システム全体が非常に簡単かつ軽量の構成となる。更に、係留索による係留で完全に係留用部材を固定していないので、係留用部材及び係留物の係留基体に対する相対運動を一部許容でき、係留用部材に大きな力が作用しなくなるので、係留用部材の構造を単純化でき、係留用部材を軽量化できる。従って、この面からも係留システムを軽量化できる。

【0016】

その上、係留索の伸び特性（ヤング率）と初期張力の選定により、係留物の係留基体との相対変位に対する復元力の関係である係留特性を選定でき、しかも、計算によりこの係留特性を比較的容易に精度良く計算できるので、係留物の動揺特性と海象条件に合わせて適切な設計ができるようになる。なお、この係留索の長さは、ホーサー係留の係留索の長さに比較すると短く、この係留索の張力と伸び量との関係は、主として係留索のヤング率に基づくものであり、ホーサー係留のようなカテナリによる復元力効果は少ない。

40

【0017】

また、係留用部材における第1係留索結合部と第2係留索結合部と係留物用連結部とで形成する三角形は、第1係留索結合部と第2係留索結合部とを結ぶ辺を底辺とし、係留物用連結部を頂点とする二等辺三角形に形成すると、左右方向に関して対称な復元力が作用

50

するようになり、設計等が容易となるという効果を奏することができる。

【0018】

また、上記の係留システムにおいて、係留索として、ナイロントエルロープ等のホーサーを用いてもよいが、ワイヤロープを用いることがより好ましい。このワイヤロープは、破断荷重が大きい上に、同じ荷重に対しての伸び量が小さいので、同じ変位量に対してより大きな復元力を発生することができるようになる。この大きな復元力により、係留物の振れ回りを抑制できるようになる。

【0019】

また、上記の係留システムにおいて、係留物用連結部と係留物側連結部との間は短い係留索で連結することもできるが、係留物用連結部に、互いに直交する三方向に関する回転方向の動きを許容する自在継手を、即ち、係留物のロール方向とピッチ方向とヨウ方向の動きを許容する自在継手を介して係留物側連結部を連結すると、係留用部材と係留物との衝突を確実に回避しながら、係留物の振れ回り運動を強く抑制できる。

10

【0020】

また、上記の係留システムにおいて、係留索の初期張力を調整する制御を行う制御装置を備えて構成すると、係留索の初期張力を調整することにより、係留物側連結部における復元力の特性を調整することが容易にできるようになる。

【0021】

また、上記の係留システムで、係留の最中において、係留索の張力、又は、長さの少なくとも一方を調整制御する制御装置を備えて構成すると、係留物側連結部における復元力の特性を係留の最中であっても容易に変更することができるので、環境外力の変化に合わせてより適切な係留を行うことができ、係留索の破断を回避しながら、係留物の振れ回りを効率よく抑制することが容易にできるようになる。

20

【0022】

そして、上記の係留システムにおいて、係留基体が船舶又は浮体構造物であり、係留物が船舶又は浮体構造物である場合には適用し易く、振れ回りの問題が重要であるので大きな効果を発揮できる。更に、係留基体がガスハイドレートの洋上生産設備であり、係留物が輸送船である場合には、特に振れ回り運動を抑制することが重要な課題であるので、より大きな効果を発揮することができる。

【0023】

なお、これらの係留基体としては、水上に係留されている洋上生産施設等の海洋構造物や、推進器により位置保持している船舶、浮体構造物等の他にも、港湾・河川施設等の陸上の固定施設が含まれる。また、更に広く、潜水体や飛行体も含む。そして、係留物も水上に浮上している船舶、浮体構造物等に限定されず、没水や潜水しているものであってもよく、飛行船等空中に浮遊しているものであってもよく、着地又は海底等に着底しているものであってもよい。また、係留物の係留環境（水上、水中、空中等）に応じて、係留基体の係留位置もそれに対応して係留環境を変化させることができる。なお、必ずしも、係留物側の連結位置と係留基体側の係留索の連結位置とが同じ係留環境になくてもよい。例えば、係留物側の連結位置が水中にあって、係留基体側の係留索の連結位置が水上にあるような場合であってもよい。

30

40

【0024】

そして、上記の目的を達成するための係留方法は、三角形の頂点を形成する第1係留索結合部と第2係留索結合部と係留物用連結部とを有する係留用部材を使用して、係留基体に係留物を係留するための係留方法であって、前記第1係留索結合部と前記係留基体との間、及び、前記第2係留索結合部と前記係留基体との間をそれぞれ係留索で接続すると共に、前記係留物用連結部に前記係留物の係留物側連結部を連結し、前記係留索の初期張力を調整することにより、前記係留物の係留物側連結部における変位に対する復元力の特性を調整することを特徴とする。

【0025】

この係留方法によれば、係留索の初期張力を変化させることにより、係留物の係留物側

50

連結部における変位に対する復元力の特性を変化させることができる。つまり、係留索の係留基体側の連結位置を変化させなくても、ワイヤウインチ等により係留索の初期張力を変更することにより、係留物側連結部における復元力の特性を容易に変化することができる。この場合、初期張力を強くすると変位に対する復元力が増加する。従って、海象状況や係留物の動揺特性によって、初期張力を調整することによって、係留索の破断を避けながら、係留物の振れ回り運動を抑制できる。

【0026】

また、上記の係留方法において、係留索としてワイヤロープを用いると、大きな破断荷重を得られとともに、係留物の係留物側連結部における変位に対して大きな復元力を得ることができ、係留物の振れ回り運動をより抑制できる。

10

【発明の効果】

【0027】

本発明の係留システム及び係留方法によれば、ワイヤロープ等の係留索に課せられる初期張力と係留索自身の張力特性が、係留物側連結部の変位に対する復元力を生み出す働きをしているので、係留物側連結部の変位に対して大きな復元力を発揮でき、係留基体に係留した係留物における振れ回り運動を抑制することができる。

【0028】

また、係留索としてワイヤロープを用いると、大きな破断荷重を得られとともに、係留物の係留物側連結部における変位に対して大きな復元力を得ることができるので、係留物の振れ回り運動をより抑制できる。

20

【発明を実施するための最良の形態】

【0029】

以下、図面を参照して本発明に係る係留方法及び係留システムの実施の形態について、係留基体がNGH（天然ガスハイドレート）の洋上生産設備（FPSO）、係留物が輸送船（シャトルタンカー）である場合を例にして説明する。

【0030】

図1に示すように、係留基体であるNGHの洋上生産設備10は、NGH貨物倉の容積を大きくとるために、例えば、船首尾をカットアップした箱型バージ船型で形成され、損傷時の残存能力等の安全性を踏まえて二重底、二重船側構造で形成される。この洋上生産設備10の係留は、海象条件及び貨物倉の容積効率を考慮して、図7に示すように、船首において外装式によるターレット11Aで係留される。つまり、船首部から突出させたターレット11Aを数本の放射状に広がる係留索13Aによりアンカー係留する。

30

【0031】

そして、本発明においては、図1、図2に示すように、輸送船20の洋上生産設備10への係留は、三角形の頂点を形成する第1係留索結合部31aと第2係留索結合部31bと係留物用連結部32とを有する係留用部材30を、第1係留索33aと第2係留索33bとで洋上生産設備10に連結し、係留用部材30の係留物用連結部32を輸送船20の係留船側連結部21に連結装置34を介して連結する。

【0032】

つまり、第1係留索結合部31aを第1係留索33aの一端側で連結し、この第1係留索33aの他端側は、洋上生産設備10の下部プーリー11aと上部プーリー13aを介してウインチ12aに巻き取り、洋上生産設備10側に固定する。また、第2係留索結合部31bを第2係留索33bの一端側で連結し、この第2係留索33bの他端側は、洋上生産設備10の下部プーリー11bと上部プーリー13bを介してウインチ12bに巻き取り、洋上生産設備10側に固定する。

40

【0033】

この下部プーリー11a, 11bは、輸送船20の前後揺れ（サージ：Surge）方向、左右揺れ（スエイ：Sway）方向と船首揺れ（ヨウ：Yaw）方向の動きを許容するように、上下方向の軸回りに揺動可能に構成し、第1係留索33a又は第2係留索33bの方向を、第1係留索結合部31a又は第2係留索結合部31bの方向から上下方向に

50

変更する、また、上部プーリー 1 3 a , 1 3 b は、第 1 係留索 3 3 a 又は第 2 係留索 3 3 b の方向を上下方向から洋上生産設備 1 0 のウインチ 1 2 a , 1 2 b の巻き取り方向に変更する。

【 0 0 3 4 】

これらの下部プーリー 1 1 a , 1 1 b と上部プーリー 1 3 a , 1 3 b をプーリー支柱 1 4 a , 1 4 b で支持固定し、このプーリー支柱 1 4 a , 1 4 b は、係留された輸送船 2 0 が洋上生産設備 1 0 に対して相対運動した場合でも、係留用部材 3 0 が洋上生産設備 1 0 の船尾に衝突しないように、洋上生産設備 1 0 の船尾よりも水平方向に所定の距離突出させて設ける。

【 0 0 3 5 】

この下部プーリー 1 1 a , 1 1 b の高さは、係留用部材 3 0 を略水平に保ち、かつ、係留用部材 3 0 の水没を回避又は少なくするように、また、係留用部材 3 0 の係留物用連結部 3 2 の高さと同様に輸送船 2 0 の係留物側連結部 2 1 の高さに合わせて、水面上の適当な高さに配置される。この下部プーリー 1 1 a , 1 1 b の上下方向位置は、洋上生産設備 1 0 において固定してもよいが、洋上生産設備 1 0 と輸送船 2 0 の喫水がそれぞれ変化し、下部プーリー 1 1 a , 1 1 b と係留船 2 0 の係留物側連結部 2 1 の相対高さが変化する可能性があるため、この変化に対応できるように、下部プーリー 1 1 a , 1 1 b は、上下移動可能に設けることが好ましく、更には、係留中において上下位置を移動制御できるように構成することがより好ましい。この上下位置の移動制御の構成はシリンダ装置等の周知技術により容易に構成できる。

10

20

【 0 0 3 6 】

一方、係留用部材 3 0 の係留物用連結部 3 2 は、輸送船 2 0 の係留物側連結部 2 1 に連結装置 3 4 を介して連結される。この連結に際しては、輸送船 2 0 と係留用部材 3 0 との回転変位を吸収するために、少なくとも輸送船 2 0 の船首揺れ (ヨウ) 方向の動きと横揺れ (ロール) 方向の 2 方向回転変位、好ましくは更に縦揺れ (ピッチ) 方向の 3 方向回転変位を許容するために、連結装置 3 4 を自在継手 (ユニバーサルジョイント) で形成する。なお、この係留物用連結部 3 2 と係留物側連結部 2 1 の連結は、短い係留索で連結して、この係留索により係留用部材 3 0 とシャトルタンカー 2 0 の相対運動を許容してもよいが、両者 2 0 , 3 0 の衝突を確実に避けるためには、連結装置 3 4 で連結することが好ましい。

30

【 0 0 3 7 】

そして、輸送船 2 0 の係留時にはウインチ 1 2 a , 1 2 b の巻き取りにより、第 1 係留索 3 3 a と第 2 係留索 3 3 b のそれぞれに所定の初期張力 T_0 を加えて固定する。なお、この初期張力 T_0 とは、静的な状態になって、下部プーリー 1 1 a、第 1 係留索結合部 3 1 a、第 2 係留索結合部 3 1 b、下部プーリー 1 1 a が平面視で直線状に並んだ時の張力を言う。しかし、海象状況が穏やかでないとき実際にはこのような状態になる場合は少ないので、予め実験や計算で求めた第 1 係留索 3 3 a と第 2 係留索 3 3 b の長さや張力の関係を基に、巻き取り量やウインチ 1 2 a , 1 2 b で計測した張力で設定する。このために、係留索 3 3 a , 3 3 b のそれぞれの初期張力 T_0 を調整する制御を行う制御装置を備えて構成する。

40

【 0 0 3 8 】

そして、第 1 係留索 3 3 a と第 2 係留索 3 3 b の所定の初期張力 T_0 を変更することにより、係留特性を変更及び調整できるので、海象状況に合わせてウインチ 1 2 a , 1 2 b における第 1 係留索 3 3 a と第 2 係留索 3 3 b のそれぞれの巻き取り量を変更し、それぞれ所定の初期張力 T_0 とすることが好ましい。更には、ウインチ 1 2 a , 1 2 b にテンションウインチを使用して、係留の最中に両係留索 3 3 a , 3 3 b の張力が所定の張力になるように第 1 係留索 3 3 a と第 2 係留索 3 3 b の巻き取り量、つまり、係留索 3 3 a , 3 3 b の長さを変化させる制御を行うと、両係留索 3 3 a , 3 3 b の破断をより確実に避けることができるので、より好ましい。このために、係留の最中において、係留索 3 3 a , 3 3 b の張力、又は、長さの少なくとも一方を調整制御する制御装置を備えて構成する。

50

【0039】

なお、この係留システムにおける係留特性（変位と復元力の関係）の計算方法及び計算プログラムを作成し、ワイヤロープを使用した場合の係留特性に関する計算、及び、係留特性模型実験を行った。この係留特性模型実験では、1/150スケール模型を用いて、水槽の底面に設置した船舶模型の船尾端に、本発明の係留システムの模型を取り付け、係留索の伸びと張力の関係は線形ばねで模擬し、この線形ばねを引っ張る機構でウインチを模擬すると共に、係留用部材の連結点に接続されたワイヤロープを水平方向に伸ばして滑車を介して、錘を載荷して、連結点に作用する荷重とし、連結点の変位量を計測した。この荷重が復元力と釣り合うことになるので、荷重の大きさが輸送船20の水平方向（サージ方向）の復元力の大きさとなる。

10

【0040】

図3に、この計算プログラムによる計算値（実線）と係留特性模型実験による実験値（黒丸印）を示す。両者はよく一致しており、この計算方法及び計算プログラムによる評価の妥当性及び信頼性が高いことを示している。

【0041】

そして、この計算プログラムに基づいて計算した初期張力と係留特性の関係の計算値を図4に実線A、B、C、Dで示す。実線Aの方から順に等間隔で初期張力が大きくなっている。また、初期張力一定で係留索長さとの係留特性の関係の計算値を図5に実線A、B、C、Dで示す。実線Aの方から順に等間隔で係留索長さが大きくなっている。

【0042】

次に、第1係留索33aと第2係留索33bに関しては、ホーサー係留で用いられているナイロントエルロープやバイキングロープ等の合成繊維索を用いることもできるが、ワイヤロープを用いると、係留用部材30の係留物用連結部32の変位量に対する係留復元力をより大きくすることができる。係留システムによる係留特性の差に関して、図6に本発明、ヨーク式、ホーサー式の計算値（実線A、B、C、D）とヨーク式の実験値（黒三角印）を示す。この図6によれば、ワイヤロープAの場合は、ホーサー式（ナイロントエルロープCやバイキングロープD）より半分位の変位量で同じ大きさの復元力を発揮できる。

20

【0043】

これらの計算結果及び模型実験結果から、係留索の初期張力 T_0 と係留索の長さとの組合せによって静的な係留特性が決まるが、図4と図5の傾向を比較すると、使用する係留索の長さの方が係留特性に及ぼす影響が大きいことが分かる。

30

【0044】

この係留特性においては、変位に対する大きな復元力を有しながら、更に小さな衝撃力によるワイヤロープ破断という危険性を避けるためにも、特に小さな荷重の範囲において静的な係留特性（変位 - 復元力（荷重））を表す曲線が急激に立ち上がらない（傾斜を大きくしない）ように設定することが重要である。

【0045】

また、図6にはヨーク式係船の場合も実線B（計算値）と黒三角印（実験値）で示してあるが、本発明（実線A）とホーサー式（ナイロントエルロープC、バイキングロープD）の間になっている。この比較の対象としたヨーク式係船では、図8に示す吊り下げ部材34Bの長さや重錘33Bの重量、重錘33Bの重心位置によって係留特性が大きく変わるので、それらをパラメータとしたシリーズ計算を行い、最適な設計諸元を求めて、それらの諸元を基に数値計算並びに模型を製作して実験を行った結果を図中に示している。

40

【0046】

この図6から、本発明のワイヤロープを使用した係船システムは、従来技術のヨーク式係船に比べて、変位に対する復元力が大きく、輸送船20の振り回り運動を抑制して、振り回り範囲を小さくすることが可能であることが分かる。

【0047】

以上の説明では、係留基体としては、水上に係留されている洋上生産施設を、係留物と

50

しては、輸送船（シャトルタンカー）を例にして説明したが、本発明は、これに限定されるものではなく、係留基体としては、その他の海洋構造物や、推進器により位置保持している船舶等の浮体の他にも、港湾・河川施設等の陸上の固定施設も含むことができる。また、更に広く、水中を潜行している潜水体や空中を飛行している飛行体も含む。

【0048】

また、係留物も水上に浮上している浮体構造物や船舶等に限定されず、没水や潜水しているものであってもよく、飛行船等空中に浮遊しているものであってもよく、着地又は海底等に着底しているものであってもよい。

【0049】

また、係留基体の係留位置や係留物の連結位置も、係留物の係留環境（水上、水中、空中等）に応じて、それに対応して係留環境を変化させることができる。なお、必ずしも、係留物側の連結位置と係留基体側の係留索の連結位置とが同じ係留環境にある必要は無く、例えば、係留物側の連結位置が水中にあって、係留基体側の係留索の連結位置が水上にあっても良く、このような場合も本願発明に含むことができる。

10

【図面の簡単な説明】

【0050】

【図1】本発明の実施の形態の係留システムを示す斜視図である。

【図2】本発明の実施の形態の係留システムの模式的な平面図である。

【図3】係留システムの係留特性の計算値と実験値を示す図である。

【図4】初期張力による係留特性の変化を示す図である。

20

【図5】係留索長さによる係留特性の変化を示す図である。

【図6】係留システムの差による係留特性の変化を示す図である。

【図7】従来技術における係留索による直列係留を模式的に示す平面図である。

【図8】ヨーク式の払出装束と係留システムを示す斜視図である。

【符号の説明】

【0051】

10 洋上生産設備（FPSO）（係留基体）

11 a, 11 b 下部プーリー

12 a, 12 b ウインチ

13 a, 13 b 上部プーリー

30

14 a, 14 b プーリー支柱

20 輸送船（係留物）

21 係留船側連結部

22 船倉

30 係留用部材

31 a 第1係留索結合部

31 b 第2係留索結合部

32 係留物用連結部

33 a 第1係留索

33 b 第2係留索

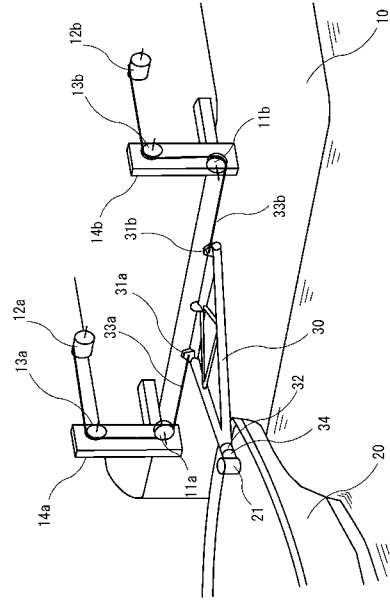
40

34 連結装置（自在継手）

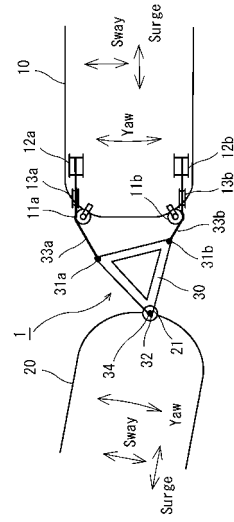
50 洋上オフローディング装置

T0 所定の初期張力

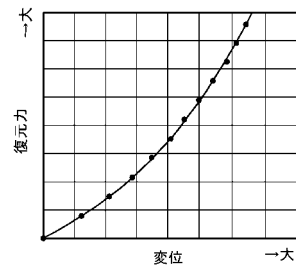
【 図 1 】



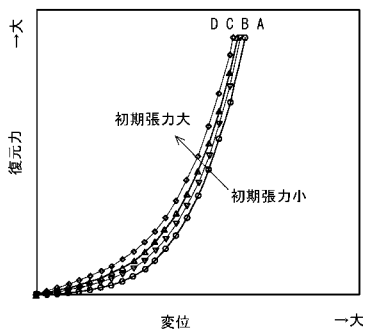
【 図 2 】



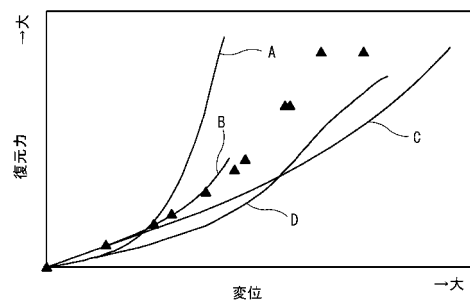
【 図 3 】



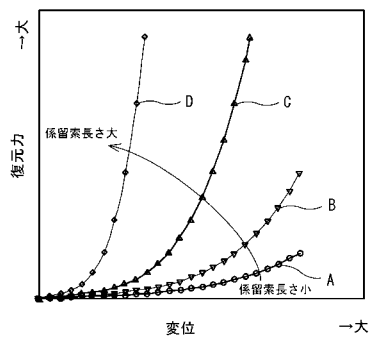
【 図 4 】



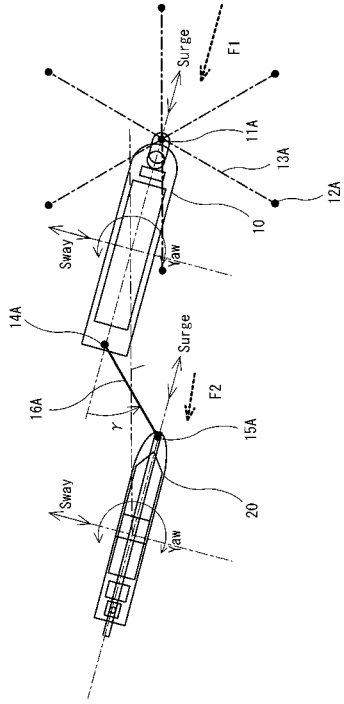
【 図 6 】



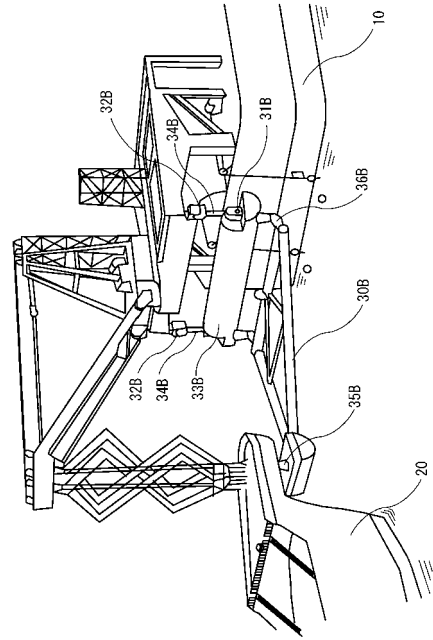
【 図 5 】



【 図 7 】



【 図 8 】



フロントページの続き

- (72)発明者 亀井 操
東京都中央区築地5丁目6番4号 三井造船株式会社内
- (72)発明者 若狭 正明
東京都中央区築地5丁目6番4号 三井造船株式会社内
- (72)発明者 平井 一司
東京都中央区築地5丁目6番4号 三井造船株式会社内
- (72)発明者 加藤 俊司
東京都三鷹市新川6-38-1 独立行政法人海上技術安全研究所内
- (72)発明者 湯川 和浩
東京都三鷹市新川6-38-1 独立行政法人海上技術安全研究所内
- (72)発明者 浅沼 貴之
東京都三鷹市新川6-38-1 独立行政法人海上技術安全研究所内