

(19) 日本国特許庁(JP)

(12) 公開特許公報(A)

(11) 特許出願公開番号

特開2008-13128

(P2008-13128A)

(43) 公開日 平成20年1月24日(2008.1.24)

(51) Int. Cl.

B63B 1/38 (2006.01)

F I

B 6 3 B 1/38

テーマコード (参考)

審査請求 未請求 請求項の数 5 O L (全 8 頁)

(21) 出願番号 特願2006-188385 (P2006-188385)

(22) 出願日 平成18年7月7日(2006.7.7)

(出願人による申告)平成18年度、独立行政法人 新エネルギー・産業技術総合開発機構の委託研究、産業再生法第30条の適用を受けるもの

(71) 出願人 501204525

独立行政法人海上技術安全研究所
東京都三鷹市新川6丁目38番1号

(74) 代理人 100071401

弁理士 飯沼 義彦

(74) 代理人 100089130

弁理士 森下 靖侑

(72) 発明者 川島 英幹

東京都三鷹市新川6丁目38番1号 独立行政法人 海上技術安全研究所内

(72) 発明者 日夏 宗彦

東京都三鷹市新川6丁目38番1号 独立行政法人 海上技術安全研究所内

最終頁に続く

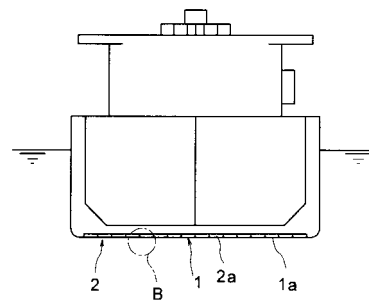
(54) 【発明の名称】 船体摩擦抵抗低減装置

(57) 【要約】

【課題】船底部の船体外板面における気泡噴出口から気泡を噴出するため船幅方向に設けられる局所的な気体室の配置を、船長方向に分散して行くとともに、各気体室を船幅方向にわたって複数の分室に分割することにより、船体の横揺れの際の各分室に対する高圧気体の供給を適切に行えるようにして、気泡発生用の高圧気体の供給の合理化を図りながら、航走時における船体の摩擦抵抗の低減を十分に行えるようにした装置を提供する。

【解決手段】船底部の幅方向にわたり船内に形成される気体室2が、船長方向に分散するように配設され、各気体室2は船底部の幅方向にわたって複数の分室2aに分割される。各分室2aに対応する船体外板部分1aには気泡噴出口が形成され、コンプレッサから供給される高圧気体の気泡を噴出する。船底外板に沿う気泡の分布の均一化のため、各分室2aへの高圧気体の供給は船体の横揺れセンサからの情報に基づいて制御される。

【選択図】 図2



【特許請求の範囲】**【請求項 1】**

船底部の幅方向にわたり船内に形成される複数の気体室が、船長方向に分散するように配設されて、上記気体室は上記船底部の幅方向にわたって複数の分室に分割されており、上記分室に対応する船体外板部分には多数の気泡噴出口が形成されるとともに、上記複数の分室へコンプレッサからそれぞれバルブを介して通じる高圧気体供給管が船内に配設され、航行中に上記気泡噴出口から噴出し上記船底部の外面に沿って流れる気泡の分布の均一化を図るべく、上記船体の横揺れセンサと、同横揺れセンサで検出される船体横傾斜角に基づいて上記分室への高圧気体供給を制御する高圧気体供給制御系とが設けられたことを特徴とする、船体摩擦抵抗低減装置。

10

【請求項 2】

上記高圧気体供給制御系が、上記横揺れセンサで検出される船体横傾斜角に基づいて、上記船体の横傾斜により喫水の浅くなる側の上記分室への高圧気体供給量を喫水の深くなる側の上記分室への高圧気体供給量よりも減少させるように上記バルブの開度を制御すべく構成されていることを特徴とする、請求項 1 に記載の船体摩擦抵抗低減装置。

【請求項 3】

上記高圧気体供給制御系が、上記船体の横傾斜の際に、喫水の最も浅くなる側の上記分室への高圧気体供給を停止すべく、同分室に対応する上記バルブを閉じるように設定されていることを特徴とする、請求項 2 に記載の船体摩擦抵抗低減装置。

【請求項 4】

航行中における上記船体の対水速度に応じて上記気泡噴出口からの気泡噴出量を制御すべく、上記高圧気体供給制御系が船速計で検出された船速に基づき上記分室へ供給される高圧気体供給量を上記バルブの開度により調整できるように設定されていることを特徴とする、請求項 1 ~ 3 のいずれか 1 つに記載の船体摩擦抵抗低減装置。

20

【請求項 5】

航行中における上記船体の対水速度に応じて上記気泡噴出口からの気泡噴出量を制御すべく、船速計で検出された船速に基づき上記分室へ供給される高圧気体供給量を上記コンプレッサの制御により調整するためのコンプレッサ制御系が設けられたことを特徴とする、請求項 1 ~ 4 のいずれか 1 つに記載の船体摩擦抵抗低減装置。

【発明の詳細な説明】

30

【技術分野】**【0001】**

本発明は、航行中の船体の船底部外面に沿う水の摩擦抵抗を低減させるための装置に関する。

【背景技術】**【0002】**

航行中の船舶では、一般に船底部の没水表面に水の摩擦抵抗を受けており、特に大型船の場合には船体抵抗の大部分が船底部における外水の相対流により生じる摩擦抵抗で占められている。

そこで、航行時に船底面を気泡流で覆うことにより船体摩擦抵抗の低減を図る技術が、古くから提案されている。

40

【特許文献 1】特許第 3 6 9 2 3 9 8 号公報

【特許文献 2】特開 2 0 0 2 - 6 8 0 7 3 号公報

【発明の開示】**【発明が解決しようとする課題】****【0003】**

一般に、船舶は航行中に風や波浪により船体の動揺を生じやすく、このため摩擦抵抗低減用の気泡で常時船底面を一様に包むことは困難とされ、特に船側に近い船底面では、船体の横揺れに伴い傾斜して上昇した際に、気泡が船体から離れてしまうという不具合がある。

50

また、船底部の全面にわたって気泡噴出口を設けることは、大幅なコスト上昇を招くことになる。

そこで、本発明は、船底部の船体外板面から気泡を噴出するため船幅方向に設けられる局部的な気体室の配置を、船長方向に分散して行うとともに、各気体室を船幅方向にわたって複数の分室に分割することにより、船体の横揺れの際の各分室に対する高圧気体の供給を適切に行えるようにして、気泡発生用の高圧気体の供給の合理化を図りながら、航走時における船体の摩擦抵抗の低減を十分に行えるようにした装置を提供することを課題とする。

【課題を解決するための手段】

【0004】

本発明の船体摩擦抵抗低減装置は、船底部の幅方向にわたり船内に形成される複数の気体室が、船長方向に分散するように配設されて、上記気体室は上記船底部の幅方向にわたって複数の分室に分割されており、上記分室に対応する船体外板部分には多数の気泡噴出口が形成されるとともに、上記複数の分室へコンプレッサからそれぞれバルブを介して通じる高圧気体供給管が船内に配設され、航行中に上記気泡噴出口から噴出し上記船底部の外面に沿って流れる気泡の分布の均一化を図るべく、上記船体の横揺れセンサと、同横揺れセンサで検出される船体横傾斜角に基づいて上記分室への高圧気体供給を制御する高圧気体供給制御系とが設けられたことを特徴としている。

10

【0005】

また、本発明の船体摩擦抵抗低減装置は、上記高圧気体供給制御系が、上記横揺れセンサで検出される船体横傾斜角に基づいて、上記船体の横傾斜により喫水の浅くなる側の上記分室への高圧気体供給量を喫水の深くなる側の上記分室への高圧気体供給量よりも減少させるように上記バルブの開度を制御すべく構成されていることを特徴としている。

20

【0006】

さらに、本発明の船体摩擦抵抗低減装置は、上記高圧気体供給制御系が、上記船体の横傾斜の際に、喫水の最も浅くなる側の上記分室への高圧気体供給を停止すべく、同分室に対応する上記バルブを閉じるように設定されていることを特徴としている。

【0007】

また、本発明の船体摩擦抵抗低減装置は、航行中における上記船体の対水速度に応じて上記気泡噴出口からの気泡噴出量を制御すべく、上記高圧気体供給制御系が船速計で検出された船速に基づき上記分室へ供給される高圧気体供給量を上記バルブの開度により調整

30

【0008】

さらに、本発明の船体摩擦抵抗低減装置は、航行中における上記船体の対水速度に応じて上記気泡噴出口からの気泡噴出量を制御すべく、船速計で検出された船速に基づき上記分室へ供給される高圧気体供給量を上記コンプレッサの制御により調整するためのコンプレッサ制御系が設けられたことを特徴としている。

【発明の効果】

【0009】

本発明の船体摩擦抵抗低減装置では、船底部の幅方向にわたり船内に形成される気体室が船長方向に分散するように配設されて、各気体室は船底部の幅方向にわたり複数の分室に分割されるとともに、各分室に対応する船体外板部分に多数の気泡噴出口が形成され、各分室にはコンプレッサからそれぞれバルブを介して通じる高圧気体供給管が接続されるので、航行中の船体の船底部外面は、上記分室に対応する船体外板に形成された多数の気泡噴出口から噴出される微細な気泡によって適切に覆われるようになる。

40

【0010】

そして、上記分室への高圧気体の供給は、船体の横揺れセンサで検出される船体横傾斜角に基づき高圧気体供給制御系で制御されることにより、波浪中の航行に際して船体が大きく横揺れする際にも、上記気泡噴出口から噴出し船底部外面に沿って流れる気泡の分布の均一化がもたらされるようになる。

50

【0011】

また、上記高圧気体供給制御系が、上記横揺れセンサで検出される船体横傾斜角に基づいて、上記船体の横傾斜により喫水の浅くなる側の上記分室への高圧気体供給量を喫水の深くなる側の上記分室への気体供給量よりも減少させるように、上記バルブの開度制御を行うことにより、船底部を覆うための気泡の配分が無駄なく適切に行われるようになる。

【0012】

さらに、上記高圧気体供給制御系が、上記船体の横傾斜の際に、喫水の最も浅くなる側の上記分室への高圧気体供給を停止するため同分室に対応する上記バルブを閉じるように設定されていると、航行中の船舶の旋回時などに船体が大きく横傾斜した際にも、船底部外面への気泡の配分が無駄なく適切に行われるようになる。

10

【0013】

また、船舶の対水速度が小さい場合は船体の外水による摩擦抵抗も小さくなるので、航行中における船体の対水速度に応じて上記気泡噴出口からの気泡噴出量を制御できるように、上記高圧気体供給制御系が船速計で検出された船速に基づき上記分室へ供給される高圧気体供給量を上記バルブの開度により調整できるように設定されていると、船速の低い場合は気泡の噴出を抑制できるようにして高圧気体供給量の節減を図ることができる。

【0014】

さらに、航行中における船体の対水速度に応じて上記気泡噴出口からの気泡噴出量を制御できるように、船速計で検出された船速に基づき、上記分室へ供給される高圧気体供給量を上記コンプレッサの制御により調整するためのコンプレッサ制御系が設けられている

20

場合も、船速の低いときに気泡の噴出を抑制して、高圧気体供給量の節減を図ることができる。

【実施例】

【0015】

図1は本発明の一実施例としての船体摩擦抵抗低減装置を備えた船舶の側面図、図2は図1のA-A矢視線における船体横断面図、図3は図2のB部の拡大図、図4は上記装置の制御系を示す系統図である。

【0016】

図1, 2に示すように、大型船としての船舶の船底部1において、図2に示すごとく幅方向にわたり船内に形成される気体室2が、図1に示すごとく船長方向に分散するように

30

複数(本実施例では4個)配設されている。

【0017】

各気体室2は船底部1の幅方向にわたって多数の分室2aに分割されており、図3に示すように各分室2aに対応する船体外板部分1aには、多数の気泡噴出口1bが形成されている。なお、この船体外板部分1aには、多孔質板を採用するようにしてもよい。特に、多数のステンレス金網を重ね合わせて焼結した多孔質板としてのステンレス焼結金網を船体外板部分1aに用いると、十分な強度および耐久性を確保することができる。

【0018】

また、図3, 4に示すように、各分室2aへ通じる高圧気体供給管3が船内に配設され、各気体供給管3には、図4に示すように、バルブ5および流量計6が介装されていて、

40

その本管3Aは元栓7を介しコンプレッサ(本実施例ではエア・コンプレッサ)8に接続されている。

【0019】

そして、航行中に気泡噴出口1bから噴出し船底部1の外面に沿って流れる気泡bの分布の均一化を図れるように、図4に示すごとく、船体の横揺れセンサ9と、同横揺れセンサ9で検出される船体横傾斜角に基づいて分室2aへの高圧気体供給量を制御する高圧気体供給制御系10とが設けられている。

【0020】

すなわち、高圧気体供給制御系10は、横揺れセンサ9からの検出情報に基づき、船体の横傾斜の際に、喫水の浅くなる側の分室2aへの高圧気体供給量を、喫水の深くなる側の

50

分室 2 a への高圧気体供給量よりも減少させるべく、バルブ 5 の開度を制御できるように構成されている。

【 0 0 2 1 】

また、高圧気体供給制御系 10 は、横揺れセンサ 9 からの検出情報に基づき、船体の横傾斜の際に、喫水の最も浅くなる側の分室 2 a への高圧気体供給を停止すべく、同分室 2 a に対応するバルブ 5 を閉じるように設定されている。

【 0 0 2 2 】

さらに、航行中における船体の対水速度に応じて気泡噴出口 1 b からの気泡噴出量を制御できるように、高圧気体供給制御系 10 が船速計 11 で検出された船速に基づき分室 2 a へ供給される高圧気体供給量をバルブ 5 の開度によって調節できるように設定されている。

10

【 0 0 2 3 】

また、航行中における船体の対水速度に応じて、気泡噴出口 1 b からの気泡噴出量を制御できるように、船速計 11 で検出された船速に基づき分室 2 a へ供給される高圧気体供給量をコンプレッサ 8 の制御により調節するためのコンプレッサ制御系 12 も設けられている。

【 0 0 2 4 】

上述の本実施例の船体摩擦抵抗低減装置では、船底部 1 の幅方向にわたり船内に形成される気体室 2 が船長方向に分散するように配設されて、各気体室 2 は船底部 1 の幅方向にわたり複数の分室 2 a に分割されるとともに、各分室 2 a に対応する船体外板部分 1 a に多数の気泡噴出口 1 b が形成され、各分室 2 a にはコンプレッサ 8 からそれぞれバルブ 5 を介して通じる高圧気体供給管 3 が接続されるので、航行中の船体の船底部 1 の外面は、分室 2 a に対応する船体外板 1 a に形成された多数の気泡噴出口 1 b から噴出される微細な気泡 b によって適切に覆われるようになる。

20

【 0 0 2 5 】

そして、分室 2 a への高圧気体の供給は、船体の横揺れセンサ 9 で検出される船体横傾斜角に基づき高圧気体供給制御系 10 で制御されることにより、波浪中の航行に際して船体が大きく横揺れする際にも、気泡噴出口 1 b から噴出し船底部外面に沿って流れる気泡の分布の均一化がもたらされるようになる。

【 0 0 2 6 】

また、高圧気体供給制御系が 10、横揺れセンサ 9 で検出される船体横傾斜角に基づいて、船体の横傾斜により喫水の浅くなる側の分室 2 a への高圧気体供給量を喫水の深くなる側の分室 2 a への気体供給量よりも減少させるように、バルブ 5 の開度制御を行うことにより、船底部を覆うための気泡の配分が無駄なく適切に行われるようになる。

30

【 0 0 2 7 】

さらに、高圧気体供給制御系 10 が、船体の横傾斜の際に、喫水の最も浅くなる側の分室 2 a への高圧気体供給を停止するため同分室 2 a に対応するバルブ 5 を閉じるように設定されていると、航行中の船舶の旋回時などに船体が大きく横傾斜した際にも、船底部外面への気泡 b の配分が無駄なく適切に行われるようになる。

【 0 0 2 8 】

また、船舶の対水速度が小さい場合は船体の摩擦抵抗も小さくなるので、航行中における船体の対水速度に応じて気泡噴出口 1 b からの気泡噴出量を制御できるように、高圧気体供給制御系 10 が船速計 11 で検出された船速に基づき、分室 2 a へ供給される高圧気体供給量をバルブ 5 の開度により調整できるように設定されていると、船速の低い場合は気泡の噴出を抑制できるようにして高圧気体供給量の節減を図ることができる。

40

【 0 0 2 9 】

さらに、航行中における船体の対水速度に応じて気泡噴出口 1 b からの気泡噴出量を制御できるように、船速計 11 で検出された船速に基づき、分室 2 a へ供給される高圧気体供給量をコンプレッサ 8 の制御により調整するためのコンプレッサ制御系 12 が設けられている場合も、船速の低いときに気泡の噴出を抑制して、高圧気体供給量の節減を図ることができる。

50

【図面の簡単な説明】

【0030】

【図1】本発明の一実施例としての船体摩擦抵抗低減装置を備えた船舶の側面図である。

【図2】図1のA-A矢視線における船体横断面図である。

【図3】図2のB部の拡大図である。

【図4】上記装置の制御系を示す系統図である。

【符号の説明】

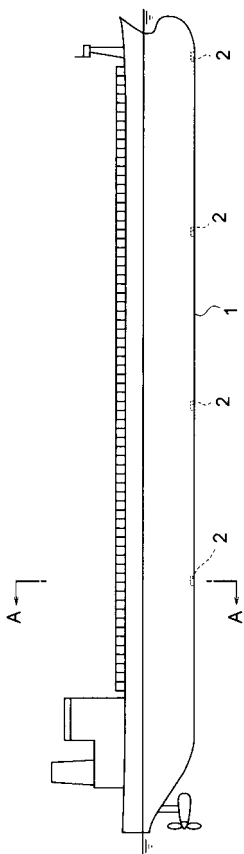
【0031】

- 1 船底部
- 1 a 船体外板部分
- 1 b 気泡噴出口
- 2 気体室
- 2 a 分室
- 3 高圧気体供給管
- 3 A 本管
- 5 バルブ
- 6 流量計
- 7 元栓
- 8 コンプレッサ
- 9 横揺れセンサ
- 10 高圧気体供給制御系
- 11 船速計
- 12 コンプレッサ制御系
- b 気泡

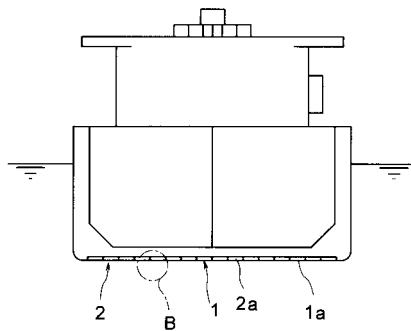
10

20

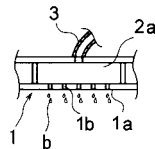
【図1】



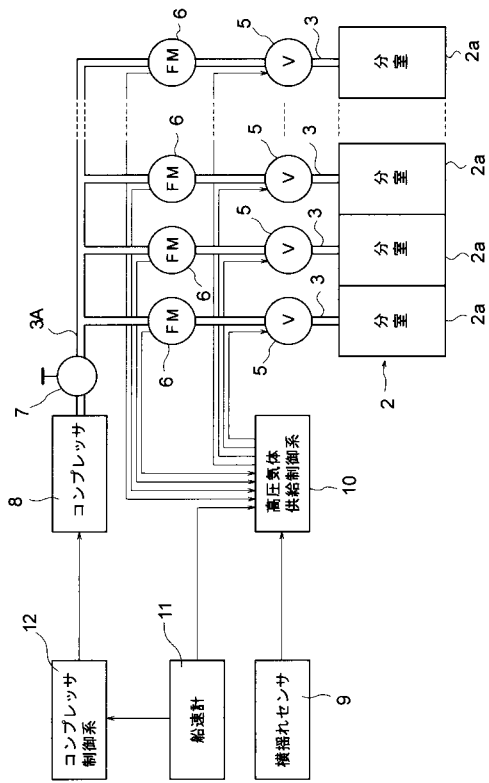
【図2】



【図3】



【 図 4 】



フロントページの続き

- (72)発明者 児玉 良明
東京都三鷹市新川6丁目3番1号 独立行政法人 海上技術安全研究所内
- (72)発明者 川島 久宣
東京都三鷹市新川6丁目3番1号 独立行政法人 海上技術安全研究所内
- (72)発明者 堀 利文
東京都三鷹市新川6丁目3番1号 独立行政法人 海上技術安全研究所内
- (72)発明者 牧野 雅彦
東京都三鷹市新川6丁目3番1号 独立行政法人 海上技術安全研究所内
- (72)発明者 大縄 将史
東京都三鷹市新川6丁目3番1号 独立行政法人 海上技術安全研究所内
- (72)発明者 迫田 我行
東京都三鷹市新川6丁目3番1号 独立行政法人 海上技術安全研究所内