

(19) 日本国特許庁(JP)

(12) 公開特許公報(A)

(11) 特許出願公開番号

特開2008-37252

(P2008-37252A)

(43) 公開日 平成20年2月21日(2008.2.21)

(51) Int.Cl.
B63B 49/00 (2006.01)

F I
B63B 49/00 Z

テーマコード (参考)

審査請求 未請求 請求項の数 1 O L (全 5 頁)

(21) 出願番号 特願2006-213783 (P2006-213783)
(22) 出願日 平成18年8月4日(2006.8.4)

(71) 出願人 501204525
独立行政法人海上技術安全研究所
東京都三鷹市新川6丁目38番1号
(74) 代理人 100071401
弁理士 飯沼 義彦
(74) 代理人 100089130
弁理士 森下 靖侑
(72) 発明者 福戸 淳司
東京都三鷹市新川6丁目38番1号 独立
行政法人 海上技術安全研究所内

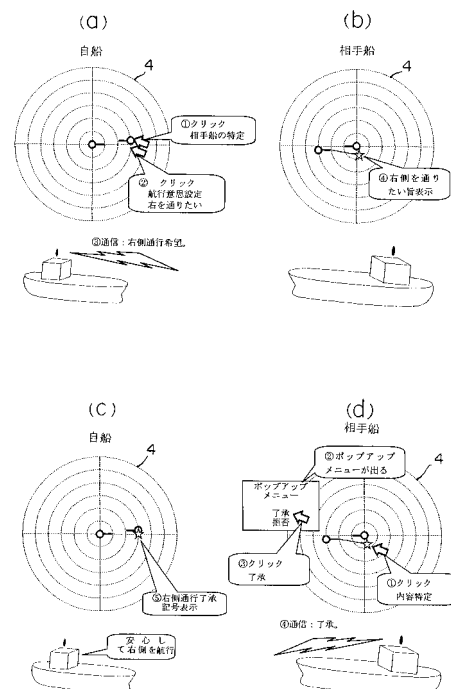
(54) 【発明の名称】 船舶間の航行意思疎通支援装置

(57) 【要約】

【課題】船舶の相互間における避航操船に際して、相互の意思疎通を十分に行い、コンピュータ画面でも航過に伴う危険性の排除を確認できるようにして、衝突防止のための安全性を十分に向上させるようにした、船舶間の航行意思疎通支援装置を提供する。

【解決手段】洋上で遭遇した自船と相手船とが、衝突回避のための操船意思を表明できるように、表示器4の画面上に表示した自船の予定航路および回避操船の際に航過予定の相手船の船体の部位を特定し、操船意思情報として相手船へ送信するための操船情報送信手段を備えるとともに、一方の船舶から上記操船意思情報の送信を受けた他方の船舶が、上記操船意思情報の受信内容を上記表示器4上に表示し、かつ、画面上で了承または拒否の確認を行うべく各船舶に設けられた航行意思確認手段と、同航行意思確認手段による確認結果を相手船へ返信するための確認結果返信手段とが装備されている。

【選択図】 図2



【特許請求の範囲】**【請求項 1】**

洋上で遭遇した船舶同士が相互に相手船の特定を行い、かつ、相互に任意の情報を送受信すべく、各船舶に設けられた送受信機と、同送受信機で識別された相手船の位置および進行方向を画面上に表示すべく各船舶に設けられたコンピュータ付き表示器とを備え、同表示器の画面上に表示された相手船との衝突回避のための判断を支援すべく、自船の予定航路および相手船の推定航跡を画面上に表示するための予定航路表示手段と、自船の衝突回避のための操船意思を表明すべく、上記表示器の画面上に表示した自船の予定航路および回避操船の際に航過予定の相手船の船体の部位を特定し、操船意思情報として相手船へ送信するための操船情報送信手段とを備え、上記船舶同士の一方の船舶から上記操船意思情報の送信を受けた他方の船舶が、同操船意思情報の受信内容を上記表示器上に表示し、かつ、画面上で了承または拒否の確認を行うべく各船舶に設けられた航行意思確認手段と、同航行意思確認手段による確認結果を相手船へ返信するための確認結果返信手段と、同確認結果返信手段による返信の内容を上記表示器の画面上に表示する確認結果表示手段とが装備されたことを特徴とする、船舶間の航行意思疎通支援装置。

10

【発明の詳細な説明】**【技術分野】****【0001】**

本発明は、接近しつつある船舶同士の横切りや行き会いなどの関係に至る状況の発生時に、船舶同士が互いに安全な航過を行えるようにするための船舶間の航行意思疎通支援装置に関する。

20

【背景技術】**【0002】**

従来、船舶の相互間で横切り等の見合い関係に至る状況での避航操船は、海上衝突予防法等の規則により定められている現針路保持権利および避航義務にしたがって実施されている。しかし、この権利義務関係は、1対1の状況について規定されており、複数船との遭遇の場合、判断がつきにくい場合がある。また、実際の遭遇時には、相互間の意思疎通を行う手段がないため、目に見える大きな変針操船の実施や、無線通信による連絡で、避航操船が行われる状況を確認している。さらに、避航操船を行う場合、相手船が自船の前方を横切るのか、後方を横切るのかを、相手船の行動から類推して操船を行っている状況で、このような不確実な予想に基づく操船により、実際にはいくつかの衝突事故が誘発されている。

30

【0003】

そこで、自船から無線通信により相手船へ電子的な位置に関する質問を自動的に送信して、その返信を受けるとともに、相手船から自船への質問も受けるようにして、相互通信により両船間の位置情報を交信するものが開発されているが、現在のレーダーの信号の確実性を強化しているにすぎず、衝突防止のための相互の航行意思疎通を可能にするものではない。

【特許文献 1】特開 2000 - 65927 号公報**【発明の開示】**

40

【発明が解決しようとする課題】**【0004】**

本発明は、船舶の相互間における避航操船に際して、相互の意思疎通を十分に行い、コンピュータ画面上でも航過に伴う危険性の排除を確認できるようにして、衝突防止のための安全性を十分に向上させるようにした、船舶間の航行意思疎通支援装置を提供することを課題とする。

【課題を解決するための手段】**【0005】**

本発明の船舶間の航行意思疎通支援装置は、洋上で遭遇した船舶同士が相互に相手船の特定を行い、かつ、相互に任意の情報を送受信すべく、各船舶に設けられた送受信機と、

50

同送受信機で識別された相手船の位置および進行方向を画面上に表示すべく各船舶に設けられたコンピュータ付き表示器とを備え、同表示器の画面上に表示された相手船との衝突回避のための判断を支援すべく、自船の予定航路および相手船の推定航跡を画面上に表示するための予定航路表示手段と、自船の衝突回避のための操船意思を表明すべく、上記表示器の画面上に表示した自船の予定航路および回避操船の際に航過予定の相手船の船体の部位を特定し、操船意思情報として相手船へ送信するための操船情報送信手段とを備え、上記船舶同士の一方向の船舶から上記操船意思情報の送信を受けた他方の船舶が、同操船意思情報の受信内容を上記表示器上に表示し、かつ、画面上で了承または拒否の確認を行うべく各船舶に設けられた航行意思確認手段と、同航行意思確認手段による確認結果を相手船へ返信するための確認結果返信手段と、同確認結果返信手段による返信の内容を上記表示器の画面上に表示する確認結果表示手段とが装備されたことを特徴としている。

10

【発明の効果】

【0006】

本発明の船舶間の航行意思疎通支援装置では、接近してくる相手船に対し送受信機を用いて相手船の特定が行われるとともに、同送受信機で特定された相手船の位置および進行方向がコンピュータ付き表示器の画面上に表示されるので、自船の進行方向を上記表示器の画面上に表示することにより両船の位置関係が明瞭に確認できるようになる。

【0007】

そして、自船の予定航路および相手船の推定航跡も、予定航路表示手段によって上記表示器の画面上に表示されるようになる。

20

【0008】

さらに、操船情報送信手段により、上記表示器の画面上に表示された自船の予定航路と、回避操船の際に航過予定の相手船の船体の部位（船首部，船尾部，右舷，左舷，船首右肩部，船首左肩部，船尾右肩部，船尾左肩部）についても、操船情報送信手段により操船意思情報として相手船へ送信され、相手船の表示器における画面上に表示されるようになる。

【0009】

そして、接近しあう船舶同士の一方向から他方へ操船意思情報の送信が行われると、同情報を受けた船舶では、その受信内容を表示器上に表示して、航行意思確認手段により画面上で了承または拒否の確認を行い、同確認手段による確認結果は相手船へ確認結果返信手段により返信され、このようにして上記了承の確認が達成されるまで相互に通信が行われるので、十分な意思疎通により船舶同士の衝突の回避が確実に達成されるようになる。

30

【0010】

すなわち、本発明の船舶間の航行意思疎通支援装置によれば、自船の計画航路上に、判断の難しい避航状況が発生した場合、事前に相手船に対して航行意図を伝え、これを確認することにより、従来の推測による避航操船よりも安全で確実な避航操船を実現できるようになる。

【実施例】

【0011】

図1は各船舶に装備される本発明の一実施例としての船舶間の航行意思疎通支援装置を示すブロック図、図2は図1の装置を備えた船舶における表示器での表示を模式的に示すもので、(a)図および(b)図は自船と相手船との意思伝送フェーズを示す説明図、(c)図および(d)図は自船と相手船との確認フェーズを示す説明図である。

40

【0012】

図2(a)，(b)に示すように、洋上で遭遇した自船と相手船とが、相互に他船の特定を行い、かつ、相互に任意の情報を送受信できるように、図1に示すごとく、各船舶には受信用アンテナ1に接続器1aを介して接続された船舶自動識別システム(AIS)のためのAIS信号用受信器2と、同受信器2で識別された相手船の位置および進行方向を画面上に表示するためのコンピュータ3付き表示器4とが設けられている。

【0013】

50

そして、表示器4の画面上に表示された相手船との衝突回避のための判断(図2参照)を支援できるように、自船の予定航路および相手船の推定航跡を表示器4の画面上に表示するための予定航路表示手段5がコンピュータ3に接続されている。

【0014】

また、自船の衝突回避のための操船意思を表明できるように、表示器4の画面上に、自船の予定航路および回避操船の際に航過予定の相手船の部位(船首部、船尾部、右舷、左舷、船首右肩部、船首左肩部、船尾右肩部または船尾左肩部)を特定し、操船意思情報として相手船へ送信するための操船情報送信手段6が設けられている。

【0015】

さらに、自船および相手船の一方の船舶から上記操船意思情報の送信を受けた他方の船舶が、同操船意思情報の受信内容を表示器4上に図2(b)に示すごとく表示し、かつ、画面上で了承または拒否の確認を行えるように、図1に示すごとく航行意思確認手段7がコンピュータ3と表示器4との間に介装されている。

10

【0016】

そして、その確認結果を、コンピュータ3に接続された確認結果返信手段8から増幅器9およびAIS信号用送信器10ならびに接続器11aを介して、送信用アンテナ11より相手船へ送信できるように構成されている。

【0017】

このようにして、確認結果の送信を受けた船舶では、その確認結果を、コンピュータ3と表示器4との間に介装された確認結果表示手段12により、表示器4上に表示して、図2(c)に示すごとく意思どおりに航行可能の表示が行われたり、図1(d)に示すごとく他船での了承の表示が行われたりする。

20

【0018】

上述の本実施例の船舶間の航行意思疎通支援装置では、接近してくる相手船に対し送受信機2,10を用いて相手船の特定が行われるとともに、同送受信機2,10で特定された相手船の位置および進行方向がコンピュータ3付き表示器4の画面上に表示されるので、自船の進行方向を表示器4の画面上に表示することにより両船の位置関係が明瞭に確認できるようになる。

【0019】

そして、自船の予定航路および相手船の推定航跡も、予定航路表示手段5によって表示器4の画面上に表示されるようになる。

30

【0020】

さらに、操船情報送信手段6により、表示器4の画面上に表示された自船の予定航路と、回避操船の際に航過予定の相手船の船体の部位(船首部、船尾部、右舷、左舷、船首右肩部、船首左肩部、船尾右肩部、船尾左肩部)とについても、操船情報送信手段6により操船意思情報として相手船へ送信され、相手船の表示器4における画面上に表示されるようになる。

【0021】

そして、接近しあう船舶同士的一方から他方へ操船意思情報の送信が行われると、同情報を受けた船舶では、その受信内容を表示器4上に表示して、航行意思確認手段7により画面上で了承または拒否の確認を行い、同確認手段7による確認結果は相手船へ確認結果返信手段8により返信され、このようにして上記了承の確認が達成されるまで相互に通信が行われるので、十分な意思疎通により船舶同士の衝突の回避が確実に達成されるようになる。

40

【0022】

このように、本実施例の船舶間の航行意思疎通支援装置によれば、自船の計画航路上に、判断の難しい避航状況が発生した場合、事前に相手船に対して航行意図を伝え、これを確認することにより、従来の推測による避航操船よりも安全で確実な避航操船を実現できるようになる。

【図面の簡単な説明】

50

【0023】

【図1】本発明の一実施例としての船舶間の航行意思疎通支援装置を模式的に示すブロック図である。

【図2】図1の装置を備えた船舶における表示器での表示を模式的に示すもので、(a)図および(b)図は自船と相手船との意思伝送フェーズを示す説明図、(c)図および(d)図は自船と相手船との確認フェーズを示す説明図である。

【符号の説明】

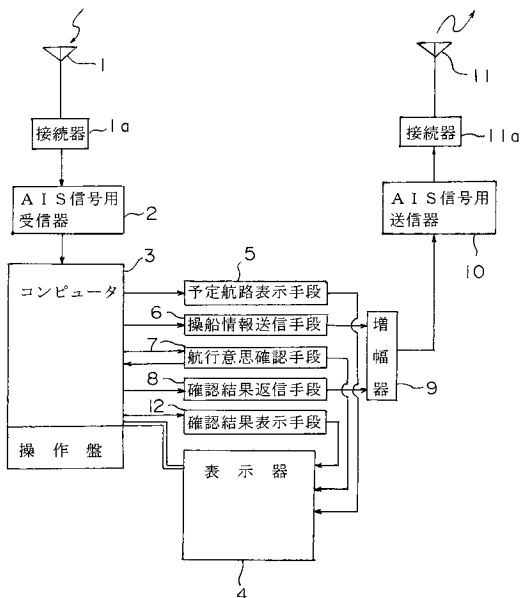
【0024】

- 1 受信用アンテナ
- 1 a 接続器
- 2 AIS信号用受信器
- 3 コンピュータ
- 4 表示器
- 5 予定航路表示手段
- 6 操船情報送信手段
- 7 航行意思確認手段
- 8 確認結果返信手段
- 9 増幅器
- 10 AIS信号用送信器
- 11 送信用アンテナ
- 11 a 接続器

10

20

【図1】



【図2】

