

(19) 日本国特許庁(JP)

(12) 公開特許公報(A)

(11) 特許出願公開番号

特開2008-114710

(P2008-114710A)

(43) 公開日 平成20年5月22日(2008.5.22)

(51) Int.Cl.

**B63B 1/38 (2006.01)**

F 1

B 6 3 B 1/38

テーマコード (参考)

審査請求 未請求 請求項の数 6 O L (全 12 頁)

(21) 出願番号 特願2006-299555 (P2006-299555)  
 (22) 出願日 平成18年11月2日(2006.11.2)

(出願人による申告)平成18年度、独立行政法人 新エネルギー・産業技術総合開発機構の委託研究、産業再生法第30条の適用を受けるもの

(71) 出願人 501204525  
 独立行政法人海上技術安全研究所  
 東京都三鷹市新川6丁目38番1号  
 (74) 代理人 100071401  
 弁理士 飯沼 義彦  
 (74) 代理人 100089130  
 弁理士 森下 靖侑  
 (72) 発明者 川島 英幹  
 東京都三鷹市新川6丁目38番1号 独立行政法人 海上技術安全研究所内  
 (72) 発明者 牧野 雅彦  
 東京都三鷹市新川6丁目38番1号 独立行政法人 海上技術安全研究所内

最終頁に続く

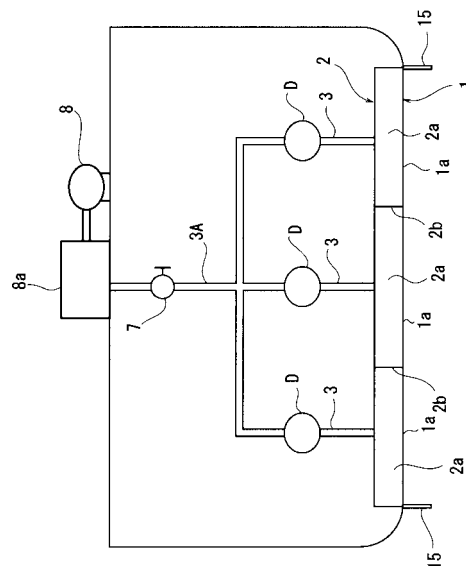
(54) 【発明の名称】 船体摩擦抵抗低減装置

(57) 【要約】

【課題】本発明は、航行時に船底下面に沿い多数の気泡を流すための気泡発生部を船首船底部に備えるとともに、上記気泡が船体の横揺れの際に船底面から側方へ逸脱するのを防止できるように配慮して、気泡発生用の高圧気体の供給の合理化を図りながら、航走時における船体の摩擦抵抗の低減を十分に行えるようにした装置を提供することを課題とする。

【解決手段】船首部において、船底部の船内に形成される気体室2が、船底部の幅方向にわたって複数の分室2aに分割され、各分室2aに対応する船体外板部分1aには気泡噴出口が形成されて、エア・コンプレッサ8から供給される高圧気体の気泡を噴出する。船底外板に沿う気泡の分布の均一化のため、各分室2aへの高圧気体の供給は船体の横揺れセンサからの情報に基づいて制御されるとともに、気泡が船体の横揺れに際して側方へ漏れるのを防止するため、左右一対の気泡保持板15が船底下面に突設される。

【選択図】 図3



## 【特許請求の範囲】

## 【請求項 1】

航行時に船底下面に沿い多数の気泡を流すための気泡発生部が船首船底部に設けられるとともに、同気泡発生部から発生した気泡の船体側方への逸脱を防止するための左右一对の気泡保持板が、船底両側部に沿い、それぞれ船首部から船尾部へ向けて船底下面に突設されており、航行中に上記気泡発生部から噴出し船底部の外面に沿って流れる気泡の分布の均一化を図るべく、上記気泡発生部が、船体の横揺れセンサで検出される船体横傾斜角に基づいて船体の横傾斜により喫水の浅くなる側への気泡噴出を喫水の深くなる側への気泡噴出よりも噴出量を減少させるための高圧気体供給制御系を備えていることを特徴とする、船体摩擦抵抗低減装置。

10

## 【請求項 2】

上記気泡発生部が、船首部において船底部の幅方向にわたり複数の分室に分割され同分室の底壁に多数の気泡噴出口を備えるようにして設けられた気体室と、上記複数の分室へ高圧気体供給源からそれぞれバルブを介して通じる高圧気体供給管とを備えて構成され、上記高圧気体供給制御系が、上記横揺れセンサで検出される船体横傾斜角に基づいて上記バルブの開度を制御するように構成されていることを特徴とする、請求項 1 に記載の船体摩擦抵抗低減装置。

## 【請求項 3】

上記高圧気体供給制御系が、上記船体の横傾斜の際に、喫水の最も浅くなる側の上記分室への高圧気体供給を停止すべく、同分室に対応する上記バルブを閉じるように設定されていることを特徴とする、請求項 2 に記載の船体摩擦抵抗低減装置。

20

## 【請求項 4】

航行中における上記船体の対水速度に応じて上記気泡噴出口からの気泡噴出量を制御すべく、上記高圧気体供給制御系が船速計で検出された船速に基づき上記分室へ供給される高圧気体供給量を上記バルブの開度により調整できるように設定されていることを特徴とする、請求項 2 または 3 に記載の船体摩擦抵抗低減装置。

## 【請求項 5】

航行中における上記船体の対水速度に応じて上記気泡噴出口からの気泡噴出量を制御すべく、船速計で検出された船速に基づき上記分室へ供給される高圧気体供給量を上記高圧気体供給管に接続された高圧気体発生源の制御により調整するための制御系が設けられたことを特徴とする、請求項 2 ~ 4 のいずれか 1 つに記載の船体摩擦抵抗低減装置。

30

## 【請求項 6】

上記左右一对の気泡保持板の相互間における船底下面に、船首部から船尾部へ向けて延在する中間気泡保持板が突設されていることを特徴とする、請求項 1 ~ 5 のいずれか 1 つに記載の船体摩擦抵抗低減装置。

## 【発明の詳細な説明】

## 【技術分野】

## 【0001】

本発明は、航行中の船体の船底部外面に沿う水の摩擦抵抗を低減させるための装置に関する。

40

## 【背景技術】

## 【0002】

航行中の船舶では、一般に船底部の没水表面に水の摩擦抵抗を受けており、特に大型船の場合には船体抵抗の大部分が船底部における外水の相対流により生じる摩擦抵抗で占められている。

そこで、航行時に船底面を気泡流で覆うことにより船体摩擦抵抗の低減を図る技術が、古くから提案されている。そして、上記気泡流が船底面から側方へ拡散するのを抑制できるように、船底面に沿い船長方向へ延在する複数の拡散抑制板を設けたものも開発されている。

## 【特許文献 1】特許第 3 6 9 2 3 9 8 号公報

50

【特許文献2】特開2002-68073号公報

【特許文献3】特開2000-296797号公報

【発明の開示】

【発明が解決しようとする課題】

【0003】

一般に、船舶は航行中に風や波浪により船体の動揺を生じやすく、このため摩擦抵抗低減用の気泡で常時船底面を一様に包むことは困難とされ、特に船側に近い船底面では、船体の横揺れに伴い傾斜して上昇した際に、気泡が船体から離れてしまうという不具合がある。

また、船底部の全面にわたって気泡噴出口を設けることは、大幅なコスト上昇を招くことになる。

そこで、本発明は、航行時に船底下面に沿い多数の気泡を流すための気泡発生部を船首船底部に備えるとともに、上記気泡が船体の横揺れの際に船底面から側方へ逸脱するのを防止できるように配慮して、気泡発生用の高圧気体の供給の合理化を図りながら、航走時における船体の摩擦抵抗の低減を十分に行えるようにした装置を提供することを課題とする。

【課題を解決するための手段】

【0004】

本発明の船体摩擦抵抗低減装置は、航行時に船底下面に沿い多数の気泡を流すための気泡発生部が船首船底部に設けられるとともに、同気泡発生部から発生した気泡の船体側方への逸脱を防止するための左右一对の気泡保持板が、船底両側部に沿い、それぞれ船首部から船尾部へ向けて船底下面に突設されており、航行中に上記気泡発生部から噴出し船底部の外面に沿って流れる気泡の分布の均一化を図るべく、上記気泡発生部が、船体の横揺れセンサで検出される船体横傾斜角に基づいて船体の横傾斜により喫水の浅くなる側への気泡噴出を喫水の深くなる側への気泡噴出よりも噴出量を減少させるための高圧気体供給制御系を備えていることを特徴としている。

【0005】

また、本発明の船体摩擦抵抗低減装置は、上記気泡発生部が、船首部において船底部の幅方向にわたり複数の分室に分割され同分室の底壁に多数の気泡噴出口を備えるようにして設けられた気体室と、上記複数の分室へ高圧気体供給源からそれぞれバルブを介して通じる高圧気体供給管とを備えて構成され、上記高圧気体供給制御系が、上記横揺れセンサで検出される船体横傾斜角に基づいて上記バルブの開度を制御するように構成されていることを特徴としている。

【0006】

さらに、本発明の船体摩擦抵抗低減装置は、上記高圧気体供給制御系が、上記船体の横傾斜の際に、喫水の最も浅くなる側の上記分室への高圧気体供給を停止すべく、同分室に対応する上記バルブを閉じるように設定されていることを特徴としている。

【0007】

また、本発明の船体摩擦抵抗低減装置は、航行中における上記船体の対水速度に応じて上記気泡噴出口からの気泡噴出量を制御すべく、上記高圧気体供給制御系が船速計で検出された船速に基づき上記分室へ供給される高圧気体供給量を上記バルブの開度により調整できるように設定されていることを特徴としている。

【0008】

さらに、本発明の船体摩擦抵抗低減装置は、航行中における上記船体の対水速度に応じて上記気泡噴出口からの気泡噴出量を制御すべく、船速計で検出された船速に基づき上記分室へ供給される高圧気体供給量を上記高圧気体供給管に接続された高圧気体発生源の制御により調整するための制御系が設けられたことを特徴としている。

【0009】

また、本発明の船体摩擦抵抗低減装置は、上記左右一对の気泡保持板の相互間における船底下面に、船首部から船尾部へ向けて延在する中間気泡保持板が突設されていることを

10

20

30

40

50

特徴としている。

【発明の効果】

【0010】

本発明の船体摩擦抵抗低減装置では、航行時に船底下面に沿い多数の気泡を流すための気泡発生部が船首船底部に設けられるとともに、同気泡発生部から発生した気泡の船体側方への逸脱を防止するための左右一対の気泡保持板が、船底両側部に沿い、それぞれ船首部から船尾部へ向けて船底下面に突設されるので、航行中の船体の船底部外面は、船首部における上記気泡発生部から噴出される微細な気泡によって適切に覆われるようになる。

【0011】

そして、上記気泡発生部が、船体の横揺れセンサで検出される船体横傾斜角に基づいて船体の横傾斜により喫水の浅くなる側への気泡噴出を喫水の深くなる側への気泡噴出よりも噴出量を減少させるための高圧気体供給制御系を備えているので、波浪中の航行に際して船体が大きく横揺れする際にも、上記気泡発生部から噴出し船底部外面に沿って流れる気泡の分布の均一化がもたらされるようになる。

10

【0012】

また、上記気泡発生部が、船首部において船底部の幅方向にわたり複数の分室に分割され同分室の底壁に多数の気泡噴出口を備えるようにして設けられた気体室と、上記複数の分室へ高圧気体供給源からそれぞれバルブを介して通じる高圧気体供給管とを備えて構成され、上記高圧気体供給制御系が、上記横揺れセンサで検出される船体横傾斜角に基づいて、上記船体の横傾斜により喫水の浅くなる側の上記分室への高圧気体供給量を喫水の深くなる側の上記分室への気体供給量よりも減少させるように、上記バルブの開度制御を行うことにより、船底部を覆うための気泡の配分が無駄なく適切に行われるようになる。

20

【0013】

さらに、上記高圧気体供給制御系が、上記船体の横傾斜の際に、喫水の最も浅くなる側の上記分室への高圧気体供給を停止すべく、同分室に対応する上記バルブを閉じるように設定されていると、航行中の船舶の旋回時などに船体が大きく横傾斜した際にも、船底部外面への気泡の配分が無駄なく適切に行われるようになる。

【0014】

また、船舶の対水速度が小さい場合は船体の外水による摩擦抵抗も小さくなるので、航行中における船体の対水速度に応じて上記気泡噴出口からの気泡噴出量を制御できるように、上記高圧気体供給制御系が船速計で検出された船速に基づき上記分室へ供給される高圧気体供給量を上記バルブの開度により調整できるように設定されていると、船速の低い場合は気泡の噴出を抑制できるようにして高圧気体供給量の節減を図ることができる。

30

【0015】

さらに、航行中における船体の対水速度に応じて上記気泡噴出口からの気泡噴出量を制御できるように、船速計で検出された船速に基づき、上記分室へ供給される高圧気体供給量を上記高圧気体供給管に接続されたコンプレッサの制御により調整するためのコンプレッサ制御系が設けられている場合も、船速の低いときに気泡の噴出を抑制して、高圧気体供給量の節減を図ることができる。

【0016】

また、上記左右一対の気泡保持板の相互間における船底下面に、船首部から船尾部へ向けて延在する中間気泡保持板が突設されていると、船底下面に沿う気泡群の保持が一層適切に行われるようになって、航行時における船体摩擦抵抗の低減に寄与できるようになる。

40

【実施例】

【0017】

図1は本発明の一実施例としての船体摩擦抵抗低減装置を備えた船舶の側面図、図2は図1のA-A矢視線における船体底面図、図3は図1のB-B線に沿う拡大断面図、図4は図3の一部についての説明図、図5は上記装置の制御系を示す系統図である。

【0018】

50

図 1, 2 に示すように、大型船として構成された船舶の船底部 1 において、図 2, 3 に示すごとく船首部の底部の船内で船幅方向に形成された気体室 2 が設けられている。

【 0 0 1 9 】

気体室 2 は船底部 1 の幅方向にわたって隔壁 2 b により 3 個の分室 2 a に分割されており、図 4 に示すように各分室 2 a に対応する船底外板部分 1 a には、多数の気泡噴出口 1 b が形成されていて、このようにして気体室 2 は気泡発生部としての機能を具備している。なお、この船底外板部分 1 a には、分室 2 a に連通するように船底外板に形成された凹部を覆う多孔質板を採用するようにしてもよい。特に、多数のステンレス金網を重ね合わせて焼結した多孔質板としてのステンレス焼結金網を船底外板部分 1 a に装着すると、十分な強度および耐久性を確保することができる。

10

【 0 0 2 0 】

また、図 3 ~ 5 に示すように、各分室 2 a へ通じる高圧気体供給管 3 が船内に配設され、各高圧気体供給管 3 には、図 5 に示すように、空気流量制御部 D (図 3 参照) を構成するためのバルブ 5 および流量計 6 が介装されていて、その本管 3 A は元栓 7 を介し 1.5 ~ 5 気圧程度の高圧気体の発生源としてのエア・コンプレッサ (またはエア・ブロワ) 8 に接続されている。なお、図 3 に示すように、エア・コンプレッサ 8 と元栓 7 との間には高圧空気室 8 a を介在させるようにしてもよい。

【 0 0 2 1 】

そして、図 4 に示すように、航行中に各分室 2 a の気泡噴出口 1 b から噴出し船底部 1 の外面に沿って流れる気泡 b の分布の均一化を図るため、図 5 に示すごとく、船体の横揺れセンサ 9 と、同横揺れセンサ 9 で検出される船体横傾斜角に基づいて分室 2 a への高圧気体供給量を制御する高圧気体供給制御系 10 とが設けられている。

20

【 0 0 2 2 】

すなわち、高圧気体供給制御系 10 は、横揺れセンサ 9 からの検出情報に基づき、船体の横傾斜の際に、喫水の浅くなる側の分室 2 a への高圧気体供給量を、喫水の深くなる側の分室 2 a への高圧気体供給量よりも減少させるべく、バルブ 5 の開度を制御できるように構成されている。

【 0 0 2 3 】

また、高圧気体供給制御系 10 は、横揺れセンサ 9 からの検出情報に基づき、船体の横傾斜の際に、喫水の最も浅くなる側の分室 2 a への高圧気体供給を停止すべく、同分室 2 a に対応するバルブ 5 を閉じるように設定されている。

30

【 0 0 2 4 】

さらに、航行中における船体の対水速度に応じて気泡噴出口 1 b からの気泡噴出量を制御できるように、高圧気体供給制御系 10 が船速計 11 で検出された船速に基づき分室 2 a へ供給される高圧気体供給量をバルブ 5 の開度によって調節できるように設定されている。

【 0 0 2 5 】

また、航行中における船体の対水速度に応じて、気泡噴出口 1 b からの気泡噴出量を制御できるように、船速計 11 で検出された船速に基づき分室 2 a へ供給される高圧気体供給量を高圧気体発生源としてのエア・コンプレッサ 8 の制御により調節するための制御系として、エア・コンプレッサ制御系 12 も設けられている。

40

【 0 0 2 6 】

本実施例では、特に航行時において船首船底部の気泡発生部としての気体室 2 から船底下面に沿い後方へ流れる気泡が、船体側方へ逸脱するのを防止できるように、図 1 ~ 3 に示すごとく、左右一対の気泡保持板 15, 15 が、船底両側部に沿い、それぞれ船首部から船尾部へ向けて船底下面に突設されている。

なお、気泡保持板 15 は、図 3 に対応させて図 6 に示す変形例のように、各分室 2 a の相互の隔壁 2 b の位置においても、船首部から船尾部へ向けて船底下面に突設することができる。

【 0 0 2 7 】

また、図 7 (船底下面図) に示す変形例のように、船首部における気泡発生部としての

50

気体室 2 の後方の船底部に、2 段目の気泡発生部を構成するための第 2 気体室 2 A を設けるようにしてもよい。

【 0 0 2 8 】

そして、この場合も、航行中に各気体室 2 , 2 A から船底下面へ添わせるように生じる気泡の船体側方への逸脱を防止するため、左右一对の気泡保持板 15 , 15 が船底両側部に沿い、それぞれ船首部から船尾部まで船底下面に突設される。

【 0 0 2 9 】

また、図 8 ( 船底下面図 ) に示す変形例のように、船首船底部において、左右に対をなすようにして後方へ傾斜する一对の気泡発生用気体室 2 , 2 を設け、船底両側部に沿う左右一对の気泡保持板 15 , 15 の中間に中央気泡保持板 15 a を設けるようにしてもよい。

10

【 0 0 3 0 】

さらに、図 9 ( 船底下面図 ) に示す変形例では、船首船底部において、先頭の気泡発生用気体室 2 のやや後方で左右に気泡発生用側方気体室 2 B , 2 B が設けられ、船底両側部における気泡保持板 15 , 15 の相互間に一对の中間気泡保持板 15 b , 15 b が設けられる。

【 0 0 3 1 】

また、図 1 0 に示す変形例は、図 3 に示すものと比べて、気泡発生用気体室 2 の内部が分室に分割されていない場合を示しているが、このような構成でも、船底両側部における気泡保持板 15 , 15 の相互間に適宜の数の中間気泡保持板 15 c を船長方向に設けることによって十分な気泡保持効果を得ることができる。

【 0 0 3 2 】

20

さらに、図 3 に対応させて図 1 1 に示す変形例では、船首船底部における気泡発生用気体室 2 が多数の分室 2 a に分割されて、各分室 2 a ごとに空気流量制御部 D を備えることにより、各分室 2 a から船底下面への気泡発生が精密に制御されるように構成されている。

【 0 0 3 3 】

また、図 1 2 に示す変形例は、気泡発生用の気体室 2 が、船底下面 1 よりも下方へ突出して、同気体室 2 の下面または後側から気泡の発生を効率よく行えるようにした場合を示しているが、この場合も船底両側部には気泡保持板 15 が設けられる。

【 0 0 3 4 】

上述の実施例および各変形例の船体摩擦抵抗低減装置では、航行時に船底下面に沿い多数の気泡 b を流すための気泡発生部が船首船底部に設けられるとともに、同気泡発生部から発生した気泡の船体側方への逸脱を防止するための左右一对の気泡保持板 15 が、船底両側部に沿い、それぞれ船首部から船尾部へ向けて船底下面に突設されるので、航行中の船体の船底部外面は、船首部における上記気泡発生部から噴出される微細な気泡 b によって適切に覆われるようになる。

30

【 0 0 3 5 】

そして、上記気泡発生部が、船体の横揺れセンサ 9 で検出される船体横傾斜角に基づいて船体の横傾斜により喫水の浅くなる側への気泡噴出を喫水の深くなる側への気泡噴出よりも噴出量を減少させるための高圧気体供給制御系 10 を備えているので、波浪中の航行に際して船体が大きく横揺れする際にも、上記気泡発生部から噴出し船底部外面に沿って流れる気泡 b の分布の均一化がもたらされるようになる。

40

【 0 0 3 6 】

また、上記気泡発生部が、船首部において船底部の幅方向にわたり複数の分室 2 a に分割され同分室 2 a の底壁としての船底外板部分 1 a に多数の気泡噴出口 1 b を備えるようにして設けられた気体室 2 と、複数の分室 2 a へ高圧気体供給源からそれぞれバルブ 5 を介して通じる高圧気体供給管 3 とを備えて構成され、高圧気体供給制御系 10 が、横揺れセンサ 9 で検出される船体横傾斜角に基づいて、船体の横傾斜により喫水の浅くなる側の分室 2 a への高圧気体供給量を喫水の深くなる側の分室 2 a への気体供給量よりも減少させるように、バルブ 5 の開度制御を行うことにより、船底部を覆うための気泡 b の配分が無駄なく適切に行われるようになる。

50

## 【 0 0 3 7 】

さらに、高圧気体供給制御系10が、船体の横傾斜の際に、喫水の最も浅くなる側の分室2 a への高圧気体供給を停止すべく、同分室2 a に対応するバルブ5 を閉じるように設定されているので、航行中の船舶の旋回時などに船体が大きく横傾斜した際にも、船底部外面への気泡の配分が無駄なく適切に行われるようになる。

## 【 0 0 3 8 】

また、船舶の対水速度が小さい場合は船体の外水による摩擦抵抗も小さくなるので、航行中における船体の対水速度に応じて気泡噴出口1 b からの気泡噴出量を制御できるように、高圧気体供給制御系10が船速計11で検出された船速に基づき分室2 a へ供給される高圧気体供給量をバルブ5 の開度により調整できるように設定されていると、船速の低い場合は気泡の噴出を抑制できるようにして高圧気体供給量の節減を図ることができる。

10

## 【 0 0 3 9 】

さらに、航行中における船体の対水速度に応じて気泡噴出口1 b からの気泡噴出量を制御できるように、船速計11で検出された船速に基づき、分室2 a へ供給される高圧気体供給量を高圧気体供給管3 に接続されたエア・コンプレッサ8 の制御により調整するためのコンプレッサ制御系12が設けられている場合も、船速の低いときに気泡の噴出を抑制して、高圧気体供給量の節減を図ることができる。

## 【 0 0 4 0 】

また、左右一対の気泡保持板15の相互間における船底下面に、船首部から船尾部へ向けて延在する中間気泡保持板15, 15 a , 15 b , 15 c が突設されていると、船底下面に沿う気泡群の保持が一層適切に行われるようになって、航行時における船体摩擦抵抗の低減に寄与できるようになる。

20

## 【 図面の簡単な説明 】

## 【 0 0 4 1 】

【 図 1 】 本発明の一実施例としての船体摩擦抵抗低減装置を備えた船舶の側面図である。

【 図 2 】 図 1 の A - A 矢視線における船体底面図である。

【 図 3 】 図 2 の B - B 矢視線に沿う拡大断面図である。

【 図 4 】 図 3 の一部についての説明図である。

【 図 5 】 上記装置の制御系を示す系統図である。

【 図 6 】 図 3 に対応させて本発明の装置の変形例を示す船体横断面図である。

30

【 図 7 】 図 2 に対応させて本発明の装置の他の変形例を示す船体底面図である。

【 図 8 】 図 2 に対応させて本発明の装置の他の変形例を示す船体底面図である。

【 図 9 】 図 2 に対応させて本発明の装置の他の変形例を示す船体底面図である。

【 図 1 0 】 図 3 に対応させて本発明の装置の他の変形例を示す船体横断面図である。

【 図 1 1 】 図 3 に対応させて本発明の装置の他の変形例を示す船体横断面図である。

【 図 1 2 】 図 1 に対応させて本発明の装置の変形例を示す船体要部の縦断面図である。

## 【 符号の説明 】

## 【 0 0 4 2 】

1 船底部

1 a 船底外板部分

1 b 気泡噴出口

2 気体室

2 a 分室

2 A 第2気体室

2 B 気泡発生用側方気体室

2 b 隔壁

3 高圧気体供給管

3 A 本管

5 バルブ

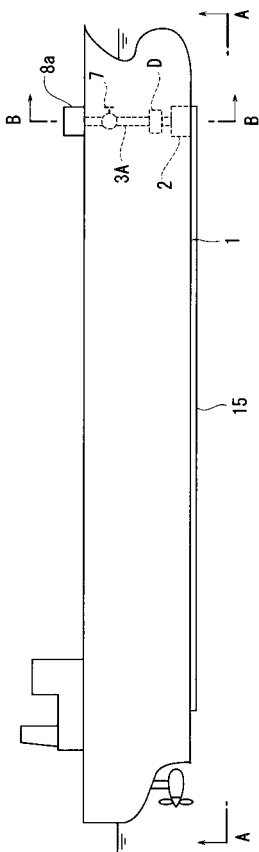
6 流量計

40

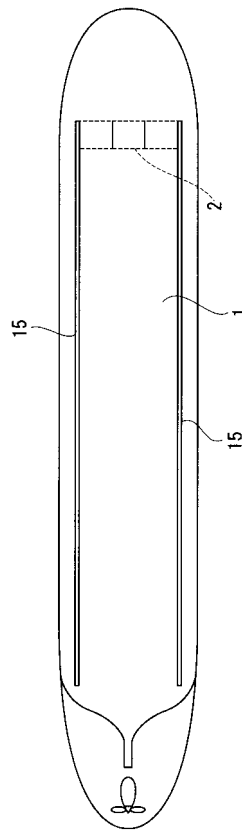
50

- 7 元栓
- 8 エア・コンプレッサ
- 8 a 高圧空気室
- 9 横揺れセンサ
- 10 高圧気体供給制御系
- 11 船速計
- 12 エア・コンプレッサ制御系
- 15 気泡保持板
- 15 a 中央気泡保持板
- 15 b , 15 c 中間気泡保持板
- b 気泡
- D 空気流量制御部

【 図 1 】

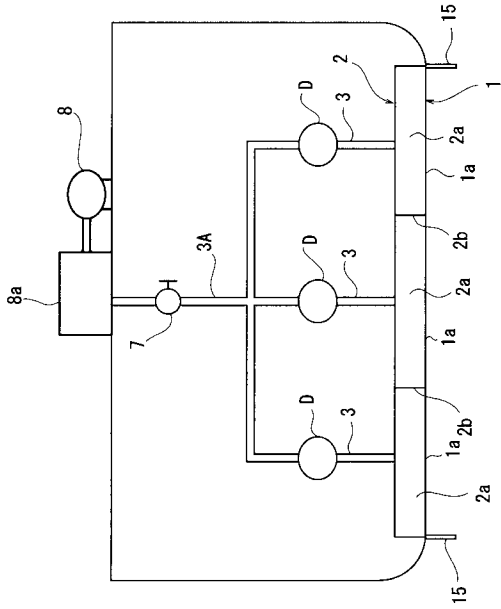


【 図 2 】

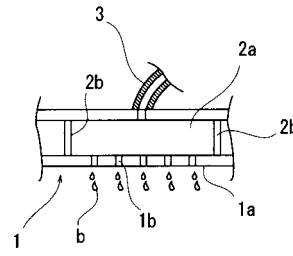




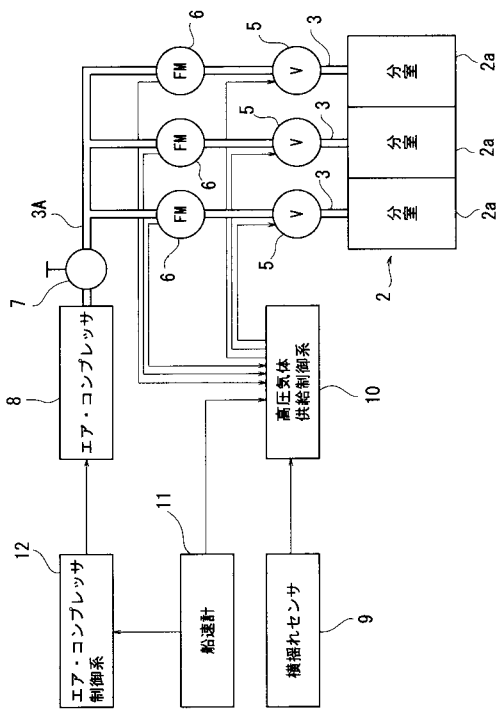
【 図 3 】



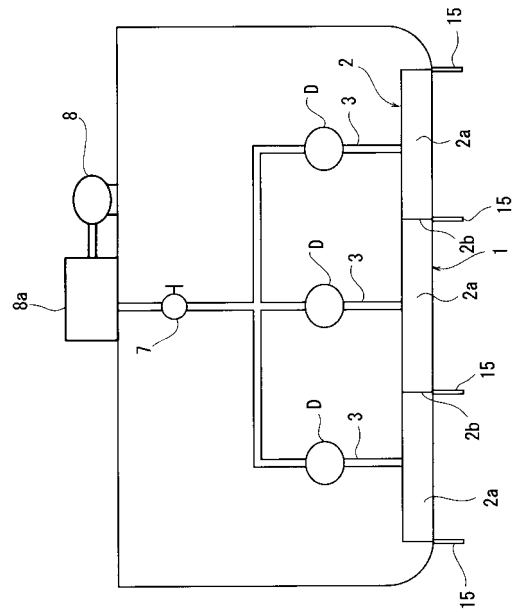
【 図 4 】



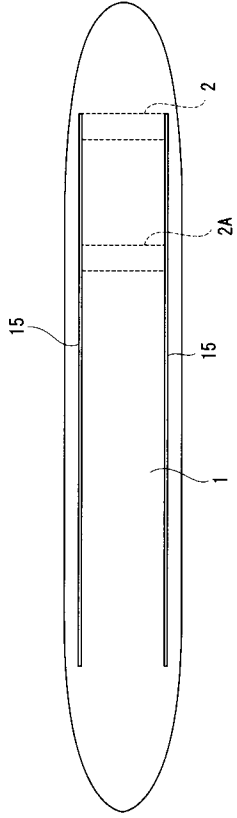
【 図 5 】



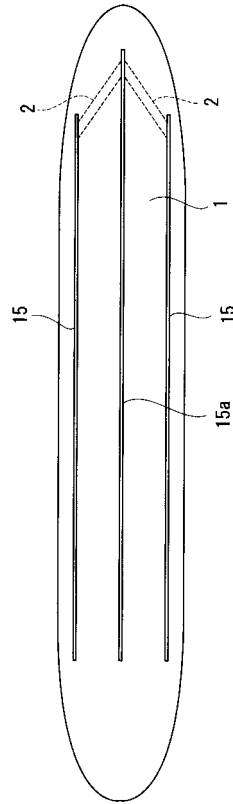
【 図 6 】



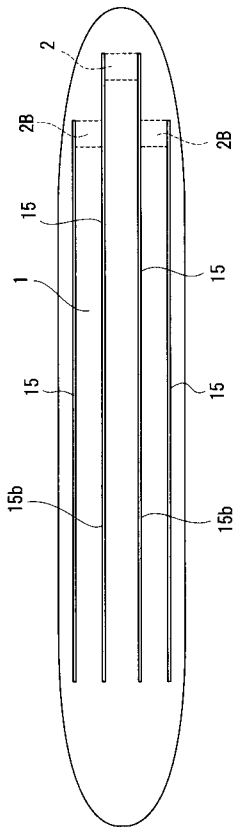
【 図 7 】



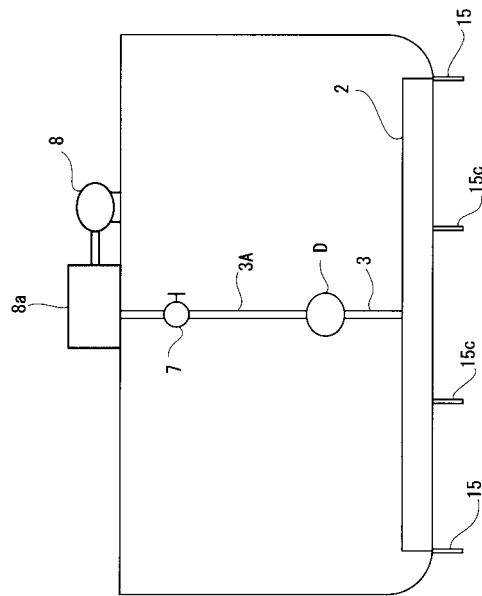
【 図 8 】



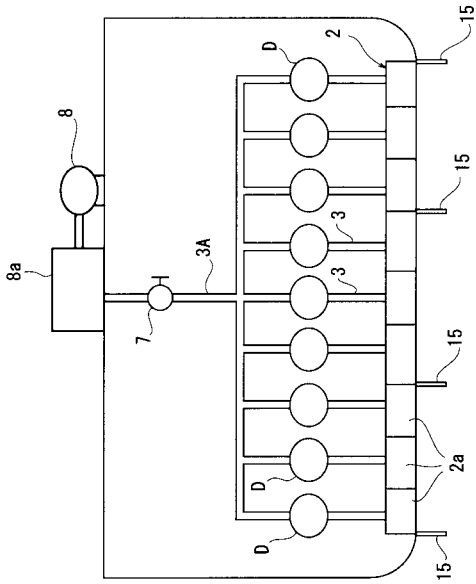
【 図 9 】



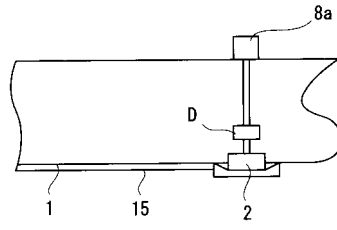
【 図 10 】



【 図 1 1 】



【 図 1 2 】



---

フロントページの続き

- (72)発明者 日夏 宗彦  
東京都三鷹市新川6丁目3番1号 独立行政法人 海上技術安全研究所内
- (72)発明者 児玉 良明  
東京都三鷹市新川6丁目3番1号 独立行政法人 海上技術安全研究所内
- (72)発明者 川島 久宣  
群馬県伊勢崎市三室町4-4-3 ライスカントリーA201
- (72)発明者 堀 利文  
東京都三鷹市新川6丁目3番1号 独立行政法人 海上技術安全研究所内
- (72)発明者 大縄 将史  
東京都三鷹市新川6丁目3番1号 独立行政法人 海上技術安全研究所内
- (72)発明者 迫田 我行  
東京都三鷹市新川6丁目3番1号 独立行政法人 海上技術安全研究所内