

(19) 日本国特許庁(JP)

(12) 公開特許公報(A)

(11) 特許出願公開番号

特開2008-232860

(P2008-232860A)

(43) 公開日 平成20年10月2日(2008.10.2)

(51) Int.Cl.	F 1	テーマコード (参考)
<b>GO 1 W 1/00</b> (2006.01)	GO 1 W 1/00	Z 5 C 0 5 4
<b>B 6 3 B 49/00</b> (2006.01)	B 6 3 B 49/00	Z
<b>HO 4 N 7/18</b> (2006.01)	HO 4 N 7/18	W

審査請求 未請求 請求項の数 6 O L (全 7 頁)

(21) 出願番号 特願2007-73569 (P2007-73569)  
 (22) 出願日 平成19年3月20日 (2007. 3. 20)

(71) 出願人 501204525  
 独立行政法人海上技術安全研究所  
 東京都三鷹市新川6丁目38番1号  
 (74) 代理人 100071401  
 弁理士 飯沼 義彦  
 (74) 代理人 100089130  
 弁理士 森下 靖侑  
 (72) 発明者 岡 修二  
 東京都三鷹市新川6丁目38番1号 独立  
 行政法人 海上技術安全研究所内  
 Fターム(参考) 5C054 CA04 CA05 FC14 FE09 FE16  
 FF06 HA26

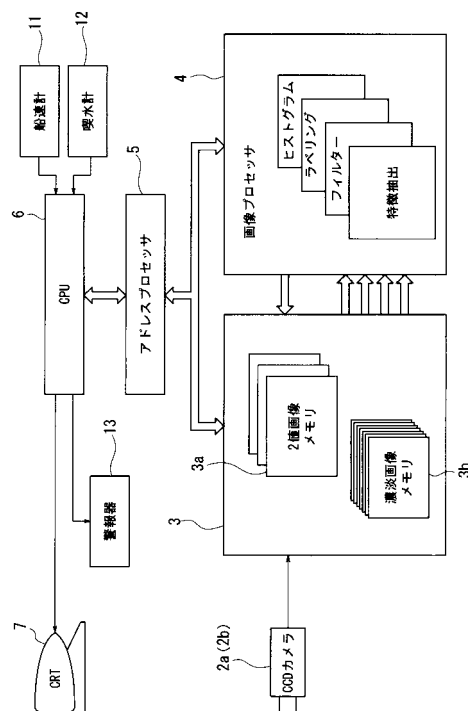
(54) 【発明の名称】 船用波浪監視装置

(57) 【要約】

【課題】本発明は、船上に装備のCCDカメラで撮影された海面における波浪の画像について、波浪頂部の波砕け部分の観察を画像表示器で適切に行えるようにすることにより、操船者の負担の軽減を図るとともに、船舶の安全性の向上を図れるようにした船用波浪監視装置を提供することを課題とする。

【解決手段】船橋室のCCDカメラ2aで撮影された船首前方の海面における波浪の画像について、2値化して記憶する2値画像メモリ3aと、濃淡画像メモリ3bとを備え、各メモリ3a、3bからの画像情報に基づき波浪の特性を検知する画像プロセッサ4が設けられて、画像メモリ3a、3bおよび画像プロセッサ4からの情報に基づき、表示器7には現時点の波浪頂部の波砕け部分の画像と所要時間だけ前の波砕け部分を輪郭のみで示す画像とが表示されることにより、船体に対する波浪の移動方向が検知される。

【選択図】 図3



**【特許請求の範囲】****【請求項 1】**

船舶において海面へ向け配置されたＣＣＤカメラを備えるとともに、上記船舶の航行中に上記ＣＣＤカメラで撮影された海面における波浪の画像を所要の閾値で２値化して記憶する２値画像メモリを備え、上記２値画像メモリからの画像情報に基づき波浪の特性を検知するための画像処理を行う画像プロセッサが設けられて、同画像プロセッサからの情報と上記２値画像メモリからの情報とに基づきＣＰＵで処理された波浪頂部の波砕け部分の画像について、同画像の経時的変化を合成して表示しうる画像表示器が設けられたことを特徴とする、船用波浪監視装置。

**【請求項 2】**

上記ＣＣＤカメラが船首前方の海面へ向け配置されていることを特徴とする、請求項 1 に記載の船用波浪監視装置。

**【請求項 3】**

上記画像プロセッサが、上記波浪頂部の波砕け部分の画像について、現時点の画像との区別のために所要時間だけ前の画像を輪郭のみで表示する画像処理を施すように構成されていることを特徴とする、請求項 1 または 2 に記載の船用波浪監視装置。

**【請求項 4】**

上記ＣＣＤカメラで撮影された波浪についての濃淡画像メモリを備え、上記画像プロセッサが上記濃淡画像メモリからの画像情報も受けて画像処理を行うように構成されたことを特徴とする、請求項 1～3 のいずれか 1 つに記載の船用波浪監視装置。

**【請求項 5】**

上記ＣＣＤカメラとして可視光線用のものと赤外線用のものが並設されていることを特徴とする、請求項 1～4 のいずれか 1 つに記載の船用波浪監視装置。

**【請求項 6】**

上記ＣＰＵで処理された画像に係る情報と当該船舶の船速および喫水との相互関係に基づき警報を発生しうる警報器が設けられていることを特徴とする、請求項 1～5 のいずれか 1 つに記載の船用波浪監視装置。

**【発明の詳細な説明】****【技術分野】****【0001】**

本発明は、航行中の船舶に対する波浪の状況を監視して、船舶の安全を図るための船用波浪監視装置に関する。

**【背景技術】****【0002】**

一般に、航行中の船舶では、船橋における操船のための担当者が、波浪の状況を絶えず監視しており、船舶の進行方向が波浪に対して安全な状態に保たれているか否かの判断が行われている。

すなわち、波頭の波砕け状態になっている波高の大きい波浪が、船首部に対し真正面から押し寄せたり船体の真横から押し寄せたりしないように操船することが行われている。

しかしながら、船橋における操船者が絶えず波浪の状況を監視し続けるためには、多大な労力を必要とするという問題点がある。

また、波向き計測に関しては、レーダ情報により解析する手段が採用されているが、解析に時間がかかり、リアルタイムとは言い難い。

**【特許文献 1】特開 2005 - 003611 号公報****【発明の開示】****【発明が解決しようとする課題】****【0003】**

本発明は、船上に装備のＣＣＤカメラで撮影された海面における波浪の画像について、波浪頂部の波砕け部分の観察を画像表示器で適切に行えるようにすることにより、操船者の負担の軽減を図るとともに、船舶の安全性の向上を図れるようにした船用波浪監視装置

10

20

30

40

50

を提供することを課題とする。

【課題を解決するための手段】

【0004】

前述の課題を解決するため、本発明の船用波浪監視装置は、船舶において海面へ向け配置されたCCDカメラを備えるとともに、上記船舶の航行中に上記CCDカメラで撮影された海面における波浪の画像を所要の閾値で2値化して記憶する2値画像メモリを備え、上記2値画像メモリからの画像情報に基づき波浪の特性を検知するための画像処理を行う画像プロセッサが設けられて、同画像プロセッサからの情報と上記2値画像メモリからの情報とに基づきCPUで処理された波浪頂部の波砕け部分の画像について、同画像の経時的变化を合成して表示しうる画像表示器が設けられたことを特徴としている。

10

【0005】

また、本発明の船用波浪監視装置は、上記CCDカメラが船首前方の海面へ向け配置されていることを特徴としている。

【0006】

さらに、本発明の船用波浪監視装置は、上記画像プロセッサが、上記波浪頂部の波砕け部分の画像について、現時点の画像との区別のために所要時間だけ前の画像を輪郭のみで表示する画像処理を施すように構成されていることを特徴としている。

【0007】

また、本発明の船用波浪監視装置は、上記CCDカメラで撮影された波浪についての濃淡画像メモリを備え、上記画像プロセッサが上記濃淡画像メモリからの画像情報も受けて画像処理を行うように構成されたことを特徴としている。

20

【0008】

さらに、本発明の船用波浪監視装置は、上記CCDカメラとして可視光線用のものと赤外線用のものとが並設されていることを特徴としている。

【0009】

また、本発明の船用波浪監視装置は、上記CPUで処理された画像に係る情報と当該船舶の船速および喫水との相互関係に基づき警報を発生しうる警報器が設けられていることを特徴としている。

【発明の効果】

【0010】

上述の本発明の船用波浪監視装置では、航行中の船舶から海面へ向け配置されたCCDカメラによる波浪の画像が、所要の閾値で2値化されて2値画像メモリに記憶され、同メモリからの画像情報に基づき波浪頂部の波砕け状態の規模などの特性を検知するための画像処理を行う画像プロセッサと、同画像プロセッサからの情報と上記2値画像メモリからの情報とに基づき、CPUで処理された波浪頂部の波砕け部分の画像が、その経時的变化を合成して画像表示器に表示されるので、操船者は上記表示器に表示された上記の白い波砕け部分の画像を観察しながら、船体に対する波浪の方向や規模を検知して、安全性の高い適切な操船を行うことが可能になる。

30

【0011】

また、上記CCDカメラが船首前方の海面へ向け配置されることにより、航行中の船舶にとって前方から出会う波浪の頂部の波砕け部分の画像が的確に取得されるようになって、操船のための波浪監視が適切に行われるようになる。

40

【0012】

さらに、上記画像プロセッサが、波浪頂部の波砕け部分の画像について、現時点の画像との区別のために所要時間だけ前の画像を輪郭のみで表示する画像処理を施すように構成されていると、上記表示器に表示された波砕け部分の経時的变化が明確に認識されるようになり、操船者の上記表示器を見ながら行う操船が大幅に簡易化されるようになる。

【0013】

そして、上記画像プロセッサが、上記CCDカメラで撮影された波浪についての濃淡画像メモリからの画像情報も受けて画像処理を行うように構成されることにより、上記表示

50

器に表示される波浪の白い波砕け部分の画像が一層明瞭になって、認識しやすくなる利点  
が得られる。

【0014】

また、上記CCDカメラとして可視光線用のものと赤外線用のものとが並設されること  
により、昼間は可視光線用のものを用い、夜間は赤外線用のものを用いるように使い分け  
ることによって、波浪の波砕け部分の画像が的確に取得できるようになる。

【0015】

さらに、前記CPUで処理された画像に係る情報と当該船舶の船速および喫水との相互  
関係に基づき、波浪の波砕け部分が大きくて船体が大きく揺れたり転覆したりする恐れが  
ある場合に警報を発生しうる警報器が設けられていると、操船者の注意を事前に喚起して  
、適切な舵取りによる危機の回避が可能になる。

10

【実施例】

【0016】

図1は本発明の一実施例としての船用波浪監視装置の船舶への装備状態を模式的に示す  
側面図、図2は図1の船舶を模式的に示す平面図、図3は上記装置における画像処理を模  
式的に示す系統図、図4は上記装置における画像表示器の表示状態を示す説明図、図5は  
上記装置における画像処理のフローチャートである。

【0017】

図1および図2に示すように、本実施例の船用波浪監視装置2は、船舶Sの船橋室1に  
装備されており、同装置2の一部として、昼間の時間帯に用いられる可視光線用CCDカ  
メラ2aと夜間の時間帯に用いられる赤外線用カメラ2bとが、船首前方の海面へ向け配  
置されている。

20

【0018】

そして、本装置2では、図3に示すように、船舶の航行中にCCDカメラ2a(2b)  
で撮影された海面における波浪についての画像を記憶する画像メモリ3として、上記画像  
を所要の閾値で2値化して記憶する2値画像メモリ3aと、CCDカメラ2a(2b)で  
撮影された波浪についての濃淡画像メモリ3bとが設けられている。

【0019】

また、画像メモリ3における2値画像メモリ3aおよび濃淡画像メモリ3bからの画像  
情報に基づき波浪の特性を検知するための画像処理を行う画像プロセッサ4が設けられて  
、同画像プロセッサ4では、画像についてのヒストグラム、ラベリングおよびフィルター  
処理による波浪の特徴抽出が行われる。

30

【0020】

さらに、画像プロセッサ4からの情報と2値画像メモリ3aおよび濃淡画像メモリ3b  
からの情報とに基づき、アドレスプロセッサ5を介してCPU6で処理された波浪頂部の  
波砕け部分の画像について、同画像の経時的変化を合成して表示しうる画像表示器7が設  
けられている。

【0021】

図4は、画像表示器7における画像表示の一例を示しており、図3に示す画像プロセッ  
サ4が、図4に示す船首部10の前方における波浪頂部の波砕け部分の画像について、現時  
点の画像Pとの区別のために所要時間だけ前の時点での画像Qを輪郭のみで表示する画像  
処理を施すように構成されているので、図4には2つの時点での波砕け部分の画像P、Q  
が表示されている。

40

【0022】

そして、図示の例では、現時点の波砕け部分の画像Pが、これと類似する前の時点での  
波砕け部分の輪郭のみの画像Qと比べて、船舶Sに対し斜め右前方から左寄りに相対移動  
しながら船首部10へ近づいてきていることを検知できるようになる。

【0023】

また、本実施例の装置では、図3に示すように、この船舶の船速計11および喫水計12か  
らの検出情報もCPU6へ入力されるようになっており、このようにして、本実施例の船

50

用波浪監視装置では、CPU 6における情報処理の結果、画像に係る情報と当該船舶Sの船速および喫水との相互関係に基づき船体に危険が迫っている場合には操舵などで危険を回避するように警報を発生するための警報器13が、CPU 6に接続されている。

【0024】

なお、図5は、上記装置における画像処理のフローチャートを示しており、同じCCDカメラ2aが間欠的に順次作動して、その撮影データにつき図3に示すCPU 6により演算処理された結果、波向き方向Wが図3の表示器7に図4に示すごとく表示されることを示している。

【0025】

上述の本実施例の船用波浪監視装置では、航行中の船舶Sから海面へ向け配置されたCCDカメラ2a(2b)による波浪の画像が、所要の閾値で2値化されて2値画像メモリ3aに記憶され、同メモリ3aからの画像情報に基づき波浪頂部の波砕け状態の規模などの特性を検知するための画像処理を行う画像プロセッサ4と、同画像プロセッサ4からの情報と2値画像メモリ3aからの情報とに基づき、CPU 6で処理された波浪頂部の波砕け部分の画像が、その経時的变化を合成して画像表示器7に表示されるので、操船者は表示器7に表示された上記の白い波砕け部分の画像を観察しながら、船体に対する波浪の方向や規模を検知して、安全性の高い適切な操船を行うことが可能になる。

10

【0026】

また、CCDカメラ2a(2b)が船首前方の海面へ向け配置されることにより、航行中の船舶Sにとって前方から出会う波浪の頂部の波砕け部分の画像P、Qが的確に取得されるようになって、操船のための波浪監視が適切に行われるようになる。

20

【0027】

さらに、画像プロセッサ4が、波浪頂部の波砕け部分の画像について、現時点の画像Pとの区別のために所要時間だけ前の画像Qを輪郭のみで表示する画像処理を施すように構成されているので、表示器7に表示された波砕け部分の経時的变化が明確に認識されるようになり、操船者の表示器7を見ながら行う操船が大幅に簡易化されるようになる。

【0028】

そして、画像プロセッサ4が、CCDカメラ2a(2b)で撮影された波浪についての濃淡画像メモリ3bからの画像情報も受けて画像処理を行うように構成されることにより、表示器7に表示される波浪の白い波砕け部分の画像が一層明瞭になって、認識しやすくなる利点が得られる。

30

【0029】

また、CCDカメラとして可視光線用のもの(2a)と赤外線用のもの(2b)とが並設されることにより、昼間は可視光線用のものを用い、夜間は赤外線用のものを用いるように使い分けることによって、波浪の波砕け部分の画像が的確に取得できるようになる。

【0030】

さらに、CPU 6で処理された画像に係る情報と当該船舶Sの船速および喫水との相互関係に基づき、波浪の波砕け部分が大きくて船体が大きく揺れたり転覆したりする恐れがある場合に警報を発生しうる警報器13が設けられているので、操船者の注意を事前に喚起して、適切な舵取りによる危機の回避が可能になる。

40

【図面の簡単な説明】

【0031】

【図1】本発明の一実施例としての船用波浪監視装置の船舶への装備状態を模式的に示す側面図である。

【図2】図1の船舶を模式的に示す平面図である。

【図3】上記装置における画像処理を模式的に示す系統図である。

【図4】上記装置における画像表示器の表示状態を示す説明図である。

【図5】上記装置における画像処理のフローチャートである。

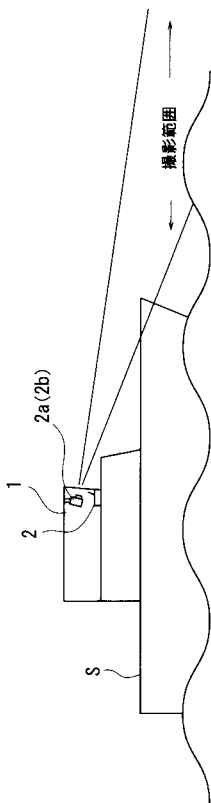
【符号の説明】

【0032】

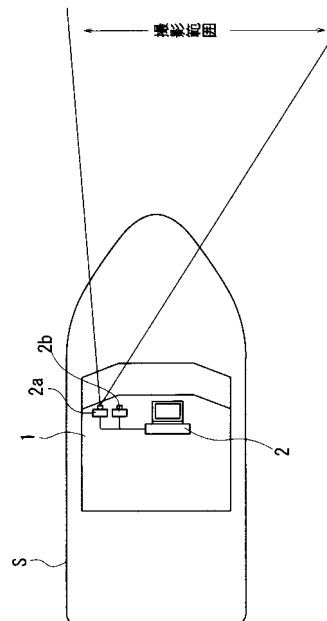
50

- 1 船橋室
- 2 船用波浪監視装置
- 2 a 可視光線用 CCD カメラ
- 2 b 赤外線用 CCD カメラ
- 3 画像メモリ
- 3 a 2 値画像メモリ
- 3 b 濃淡画像メモリ
- 4 画像プロセッサ
- 5 アドレスプロセッサ
- 6 CPU (中央演算処理装置)
- 7 画像表示器
- 10 船首部
- 11 船速計
- 12 喫水計
- 13 警報器
- P 波砕け部分の画像
- Q 波砕け部分の輪郭のみの画像
- S 船舶
- W 波向き方向

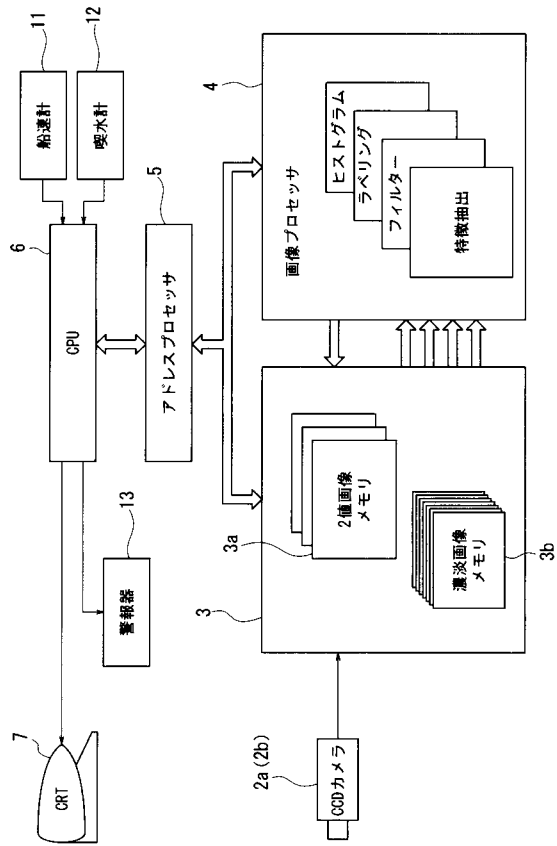
【 図 1 】



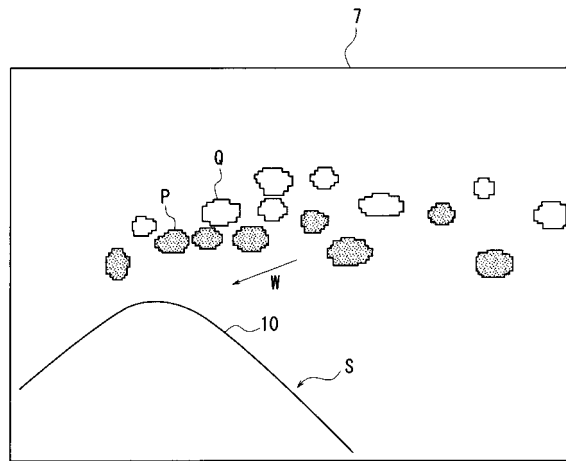
【 図 2 】



【 図 3 】



【 図 4 】



【 図 5 】

