

(19) 日本国特許庁(JP)

(12) 公開特許公報(A)

(11) 特許出願公開番号

特開2009-119934

(P2009-119934A)

(43) 公開日 平成21年6月4日(2009.6.4)

(51) Int.Cl.
B63H 25/38 (2006.01)F1
B63H 25/38

テーマコード (参考)

D

審査請求 未請求 請求項の数 2 O L (全 5 頁)

(21) 出願番号 特願2007-293720 (P2007-293720)
(22) 出願日 平成19年11月12日 (2007.11.12)(71) 出願人 501204525
独立行政法人海上技術安全研究所
東京都三鷹市新川6丁目38番1号
(74) 代理人 100071401
弁理士 飯沼 義彦
(74) 代理人 100089130
弁理士 森下 靖侑
(74) 代理人 100137752
弁理士 亀井 岳行
(72) 発明者 佐々木 紀幸
東京都三鷹市新川6丁目38番1号 独立
行政法人 海上技術安全研究所内

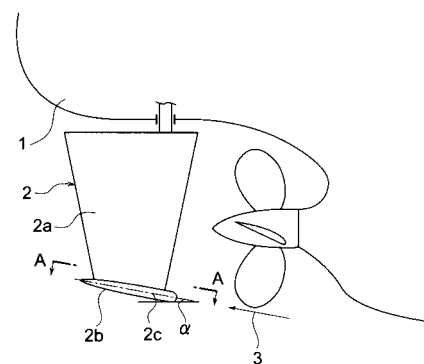
(54) 【発明の名称】 船舵

(57) 【要約】

【課題】本発明は、従来から使用されている倒立台形の側面形状を具えた船舵の下端部の改良により、簡易な手段で、船舶の直進中の舵抵抗の減少を図るとともに、微小舵角の際の当て舵抵抗も極力減少させるようにして、船舶の保針性能の向上を図れるようにした船舵を提供することを課題とする。

【解決手段】船尾1に設けられる舵2が、倒立台形状の側面形状を有する舵本体2aの下端に、翼型の縦断面を有する偏平な紡錘体としての付加物2bを外方へやや張り出すようにして備えており、同付加物2bの縦断面の中心線2cは、後方へ斜め上方に傾斜して、その傾斜角は4～10度に設定される。上記付加物2bにより、航行中に舵付近における船底部後方への流れを受けて揚力を発生し、その前向き成分は推力として作用するため、舵抵抗の減少がもたらされるほか、操舵時の操縦力の増加も期待される。

【選択図】 図1



【特許請求の範囲】**【請求項 1】**

船尾に設けられる舵において、倒立台形としての側面形状を有する舵本体を備えるとともに、同舵本体の下端に、縦断面の中心線が後方へ斜め上方に傾斜した翼型断面を有する付加物を備え、同付加物が、上記舵本体の下端外周部よりもやや外方へ張り出した偏平な紡錘体として形成されていることを特徴とする、船舵。

【請求項 2】

上記付加物の縦断面の中心線が後方へ斜め上方に傾斜した傾斜角を、4 ~ 10 度に設定されていることを特徴とする、請求項 1 に記載の船舵。

【発明の詳細な説明】**【技術分野】****【0001】**

本発明は、船舶に装備される舵に関し、特に航行時における舵抵抗の軽減を図れるようにした船舵に関する。

【背景技術】**【0002】**

従来、船舶における舵としては、図 4 に示す舵 R のように、倒立台形の側面形状を有して、下端を水平に形成したものが一般的に用いられている。

このような舵 R の使用の態様としては、港湾における離着棧のための操船のほか、他船との衝突防止のための操舵のように 10 ~ 35 度の大舵角操舵も行われているが、実際の海域で最も長時間使用されるのは、航海中の針路維持のための 1 ~ 5 度の微小舵角の操舵である。その場合の操舵は、船体に回頭モーメントを発生させ、船の針路を正しく保つために行われるが、同時にいわゆる当て舵抵抗と呼ばれる速力低下をもたらす原因も生じさせている。

また、図 5 および図 6 に示すように、倒立台形状の側面を有する船舵 R の下端に、平面視が長楕円形の平板 P を外方へ水平に張り出すようにして設けることにより、舵力（操縦力）の増加を図ったものも従来から知られている。しかしながら、このような船舵を用いると舵抵抗が大幅に増加するため、船舶の推進性能の低下を招くという不具合がある。

なお、アジマス推進器（ポッドプロペラ）では、船尾船底部から垂下された整流材の下端に紡錘体状のポッドを一体に設けて、同ポッドの後端にプロペラを備えるようにしたものが採用されているが、船体の直進性の維持のためには、上記ポッドの回動手段では大掛かりになるため、上記整流材の後端部に後方フラップを設けて、同フラップの操作により船体の直進性が図られている。

また、船舵の中間部に紡錘体状のバルブを設けることにより、プロペラ後流におけるハブ渦の乱れを整流するものも提案されているが、当て舵抵抗の軽減が期待されるものではない。

【特許文献 1】特開 2003 - 011893 号公報

【特許文献 2】特開平 6 - 305487 号公報

【発明の開示】**【発明が解決しようとする課題】****【0003】**

本発明は、従来から使用されている倒立台形の側面形状を具えた船舵の下端部の改良により、簡易な手段で船尾の流れを利用して、船舶の直進中の舵抵抗の減少を図るとともに、微小舵角の際の当て舵抵抗も極力減少させるようにして、船舶の保針性能の向上を図れるようにした船舵を提供することを課題とする。

【課題を解決するための手段】**【0004】**

前述の課題を解決するため、本発明の船舵は、船尾に設けられる舵において、倒立台形としての側面形状を有する舵本体を備えるとともに、同舵本体の下端に、縦断面の中心線が後方へ斜め上方に傾斜した翼型断面を有する付加物を備え、同付加物が、上記舵本体の

10

20

30

40

50

下端外周部よりもやや外方へ張り出した偏平な紡錘体として形成されていることを特徴としている。

【0005】

また、本発明の船舵は、上記付加物の縦断面の中心線が後方へ斜め上方に傾斜した傾斜角を、4～10度に設定されていることを特徴としている。

【発明の効果】

【0006】

一般に、舵付近の流れの向きは、水面下における船尾の形状により4～10度の上向きの傾斜となっているので、従来の船舵のように舵底面がフラットの場合は、舵後縁の下端部で大きな剥離を伴う流れを生じ、抵抗の増加をもたらしているが、本発明の船舵では、舵本体の下端に設けられた付加物が、その縦断面の中心線を後方へ斜め上方に傾斜させた翼型に形成されて、しかも舵本体の下端外周部よりもやや外方へ張り出した偏平な紡錘体としての形状を具備しているため、同付加物により航行中に揚力を発生し、その前向きの成分は推力として作用するため、自己の舵抵抗の減少に寄与することが可能になる。

10

【0007】

また、本発明の船舵では、上記付加物の縦断面の中心線が後方へ斜め上方に傾斜した傾斜角を、4～10度に設定されることにより、上述のような自己の舵抵抗の減少が、さらに的確に実現できるようになる効果が得られる。

【0008】

そして、本発明の船舵は、既存の船舶における倒立台形の側面形状を有する舵についても、簡易な工事により容易に適用することが可能である。

20

【0009】

また、倒立台形としての側面形状を有する船舵では、舵本体の下端部の水平断面が縮小しているため強度低下を招く恐れがあるが、本発明の船舵のごとく、舵本体の下端外周部よりもやや外方へ張り出した偏平な紡錘体が設けられることにより、外力に対して強度的に有利となる効果も期待される。

【実施例】

【0010】

図1は本発明の一実施例としての船舵の側面図、図2は図1のA-A矢視断面図、図3は図2のB-B矢視断面図である。

30

【0011】

図1に示すように、船尾1に設けられる舵2が、ほぼ倒立台形としての側面形状を有する舵本体2aを備えるとともに、同舵本体2aの下端に、縦断面の中心線2cが後方へ斜め上方に傾斜した翼型断面を有する付加物2bを備えて構成されている。

【0012】

そして、付加物2bは、図1～3に示すように、舵本体2aの下端外周部よりもやや外方へ張り出した偏平な紡錘体としての形状を具備している。

また、付加物2bの縦断面の中心線2cが後方へ斜め上方に傾斜した傾斜角は、4～10度に設定される。

【0013】

上述の本実施例の船舵では、倒立台形としての側面形状を有する舵本体2aの下端に設けられた付加物2bが、その縦断面の中心線2cを後方へ斜め上方に傾斜させた翼型に形成されて、しかも舵本体2aの下端外周部よりもやや外方へ張り出した偏平な紡錘体としての形状を具備しているため、同付加物2bが航行中に舵付近の流れ3を受けて揚力を発生し、その前向きの成分は推力として作用するため、自己の舵抵抗の減少をもたらすことが可能になる。

40

【0014】

また、本実施例の船舵では、付加物2bの縦断面の中心線2cが後方へ斜め上方に傾斜した傾斜角を、船底部後方の流れの傾斜角と同様の4～10度に設定されることにより、上述のような自己の舵抵抗の減少が、さらに的確に実現できるようになる効果が得られ

50

る。

【0015】

このようにして、舵抵抗の減少がもたらされるほか、さらに本実施例の船舵では、舵本体2aの下端における紡錘体としての付加物2bの存在により操舵に係る操縦力の大幅な増加も期待される。

【0016】

そして、本実施例の船舵は、新造船に適用されるのみならず、既存の船舶における倒立台形の側面形状を備えた舵についても、舵板の下端に、紡錘体を後方へ斜めに上昇のごとく装着するという簡易な工事により、容易に適用することが可能である。

【0017】

また、倒立台形としての側面形状を有する船舵では、舵本体の下端部の水平断面が縮小しているため強度低下を招く恐れがあるが、本発明の船舵のごとく、舵本体2aの下端外周部よりもやや外方へ張り出した偏平な紡錘体2bが設けられることにより、外力に対して強度的に有利となる効果も期待される。

【図面の簡単な説明】

【0018】

【図1】本発明の一実施例としての船舵の船尾への取付け状態を示す側面図である。

【図2】図1のA-A矢視断面図である。

【図3】図2のB-B矢視断面図である。

【図4】従来船舵の一例を示す側面図である。

【図5】従来船舵の他の例を示す側面図である。

【図6】図5のC-C矢視断面図である。

【符号の説明】

【0019】

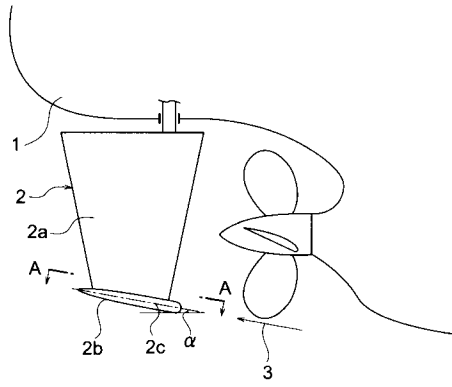
- 1 船尾
- 2 舵
- 2 a 舵本体
- 2 b 付加物
- 2 c 中心線
- 3 舵付近の流れ
- R 従来船舵の傾斜角
- P 平板

10

20

30

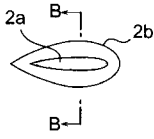
【 図 1 】



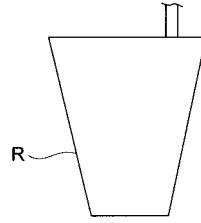
【 図 3 】



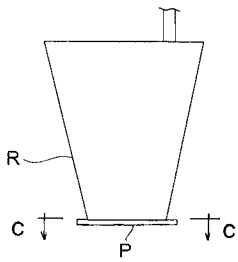
【 図 2 】



【 図 4 】



【 図 5 】



【 図 6 】

