

(19) 日本国特許庁(JP)

(12) 公開特許公報(A)

(11) 特許出願公開番号

特開2009-139140

(P2009-139140A)

(43) 公開日 平成21年6月25日(2009.6.25)

(51) Int.Cl.

G01P 5/00 (2006.01)

F I

G O 1 P 5/00

C

テーマコード (参考)

審査請求 未請求 請求項の数 4 O L (全 10 頁)

(21) 出願番号 特願2007-313600 (P2007-313600)
 (22) 出願日 平成19年12月4日 (2007. 12. 4)

(71) 出願人 501204525
 独立行政法人海上技術安全研究所
 東京都三鷹市新川6丁目38番1号
 (74) 代理人 100075258
 弁理士 吉田 研二
 (74) 代理人 100096976
 弁理士 石田 純
 (72) 発明者 児玉 良明
 東京都三鷹市新川6丁目38番1号 独立
 行政法人海上技術安全研究所内
 (72) 発明者 日夏 宗彦
 東京都三鷹市新川6丁目38番1号 独立
 行政法人海上技術安全研究所内

最終頁に続く

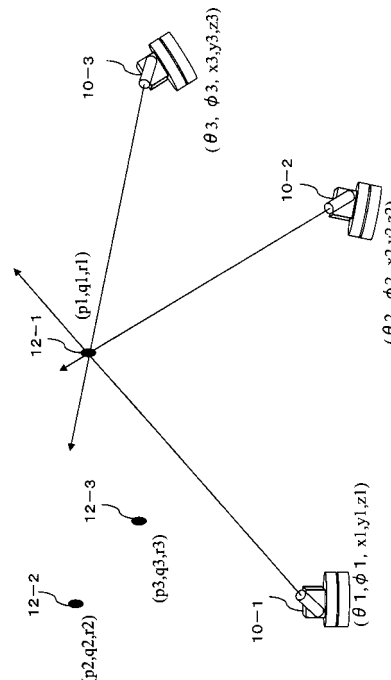
(54) 【発明の名称】 流速計測装置

(57) 【要約】

【課題】 任意の位置の流体の3次元流速を測定する。

【解決手段】 超音波を所定方向に向けて送信する3つの超音波流速計10を位置が既知であって互いに別の位置に配置する。また、取り付け位置が既知で互いに別の位置に配置され超音波を受信する少なくとも3つのマイクロフォン12を設ける。超音波流速計10の送信波の方向を変更して各超音波流速計10から別の位置に配置された3つのマイクロフォン12に向けて送信し、各マイクロフォン12のそれぞれにおいて受信強度が大きくなる送信波の方向を各超音波流速計10においてそれぞれ検出し、各超音波流速計10における法線方向と、方位角の基準方向を同定する。各超音波流速計10からの送信波の方向を制御し、各超音波流速計10からの送信波の反射波を同一の位置の超音波流速計10において受信することで送信方向における任意の場所の3次元の流速を検出する。

【選択図】 図1



【特許請求の範囲】**【請求項 1】**

取り付け位置が既知であって互いに別の位置に配置され、超音波を所定方向に向けて送信する少なくとも 3 つの送信手段と、

取り付け位置が既知で互いに別の位置に配置され超音波を受信する受信手段であって、少なくとも 3 つは前記 3 つの送信手段とそれぞれ同一の位置に配置される少なくとも 4 つの受信手段と、

各送信手段の送信波の方位角および仰角をそれぞれ変更する少なくとも 3 つの方向制御装置と、

を含み、

前記方向制御手段により送信波の方向を変更して各送信手段から別の位置に配置された少なくとも 3 つの前記受信手段に向けて送信するとともに、各受信手段のそれぞれにおいて受信強度が大きくなる送信波の方向を各送信手段においてそれぞれ検出することで、各送信手段における法線方向と、方位角の基準方向を同定し、

各送信手段からの送信波の方向を制御し、各送信手段からの送信波の反射波を同一の位置の受信手段において受信することで送信方向における任意の場所の 3 次元の流速を検出する流速計測装置。

【請求項 2】

請求項 1 に記載の流速計測装置において、

前記受信手段を送信手段と同一の位置に設けられるものの他に 3 つ設け、この 3 つを位置同定のため専用を使い、同一の位置に設けられる送信手段と受信手段のペアを流体速度検出専用にいる流速計測装置。

【請求項 3】

請求項 1 に記載の流速計測装置において、

前記送信手段を 4 つ設け、そのすべてを前記受信手段とそれぞれ同一の位置に設ける流速計測装置。

【請求項 4】

請求項 1 ~ 3 のいずれか 1 つに記載の流速計測装置において、

前記送信手段および受信手段は、船体の後部であって、水中においてスクリューが見通せる位置に配置され、スクリューの流入部近傍の任意位置の 3 次元の流速を検出する流速計測装置。

【発明の詳細な説明】**【技術分野】****【0001】**

本発明は、超音波の送受信によって、任意の場所の 3 次元の流速を検出する流速計測装置に関する。

【背景技術】**【0002】**

流体の流速計測は、各種の場面でその必要があるが、例えば船の船尾付近の流体計測は船体設計などの上で重要である。この船体後部における流体計測については、例えば次のようなものが知られている。

【0003】

「5 孔管による方法」

非特許文献 1 では、5 孔管によって長さ 167 m の貨物船の実船船尾の流場計測を実施している。そこでは、5 孔管を多数並べた櫛形の架台をスイングさせることにより扇型で覆われる面内の流速分布を計測している。また、非特許文献 2 では、長さ 300 m のタンカー船尾に櫓を取り付け、そこに 5 孔管をあらかじめ配置して流場を計測している。

【0004】

この 5 孔管による方法では、5 孔管に流体を流入させて流速を計測するため、この 5 孔管の支持のための構造などが流体流れをせき止め、この影響が無視できない場合も多い。

10

20

30

40

50

また、5孔管の支持構造なども大きくなり、コストが高くなりやすい。

【0005】

「LDV(LASER Doppler Velocimetry)による方法」

レーザー光を照射し、反射光におけるドップラ効果を検出して流速を検出することも、例えば、非特許文献3、4、5に示されている。これら文献では、プロペラ上部の船底板に孔を開け、レーザー光をここから照射して、実船伴流分布を計測している。この方法では、船体に大がかりな改装工事が必要であること、レーザー装置が高価であることなどの問題がある。また、計測範囲は窓下方の扇形状の限られた範囲になってしまう。

【0006】

【非特許文献1】Ogiwara S., "Stern Flow Measurements for The Tanker "Ryko-Maru" in Model Scale, Intermediate Scale and Full Scale Ships", Proc. CFD Workshop Tokyo 1994 Vol.1 (1994) 10

【非特許文献2】高橋肇他：実船における船尾流速分布の計測 -主として計測法について-西部造船会会報第42号、(1971)

【非特許文献3】Tanibayashi H., et al : Full-Scale LDV Measurements of Ship Stern Flow, Osaka Colloquium '91

【非特許文献4】Kux et al., : Correlation of Wake Measurements at Model and Full Scale Ship, 15th ONR Sympo.

【非特許文献5】Kuiper et al., : Propeller Inflow at Full Scale During a Manoeuvre, 24th SNH 20

【発明の開示】

【発明が解決しようとする課題】

【0007】

タンカーなどの船体の後部などの流体の流速分布を効率的に計測する流速計測装置が望まれている。

【課題を解決するための手段】

【0008】

本発明は、取り付け位置が既知であって互いに別の位置に配置され、超音波を所定方向に向けて送信する少なくとも3つの送信手段と、取り付け位置が既知で互いに別の位置に配置され超音波を受信する受信手段であって、少なくとも3つは前記3つの送信手段とそれぞれ同一の位置に配置される少なくとも4つの受信手段と、各送信手段の送信波の方位角および仰角をそれぞれ変更する少なくとも3つの方向制御装置と、を含み、前記方向制御手段により送信波の方向を変更して各送信手段から別の位置に配置された少なくとも3つの前記受信手段に向けて送信するとともに、各受信手段のそれぞれにおいて受信強度が大きくなる送信波の方向を各送信手段においてそれぞれ検出することで、各送信手段における法線方向と、方位角の基準方向を同定し、各送信手段からの送信波の方向を制御し、各送信手段からの送信波の反射波を同一の位置の受信手段において受信することで送信方向における任意の場所の3次元の流速を検出することを特徴とする。 30

【0009】

また、前記受信手段を送信手段と同一の位置に設けられるものの他に3つ設け、この3つを位置同定のため専用を用い、同一の位置に設けられる送信手段と受信手段のペアを流体速度検出専用を用いることが好適である。 40

【0010】

また、前記送信手段を4つ設け、そのすべてを前記受信手段とそれぞれ同一の位置に設けることが好適である。

【0011】

また、前記送信手段および受信手段は、船体の後部であって、水中においてスクリューが見通せる位置に配置され、スクリューの流入部近傍の任意位置の3次元の流速を検出することが好適である。

【発明の効果】 50

【 0 0 1 2 】

このように、本発明によれば、任意の位置の3次元の流速を非接触で検出することができる。そこで、船のスクリュウ近傍の流速分布などを効果的に検出することができる。

【 発明を実施するための最良の形態 】

【 0 0 1 3 】

以下、本発明の実施形態について、図面に基づいて説明する。図1は、実施形態に概略構成を示す図である。

【 0 0 1 4 】

3つの超音波送受信機を内蔵する超音波流速計10(10-1, 10-2, 10-3)が予め定められた位置に設置される。この3つの超音波流速計10-1~10-3は、流速分布を測定したい位置が見通せる位置に配置する。例えば、船体後部のスクリュウの前方近傍の流速分布を測定する場合であれば、図2に示すように、スクリュウの前方の船体後部に互いに離れた位置に超音波流速計10を配置する。この図2は、船底を下方から見た図であり、この例では、6つの超音波流速計10-1~10-6が設けられており、超音波流速計10-1~10-3は、進行方向右側に配置され、超音波流速計10-4~10-6は、進行方向左側に配置されており、それぞれスクリュウ前方右側および前方左側の流速分布の測定を行う。

10

【 0 0 1 5 】

また、3つの超音波流速計10-1~10-3から見通せる位置の船底上には、超音波受信機として動作するマイクロフォン12(12-1~12-3)が互いに離れて配置されている。

20

【 0 0 1 6 】

図3には、超音波流速計10の構成を示してある。このように、船底などに取り付けられる取り付け台20の上には、水平方向に回転自在な水平回転台22が配置される。水平回転台22の上には、仰角設定装置24が取り付けられ、この仰角設定装置24に超音波送受信機26が仰角方向設定自在に配置される。超音波送受信機26は、1つの超音波ビームを1方向に向けて送信するもので、入射してくる超音波を受信する超音波受信機も備えている。この例では、方位角、仰角として、これらは水平回転台22, 仰角設定装置24において設定する。なお、水平回転台22, 仰角設定装置24は、ステッピングモータなどによって、回転駆動量を制御して、方位角(水平角)、仰角を設定するが、その他の構成をとってもよい。このように、本実施形態の超音波流速計10は、超音波送受信機26の取り付け台20に対する仰角と方位角を任意に設定することができ、これによって取り付け台20の面上の任意の方向に超音波ビームを向けられる。すなわち、超小型天文台のようなものである。

30

【 0 0 1 7 】

超音波送受信機26は、超音波を1方向に発射し、その方向に存在する微小物体に反射して帰ってくる反射波を受信する。そして、ドップラシフトによる、送信した超音波と受信した超音波の周波数のずれから、超音波送信方向の速度の分布を計測する。このような超音波式の流速計は各種実用化されており、適宜選択して利用することができる。

【 0 0 1 8 】

ここで、超音波流速計10の法線方向および方位角の基準の同定について説明する。まず、3つの超音波流速計10を船底上などの所定の位置に取り付ける。従って、船底を基準とした座標計において、各流速計の位置は既知である。図1では、3つの超音波流速計10-1, 10-2, 10-3の位置をそれぞれ(x_1, y_1, z_1)、(x_2, y_2, z_2)、(x_3, y_3, z_3)とする。また、3つのマイクロフォン12-1, 12-2, 12-3も船底上の所定位置に取り付け、この位置をそれぞれ(p_1, q_1, r_1)、(p_2, q_2, r_2)、(p_3, q_3, r_3)とする。

40

【 0 0 1 9 】

そして、各超音波流速計10-1, 10-2, 10-3から3つのマイクロフォン12-1, 12-2, 12-3へ超音波ビームを送信し、マイクロフォン12-1, 12-2

50

、12-3における受信強度を計測する。どのような順番で各超音波流速計10-1, 10-2, 10-3から3つのマイクロフォン12-1, 12-2, 12-3へ超音波ビームを送信するかは任意であるが、各超音波流速計10-1, 10-2, 10-3について、各マイクロフォン12-1, 12-2, 12-3での受信強度が最大となる方位角、仰角を検出する。例えば、1つの超音波流速計10から3つのマイクロフォン12-1, 12-2, 12-3へ順に超音波ビームを向けそれぞれのマイクロフォン12において、受信強度が最大となる方位角、仰角を検出する。

【0020】

このようにして、1つの超音波流速計10を位置の異なる3つのマイクロフォンに向け、もっとも受信感度が高くなる時の方位角と仰角を検出する。これによって、取り付け位置が既知の3つのマイクロフォン12-1, 12-2, 12-3の向きについて3つの方位角および仰角がわかるので、これから幾何学を用いることで、超音波流速計10の法線ベクトルおよび方位角の基準方向が同定される。これを3つの超音波流速計10-1, 10-2, 10-3について繰り返すことで、各超音波流速計10について、その法線ベクトルと方位角の基準方向を同定することができる。

10

【0021】

このように、各超音波流速計10法線ベクトルおよび方位角の基準方向が同定されると、計測したい点の座標を指定すれば、各超音波流速計10に対して方位角、仰角、および超音波流速計10と計測点までの距離が幾何学的に計算できるので、3つの超音波流速計10により、任意の位置における3つの超音波ビーム方向の速度成分が計測される。従って、得られた3つの方向の速度成分を座標変換することで直角座標系における速度3成分が求まる。

20

【0022】

本実施形態によれば、3つの超音波流速計10により、3つの超音波ビームを送信した方向に沿う方向の速度成分を、それぞれの超音波ビームに沿った線上の分布として計測する。従って、3つ以上の位置に設置された超音波流速計10から、計測点に向けて放射されて得たデータを解析することにより、その点の速度3成分を求めることができる。

【0023】

また、天文台形式の方位角、仰角の制御機構を有する超音波流速計10は、比較的小型であり、これを船底に取り付けても、流体流れに対する影響はほとんどない。取り付け台20の船底への取り付けは、溶接などで容易に行える。また、マイクロフォン12についても同様にして船底に取り付けることができる。超音波流速計10は、水中において正確な流速測定が行え、船底に取り付けるものとして好適である。超音波流速計10、マイクロフォン12への電源供給や、信号の伝達は、船体に沿ってケーブルを設置することで容易に行えるが、電池や無線を利用してよい。なお、無線は、船体を通過することができないため、適当な中継局を設置するとよい。

30

【0024】

超音波流速計10は、なるべく離して配置することが好適であり、特に計測したい場所を異なる方向から見る位置とすることが好適である。これによって、流速についての直交座標系(x, y, z)方向の成分を効率的に取り出すことができる。また、マイクロフォン12もなるべく離して配置した方が位置同定の精度を上げられる。さらに、船底は、曲面であり、各超音波流速計10を3つのマイクロフォン12と同一平面上でない場所に配置することは容易である。タンカーなどの船は、通常100mを超える船体を有しており、超音波流速計10などを十分離して設置することは容易である。

40

【0025】

なお、3以上の多数の超音波流速計10を設置することで、ある計測点における流速を計測する場合、多数の超音波流速計10から最適な3台を取り出して計測することにより精度を高めることができる。

【0026】

また、超音波帯域(高い周波数帯域)のマイクロフォンは高価になる場合がある。この

50

ため、超音波流速計 10 をマイクロフォン 12 に代えて利用することも出来る。これによって、最低 4 個の超音波流速計 10 を用意するだけで位置特定が可能となり、より経済的なシステムとなる。すなわち、1 つの超音波流速計 10 の法線方向および方位角基準の同定の際に、他の 3 つの超音波流速計 10 をマイクロフォン 12 として用いればよい。また、同定終了後は 4 つの超音波流速計 10 を利用して、流速分布の測定を行うことができる。

【 0 0 2 7 】

「超音波流速計 10 の法線方向および方位角の基準」

ここで、超音波流速計 10 の法線方向および方位角に基準の算出について説明する。まず、既知の情報は以下の通りである。

・超音波流速計 10 の位置： $X = (x, y, z)$

【 0 0 2 8 】

なお、以下において、他のベクトルについても大文字で示す。3 つの超音波流速計 10 - 1, 10 - 2, 10 - 3 の位置をそれぞれ X_1, X_2, X_3 とするが、ここでは 1 つの超音波流速計 10 についての法線ベクトル N および方位角基準方向ベクトル L を求めるため、流速計位置 X を考える。

・マイクロフォン 12 の位置： $P_k = (p_k, q_k, r_k) (k = 1, 2, 3)$

【 0 0 2 9 】

なお、超音波流速計 10、マイクロフォン 12 の位置としては、 $P_1 - X, P_2 - X, P_3 - X$ が一次独立であるように選ぶものとする。換言すれば超音波流速計 10 が 3 つのマイクロフォン 12 のなす平面に乗らないということで、これを条件(c)と呼ぶことにする。

・位置 X にある超音波流速計 10 から見たマイクロフォン 12 の方向： (k, k)
($k = 1, 2, 3$)

ここで、 $0 \quad k, - \quad k$ にとる。

【 0 0 3 0 】

このとき、超音波流速計 10 の方位の基準単位ベクトル $N (= 0)$, $L (= / 2, = 0)$ を求める。 N が超音波流速計 10 の法線方向を示す法線単位ベクトル、 L が方位角の基準方向の単位ベクトルである。

【 0 0 3 1 】

N は幾何学的考察から、

$$N = M \pm (1 - |M|^2 C) \quad (1)$$

で与えられる。

【 0 0 3 2 】

ただし、各変数ベクトル、変数は、

$M = a_1 U_1 + a_2 U_2, U_k = P_k - X_k, a_k = (\cos k - \cos 12 \cos 3 - k) / (1 - \cos^2 12) (k = 1, 2), U_1 \cdot U_2 = \cos 12, C = (U_1 \times U_2) / | U_1 \times U_2 |$ で定義される。 U_k は、各マイクロフォンに向く単位ベクトルである。

【 0 0 3 3 】

上記(1)式の符号のどちらを選ぶかは第 3 のマイクロフォン 12 - 3 からの情報で決める。すなわち $\cos 3 = N \cdot U_3$ が成り立つように符号を選ぶのであるが、条件(c)から $C \cdot U_3 = 0$ となるので符号はただ一方に定まる。

【 0 0 3 4 】

また、 L は、

$$L = V_1 \cos 1 \pm N \times V_1 \sin 1, \cos 2 = L \cdot V_2 \quad (2)$$

の条件から決定できる。 V_k は水平面内 $= 0$ における各マイクロフォン 12 の方向を向く単位ベクトルである。

【 0 0 3 5 】

ただし、 $W_k = U_k - (U_k \cdot N) N (k = 1, 2, 3), V_k = W_k / | W_k |$ であ

10

20

30

40

50

る。

【0036】

このようにして、基準ベクトル N , L が求まり、超音波流速計 10 の法線方向 N 、方位角の基準方向 L が決定される。

【0037】

なお、各ベクトルの方向は、図 4 および図 5 に示すとおりである。

【0038】

「任意位置 P に超音波流速計 10 を向ける」

このように、超音波流速計 10 の方位（法線方向、方位角の基準法孔）が定まる。少なくとも 3 つの超音波流速計 10 について、その方位を定めた場合には、3 つの超音波流速計 10 - 1 , 10 - 2 , 10 - 3 からの超音波ビームが任意の位置 $P = (p, q, r)$ を向くように 仰角および方位角 (,) を決める。

10

【0039】

は、 $U = (P - X) / |P - X|$ とおいて、

$$= \cos^{-1}(U \cdot N) \quad (3)$$

となる。なお、 \cos^{-1} の値は 0 の範囲でとるものとする（以下同様）。

【0040】

また、 $V = (U - (U \cdot N)N) / |(U - (U \cdot N)N)|$ とすると、

$$= \pm \cos^{-1}(V \cdot L) \quad (4)$$

となる。

20

【0041】

この符号を定めるには、 N , L が定める平面 に関してこの平面上にないいずれかのマイクロフォン 12 と同じ側にあるか逆側にあるかを調べればよい。

【0042】

具体的には、

$$1 = \text{sgn}(\quad, \quad) \cdot \text{sgn}(\quad, [(N \times L) \cdot V_1] \cdot [(N \times L) \cdot V]) \quad (5)$$

を満たすように符号を決める。ただし、ここで $\text{sgn}(\quad, \quad)$ は の絶対値に の符号をつけたものを表す関数とする。

【0043】

このようにして、各超音波流速計 10 において、それぞれの法線方向および方位角の基準方向が決定されていれば、任意の点に対する仰角 および方位角 が決定できる。

30

【図面の簡単な説明】

【0044】

【図 1】実施形態の概念構成を示す図である。

【図 2】船底への流速計取り付け位置を示す図である。

【図 3】流速計の構成を示す図である。

【図 4】各ベクトルの方向を示す図である。

【図 5】方位角および仰角と、各ベクトルの関係を示す図である。

【図 6】方位角方向の各ベクトルを示す図である。

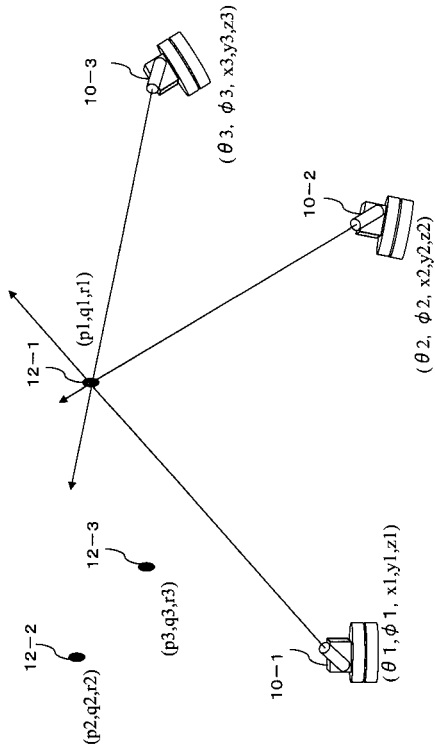
【符号の説明】

40

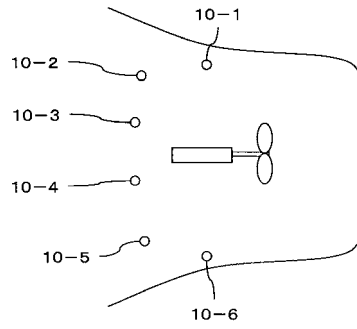
【0045】

10 流速計、12 マイクロフォン、20 取り付け台、22 水平回転台、24 仰角設定装置、26 超音波送受信機。

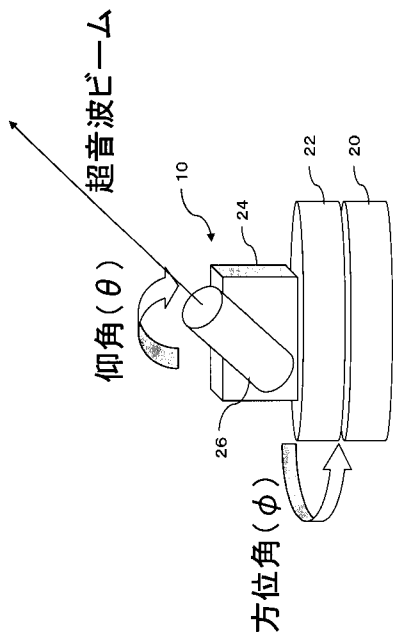
【 図 1 】



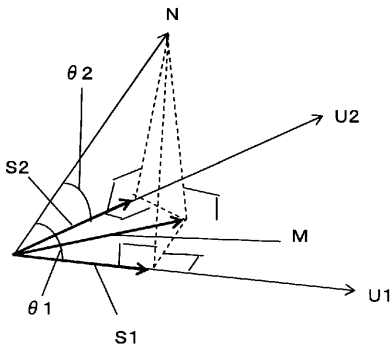
【 図 2 】



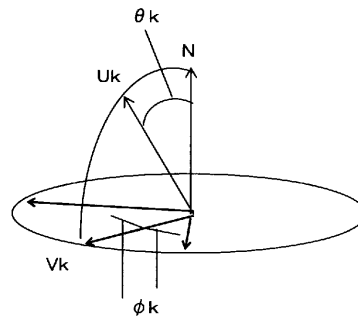
【 図 3 】



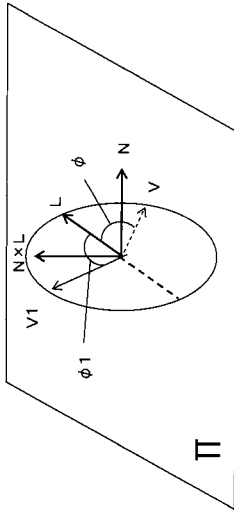
【 図 4 】



【 図 5 】



【 図 6 】



フロントページの続き

(72)発明者 堀 利文

東京都三鷹市新川 6 丁目 3 8 番 1 号 独立行政法人海上技術安全研究所内

(72)発明者 大縄 将史

東京都三鷹市新川 6 丁目 3 8 番 1 号 独立行政法人海上技術安全研究所内