

(19) 日本国特許庁(JP)

(12) 公開特許公報(A)

(11) 特許出願公開番号

特開2010-228503

(P2010-228503A)

(43) 公開日 平成22年10月14日(2010.10.14)

(51) Int.Cl.	F I	テーマコード (参考)
<b>B 6 3 B 39/03 (2006.01)</b>	B 6 3 B 39/03	A
<b>B 6 3 B 35/44 (2006.01)</b>	B 6 3 B 35/44	F
<b>B 6 3 B 39/06 (2006.01)</b>	B 6 3 B 39/06	Z

審査請求 未請求 請求項の数 11 O L (全 13 頁)

(21) 出願番号	特願2009-76214 (P2009-76214)	(71) 出願人	501204525 独立行政法人海上技術安全研究所 東京都三鷹市新川6丁目38番1号
(22) 出願日	平成21年3月26日 (2009. 3. 26)	(74) 代理人	100097113 弁理士 堀 城之
		(74) 代理人	100124316 弁理士 塩田 康弘
		(72) 発明者	難波 康広 東京都三鷹市新川6丁目38番1号 独立 行政法人海上技術安全研究所内
		(72) 発明者	中條 俊樹 東京都三鷹市新川6丁目38番1号 独立 行政法人海上技術安全研究所内

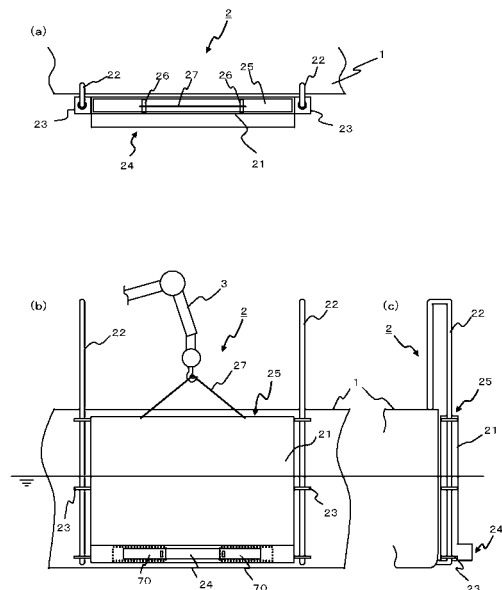
(54) 【発明の名称】 浮体式海洋構造物の減揺装置

(57) 【要約】 (修正有)

【課題】 減揺効果を得るために水面や水中に配置した部材の状態を変えることで、喫水や海象条件等の状況に応じて最適な減揺効果を得ることができ、浮体の自航時や曳航時には、同部材等を水面から引き上げた撤収状態にすることで、航行性能や燃費の悪化を防止することができる浮体式海洋構造物の減揺装置を提供する。

【解決手段】 下端側に水出入り口として機能する下端側開口 2 4 が、上端側に空気出入り口として機能する上端側開口 2 5 がそれぞれ形成されている、上下方向に延びたダクト状の開放型減揺タンク 2 1 を具備し、開放型減揺タンク 2 1 を上下方向に移動可能に支持し、状況に応じて上下方向の位置を制御する。開放型減揺タンク 2 1 は、下端側開口 2 4 が水中に位置する稼働状態と、下端側開口 2 4 を水面から引き上げた撤収状態とに移動可能である。

【選択図】 図 2



## 【特許請求の範囲】

## 【請求項 1】

浮体式海洋構造物に装備され、前記浮体式海洋構造物の動揺を低減させる浮体式海洋構造物の減揺装置であって、

下端側に水出入口として機能する下端側開口が形成されていると共に、上端側に空気出入口として機能する上端側開口が形成され、上下方向に延びた開放型減揺タンクと、当該開放型減揺タンクを駆動する駆動手段とを具備し、

前記開放型減揺タンクは、上下方向に移動可能に支持され、状況に応じて前記駆動手段にて上下方向の位置を制御可能であることを特徴とする浮体式海洋構造物の減揺装置。

## 【請求項 2】

前記開放型減揺タンクの前記下端側開口の面積を調整する開口面積調整手段を具備することを特徴とする請求項 1 記載の浮体式海洋構造物の減揺装置。

## 【請求項 3】

前記開放型減揺タンク内には、水に摩擦抵抗を付与する抵抗手段が具備されていることを特徴とする請求項 1 又は 2 記載の浮体式海洋構造物の減揺装置。

## 【請求項 4】

前記開放型減揺タンクは、前記駆動手段にて前記下端側開口が水中に位置する稼働状態と、前記下端側開口を水面から引き上げた撤収状態とに移動可能であることを特徴とする請求項 1 乃至 3 のいずれかに記載の浮体式海洋構造物の減揺装置。

## 【請求項 5】

前記開放型減揺タンクは、前記下端側開口が水中に位置する稼働状態において、前記下端側開口が位置する水深を調整可能であることを特徴とする請求項 1 乃至 4 のいずれかに記載の浮体式海洋構造物の減揺装置。

## 【請求項 6】

浮体式海洋構造物に装備され、前記浮体式海洋構造物の動揺を低減させる浮体式海洋構造物の減揺装置であって、

下端側に水出入口として機能する下端側開口が形成されていると共に、上端側に空気出入口として機能する上端側開口が形成され、上下方向に延びた開放型減揺タンクと、前記開放型減揺タンク内の内部水の状態を制御する内部水制御手段とを具備し、

内部水制御手段の大きさに応じて、前記開放型減揺タンク内の固有周期を制御可能であることを特徴とする浮体式海洋構造物の減揺装置。

## 【請求項 7】

前記内部水制御手段は、前記開放型減揺タンク内における上下方向の移動が制御されていることを特徴とする請求項 6 記載の浮体式海洋構造物の減揺装置。

## 【請求項 8】

前記開放型減揺タンクを駆動する駆動手段を具備し、

前記下端側開口が水中に位置する稼働状態と、前記下端側開口を水面から引き上げた撤収状態とに前記駆動手段にて前記開放型減揺タンクを移動可能であることを特徴とする請求項 6 又は 7 記載の浮体式海洋構造物の減揺装置。

## 【請求項 9】

前記開放型減揺タンクは、喫水あるいは海象条件に応じて前記駆動手段にて位置を制御されることを特徴とする請求項 1 乃至 5 又は 8 のいずれかに記載の浮体式海洋構造物の減揺装置。

## 【請求項 10】

浮体式海洋構造物に装備され、前記浮体式海洋構造物の動揺を低減させる浮体式海洋構造物の減揺装置であって、

水面に臨ませることで波浪のエネルギーを吸収するフロート板と、

当該フロート板を駆動する駆動手段とを具備し、

前記フロート板は、上下方向もしくは一端部を軸とした回動方向に移動可能に支持され、状況に応じて前記駆動手段にて水面に対する位置を制御可能であることを特徴とする浮

10

20

30

40

50

体式海洋構造物の減揺装置。

【請求項 1 1】

前記フロート板は、前記駆動手段にて水面に臨む稼働状態と、水面から引き上げた撤収状態とに移動可能であることを特徴とする請求項 1 0 記載の浮体式海洋構造物の減揺装置。

【発明の詳細な説明】

【技術分野】

【0001】

本発明は、洋上で石油や鉱物資源の採掘等を行う浮体式海洋構造物（以下、浮体と称す）の動揺を低減させる減揺装置に関し、特に自航あるいは曳航可能な浮体に装備される減揺装置に関する。

10

【背景技術】

【0002】

洋上で石油や鉱物資源の採掘等を行う浮体においては、稼働率を向上させるために、波浪による動揺を低減させることが望まれており、浮体に装備させることで、波浪による動揺を低減させる各種の減揺装置が用いられている。

【0003】

減揺装置としては、上下方向に延びるダクト状水路の上端に空気出入り口を、下端に水出入り口をそれぞれ設けた開放型減揺タンクが提案されている。開放型減揺タンクを浮体に装備させることで、浮体が動揺すると水出入り口から水が出入りして、動揺と減揺水槽内の水位の変動との間に位相差を生じ、動揺に対して減揺モーメントとして作用する（例えば、特許文献 1 参照）。

20

【0004】

また、減揺装置としては、浮体本体の一方の側面部に複数のステイを介して鉛直板を略鉛直方向に沿って支持し、浮体本体と鉛直板との間に通水可能な貫通部を設け、鉛直板の上端部を浮体本体の底面とほぼ同じ高さ位置にさせることが提案されている。波が浮体の側面および鉛直板に当たると共に、一部が貫通部を通水する。従って、鉛直板は浮体のローリングに対する抵抗になると共に、貫通部を流体が通過することによって更に大きな抵抗になるため、浮体の動揺を低減できる（例えば、特許文献 2 参照）。

【0005】

さらに、減揺装置としては、船体に中折れクレーン等で構成した一对の振出機構を取り付け、停船時には振出機構の先端部の把持部にてフロートを把持して船体の横幅方向に振り出されて着水させることが提案されている。これにより、停船時には船舶は 3 胴型となり、波浪が作用しても、船舶の動揺を低減することができる（例えば、特許文献 3 参照）。

30

【0006】

さらにまた、減揺装置としては、水中のローハル上に立設されたコラムの上端にプラットフォームを備えた浮体において、ローハルの中央部の水出入口としてのウエルの開口を調整するウエル開口面積変更部材を設けることが提案されている。これにより、波浪の状態に応じてウエルの開口率を調整できるので、浮体の動揺を的確に低減させることができる（例えば、特許文献 4 参照）。

40

【先行技術文献】

【特許文献】

【0007】

【特許文献 1】特開平 0 3 - 9 0 4 9 7 号公報

【特許文献 2】特開 2 0 0 2 - 3 7 1 8 4 号公報

【特許文献 3】特開平 1 1 - 2 2 7 6 8 6 号公報

【特許文献 4】実開平 0 6 - 1 3 9 9 7 号公報

【発明の概要】

【発明が解決しようとする課題】

50

## 【 0 0 0 8 】

しかしながら、従来技術では、減揺効果を得るために水面や水中に配置した部材、すなわち特許文献 1 における開放型減揺タンク、特許文献 2 における鉛直板、特許文献 3 において振り出された状態のフロートおよび特許文献 4 におけるローハルは、浮体に対して固定的に設けられているため、喫水や海象条件等の状況に応じては、減揺効果が低くなってしまう虞があるという問題点があった。

## 【 0 0 0 9 】

本発明は、このような状況に鑑みてなされたものであり、減揺効果を得るために水面や水中に配置した部材の状態を変えることで、喫水や海象条件等の状況に応じて最適な減揺効果を得ることができ、浮体の自航時や曳航時には、同部材等を水面から引き上げた撤収状態にすることで、航行性能や燃費の悪化を防止することができる浮体式海洋構造物の減揺装置を提供することを目的とする。

10

## 【 課題を解決するための手段 】

## 【 0 0 1 0 】

上記の課題を解決するために、請求項 1 に対応した本発明の浮体式海洋構造物の減揺装置は、浮体式海洋構造物に装備され、浮体式海洋構造物の動揺を低減させる浮体式海洋構造物の減揺装置であって、下端側に水出入り口として機能する下端側開口が形成されていると共に、上端側に空気出入り口として機能する上端側開口が形成され、上下方向に延びた開放型減揺タンクと、当該開放型減揺タンクを駆動する駆動手段とを具備し、開放型減揺タンクは、上下方向に移動可能に支持され、状況に応じて駆動手段にて上下方向の位置を制御可能であることを特徴とする。開放型減揺タンクは、例えば開放型減揺タンクの両側にそれぞれ配置され、上下方向に延びる一対のガイド棒と、ガイド棒が貫通される開口が形成され、開放型減揺タンクの両側面にそれぞれ固設されたガイド片とで上下方向に移動可能に支持させることができる。また、駆動手段としては、開放型減揺タンクを吊り下げて上下させるクレーンで構成することができる。

20

## 【 0 0 1 1 】

さらに、本発明の浮体式海洋構造物の減揺装置においては、開放型減揺タンクの下端側開口の面積を調整する開口面積調整手段を具備することを特徴とする。開口面積調整手段としては、例えば下端側開口にスライド可能に設けられた扉で構成することができる。

30

## 【 0 0 1 2 】

さらに、本発明の浮体式海洋構造物の減揺装置においては、開放型減揺タンク内には、水に摩擦抵抗を付与する抵抗手段が具備されていることを特徴とする。抵抗手段としては、例えば開放型減揺タンク内に立設されたじゃま板で構成することができ、複数のじゃま板を交互に配設することで、開放型減揺タンクの水路長を所望する長さに延長させることができる。

## 【 0 0 1 3 】

さらに、本発明の浮体式海洋構造物の減揺装置においては、開放型減揺タンクは、駆動手段にて下端側開口が水中に位置する稼働状態と、下端側開口を水面から引き上げた撤収状態とに移動可能であることを特徴とする。

40

## 【 0 0 1 4 】

さらに、本発明の浮体式海洋構造物の減揺装置においては、開放型減揺タンクは、下端側開口が水中に位置する稼働状態において、下端側開口が位置する水深を調整可能であることを特徴とする。

## 【 0 0 1 5 】

また、請求項 6 に対応する本発明の浮体式海洋構造物の減揺装置は、浮体式海洋構造物に装備され、浮体式海洋構造物の動揺を低減させる浮体式海洋構造物の減揺装置であって、下端側に水出入り口として機能する下端側開口が形成されていると共に、上端側に空気出入り口として機能する上端側開口が形成され、上下方向に延びた開放型減揺タンクと、開放型減揺タンク内の内部水の動きを制御する内部水制御手段とを具備し、内部水制御手段の大きさに応じて、開放型減揺タンク内の固有周期を制御可能であることを特徴とする

50

。内部水制御手段は、開放型減揺タンク内に配置したフロート部材で構成することができる。

【0016】

さらに、本発明の浮体式海洋構造物の減揺装置においては、開放型減揺タンク内における内部水制御手段の上下方向の移動が制御されていることを特徴とする。

【0017】

さらに、本発明の浮体式海洋構造物の減揺装置においては、開放型減揺タンクを駆動する駆動手段を具備し、下端側開口が水中に位置する稼働状態と、下端側開口を水面から引き上げた撤収状態とに駆動手段にて開放型減揺タンクを移動可能であることを特徴とする。

10

【0018】

さらに、本発明の浮体式海洋構造物の減揺装置においては、開放型減揺タンクは、喫水あるいは海象条件に応じて駆動手段にて位置を制御されることを特徴とする。

【0019】

また、請求項10に対応する本発明の浮体式海洋構造物の減揺装置は、浮体式海洋構造物に装備され、浮体式海洋構造物の動揺を低減させる浮体式海洋構造物の減揺装置であって、水面に臨ませることで波浪のエネルギーを吸収するフロート板と、当該フロート板を駆動する駆動手段とを具備し、フロート板は、上下方向もしくは一端部を軸とした回動方向に移動可能に支持され、状況に応じて駆動手段にて水面に対する位置を制御可能であることを特徴とする。

20

【0020】

さらに、本発明の浮体式海洋構造物の減揺装置においては、水面に臨む稼働状態と、水面から引き上げた撤収状態とに駆動手段にてフロート板を移動可能であることを特徴とする。

【発明の効果】

【0021】

本発明の浮体式海洋構造物の減揺装置は、下端側に水出入り口として機能する下端側開口が、上端側に空気出入り口として機能する上端側開口がそれぞれ形成されている、上下方向に延びた開放型減揺タンクが上下方向に移動可能に支持され、喫水や海象条件等の状況に応じて駆動手段にて上下方向の位置を制御可能であるため、減揺効果を得るために水面や水中に配置した部材、すなわち開放型減揺タンクを駆動手段で状況に応じて上下方向に移動させることで、開放型減揺タンクの内部水の水量を変化させて固有周期を調整でき、最適な減揺効果を得ることができるという効果を奏する。また、減揺が不要な状況時には、駆動手段にて開放型減揺タンクを撤収することが可能となり、同一の駆動手段で固有周期の調整と撤収が可能となる。

30

【0022】

さらに、本発明の浮体式海洋構造物の減揺装置においては、開口面積調整手段によって下端側開口の面積を調整できるため、状況に応じて開口面積を調節することにより、開放型減揺タンク内に入り出す水の速度に応じて有効流入係数を調整して減揺制動効果を最適化できるという効果を奏する。また、減揺が不要な状況時には、開口面積をゼロにすることで、下端側開口から開放型減揺タンク内に海洋生物や異物の侵入を防止できる。

40

【0023】

さらに、本発明の浮体式海洋構造物の減揺装置においては、開放型減揺タンク内に水に摩擦抵抗を付与する抵抗手段を設けることにより、開放型減揺タンク内に入り出す水の速度に応じた摩擦抵抗力を調整し、開放型減揺タンクの容積を増やすことなく、減揺制動効果を増すことができるという効果を奏する。また、抵抗手段の数や配置によっては、開放型減揺タンクの内部水の流路を長くし、開放型減揺タンクの内部水の固有周期を調整する効果もある。

【0024】

さらに、本発明の浮体式海洋構造物の減揺装置においては、下端側開口が水中に位置す

50

る稼働状態と、下端側開口を水面から引き上げた撤収状態とに、駆動手段によって開放型減揺タンクの位置を切り換えることができるため、自航あるいは曳航による航行時には、駆動手段にて開放型減揺タンクの位置を撤収状態に切り換えることで、開放型減揺タンクを水面から引き上げて撤収することができ、開放型減揺タンクに起因する航行性能の劣化や燃費の悪化を防止することができるという効果を奏する。また、減揺が不要な状況で開放型減揺タンクを水面から引き上げて撤収することにより、開放型減揺タンクへの海洋生物の付着を防止でき、海水による材料の劣化も軽減できると共に、塗装や海洋生物の除去等のメンテナンスも容易に行うことができる。

【0025】

さらに、本発明の浮体式海洋構造物の減揺装置においては、稼働状態において、駆動手段で状況に応じて開放型減揺タンクの下端側開口が位置する深度を調整可能であるため、開放型減揺タンクの上下方向位置を調節することにより、開放型減揺タンクの内部水の水量を喫水や浮体傾斜に応じて最適な保有水量に設定することが可能となり、開放型減揺タンクの内部水の固有周期を調整して十分な減揺効果を得ることができるという効果を奏する。また、海底や岩の水深に応じて開放型減揺タンクの水深位置を調節することにより、海底や岩への接触が回避できる。

10

【0026】

また、本発明の浮体式海洋構造物の減揺装置においては、開放型減揺タンク内に設けた内部水制御手段の大きさによって内部水の状態を制御することにより、開放型減揺タンクの内部水の水量を変化させて固有周期を制御できると共に、開放型減揺タンクの内部水の通路が調整できることから内部水の動きを調整し、減揺制動効果を制御することができるという効果を奏する。また、内部水制御手段を大きくして開放型減揺タンク内の通路を閉塞することにより、取り込まれた空気による減揺制動効果が期待できる。

20

【0027】

さらに、本発明の浮体式海洋構造物の減揺装置においては、開放型減揺タンク内における内部水制御手段の上下方向の移動を制御することにより、喫水や海象条件等の状況に応じて最適な減揺効果を得ることができるという効果を奏する。

【0028】

さらに、本発明の浮体式海洋構造物の減揺装置においては、下端側開口が水中に位置する稼働状態と、下端側開口を水面から引き上げた撤収状態とに駆動手段にて開放型減揺タンクを移動可能に構成することにより、自航あるいは曳航による航行時には、駆動手段にて開放型減揺タンクの位置を撤収状態に切り換えることで、開放型減揺タンクを水面から引き上げて撤収することができ、開放型減揺タンクに起因する航行性能の劣化や燃費の悪化を防止することができるという効果を奏する。また、減揺が不要な状況で開放型減揺タンクを水面から引き上げて撤収することにより、開放型減揺タンクへの海洋生物の付着を防止でき、海水による材料の劣化も軽減できると共に、塗装や海洋生物の除去等のメンテナンスも容易に行うことができる。さらに、駆動手段で開放型減揺タンクの上下方向の移動が可能となり、開放型減揺タンクの内部水の動きの調整を内部水制御手段と協働して行うことができ固有周期の制御幅が拡大できる。

30

【0029】

さらに、本発明の浮体式海洋構造物の減揺装置においては、喫水あるいは海象条件に応じて駆動手段にて開放型減揺タンクの位置が制御されるため、喫水の変化時に開放型減揺タンクの位置が移動され、開放型減揺タンクの内部水の固有周期が異なって調整されてしまうことが防止できると共に、荒天時や波の大小に応じて、開放型減揺タンクの位置を制御することで、最適な固有周期や制動力を設定できるという効果を奏する。

40

【0030】

また、本発明の減揺装置は、水面に臨ませることで波浪のエネルギーを吸収するフロート板が上下方向もしくは一端部を軸とした回動方向に移動可能に支持され、状況に応じて駆動手段にてフロート板の水面に対する位置を制御可能であるように構成することにより、フロート板の水面に対する接触状態を変化させ固有周期を調整できるという効果を奏す

50

る。また、減揺が不要な状況時には、駆動手段にてフロート板を撤収することが可能となり、同一の駆動手段で、固有周期の調整と撤収が可能となる。

【0031】

さらに、本発明の減揺装置においては、駆動手段にてフロート板を水面から引き上げた撤収状態に移動可能であるため、自航あるいは曳航による航行時には、駆動手段にてフロート板の位置を撤収状態に切り換えることで、フロート板を水面から引き上げて撤収することができ、フロート板に起因する航行性能の劣化や燃費の悪化を防止することができるという効果を奏する。また、減揺が不要な状況でフロート板を水面から引き上げて撤収することにより、フロート板への海洋生物の付着を防止でき、海水による材料の劣化も軽減できると共に、塗装や海洋生物の除去等のメンテナンスも容易に行うことができる。

10

【図面の簡単な説明】

【0032】

【図1】本発明に係る減揺装置の第1の実施の形態の浮体への装備例を示す全体図である。

【図2】本発明に係る減揺装置の第1の実施の形態が稼働状態である際の構成を示す図であり、(a)は、上方向から見た平面図であり、(b)は、浮体の側方向から見た正面図であり、(c)は、浮体の前後方向から見た側面図である。

【図3】本発明に係る減揺装置の第1の実施の形態が撤収状態である際の構成を示す図であり、(a)は、上方向から見た平面図であり、(b)は、浮体の側方向から見た正面図であり、(c)は、浮体の前後方向から見た側面図である。

20

【図4】図2に示す下端側開口の構成を示す図であり、(a)は、浮体の側方向から見た正面図であり、(b)は、(a)に示すX-Y断面図である。

【図5】本発明に係る減揺装置の第2の実施の形態を浮体の側方向から見た正面図であり、(a)は、稼働状態の構成を示す図であり、(b)は、撤収状態の構成を示す図である。

【図6】本発明に係る減揺装置の第3の実施の形態の構成を示す縦断面図である。

【図7】本発明に係る減揺装置の第4の実施の形態の構成を示す縦断面図である。

【図8】本発明に係る減揺装置の第5の実施の形態の構成を浮体の前後方向から見た側面図であり、(a)は、稼働状態の構成を示す図であり、(b)は、撤収状態の構成を示す図である。

30

【発明を実施するための形態】

【0033】

以下、本発明の実施の形態を図面に基づいて詳細に説明する。

【0034】

(第1の実施の形態)

図1を参照すると、洋上で石油や鉱物資源の採掘等を行う浮体1は、矢印Aで示す航行方向に自航あるいは曳航可能になっており、浮体1の横揺れ、すなわち浮体の長手方向を軸とする回転揺を低減させるために、第1の実施の形態の減揺装置2が浮体1の両舷の対称位置に装備されている。なお、浮体1の構造によっては減揺装置2の配置は、両舷に対称の位置でなくても、また両舷に限らなくてもよい。減揺装置2は、矢印Bで示す上下方向に移動可能にそれぞれ装備され、上下方向の位置を調整可能であると共に、浮体1を自航あるいは曳航によって航行させる際には、水中から撤収可能に構成されている。

40

【0035】

減揺装置2は、図2を参照すると、上下方向に延びるダクト状の開放型減揺タンク21であり、開放型減揺タンク21の両側には、上下方向に延びる一对のガイド棒22がそれぞれ配置され、開放型減揺タンク21の両側面には、ガイド棒22が貫通される開口が形成されたガイド片23がそれぞれ固設されている。

【0036】

ガイド棒22は、浮体1の舷側に対して略平行に固設されており、従って、開放型減揺タンク21は、両側面にそれぞれ固設されたガイド片23にガイド棒22が貫通している

50

ため、ガイド棒 2 2 に案内されて、浮体 1 の舷側を上下方向に移動可能に取り付けられている。

【 0 0 3 7 】

開放型減揺タンク 2 1 の下端側は、浮体 1 から遠ざかる方向に L 字形に曲がっており、下端側開口 2 4 が浮体 1 の舷側に対して略垂直な方向に形成されている。図 2 には、下端側開口 2 4 を水中に沈め、下端側開口 2 4 を水出入り口として機能させると共に、開放型減揺タンク 2 1 の上端側に形成されている上端側開口 2 5 を空気出入り口として機能させた稼働状態が示されている。このような稼働状態では、浮体 1 が動揺すると水出入り口として機能する下端側開口 2 4 から水が出入りして、動揺と開放型減揺タンク 2 1 の水位の変動との間に位相差を生じ、動揺に対して減揺モーメントとして作用することで、浮体 1 の動揺を低減させることができる。

10

【 0 0 3 8 】

なお、開放型減揺タンク 2 1 は、上下方向に移動可能であるため、下端側開口 2 4 の深度を調整することができる。すなわち下端側開口 2 4 の水深に応じて開放型減揺タンク 2 1 内に形成される水路長が変化することになり、下端側開口 2 4 の深度を深くする程、水路長が長くなるため、開放型減揺タンク 2 1 の固有周期を大きくすることが可能になる。従って、浮体 1 の喫水や海象条件等の状況に応じて、開放型減揺タンク 2 1 を上下方向に移動させて下端側開口 2 4 の深度を調整することで、減揺効果を向上させることができる。

【 0 0 3 9 】

また、開放型減揺タンク 2 1 の上下方向の移動は、例えば開放型減揺タンク 2 1 に一对のワイヤ取り付け部 2 6 を形成し、一对のワイヤ取り付け部 2 6 に掛け渡したワイヤ 2 7 を浮体 1 に装備した駆動手段であるクレーン 3 で吊り下げて上下させることを行うことができる。なお、本実施の形態では、開放型減揺タンク 2 1 を上下方向に移動させる手段としては、クレーン 3 に限ることなく、開放型減揺タンク 2 1 にモータを設けて開放型減揺タンク 2 1 自体で移動させる等の任意の手段を用いることができる。駆動手段をモータで構成することにより、開放型減揺タンク 2 1 の内部水の水量の調節とモータの電磁力による減揺制動、電力回生等が可能となる。

20

【 0 0 4 0 】

喫水あるいは海象条件に応じて開放型減揺タンク 2 1 の位置を制御する制御手段を設けて、喫水あるいは海象条件に応じて開放型減揺タンク 2 1 の位置が変更されるように構成することもできる。制御手段は、喫水あるいは海象条件に応じた開放型減揺タンク 2 1 の位置をタンク位置情報として予め記憶しておくか、または装備したプログラムにより、喫水あるいは海象条件の値の入力、例えば喫水を計測するセンサの入力や波の高さの入力を受け付け、受け付けた入力とタンク位置情報あるいはプログラムによる演算結果に基づいて駆動手段であるクレーン 3 で開放型減揺タンク 2 1 を移動させる。これにより、喫水あるいは海象条件に応じて開放型減揺タンク 2 1 の内部水の水量を変化させて固有周期を調整でき、喫水や海象条件等の状況に応じて最適な減揺効果を得ることができる。

30

【 0 0 4 1 】

さらに、開放型減揺タンク 2 1 を上下方向の任意の位置に移動させた後、開放型減揺タンク 2 1 を浮体 1 に対して固定する固定手段を設けると、クレーン 3 で常時吊り下げておく必要がなく、好適である。固定手段としては、浮体 1 と開放型減揺タンク 2 1 とをボルト等によって固定することができる構成や、ガイド棒 2 2 に装着することでガイド片 2 3 の上下動を規制する留め具等を用いることができる。

40

【 0 0 4 2 】

図 3 には、下端側開口 2 4 を水中から引き上げた、開放型減揺タンク 2 1 の水中からの撤収状態が示されている。このように本実施の形態では、下端側開口 2 4 を水中から引き上げて開放型減揺タンク 2 1 を水中から撤収させた状態になるまで、開放型減揺タンク 2 1 を上方に移動させることができるようになっている。これにより、浮体 1 を自航あるいは曳航によって航行させる際には、下端側開口 2 4 が水中から引き上げられた撤収状態に

50



なるまで、開放型減揺タンク 2 1 を上方に移動させることで、減揺装置 2 ( 開放型減揺タンク 2 1 ) による抵抗増加を防止することができる。

【 0 0 4 3 】

また、開放型減揺タンク 2 1 の下端側開口 2 4 には、図 4 を参照すると、扉 7 0 がスライド可能に設けられている。扉 7 0 をスライドさせることで下端側開口 2 4 の面積を調整可能に構成され、下端側開口 2 4 の面積を調整することで、開放型減揺タンク 2 1 の固有周期を所望の値に設定できるようになっている。下端側開口 2 4 の面積を小さくすると開放型減揺タンク 2 1 の固有周期が長くなり、下端側開口 2 4 の面積を広くすると固有周期が短くなる。これにより波浪の周期に応じて、開放型減揺タンク 2 1 の固有周期を適宜設定することができる。

10

【 0 0 4 4 】

( 第 2 の実施の形態 )

第 2 の実施の形態では、図 5 を参照すると、第 1 実施の形態の開放型減揺タンク 2 1 の代わりに、上下方向に伸縮可能なテレスコピック構造の開放型減揺タンク 4 0 を採用している。開放型減揺タンク 4 0 は、上端側開口 2 5 が形成された上部減揺タンク 4 1 と、下端側開口 2 4 が形成された下部減揺タンク 4 2 と、上部減揺タンク 4 1 と下部減揺タンク 4 2 とを接続する中部減揺タンク 4 3 とが接続された構成となっている。

【 0 0 4 5 】

上部減揺タンク 4 1 は、図示しない固定手段によって浮体 1 に固定されており、下部減揺タンク 4 2 に取り付けたワイヤ 2 7 をクレーン 3 で吊り下げて、下部減揺タンク 4 2 を上下方向に移動させることで、伸縮可能に構成されている。図 5 ( a ) は、下部減揺タンク 4 2 の下端側開口 2 4 を水中に沈めた稼働状態が示されており、第 1 実施の形態と同様に減揺効果を得ることができる。また、図 5 ( b ) は、下部減揺タンク 4 2 の下端側開口 2 4 を水中から引き上げた撤収状態が示されており、第 1 の実施の形態に比べて、撤収状態における開放型減揺タンク 4 0 の重心を低く抑えることができる。

20

【 0 0 4 6 】

( 第 3 の実施の形態 )

第 3 の実施の形態では、図 6 を参照すると、開放型減揺タンク 2 1 内の内部水の状態を制御する内部水制御手段としてフロート部材 5 0 が設けられている。開放型減揺タンク 2 1 内にフロート部材 5 0 を設けて内部水の動きを制御することで、開放型減揺タンク 2 1 の固有周期を所望の値に設定することが可能となる。すなわち、本実施の形態では、開放型減揺タンク 2 1 を水中から引き上げた撤収状態に移動させるように構成しているため、開放型減揺タンク 2 1 の長さを十分に確保することが困難となる可能性があり、その場合、浮体 1 の固有周期に比べて小さくなってしまい、十分な減揺効果を得ることができない虞がある。そこで、開放型減揺タンク 2 1 内にフロート部材 5 0 を設けて内部水の動きを制御して、開放型減揺タンク 2 1 の固有周期を所望の値に設定する。これにより、開放型減揺タンク 2 1 の長さを確保することができなくても、十分な減揺効果を得ることができる。

30

【 0 0 4 7 】

なお、開放型減揺タンク 2 1 内に配置するフロート部材 5 0 の大きさや重さは、所望の固有周期に応じて適宜選択することができる。また、フロート部材 5 0 を開放型減揺タンク 2 1 内に浮かべるだけでも良いが、フロート部材 5 0 が上端側開口 2 5 から飛び出してしまう虞もあるため、図 6 に示すように、開放型減揺タンク 2 1 内面にレール等のガイド部 5 1 を設け、ガイド部 5 1 の範囲内でフロート部材 5 0 を上下に移動させるようにすると好適である。フロート部材 5 0 を上下に移動させることにより、開放型減揺タンク 2 1 の固有周期も調節できる。また、フロート部材 5 0 の移動に負荷が与えられるように構成、例えば、ガイド部 5 1 に沿ったフロート部材 5 0 に移動に際し、フロート部材 5 0 とガイド部 5 1 もしくは開放型減揺タンク 2 1 の内面とが摺動される構成することにより、フロート部材 5 0 に与えられる負荷、例えば摺動力による減揺制動効果を得ることができる。

40

50

## 【 0 0 4 8 】

さらに、フロート部材 5 0 の移動を制御するようにしても良く、浮体 1 の喫水や海象条件等の状況に応じて、フロート部材 5 0 位置を変更できるように構成すると良く、例えば、内部水制御手段であるフロート部材 5 0 を中空フロート体として構成し、上下方向に移動させることで、浮体の傾斜時における姿勢を調節できる。また、内部水制御手段であるフロート部材 5 0 を、内部に気体を保有したフレキシブルな材料で構成することにより、ばね性に基づく減揺制動効果も得ることができる。

## 【 0 0 4 9 】

( 第 4 の実施の形態 )

第 4 の実施の形態では、図 7 を参照すると、開放型減揺タンク 2 1 内に入出入りする水に摩擦抵抗を付与する抵抗手段として機能するじゃま板 6 0 が設けられている。じゃま板 6 0 を設けることで、開放型減揺タンク 2 1 内に入出入りする水の速度に応じた摩擦抵抗力を調整し、減揺制動効果を増すことができる。じゃま板 6 0 は、開放型減揺タンク 2 1 内に立設された板であり、抵抗手段をじゃま板 6 0 で構成することで、構造を簡素化でき、さらにじゃま板 6 0 の枚数の増減により摩擦抵抗の調整も容易となる。

10

## 【 0 0 5 0 】

また、複数のじゃま板 6 0 を交互に設けることで、開放型減揺タンク 2 1 の内部水の水路長を延長している。すなわち、本実施の形態では、開放型減揺タンク 2 1 を水中から引き上げた撤収状態に移動させるように構成しているため、開放型減揺タンク 2 1 の長さを確保することが困難であり、浮体 1 の固有周期に比べて小さくなってしまい、十分な減揺効果を得ることができない虞がある。そこで、複数のじゃま板 6 0 を交互に配設することで、開放型減揺タンク 2 1 の内部水の水路長を延長させ、開放型減揺タンク 2 1 の固有周期を大きくさせる。これにより、開放型減揺タンク 2 1 の長さを確保することができなくても、十分な減揺効果を得ることができる。なお、水の速度に応じた摩擦抵抗力の付与だけの目的からは、上記のようなじゃま板構造ではなく、例えば中央部に開口を有した複数の板を並べた構造や棒状の突起体を複数、内部に林立させたような構造でもよい。

20

## 【 0 0 5 1 】

( 第 5 の実施の形態 )

第 5 の実施の形態の減揺装置 8 は、図 8 を参照すると、浮体 1 の舷側に設けられたガイド板 8 1 に沿って上下に移動可能に取り付けられた板状の基部 8 2 と、基部 8 2 の下部に第 1 のヒンジ 8 3 を介し、第 1 のヒンジ 8 3 を軸にして回動可能に接続された第 1 のフロート板 8 4 と、第 1 のフロート板 8 4 の開放端に第 2 のヒンジ 8 5 を介し、第 2 のヒンジ 8 5 を軸にして回動可能に接続された第 2 のフロート板 8 6 とを備えている。従って、第 1 のフロート板 8 4 および第 2 のフロート板 8 6 は、上下方向もしくは一端部を軸とした回動方向に移動可能に支持されていることになる。

30

## 【 0 0 5 2 】

図 8 ( a ) には、基部 8 2 を下方に移動させ、第 1 のフロート板 8 4 および第 2 のフロート板 8 6 を水面に臨ませた稼働状態が示されている。このように第 1 のフロート板 8 4 および第 2 のフロート板 8 6 を水面に臨ませることで、浮体 1 と波浪の周期に位相差を生じさせ、波浪のエネルギーを第 1 のフロート板 8 4 および第 2 のフロート板 8 6 で吸収することができ、減揺効果を得ることができる。なお、第 1 のフロート板 8 4 および第 2 のフロート板 8 6 の軸の回転、すなわち第 1 のヒンジ 8 3 および第 2 のヒンジ 8 5 の回転に摩擦を持たせたり、ばねで回動方向に付勢力を付けたりすることにより、減揺制動効果を高めることができる。

40

## 【 0 0 5 3 】

図 8 ( b ) には、第 2 のヒンジ 8 5 に取り付けられたケーブル 2 7 をクレーン 3 で吊り上げることにより、第 1 のフロート板 8 4 および第 2 のフロート板 8 6 を逆 V 字状に水面から引き上げると共に、基部 8 2 を上方に移動させた撤収状態が示されている。撤収状態では、これにより、浮体 1 を自航あるいは曳航によって航行させる際には、撤収状態になるまで、第 1 のフロート板 8 4 および第 2 のフロート板 8 6 を水面から引き上げることで、減揺装置

50

8による抵抗増加を防止することができる。なお、ヒンジ83を固定軸として、撤収時はクレーン3で牽引することにより、第1のフロート板84および第2のフロート板を折り畳むように構成してもよい。この場合、ヒンジ83は水面より上部に位置することが好ましい。

【0054】

なお、本発明が上記各実施の形態に限定されず、本発明の技術思想の範囲内において、各実施の形態は適宜変更され得ることは明らかである。また、上記構成部材の数、位置、形状等は上記実施の形態に限定されず、本発明を実施する上で好適な数、位置、形状等に行うことができる。なお、各図において、同一構成要素には同一符号を付している。

【符号の説明】

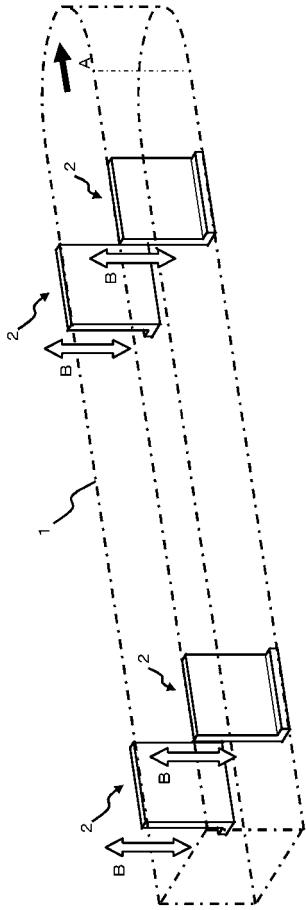
10

【0055】

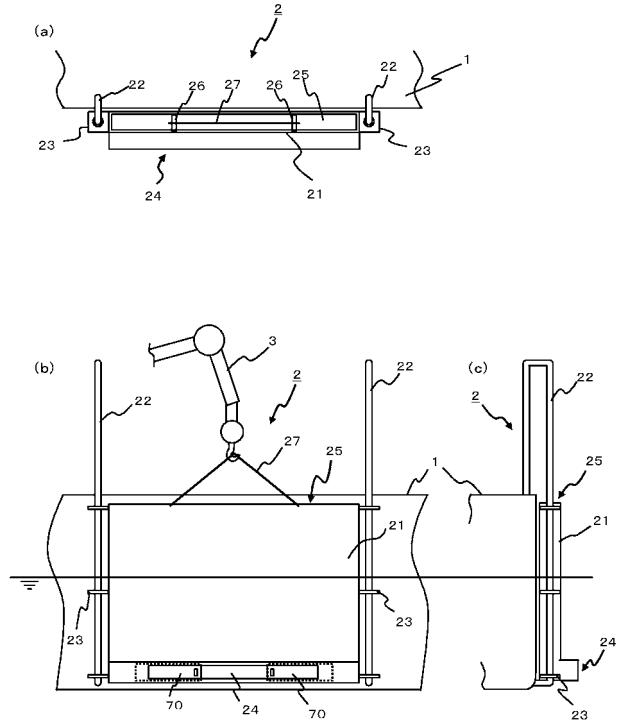
- 1 浮体
- 2 減揺装置（第1の実施の形態）
- 3 クレーン（駆動手段）
- 8 減揺装置（第5の実施の形態）
- 21 開放型減揺タンク
- 24 下端側開口
- 25 上端側開口
- 40 開放型減揺タンク（第2の実施の形態）
- 41 上部減揺タンク
- 42 下部減揺タンク
- 43 中部減揺タンク
- 50 フロート部材
- 60 じゃま板（抵抗手段）
- 70 扉（開口調整手段）
- 83 第1のヒンジ（軸）
- 84 第1のフロート板
- 85 第2のヒンジ（軸）
- 86 第2のフロート板

20

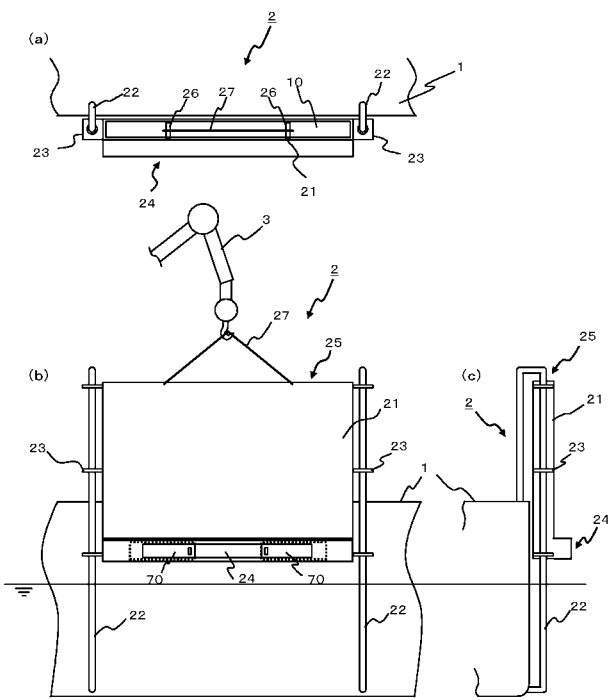
【 図 1 】



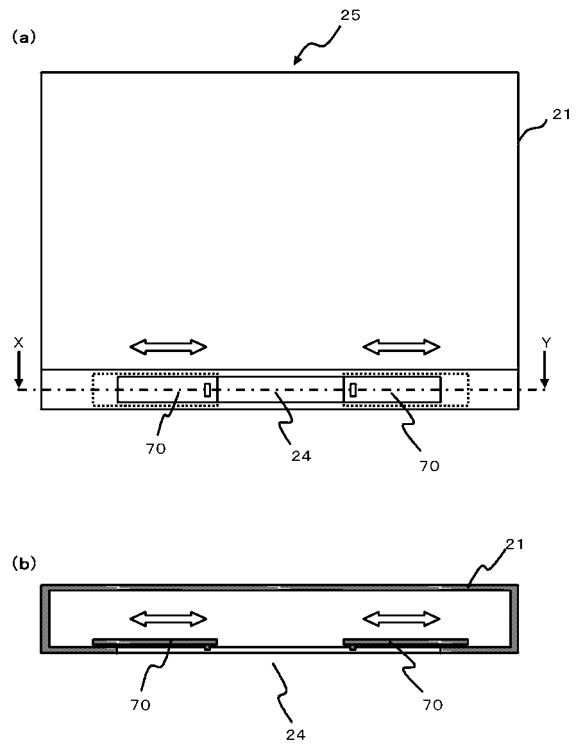
【 図 2 】



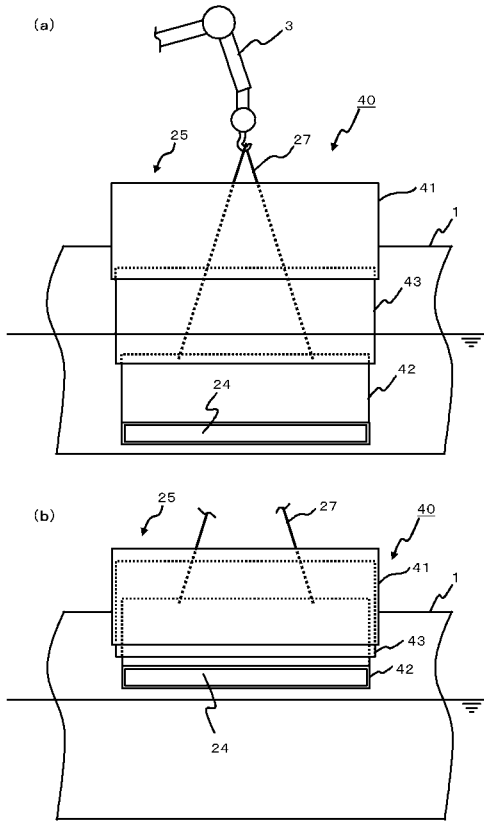
【 図 3 】



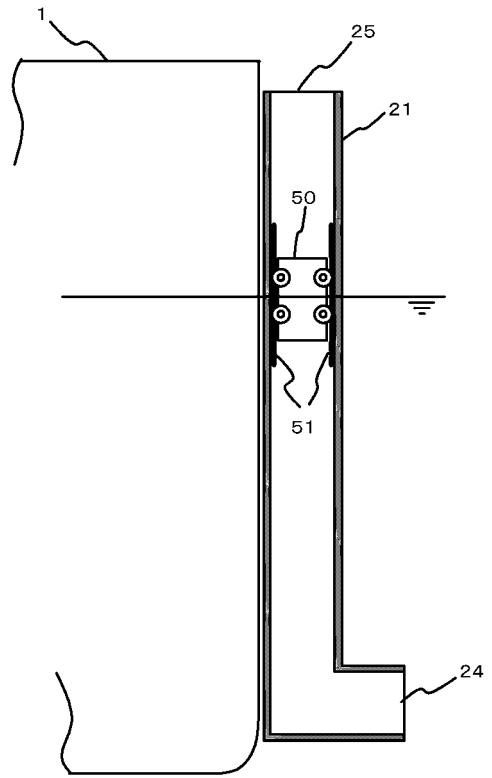
【 図 4 】



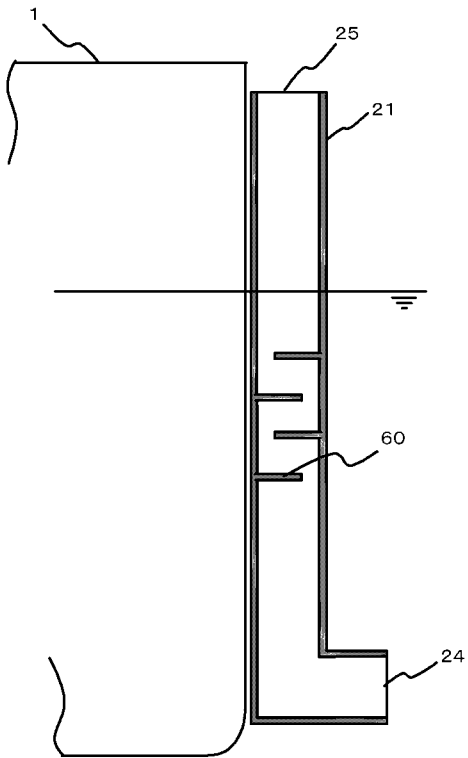
【 図 5 】



【 図 6 】



【 図 7 】



【 図 8 】

