

(19) 日本国特許庁(JP)

(12) 公開特許公報(A)

(11) 特許出願公開番号

特開2010-280341

(P2010-280341A)

(43) 公開日 平成22年12月16日(2010.12.16)

(51) Int.Cl.	F I	テーマコード (参考)
B 6 3 B 1/08 (2006.01)	B 6 3 B 1/08 Z	
B 6 3 H 23/10 (2006.01)	B 6 3 H 23/10	
B 6 3 H 5/08 (2006.01)	B 6 3 H 5/08	
B 6 3 H 5/125 (2006.01)	B 6 3 H 5/12 Z	
B 6 3 H 5/16 (2006.01)	B 6 3 H 5/16 B	

審査請求 未請求 請求項の数 8 O L (全 16 頁) 最終頁に続く

(21) 出願番号	特願2009-136765 (P2009-136765)	(71) 出願人	501204525 独立行政法人海上技術安全研究所 東京都三鷹市新川6丁目38番1号
(22) 出願日	平成21年6月6日(2009.6.6)	(74) 代理人	100110559 弁理士 友野 英三
		(72) 発明者	佐々木 紀幸 東京都三鷹市新川六丁目38番1号 独立 行政法人海上技術安全研究所内
		(72) 発明者	平田 信行 東京都三鷹市新川六丁目38番1号 独立 行政法人海上技術安全研究所内
		(72) 発明者	長谷川 純 東京都三鷹市新川六丁目38番1号 独立 行政法人海上技術安全研究所内

最終頁に続く

(54) 【発明の名称】 船舶及び船尾形状の設計方法

(57) 【要約】

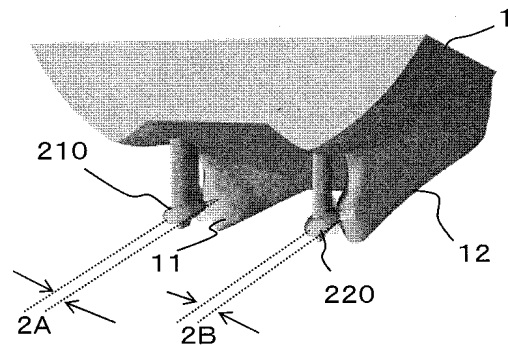
【課題】

船舶の推進時にスケグ後部に生じる流れを有効利用し、船舶の推進性能を向上させること。

【解決手段】

二つのプロペラを備えた二軸双胴型船舶1において、二つの前記プロペラを駆動し前記二軸双胴型船舶を推進する推進手段210、220と、前記二軸双胴型船舶の船体に設けた二つのスケグ11、12を備え、二つの前記プロペラの駆動軸の中心を二つの前記スケグのセンター軸からそれぞれオフセット2A、2Bを持たせて位置設定する。スケグは、当該船舶の航行時にスケグ後方に向かって自然に生じる流れを回転流化するひねり形状になっており、この作り出された回転流を、最適位置に位置設定されたプロペラがカウンターフローとして翼面で多く捕らえることで、当該船舶の推進力が向上する。

【選択図】 図1



【特許請求の範囲】

【請求項 1】

二つのプロペラを備えた二軸双胴型船舶において、二つの前記プロペラを駆動し前記二軸双胴型船舶を推進する推進手段と、前記二軸双胴型船舶の船体に設けた二つのスケグとを備え、二つの前記プロペラの駆動軸の中心を二つの前記スケグのセンター軸からそれぞれオフセットを持たせて位置設定したことを特徴とする船舶。

【請求項 2】

前記推進手段は二つのポッド推進器としたことを特徴とする請求項 1 記載の船舶。

【請求項 3】

二つの前記プロペラのそれぞれの回転方向により前記それぞれのオフセットの方向を変えたことを特徴とする請求項 1 あるいは 2 記載の船舶。 10

【請求項 4】

二つの前記プロペラの回転方向を逆にしたことを特徴とする請求項 3 記載の船舶。

【請求項 5】

プロペラを備えた船舶において、前記プロペラを駆動し前記船舶を推進するポッド型推進手段と、前記船舶の船体に設けたスケグとを備え、前記プロペラの駆動軸の中心を前記スケグのセンター軸からオフセットを持たせて位置設定した船尾形状を備えることを特徴とする船舶。

【請求項 6】

前記オフセットの幅をプロペラ面における伴流分布の 70 ~ 80 % 半径で描かれた円を一周する循環のほぼ最大となる点に従って決めたことを特徴とする請求項 1 乃至 5 のうち 1 項記載の船舶。 20

【請求項 7】

前記スケグの後部を前記プロペラの回転方向と逆方向にひねったことを特徴とする請求項 1 乃至 6 のうち 1 項記載の船舶。

【請求項 8】

船舶の推進に伴う船体 / 船体に設けた付加物 / 構造物により引き起こされる流れの、プロペラ面における伴流分布の 70 ~ 80 % 半径で描かれた円を一周する循環のほぼ最大となる点に従ってプロペラの駆動軸の中心を位置設定したことを特徴とする船尾形状の設計方法。 30

【発明の詳細な説明】

【技術分野】

【0001】

本発明は、たとえば、船舶及び船尾形状の設計方法に係り、特に船舶の推進効率を向上させる船舶及び船尾形状の設計方法に関する。

【背景技術】

【0002】

近年、船舶分野においても燃料代の高騰やエネルギー、環境問題の高まりから各種の省エネルギー方法が検討されている。船舶の運航方法や港湾等のインフラを除く船舶そのものの省エネルギーとしては機関の効率アップや船型の改良がある。この船型の改良の一環として船尾におけるプロペラ等の推進器とこの推進器に関連して周辺の船型を工夫したいいくつかの先行技術が存在する。 40

【0003】

特許文献 1 は、ツイン・スケグを備えた船舶において、そのスケグ下部を船体の中央線から外側に折曲させることにより、スケグ部の抵抗を低減し、航行時の推進性能を向上させることができるとする技術的思想を開示する。

【0004】

しかし、この技術的思想では単純に、スケグ形状の工夫により船舶の推進時の船尾上昇流を利用した推進力の向上とスケグ部の抵抗を低減させるということを目して思考されているのみで、船舶の推進効率の向上を念頭においているものではない。 50

【 0 0 0 5 】

特許文献 2 は、ツイン・スケグを備えた船舶において、各スケグの後方の左右に水平方向のフィンを設置することにより、各スケグ部の内外両側に生じる船尾流れのうちの上昇流を遮ることなく下降流を弱めるように整流させ、下降流に起因する圧力損失を低減させて船体抵抗を低減させることができるとする技術的思想を開示する。

【 0 0 0 6 】

しかしこの技術的思想は、船尾流れの下降流の整流による船体の圧力損失を低減させる思想であり、船舶の推進効率の向上に関したものである。

【 0 0 0 7 】

特許文献 3 は、船舶の推進器を構成するスクリーブローペラの前方に垂直方向に設けられた取付ケースの側面後部の片面を、スクリーブローペラの翼の傾き方向と同方向に傾くテーパ面に形成したことにより、高速回転するスクリーブローペラを避けてその外周側を流れていた水流を、スクリーブローペラの前方に設けられた取付ケースの側面後部に形成されたテーパ面によってその流れを変えて、スクリーブローペラの回転の逆方向からスクリーブローペラに向けて圧縮された水を送り込むことができるとする技術的思想を開示する。この送り込まれた水によって、スクリーブローペラの空掻きに近い状態を解消して、回転するスクリーブローペラは後方への排出量を増加させ、これによって、船舶の推進効率を高めることができ、ひいては燃費の改善にも寄与することができるものである。

10

【 0 0 0 8 】

しかし、この思想は、スクリーブローペラ 1 4 の前方に位置する取付ケース 1 3 の存在により生じるスクリーブローペラ 1 4 を避ける流れによる推進効率の低下を、少しでも軽減しようとする工夫以上のものではなく、真に船舶の推進効率を高めるものではない。

20

【 0 0 0 9 】

特許文献 4 は、高速艇においてプロペラ羽根が水中にある下半分側で推力を発生させる場合が多く、流速の遅いスケグの後流がプロペラ軸を含む面内を中心に発生している為、十分な推力が発生せず、かつ、プロペラ回転反力が十分に吸収できない欠点がある点を、強度の高い材料で作った薄い組立て式スケグをプロペラ軸を含む面から偏心させて取り付けることによって改善するとする技術的思想を開示している。

【 0 0 1 0 】

しかし、特許文献 4 は用途として高速艇を前提としており、プロペラの上半分の面が水面から出ているということを念頭においているため、スケグを備えた一般の運搬用途の船舶に関する本願発明とは技術的分野及び課題を異にする。すなわち駆動軸のハウジングの下側 1 7 の影響を考慮したものではなく、略半分が水中に存在する歯車箱のケーシング 2 0 の影響による効率低下の対策を取ったものではない。また、単純にプロペラに当たる水流の量を増やすということが企図されているため、プロペラの回転方向と流れの接触の仕方といったことに関しては全く考察が見られず、真に船舶の推進効率を高めるものではない。この点で本願発明の意図するところ、課題とするところとは異にする。

30

【 0 0 1 1 】

特許文献 5 は、船舶の進行に伴って左右一対の逆回転縦渦をプロペラ面に生じる一軸船舶において、そのプロペラシャフト配置による影響以外は左右対称性を維持した船尾外形構造と、右回転プロペラの場合には右側へ、左回転プロペラの場合には左側へ、船体中心線から偏った位置に回転中心を配置したプロペラとを備えていて、前記プロペラは前記左右一対の縦渦の両方からプロペラ回転方向とは逆向きの水流を前記回転中心の両側でそれぞれ獲得するように構成したオフセンターシャフト付き船舶に関する技術的思想を開示している。

40

【 0 0 1 2 】

特許文献 5 によれば、船体形状が左右略対象の船型を維持したまま、プロペラ軸を船体中心線よりわずかに外したことにより、船幅の大きい従来船にとって推進効率を減少させる原因となっていた縦渦の水流を逆に利用してプロペラの推進効率を大きく（約 1 0 %）

50

高めることができ、また船体形状は左右ほぼ対称の船型であるため、非対称船型船に比べて建造コストも低く容易に設計することができるとされている。

【0013】

しかし、この特許文献5は、プロペラの直前にプロペラ軸が貫通する船尾部を有した従来型の船舶に適用される例であり、船尾における流れが全く異なる二軸双胴船やポッド推進器を搭載した船舶に適用される技術ではない。

【先行技術文献】

【特許文献】

【0014】

【特許文献1】特開2007-223557号公報

10

【特許文献2】特開2006-341640号公報

【特許文献3】実用新案登録第2604037号公報

【特許文献4】米国特許第6,155,894号明細書

【特許文献5】特公平04-046799号公報

【発明の概要】

【発明が解決しようとする課題】

【0015】

本願はこうした従来技術上の課題を解決することを企図したものであり、特に二軸双胴船やポッド推進器を搭載した船舶の船尾形状の工夫により推進効率を向上させる船舶及び船尾形状の設計方法を提供することを目的とする。

20

【課題を解決するための手段】

【0016】

具体的に、上記課題を解決するために、請求項1記載の本発明は、二つのプロペラを備えた二軸双胴型船舶において、二つの前記プロペラを駆動し前記二軸双胴型船舶を推進する推進手段と、前記二軸双胴型船舶の船体に設けた二つのスケグを備え、二つの前記プロペラの駆動軸の中心を二つの前記スケグのセンター軸からそれぞれオフセットを持たせて位置設定したことを特徴とする。

【0017】

この場合において、「プロペラ」とは、エンジンやモータ等推進手段の出力を船舶の推進力へと変換するための装置であり、たとえば推力を得るための複数枚のブレード（羽根）・ブレードを支持するとともにシャフトからの出力を伝えるハブ・その他の部品を備えて構成されるものでよい。推進のための手段として使う際の回転力、空気抵抗等に耐えうる剛性、また恒常的な浸水に耐えうる性質を持つものであれば、金属、セラミック、樹脂など材質の如何は問わない。また、ジェットエンジンのようにプロペラのブレード部分が露出していなくとも、ブレードが回転し流体を掻くことで推力を得る手段を用いるものでよい。

30

【0018】

「二軸双胴型船舶」とは、水面下に沈んで水と直接接する下部船体（胴）が細長く左右二つに平行している船舶で、左右の各胴の中心軸上に推進手段を少なくとも一つずつ、合計二つ以上備えたものをいう。二軸双胴型船舶とすることにより、船体の安定性のため設けられるスケグが小型のものでよくなり、積載スペースも増すことができる。

40

【0019】

「推進手段」とは、プロペラを駆動して船舶を推進する手段をいい、一般的な船舶に用いられるスクリュー・プロペラ、二重反転プロペラ、ノズル・プロペラなどのプロペラ推進器、または電動機駆動による電気ポッド推進器、機械式ドライブ（Zドライブ）などのポッド推進器などを含んでよい。

【0020】

「スケグ」とは、船底部から垂直方向に伸ばされた「ひれ」状の構造物である。スケグという呼称を有しないものであっても、おおよそプロペラの前方にあり、船舶の前進に伴う針路安定化を図る同等の船舶形状あるいは造作であればこれに含まれる。

50

【 0 0 2 1 】

「センター軸からそれぞれオフセットを持たせて位置設定した」とは、一般的には推進手段のプロペラの回転軸とスケグのセンター軸は一致する形が取られているところ、本発明では船舶の推進効率の向上を企図してプロペラの駆動軸の中心をスケグのセンター軸からずらして設置したことをいう。

【 0 0 2 2 】

「スケグのセンター軸」とは、たとえば当該船舶においておよそスケグと呼べる部分を、船舶の進行方向に垂直な平面で切断した断面図の重心付近を、船舶前方から後方まで結んだ線のように、スケグの内部を貫く軸のことである。

【 0 0 2 3 】

上記の構成によれば、駆動軸の中心がスケグのセンター軸からオフセットを持たせたプロペラを持つことで、二軸双胴型船舶においてスケグ後方にプロペラの回転方向と逆方向の流れを作ることが可能となり、伴流利得を増やすことができる。

【 0 0 2 4 】

また、上記の発明において、請求項 2 記載の本発明のように、推進手段を二つのポッド推進器とすることもできる。

【 0 0 2 5 】

この場合、「ポッド推進器」とは、紡錘型の中空容器の中に電動機を備えてプロペラを電力によって回転させる推進器あるいは機械式 Z ドライブなども指し、スケグと推進手段の位置関係のある程度自由に設定できる推進手段である。

【 0 0 2 6 】

上記の構成によれば、スケグのセンター軸からのオフセット幅を、スケグ内にプロペラの駆動軸を持たせる方法に比して相当の自由度を持って設定することができる。

【 0 0 2 7 】

また、上記の発明において、請求項 3 記載の本発明のように、二つのプロペラのそれぞれの回転方向によりそれぞれのオフセットの方向を変えらることもできる。

【 0 0 2 8 】

「回転方向により前記それぞれのオフセットの方向を変え」とは、たとえばプロペラが時計回りのときはスケグからのオフセットを右側に、プロペラが反時計回りのときはスケグからのオフセットを左側に、といった具合にオフセットの左右方向を変えることをいう。たとえば、二軸双胴船型船舶においては、中央のトンネル状船底凹部から左側のスケグには反時計方向の、また右側のスケグには時計方向の流れが生ずることが多いが、この場合、左側プロペラを右方向に、また右側プロペラを左方向にオフセットさせることを言う。これは、スケグ後方において自然に生じる流れに対してプロペラの回転を逆方向から当て、プロペラが受けるカウンターフローを可能な限り大きくすることを企図したものである。船舶によっては二つのプロペラの回転方向が同方向あるいは逆方向をとるものがあるが、こういった船舶においても本発明に係る技術思想の実施及び適用は妨げられない。

【 0 0 2 9 】

上記の構成によれば、プロペラの回転方向に適応させてオフセットの方向が設定されるので、プロペラがその回転面で受けるカウンターフローのベクトル量の総和を可及的に大きくすることが可能となる。

【 0 0 3 0 】

また、上記の発明において、請求項 4 記載の本発明のように、二つのプロペラの回転方向を逆にすることもできる。これにより、二軸双胴船型船舶のスケグに対称的に生じる流れを有効にプロペラに働かせ、伴流利得を増やすだけでなく、同方向への回転による不均衡な力が船体に作用することを避けられることから、船舶の安定航行に資する。

【 0 0 3 1 】

また、上記課題を解決するために、請求項 5 記載の本発明は、プロペラを備えた船舶において、前記プロペラを駆動し前記船舶を推進するポッド型推進手段と、前記船舶の船体に設けたスケグとを備え、前記プロペラの駆動軸の中心を前記スケグのセンター軸からオフ

10

20

30

40

50

セットを持たせて位置設定した船尾形状を備えることを特徴とする。

【0032】

「ポッド型推進手段」とは、たとえば、電動機によるポッド推進、機械式Zドライブなどを含み、スケグのセンター軸とプロペラの回転の中心軸とを別個に設置でき、その位置関係に制約がない推進手段のことである。

【0033】

上記の構成によれば、プロペラの前部に一軸型推進船や二軸型推進船などが有する推進軸を通す構造物が無いため、プロペラの推進効率に悪影響を与える水流が無くせ、かつスケグ後方に生じる流れをプロペラにカウンターフローとして最適に作用させることができる。

10

【0034】

また、上記の発明において、請求項6記載の本発明のように、前記オフセットの幅をプロペラ面における伴流分布の70～80%半径で描かれた円を一周する循環のほぼ最大となる点に従って決めることもできる。

【0035】

「プロペラ面における伴流分布」とは、船舶の推進に伴う船尾部の船体形状、付加物、構造部等により引き起こされたプロペラ面に流入する流れの速度分布のことである。

【0036】

「70～80%半径で描かれた円を一周する循環のほぼ最大となる点」とは、たとえば、上記プロペラの70～80%半径で描かれた円の周上において、プロペラへの流れベクトルVTを上記円の周上で積分し、これをプロペラの回転軸の座標の関数として最大値を求めることで定義することができる点である。

20

【0037】

循環とは、流れの中の閉曲線に沿った各点の接線方向のベクトルと線分との積を全周積分して求めるものである流体力学で言う循環だけでなく、接線方向以外のベクトルも使って循環的に求めるものを含んだ広義のもの（後述では「循環に相当する値」と表現される）をも含んだ概念をいう。

【0038】

なお、計算を簡易にするために伴流分布の70～80%半径で描かれた円の周上で積分を行っているが、より正確にプロペラの最適な回転軸の座標を求めるために、プロペラ面の全面において循環を計算し、プロペラ面の推進力も加味して最大値を求めてもよい。

30

【0039】

上記の構成によれば、当該船舶の船尾部の形状や状態に応じた、最適なオフセット幅を導出し、プロペラが捕らえるスケグ後方の循環として評価されるカウンターフローを最大に利用することができる。

【0040】

また、上記の発明において、請求項7記載の本発明のように、前記スケグの後部を前記プロペラの回転方向と逆方向にひねったとすることもできる。

【0041】

「回転方向と逆方向にひねった」とは、たとえば船舶後方から見てプロペラが時計回りに回転している場合に、スケグを反時計方向に変形させたことをいう。これにより、プロペラに対し回転方向と逆向きの流れを回転流化して作用させることができる。

40

【0042】

変形にはスケグの形状を変化・変動させるあらゆる態様が含まれる。すなわち、このスケグのプロペラの回転方向と逆方向にひねった形状としては、スケグの前方から緩やかに曲げた形をとっても良いし、スケグ後方付近で急激に曲げた形状のものでもよく、スケグ本来の機能を果たしつつ、摩擦抵抗をそれほど増やさずプロペラの推進効率に有効な回転流化した流れを生ずる形状でもよい。形成方法としては、船底と同じ材質で一体的に形成にしてもよいし、スケグの付け替えが可能のように、船底とは別部品として着脱可能にしたものでもよい。材質は、回転流を安定して生み出し続けるという趣旨が達成できれば、金

50

属、プラスチック、セラミック等の如何を問わない。

【0043】

上記の構成によれば、スケグにひねりを加えることで、流れのベクトルを更に有効にプロペラに作用させプロペラに当たるカウンターフローを最大化できる。

【0044】

また、上記課題を解決するために、請求項8記載の本発明は、船舶の推進に伴う船体/船体に設けた付加物/構造物により引き起こされる流れの、プロペラ面における伴流分布の70~80%半径で描かれた円を一周する循環のほぼ最大となる点に従ってプロペラの駆動軸の中心を位置設定したことを特徴とする。これにより、当該船舶の船尾部形状や状態に応じた、最適なオフセット幅を導出し、当該スケグ形状とプロペラの組み合わせにおいてプロペラの受けるカウンターフローを大きくすることができ、よって伴流利得も大きくする船尾形状の設計方法を実現することができる。

10

【発明の効果】

【0045】

本発明によれば、二軸双胴型船舶とすることにより、船体の安定性のために設けられるスケグが小型のものでよくなり、プロペラ前方の障害物としての伴流への悪影響が少なくなる上、オフセットによりスケグ後方にプロペラに対し推進効率上、有効に作用する流れのベクトル成分を多くすることができ、推進効率を向上させた省エネルギーの観点で望ましい船舶を提供することができる。

【0046】

また、ポッド推進器を用いることにより、プロペラの前におけるプロペラを駆動する構造物や付加物が無くせるため、プロペラ前方の障害物としての伴流への悪影響が更に少なくでき、また、オフセット幅を相当の自由度を持って設定できるので、推進効率の向上の上で最適な位置にプロペラを臨ませることができる。

20

【0047】

さらに、プロペラの回転方向に適應させてオフセットの方向が設定されることで、プロペラがその回転面で受けるカウンターフローのベクトル量の総和を最大化でき、これにより、推進効率向上の最大化を図ることができる。

【0048】

また、二つのプロペラの回転方向を逆にする事により、二軸双胴船型船舶のスケグに対称的に生じる流れを有効にプロペラに働かせ、推進効率を向上させるとともに、船体に作用する力をバランスさせ船舶を安定的に航行させることができる。

30

【0049】

さらに、プロペラを駆動し船舶を推進するポッド型推進手段とオフセットを持たせて位置設定したスケグにより、プロペラの前部に一軸型推進船や二軸型推進船などが有する推進軸を通す構造物が無い場合、プロペラ前方の障害物としての伴流への悪影響が更に少なくでき、かつスケグ後方に生じる流れをプロペラにカウンターフローとして有効に作用させ、更に推進効率の向上が図れる。

【0050】

また、流れの循環に基づいて、船舶の船尾部の形状や状態に応じた最適なオフセット幅を導出することにより、プロペラが捕らえるスケグ後方のカウンターフローを利用し、推進効率を確実に向上できる。

40

【0051】

さらに、スケグの後部をひねり、プロペラに対し回転方向と逆向きの流れを作用させることにより、プロペラに当たるカウンターフローを大きくし、推進効率の最大化を図ることができる。

【0052】

また、本発明によれば、船尾形状の設計方法として、当該船舶の船尾部形状や状態に応じた、最適なオフセット幅を導出し、スケグ形状とプロペラの組み合わせにおいてプロペラの受けるカウンターフローを大きくするような、プロペラ位置の最適化を実現することが

50

できる。

【図面の簡単な説明】

【0053】

【図1】本発明の一実施形態に係る二軸双胴型船尾形状を備えた船舶を斜め後方から見た外観図である。

【図2】同船舶に用いたスケグとポッド推進器の位置関係を示す概念図である。

【図3A】従来の一軸船の船尾周りの流れを模式的に示した模式図である。

【図3B】本発明の一実施形態に係るスケグまわりの流れを示した模式図である。

【図4】一般的なプロペラの推進力分布を示す模式図である。

【図5】本発明の一実施形態に係るプロペラ前面での流れのベクトルと伴流分布図である

10

。【図6】同プロペラ駆動軸の最適位置を示す循環の等高線図である。

【図7】同循環の三次元俯瞰図である。

【発明を実施するための形態】

【0054】

以下、図面を参照して本発明を実施するための形態について説明する。なお、以下では本発明の目的を達成するための説明に必要な範囲を模式的に示し、本発明の該当部分の説明に必要な範囲を主に説明することとし、説明を省略する箇所については公知技術によるものとする。

【0055】

20

図1は、本発明の一実施形態に係る二軸双胴型船尾形状を備えた船舶を斜め後方から見た外観図である。同図に示すように、船体1とスケグ11、スケグ12とそのすぐ後ろに設置されたポッド推進器210とポッド推進器220が対になり二組、船尾に備えられている。それぞれ点線で示すプロペラ210の軸芯線とスケグ11の軸心線との隔たりが存在する場合にはこれをオフセット2Aと、プロペラ220の軸芯線とスケグ12の軸心線との隔たりが存在する場合にはこれをオフセット2Bと、それぞれ表記している。なお、ポッド推進器を有した二軸双胴型船尾形状の船舶は一例であり、上述の通り、通常の軸が貫通した二軸双胴型船尾形状を有する船舶においても本発明に係る技術思想の実施および適用が何ら妨げられるものではない。

【0056】

30

図2は、スケグ11とポッド推進器210の位置関係について、船体1の後方から見たものを示す構成図である。同図においては、本実施形態の一例として、スケグをひねった（ここではコクリア船型と称する）船尾形状に係る船舶の場合を取り上げている。ポッド推進器210のプロペラ2101は推進時、時計回りに回転し、推力を発生させる。左側のスケグ11には、図で示すような断面で見た際の横方向にひねりが加えられている。スケグのセンター軸11Aから上部分が左側に、センター軸11Aから下部分が右側にそれぞれひねりが加えられている。

【0057】

スケグのセンター軸11Aとは、たとえば当該船舶においておよそスケグと呼べる部分を、船舶の進行方向に垂直な平面で切断した断面の重心付近を、船舶前方から後方まで結んだ線のように、スケグの内部を貫く軸のことである。

40

【0058】

図2に示すとおり、ポッド推進器210のプロペラ軸心2101Aは、ひねりの加えられたスケグ11の軸心11Aからオフセットを持たせて設置されている。オフセットとは、流体力学的な効果を得ることを目的として意図的に設けられたずれのことである。

【0059】

図3Aは、従来の一軸船の船尾周りの流れを模式的に示した模式図であり、図3Bは本発明の一実施形態に係るスケグまわりの流れを示した模式図である。

【0060】

図3Aに示すように、一般的な一軸船の船尾部31では、船舶の推進時、船尾部の左側に

50

は時計方向の流れ 3 5 A、船尾部の右側には反時計方向の流れ 3 5 B が生じている。

【 0 0 6 1 】

一般的には、この船尾部 3 1 の縦方向のセンターライン 3 1 0 上にプロペラの駆動軸 3 1 0 A が設置されており、時計回りのプロペラ（図示しない）が設置される場合、駆動軸よりも（船尾の後方から見て）左側ではプロペラの回転と同方向の流れ 3 5 A が発生しており、駆動軸より（船尾の後方から見て）右側ではプロペラの回転と逆方向の流れ 3 5 B が発生している。プロペラから発生する推進力は、プロペラの回転方向と逆方向の流れを切るときに最大となるため、プロペラの左右で見た場合、船舶に与える推進力はプロペラの右側の面でより大きく発生していることになる。

【 0 0 6 2 】

スケグの場合はこの一般的な一軸船の船尾部に比べ、形状も小さく寸法的に幅も狭いところからスケグの後流は渦により定まった流れとならない。

【 0 0 6 3 】

通常の二軸双胴船型船舶の場合、スケグを備えることによる船尾形状の特性から一般的な一軸船の船尾部と異なる現象で、中央のトンネル状船体凹部から左側のスケグ 1 1 付近には反時計方向の流れが、また右側のスケグ 1 2 付近には時計方向の流れが生ずる。船体の船尾の後方から見ると、上記した一般的な一軸船の船尾部とは逆方向の流れがそれぞれ生じていると言える。

【 0 0 6 4 】

図 3 B は、本発明に係る二軸双胴船型船舶における二つのスケグのうちの左側のスケグ 1 2 の形状を示している。

【 0 0 6 5 】

右側のスケグ 1 2 は、船体の前方からゆるやかにひねりを加えられている。船舶が前進する際には自然な流れ 1 5 がスケグの左右において発生するが、スケグ 1 2 のひねりを加えられた形状によって、二軸双胴船型船舶の船尾形状と相俟って、スケグ 1 2 の右側 1 2 B で反時計回りの流れが強くなり回転流化する領域が発生する。この領域にプロペラを臨ませることにより、プロペラがその回転面の右半分で受けるカウンターフローがより強くなり、伴流利得を増大し得る。

【 0 0 6 6 】

図 4 は、一般的なプロペラの推進力分布を示す模式図である。

【 0 0 6 7 】

プロペラの翼面は、面積が大きければ回転時に発生する推力も大きくなるが、その分自らが水から受ける抵抗も大きくなるというトレードオフの関係にある。計算から求められ、一般的に知られている推進力の最大となる点は、回転軸からの距離がそのプロペラの回転半径の 7 0 ~ 8 0 % の範囲である。ただし、プロペラ形状によっては推力が最大となるピークの位置が異なる場合があるが、プロペラ前面で生じている回転流を可能な限り多く、カウンターフローとしてプロペラに当てることが本発明の趣旨であり、こういったプロペラについても本発明に係る技術思想の実施および適用が何ら妨げられるものではない。

【 0 0 6 8 】

図 5 は、スケグ 1 2 の後方、すなわちプロペラ前面での流れのベクトルと伴流分布図である。この流れのベクトルは、例えば実験施設などで物理的に測定して求めてもよいし、模型実験、コンピューターシミュレーション等の結果として得たものでもよく、スケグ周辺に生じている流れのベクトルが、当該スケグ 1 2 を装備した船舶の実際の運転時に近い形で得られるという前提を満たしているものであれば手段の如何は問わない。

【 0 0 6 9 】

同図に示すとおり、ひねりを加えられたスケグには、左右非対称の流れが生じており、右側では反時計回り方向にベクトルの大きな流れが広がる区域が広がっていることがわかる。これらの反時計回りの流れは、プロペラの推進効率を改善するカウンターフローすなわち回転流と言える。この反時計回りの回転流に時計回りのプロペラが当たる面積を可能な限り多くするために、プロペラの回転軸に右方向のオフセットを設ける。

10

20

30

40

50

【0070】

次に、プロペラの回転軸を設置するための最適な点をアルゴリズムによって求めるものとして本願発明をとらえた場合の実施形態について説明する。

【0071】

まず、プロペラ駆動軸のオフセット位置最適化のための実施形態に係る機能ブロックについて説明する（図示しない）。

【0072】

この実施形態に係る機能ブロックとしては、たとえば、実験やシミュレーションによって得られたスケグ後方に生じる流れのベクトルを入力し保持する流れベクトルデータ入力部と、プロペラが回転し水中で推力を生み出す範囲をプロペラの半径として入力して保持する半径入力部と、入力された半径からそのおよそ70～80%半径の近辺にある最大推力を生み出す円の軌跡（最大推力円R）を描く最大推力円描画部と、最大推力円Rの中心座標の値を連続的に変化させ最大推力円描画部に渡す最大推力円R中心座標制御部と、最大推力円R上の座標と回転流ベクトルデータから最大推力円R上の流れベクトルVTを導出する流れベクトルVT導出部と、その流れベクトルVTを最大推力円R上で全周にわたり線積分する流れベクトルVT積分部と、最大推力円Rの中心座標と線積分の結果からグラフをプロットするグラフプロット部とを備えて構成される（図示しない）。

【0073】

なお、この実施形態はたとえばソフトウェアとして実現されるものであり、各機能ブロックが担う機能や相互のつながりの詳細については様々なバリエーションをとりうる。プロペラの回転軸の最適座標位置を循環に基づいて求めるアルゴリズムであればよい。また、上記のソフトウェアの各構成要素は、上述したそれぞれの機能を実現する機械、装置、部品、或いは、こうした機能をコンピュータに実行させるアルゴリズム、このアルゴリズムを実行させるプログラム、もしくはこのプログラムを含めたソフトウェア、搭載媒体、ROM（読み出し専用メモリ）、或いはこれらを搭載もしくは内蔵したコンピュータもしくはその部分によって実現される。また、これらを搭載したコンピュータ装置（パーソナルコンピュータ（PC）を含み、データ処理や演算を行う中央処理装置（CPU）、所定のデータ入力を行う入力部（キーボード等）、入力したデータやデータ処理の結果を表示する画面表示部（ディスプレイ等）、種々のデータを記憶保持する記憶装置（メモリ、ハードディスクドライブ等）、所定の外部機器との接続を行うコネクタ（USB、RS232C等）等を有する情報処理装置）として実現してもよい。

【0074】

プロペラの回転軸を設置するための最適な点を求めるには概略次のような手順をとることができる（図示しない）。すなわち、まず流れベクトルデータを求める。流れベクトルデータ入力部により実験やシミュレーションによって得られたスケグ後方に生じる流れのベクトルを入力する。次に半径入力部により、プロペラが回転し水中で推力を生み出す範囲をプロペラの半径として入力して保持する。次に最大推力円描画部により、当該入力された半径からそのおよそ70～80%半径の近辺にある最大推力を生み出す円の軌跡（最大推力円R）を描く。最大推力円R中心座標制御部により、最大推力円Rの中心座標の値を連続的に変化させ最大推力円描画部に渡す。次に流れベクトルVT導出部により、最大推力円R上の座標と回転流ベクトルデータから流れベクトルVTを導出する。次に流れベクトルVT積分部により、その流れベクトルVTを最大推力円R上で全周にわたり線積分する。次にグラフプロット部により、最大推力円Rの中心座標と、線積分の結果からグラフをプロットする（図示しない）。このようにして、グラフプロットし等高線を求める。この等高線の最大の所を最適位置として定める。

【0075】

なお、上記の流れのベクトル図は、例えば実験施設などで物理的に測定された結果から作成してもよいし、模型実験、コンピューターシミュレーション等の結果として得たものでもよく、スケグ周辺に生じている流れのベクトルが、当該スケグ12を装備した船舶の実際の運転時に近い形で得られるという前提を満たしているものであれば手段の如何は問わ

10

20

30

40

50

ない。

【0076】

上述のように、流れベクトル VT 積分部が、最大推力円 R の円周上の点 (x, y) における流れベクトル VT につき、円周上で一回転分、積分を行うが、これによって得られる値を、循環（相当値）とする。なお、循環に相当する値に関して、流体力学的に言う循環は、流れの中の閉曲線に沿った各点の接線方向のベクトルと線分との積を全周積分して求めるものであるところ、本実施形態の場合には接線成分以外のベクトルも使って循環的に求めるものを含んだ広義のものをいうため、本説明においては「循環＝循環に相当する値」として表現されている。また、循環の略最大となる点を導出するに当たっては、費用対効果を勘案しつつ手段の工夫を行うこともできる。

10

【0077】

さらに、プロペラ形状によっては推力が最大となるピークの位置が異なる場合があり、そのために積分を行う円周が伴流分布の70～80%の位置から外れてもよく、妥当な結果を得るための工夫を妨げるものではない。

【0078】

上述では、プロペラ面（全面）におけるベクトルを用い、プロペラも2次元的に処理している場合について述べたが、3次元的な手法を用いてオフセットを求める、また3次元的なオフセットとプロペラの位置を求める態様であってもよい。この場合には、上記において、グラフプロット部が、最大推力円 R の中心の座標 (x, y) によって定まる循環を Z 軸上の各点で求め、 x, y, z 空間の Z 軸上に値をプロットするようにするとよい。

20

【0079】

この場合、「 x, y, z 空間の Z 軸上に値をプロットする」とは、最大推力円 R の中心の座標 (x, y) において一意に定まるの値を目に見える形で示すということであり、例えばグラフとしては x, y 平面を使う二次元的なものにとどめた複数のグラフを用い、各グラフにおけるその値の高低について色で示したり、あるいは等高線で表現するといった種々の工夫を妨げるものではない。の値とその高低を視認しうる手段であればその如何は問わない。

【0080】

その上で、原点近傍にのピークと見られるものがある場合はその点の (x, y) 座標をもってプロペラの回転軸の中心軸とする。見当たらない場合は、スケグのセンター軸からプロペラの回転半径以上には離れない範囲でプロペラの回転軸の座標 (x, y) を、最大推力円 R 中心座標制御部が順次変えていき、グラフプロット部がそれぞれの計算結果であるの値をプロットしていく。

30

【0081】

原点近傍ののピークについて補説する。回転流は当然、スケグのセンター軸の近傍において生じており、センター軸から十分に離れた場所においてはそもそも回転流が発生しておらず、そこではプロペラの回転軸の中心をいかに変化させてもの値は変化しない。よってのピークが存在するならば、それはスケグのセンター軸からそう離れた場所にはなく、最も離れるものでもスケグのセンター軸からプロペラの半径程度の範囲と考えられる。

40

【0082】

こうして、当該スケグ形状とプロペラの大きさにおいて当該船舶の推進性能がほぼ最大になるプロペラの回転の中心軸が決まる。

【0083】

推進性能がほぼ最大とは、船舶の形状によっては、たとえばポッド推進を用いたとしても、物理的な制約などから最適な位置にプロペラの回転軸を設定することができない可能性もあるところ、そういった場合には、理論的に求められた最適な回転軸の座標の近傍に設定することをいう。本発明の趣旨はスケグ形状とプロペラの位置関係により推進性能の向上を図ることにあり、本発明の実施に際して推進性能を飽くまで厳密に最大化するということに限定するものではなく、実質的に最大化すれば、本願の趣旨に合致する。

50

【0084】

なお、上述したものは、飽くまでプロペラの回転軸の最適な位置を求めるためにソフトウェア的なものを用いた手法の一例であり、例えば決まったスケグ形状に前方から水流を当て、船舶の推進時と同様の環境を作り出し、その後方でポッド推進器を動作させてそのポッド推進器が得る力を測定するなどして、実験から得た実測値をもって推力の最大となるプロペラの回転軸を求めるといった方法を用いても良い。

【0085】

図6及び図7は、当該船舶のスケグの形状とプロペラの半径・形状により一意的に定まるプロペラの回転の中心軸座標を求めるグラフプロットした等高線及びこの等高線を3次元表示した結果を示す模式図である。上記の一連のステップにおいて導出された近似的な循環をプロットしたものである。図6はZ軸からグラフを見た図、図7はそのグラフの俯瞰図を示している。

10

【0086】

この近似的な循環は、スケグ後方で生じる回転流のベクトルが平面上に定義されていれば、プロペラの回転軸の設置位置およびプロペラの回転半径の大きさに基づいて求めることができる。この近似的な循環を最大にするプロペラの回転軸座標 (x, y) が、プロペラにとって伴流利得を最大にする点であり、当該スケグ形状とプロペラの大きさ(回転半径)において略最適なプロペラの回転軸の位置であると考えられる。

【0087】

次に、上記のように構成される本願発明の作用・動作、及び当該船舶が前進時に得る推進力の増大効果について説明する。

20

【0088】

当該船舶は、図1に示すとおり、スケグとポッド推進器のセットを二つ備えている。スケグは図3Bに示すとおり、ひねりを加えた形状をしている。ポッド推進器は、図1で示すものの左側のものが時計回りの回転を、右側のものが反時計回りの回転をしており、それぞれがそれぞれ船体の中心軸側に向かって、図5に示すような形のオフセットをもって設置されている。

【0089】

当該船舶が前進を始めると、船尾部およびスケグ後方には流れが生じ始める。船体の中央の左右のスケグの間からは、それぞれ左方向と右方向に向かう流れが生じるが、上述の通り、スケグにはひねりが加わっているため、左のスケグに関してはその右側、右のスケグに関してはその左側に回転流を生じ、それぞれの反対側に生じている流れよりも強くなっている。つまり、船舶の中心軸の側により強い回転流が発生している。

30

【0090】

この回転流をカウンターフローとして捕らえるために、船体の中心軸方向に向かってポッド推進器がオフセットを持って設置されている。これにより、ひねり形状のスケグによって生じている回転流を、オフセットを持つことでさらにプロペラがカウンターフローとしてより多く捕らえることができるため、ごく一般的なスケグ形状、および軸心を共にしたポッド推進器の位置設定の船舶と比較して、著しく推進力は増大する。

【0091】

よって、本発明によれば、一軸型、多軸型に関わらず回転流を増幅させる変形型スケグ形状、およびそのスケグ形状とプロペラの組み合わせにおいて伴流利得を最大にするプロペラの回転軸位置を求めることができ、ポッド推進器や機械式ドライブを用いることでその最適な回転軸位置にプロペラを設置することができるため、種々の船舶の推進効率の向上、燃費の低下に貢献する。

40

【0092】

換言すれば、二軸双胴型船舶とすることにより、船体の安定性のため設けられるスケグが小型のものでよくなり、プロペラ前方の障害物としての伴流への悪影響が少なくなる上、駆動軸の中心がスケグのセンター軸からオフセットを持たせたプロペラを持つことで、二軸双胴型船舶に特有の流れを利用してスケグ後方にプロペラの回転方向と逆方向の流れを

50

作ることが可能となり、伴流利得を増やすことができる。すなわち、オフセットによりスケグ後方にプロペラに対し推進効率上、有効に作用する流れのベクトル成分を多くすることができ、推進効率を向上させた省エネルギーの観点で望ましい船舶が提供される。

【0093】

また、プロペラを駆動し船舶を推進するポッド型推進器とオフセットを持たせて位置設定したスケグにより、プロペラの前部に一軸型推進船や二軸型推進船などが有する推進軸を通す構造物が無いため、プロペラ前方の障害物としての伴流への悪影響が更に少なくでき、プロペラの推進効率に悪影響を与える水流が無くせ、かつスケグ後方に生じる流れをプロペラにカウンターフローとして最適に作用させることができる。したがって、スケグ後方に生じる流れをプロペラにカウンターフローとして有効に作用させ、更に推進効率の向上が図れる。

10

【0094】

さらに、流れベクトルデータを求めた上で、プロペラ半径の入力と最大推力円の描画、最大推力円Rの中心座標値の連続的変動と最大推力円R上の流れベクトル導出、流れベクトル値の最大推力円上での全周分線積分、線積分結果からのグラフプロットによる等高線の描出、等高線の最大箇所最適位置同定、といった一連の処理をアルゴリズム化できるので、結果的に、当該スケグ形状とプロペラの組み合わせにおいてプロペラの受けるカウンターフローを大きくするようなプロペラ設置の最適位置の算出処理を自動化した船尾形状の設計方法を実現できる。

【0095】

ポッド推進器や機械式ドライブを用いている既存船舶の場合は、その設置位置にオフセットを持たせるという軽易な改造のみで推進効率を高めることができ、費用対効果が高く、かつ省資源である。

20

【0096】

また、極地の流水域等の塩分濃度の高い海域や、海水温の高低といった航行環境の違いにより海水の粘度が上下したり、積載量による喫水の変化等により、伴流の大きさやベクトルが変化することを想定し、プロペラのオフセット位置を最適な場所へ適宜変更できるといった仕組みをとることで、さらに推進効率の向上、燃費の低下が図れるものと考えられる。

【0097】

なお、本発明は上述した実施形態に限定されるものではなく、本発明の主旨を逸脱しない範囲内で種々変更して実施することが可能である。

30

【0098】

たとえば、プロペラのオフセット位置を最適な場所へ適宜変更できるとは、一度の航行スケジュールの単位でプロペラのオフセット位置を付け替えやその他の手段によって変更するという形でもよいし、例えば海水の温度や粘度、また喫水等の情報をリアルタイムに計測する手段を当該船舶に設置しておき、その状況で最適なプロペラのオフセット位置を随時、自動で変更するといったシステムを備えて調整するという形でも良い。

【0099】

また、上述した実施例は、本発明に係る技術思想を具現化するための実施形態の一例を示したにすぎないものであり、他の実施形態でも本発明に係る技術思想を適用することが可能である。

40

【0100】

本発明は、二軸双胴型でスケグとプロペラを備えた船舶、あるいはポッド推進手段とスケグとプロペラを備えた船舶であれば実施、適用可能であるため、これらの船舶に用いられる船尾形状としてデファクト・スタンダードあるいは基本的な設計手法となり得ると考えられる。

【産業上の利用可能性】

【0101】

したがって、本発明は、大型船舶をはじめとして、小型船舶に対しても利用・適用可能で

50

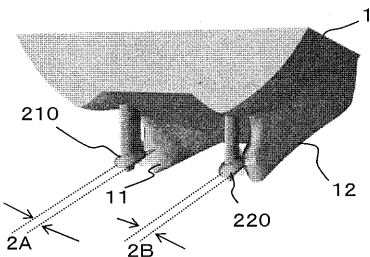
あり、さらに、造船業、海運業をはじめとした海事産業全般のみならず、環境面においても広く社会全般に対して大きな有益性をもたらすものである。

【符号の説明】

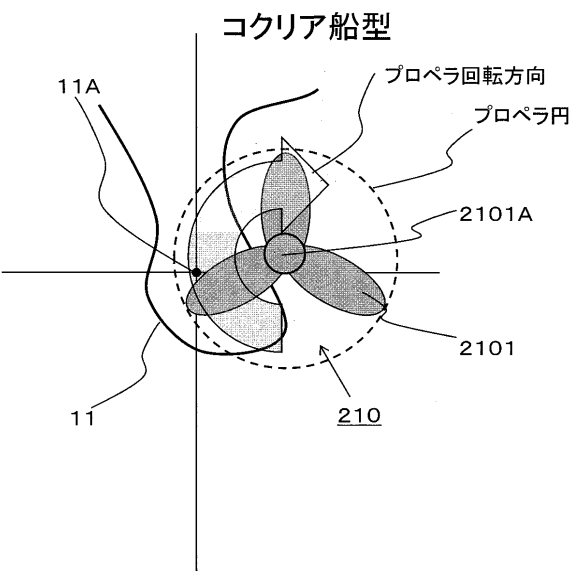
【0102】

1...船体、2A、2B...オフセット、11、12...スケグ、210、220...ポッド推進器、2101...プロペラ、2101A...プロペラ軸心、11A...センター軸

【図1】

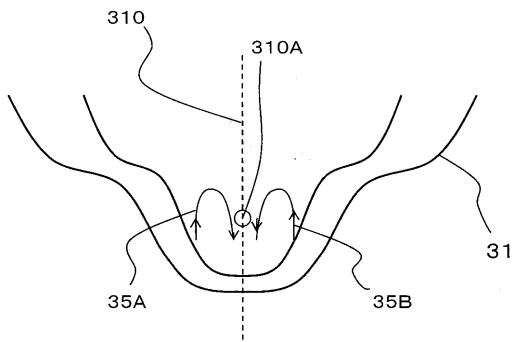


【図2】



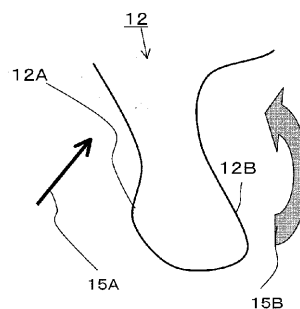
【図3A】

従来の一軸船の船尾まわりの流れ

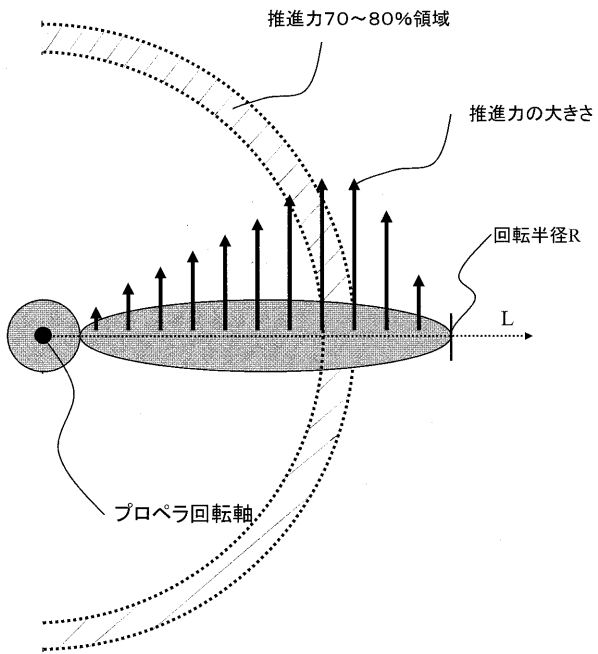


【図3B】

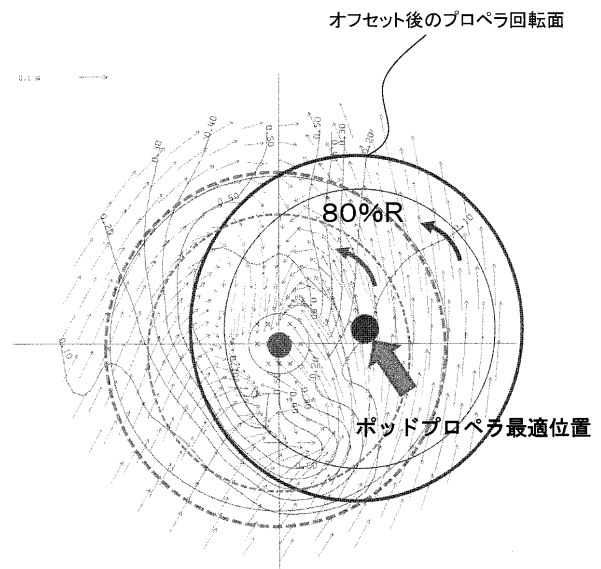
本発明のスケグまわりの流れ



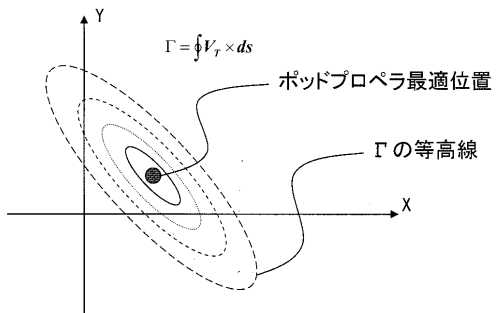
【 図 4 】



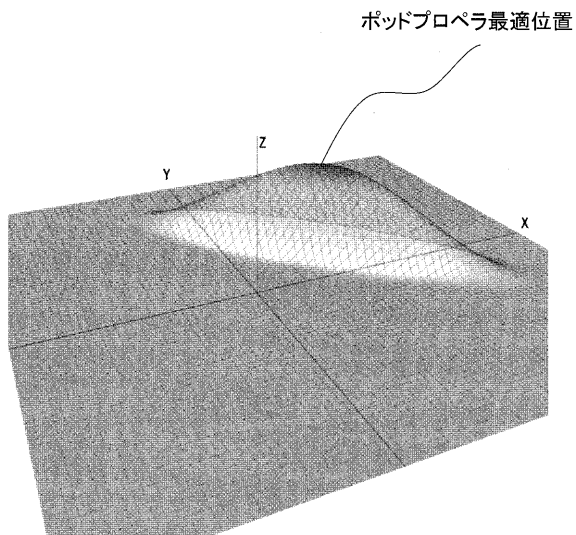
【 図 5 】



【 図 6 】



【 図 7 】



フロントページの続き

(51) Int.Cl. F I テーマコード(参考)
B 6 3 B 9/00 (2006.01) B 6 3 B 9/00 Z

(72) 発明者 辻本 勝
東京都三鷹市新川六丁目3番1号 独立行政法人海上技術安全研究所内