

(19) 日本国特許庁(JP)

(12) 公開特許公報(A)

(11) 特許出願公開番号

特開2011-75227

(P2011-75227A)

(43) 公開日 平成23年4月14日(2011.4.14)

(51) Int.Cl.	F I	テーマコード (参考)
F 2 4 H 7/02 (2006.01)	F 2 4 H 7/02 6 0 1 C	
B 6 3 J 3/02 (2006.01)	F 2 4 H 7/02 6 0 3 A	
B 6 3 H 21/32 (2006.01)	B 6 3 J 3/02 D	
	B 6 3 H 21/32 Z	

審査請求 未請求 請求項の数 9 O L (全 22 頁)

(21) 出願番号	特願2009-228479 (P2009-228479)	(71) 出願人	501204525 独立行政法人海上技術安全研究所 東京都三鷹市新川6丁目38番1号
(22) 出願日	平成21年9月30日 (2009.9.30)	(71) 出願人	395008333 株式会社大晃産業 広島県尾道市向島町9515番地の1
		(74) 代理人	100098545 弁理士 阿部 伸一
		(74) 代理人	100087745 弁理士 清水 善廣
		(74) 代理人	100106611 弁理士 辻田 幸史
		(72) 発明者	山根 健次 東京都三鷹市新川6丁目38番1号 独立 行政法人 海上技術安全研究所内 最終頁に続く

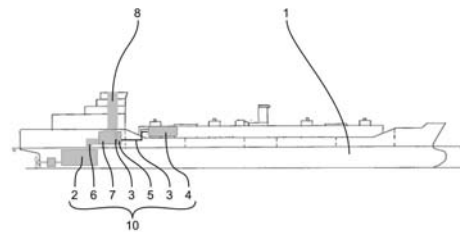
(54) 【発明の名称】 船舶用蓄熱システムおよび蓄熱槽

(57) 【要約】

【課題】主機関の運転時に排熱を蓄え、主機関の運転中は無論、停止時にも利用が可能であり、省エネルギー化が図れるとともに、航行中、停泊時を問わず負荷変動に自在に対応できる船舶用蓄熱システムを提供すること。

【解決手段】本発明の船舶用蓄熱システムは、船舶1を推進する主機関2と、主機関2の排熱を供給する経路手段3と、横置きに設置した蓄熱槽4と、経路手段3に設けて蓄熱槽4内の蓄熱媒体と排熱とを熱交換する熱交換手段5と、主機関2の運転時に排熱を蓄熱槽4に蓄熱する制御を行う蓄熱制御手段90とを備えたことを特徴とする。

【選択図】 図1



【特許請求の範囲】

【請求項 1】

船舶を推進する主機関と、前記主機関の排熱を供給する経路手段と、横置きに設置した蓄熱槽と、前記経路手段に設けて前記蓄熱槽内の蓄熱媒体と前記排熱とを熱交換する熱交換手段と、前記主機関の運転時に前記排熱を前記蓄熱槽に蓄熱する制御を行う蓄熱制御手段とを備えたことを特徴とする船舶用蓄熱システム。

【請求項 2】

前記蓄熱槽を複数個設け、これらの前記蓄熱槽を経路的に並列に接続したことを特徴とする請求項 1 に記載の船舶用蓄熱システム。

【請求項 3】

前記蓄熱槽の長手方向が前記船舶の前後方向となるように前記蓄熱槽を前記船舶に設置したことを特徴とする請求項 1 又は請求項 2 に記載の船舶用蓄熱システム。

【請求項 4】

前記蓄熱槽の温度を検出する温度検出手段を設け、前記温度検出手段での検出温度が所定温度以下の場合には、前記蓄熱制御手段によって前記経路手段を切り替えて前記蓄熱槽に蓄熱することを特徴とする請求項 1 から請求項 3 のいずれかに記載の船舶用蓄熱システム。

【請求項 5】

前記蓄熱制御手段が、前記船舶の航行中に前記蓄熱槽への蓄熱を行う制御と、前記船舶の航行停止時に前記蓄熱槽の蓄熱を利用する制御を行うことを特徴とする請求項 1 から請求項 4 のいずれかに記載の船舶用蓄熱システム。

【請求項 6】

蓄熱槽本体を、長手方向を水平方向として設置し、前記蓄熱槽本体内の上部空間と下部空間とを分離する隔膜を備えたことを特徴とする蓄熱槽。

【請求項 7】

前記隔膜が蓄熱媒体の比重との関係において浮力を調整する浮力調整機構を有することを特徴とする請求項 6 に記載の蓄熱槽。

【請求項 8】

前記蓄熱槽本体の内面の少なくとも上部空間に内側断熱材を設けたことを特徴とする請求項 6 又は請求項 7 に記載の蓄熱槽。

【請求項 9】

請求項 6 から請求項 8 のいずれかに記載の蓄熱槽を、船舶に設置し、前記船舶を推進する主機関の排熱を用いて前記蓄熱槽に蓄熱することを特徴とする船舶用蓄熱システム。

【発明の詳細な説明】

【技術分野】

【0001】

本発明は、船舶に搭載される主機関の航行中の排熱を蓄熱し、停泊中に利用することができる船舶用蓄熱システムおよび蓄熱槽に関する。

【背景技術】

【0002】

温暖化抑制の観点から、温室効果ガス（以下はGHGと称す）の排出削減が全ての経済活動に強く求められており、船舶航行に伴うGHG排出についても極限まで減少させることが緊急の課題となっている。

船舶では、主機関の排熱の一部が、排ガスエコマイザを用いることで利用されているが、航行中の船舶内利用先が限られており、多くの排熱が捨てられているのが現状である。

また、主機関の排熱が利用できない停泊中は、デッキサービスや燃料油加熱などの出航準備のため、補助ボイラーが焚かれている。

そこで、航行中の主機関の排熱を、停泊中に利用できれば、補助ボイラーの燃料消費を大幅に減少させ、補助ボイラーを小型化できるとともに、船舶からのGHG排出削減に貢

10

20

30

40

50

献することになる。

航行中の主機関の排熱を停泊中に利用するためには、航行中に主機関から排出される排熱を蓄熱する必要がある。

ところで、貯湯槽にお湯を貯めることは従来から提案されており、一般の貯湯槽において、貯湯槽内の湯と水との混合を防止するために、貯湯槽内にベローズ状の境界膜を張設したのや移動隔壁を設けるものが提案されている（特許文献 1、2）。

また、貯湯タンク内に、貯留した湯水面全体を覆う浮遊断熱体を設けることで温水面からの放熱を防止するものが提案されている（特許文献 3）。

また、設置現場や設置現場までの搬送空間を考慮して複数の貯湯槽を用いることが従来から行われており、現場での組立・施工や貯湯槽の増設の容易化を目的として、又は放熱損失の低減を図ることを目的として複数の貯湯タンクを設置するものが提案されている（特許文献 4、5）。

【先行技術文献】

【特許文献】

【0003】

【特許文献 1】特開平 4 - 335950 号公報

【特許文献 2】実開昭 59 - 113152 号公報

【特許文献 3】特開平 6 - 300362 号公報

【特許文献 4】特開 2004 - 20124 号公報

【特許文献 5】特開 2005 - 214517 号公報

【発明の概要】

【発明が解決しようとする課題】

【0004】

特許文献 1 から 5 に記載されているような従来の貯湯槽は、いずれもビルの屋上や地面のように安定した設置面であり、設置面積を小さくして空間を有効に利用するために高さ方向に寸法が大きな貯湯槽を用いるのが一般的である。

しかし、船舶に搭載するためには、小型化を図るとともに船舶の安定性を維持するものでなければならず、ビルの屋上などに設置される一般の貯湯槽をそのまま船舶に適用することはできない。

従って、船舶に搭載する蓄熱槽としては、高さ方向に寸法が大きな貯湯槽は適さない。

また、小型の貯湯槽でも高温水を有効に利用するためには、貯湯槽内で高温層と低温層に分離する必要があるが、船舶は航行中だけでなく、停泊中にも揺れを生じるため、この揺れによる高温水と低温水との混合を防止する必要がある。

なお、特許文献 3 では高さ方向の寸法が小さな貯湯タンクを示しており、安定性には適しているが、タンク内で高温層と低温層に分離するタイプではなく、高温水を有効に貯留して利用する必要のある船舶用の蓄熱槽には適さない。

【0005】

そこで本発明は、主機関の運転時に排熱を蓄え、主機関の運転中は無論、停止時にも利用が可能であり、省エネルギー化が図れるとともに、航行中、停泊時を問わず負荷変動に自在に対応できる船舶用蓄熱システムを提供することを目的とする。

また本発明は、上部空間に貯留する高温の蓄熱媒体と下部空間に貯留する低温の蓄熱媒体が混じり合うことが無い蓄熱槽を提供することを目的とする。

【課題を解決するための手段】

【0006】

請求項 1 記載に対応した船舶用蓄熱システムにおいては、船舶を推進する主機関と、主機関の排熱を供給する経路手段と、横置きに設置した蓄熱槽と、経路手段に設けて蓄熱槽内の蓄熱媒体と排熱とを熱交換する熱交換手段と、主機関の運転時に排熱を蓄熱槽に蓄熱する制御を行う蓄熱制御手段とを備えたことを特徴とする。請求項 1 に記載の本発明によれば、主機関の運転時に排熱を蓄え、主機関の運転中は無論、停止時にも利用が可能であり、省エネルギー化が図れるとともに、航行中、停泊時を問わず負荷変動に自在に対応で

10

20

30

40

50

きる。また、本発明によれば、蓄熱槽を横置きに設置しているため、船舶が揺れても高温側と低温側の境界面の変位が少なく、高温の蓄熱媒体と低温の蓄熱媒体とが混じり合うことや、隔膜の変形が低減できる。また、本発明によれば、蓄熱槽が横置きであるため、船舶の重心を低く抑えられ、船舶の安定性が増す。

請求項 2 記載の本発明は、請求項 1 に記載の船舶用蓄熱システムにおいて、蓄熱槽を複数個設け、これらの蓄熱槽を経路的に並列に接続したことを特徴とする。請求項 2 に記載の本発明によれば、蓄熱槽が並列接続であるため、直列接続に比べて一度に大量の熱を取り出すことが可能となり、一時的な大量消費に対応ができる。また、並列接続とすることで、複数の蓄熱槽から均等に放熱させることにより、船舶のバランスが取りやすくなる。

請求項 3 記載の本発明は、請求項 1 又は請求項 2 に記載の船舶用蓄熱システムにおいて、蓄熱槽の長手方向が船舶の前後方向となるように蓄熱槽を船舶に設置したことを特徴とする。請求項 3 に記載の本発明によれば、揺れが少ない船舶前後方向に蓄熱槽の長手方向を合わせることで、高温側と低温側の境界面における揺れが少なくて済む。従って、蓄熱槽内に隔膜を設けていない場合でも、低温層と高温層とが混じることを低減できる。また、蓄熱槽に隔膜を設けている場合には、隔膜の変動が少なくて済み、繰り返しによる材料劣化を防止できる。

請求項 4 記載の本発明は、請求項 1 から請求項 3 のいずれかに記載の船舶用蓄熱システムにおいて、蓄熱槽の温度を検出する温度検出手段を設け、温度検出手段での検出温度が所定温度以下の場合には、蓄熱制御手段によって経路手段を切り替えて蓄熱槽に蓄熱することを特徴とする。請求項 4 に記載の本発明によれば、温度条件を管理して蓄熱ができ、無駄に蓄熱運転をしたり、蓄熱槽を冷却してしまうことを防止することができる。

請求項 5 記載の本発明は、請求項 1 から請求項 4 のいずれかに記載の船舶用蓄熱システムにおいて、蓄熱制御手段が、船舶の航行中に蓄熱槽への蓄熱を行う制御と、船舶の航行停止時に蓄熱槽の蓄熱を利用する制御を行うことを特徴とする。請求項 5 に記載の本発明によれば、航行中の主機関の排熱を、航行停止時の排熱発生が無いときの必要エネルギーに有効利用できる。また、航行停止時に補助ボイラーを焚かないで済むため、人の居住地に近い、港等の停泊地での補助ボイラーによる排ガスの排出や騒音の発生を抑制することが可能となる。

請求項 6 記載に対応した蓄熱槽においては、蓄熱槽本体を、長手方向を水平方向として設置し、前記蓄熱槽本体内の上部空間と下部空間とを分離する隔膜を備えたことを特徴とする。請求項 6 に記載の本発明によれば、隔膜を有しているため、上部空間に貯留する高温の蓄熱媒体と下部空間に貯留する低温の蓄熱媒体が混じり合うことが防止できる。また、長手方向を水平方向として蓄熱槽本体を設置することで、隔膜の変位が少なくて済み、耐久的にも隔膜の長寿命化が図れる。

請求項 7 記載の本発明は、請求項 6 に記載の蓄熱槽において、隔膜が蓄熱媒体の比重との関係において浮力を調整する浮力調整機構を有することを特徴とする。請求項 7 に記載の本発明によれば、浮力調整することにより、蓄熱媒体の出し入れが支障なくできる。また、浮力調整することにより、多少の間隙がある構成や、穴空きがあっても高温の蓄熱媒体と低温の蓄熱媒体との間に隔膜を臨ませることができる。また、浮力調整機構により浮力を調整するため、重り等が不要である。

請求項 8 記載の本発明は、請求項 6 又は請求項 7 に記載の蓄熱槽において、蓄熱槽本体の内面の少なくとも上部空間に内側断熱材を設けたことを特徴とする。請求項 8 に記載の本発明によれば、高温の蓄熱媒体が介在する上部空間を有効に断熱できるので、残量が少なくなっても高温の蓄熱媒体を有効に利用できる。また、上部空間の熱が蓄熱槽本体に伝わって下部空間に移行することを防止できる。

請求項 9 記載の本発明に対応した船舶用蓄熱システムにおいては、請求項 6 から請求項 8 のいずれかに記載の蓄熱槽を、船舶に設置し、船舶を推進する主機関の排熱を用いて蓄熱槽に蓄熱することを特徴とする。請求項 9 に記載の本発明によれば、隔膜を有するとともに長手方向を水平方向として設置する蓄熱槽であるために、重心を低くでき常に揺れを生じる船舶に適している。

10

20

30

40

50

【発明の効果】

【0007】

本発明によれば、主機関の運転中は無論、停止時にも排熱の利用が可能であり、省エネルギー化が図れるとともに、航行中、停泊時を問わず負荷変動に自在に対応できる。また、本発明によれば、高温の蓄熱媒体と低温の蓄熱媒体とが混じり合うことや、隔膜の変形が低減できる。また、本発明によれば、蓄熱槽が横置きであるため、船舶の重心を低く抑えられ、船舶の安定性が増す。

なお、蓄熱槽を並列接続としたときは、直列接続に比べて一度に大量の熱を取り出すことが可能となり、一時的な大量消費に対応ができる。また、並列接続としたときは、複数の蓄熱槽から均等に放熱させることにより、船舶のバランスが取りやすくなる。

また、船舶前後方向に蓄熱槽の長手方向を合わせたときは、船舶の横方向他と比較して揺れが少ないため、高温側と低温側の境界面における揺れも少なく済む。

また、温度検出手段での検出温度が所定温度以下の場合に、蓄熱制御手段によって経路手段を切り替えて蓄熱槽に蓄熱したときは、温度条件を管理して蓄熱ができ、無駄に蓄熱運転をしたり、蓄熱槽を冷却してしまうことを防止することができる。

また、蓄熱制御手段が、船舶の航行中に蓄熱槽への蓄熱を行う制御と、船舶の航行停止時に蓄熱槽の蓄熱を利用する制御を行うこととしたときは、航行中の主機関の排熱を、航行停止時の排熱発生が無いときの必要エネルギーに有効利用できるとともに、航行停止時に補助ボイラーを焚かないで済むため、人の居住地に近い、港等の停泊地での補助ボイラーによる排ガスの排出や騒音の発生を抑制することが可能となる。

また、隔膜を有したときは、例えば蓄熱槽が揺動しても、上部空間に貯留する高温の蓄熱媒体と下部空間に貯留する低温の蓄熱媒体が混じり合うことを防止できる。また、長手方向を水平方向として蓄熱槽本体を設置するので、隔膜の変位が少なく済み、耐久的にも隔膜の長寿命化が図れる。

また、浮力調整機構によって浮力調整したときは、蓄熱媒体の出し入れが支障なくできる。また、浮力調整したときは、多少の間隙がある構成や、穴空きがあっても高温の蓄熱媒体と低温の蓄熱媒体との間に臨ませることができる。

また、蓄熱槽本体の内面の少なくとも上部空間に内側断熱材を設けたときは、高温の蓄熱媒体が介在する上部空間を有効に断熱できるので、残量が少なくなっても高温の蓄熱媒体を有効に利用できる。また、上部空間に内側断熱材を設けたときは、上部空間の熱が蓄熱槽本体に伝わって下部空間に移行することを防止できる。

また、隔膜を有するとともに長手方向を水平方向として設置する蓄熱槽であるために、重心を低くでき常に揺れを生じる船舶に適している。

【図面の簡単な説明】

【0008】

【図1】本発明の実施形態を示す船舶用蓄熱システムを搭載した船舶の側面構成図

【図2】図1における船舶の上面図

【図3】同船舶用蓄熱システムの経路と蓄熱槽を示す構成図

【図4】図3の蓄熱運転モードを示す構成図

【図5】図3の蓄熱利用運転モードを示す構成図

【図6】同船舶用蓄熱システムに用いる蓄熱槽の要部断面構成図

【図7】図6における浮力調整部材の他の実施形態を示す要部構成図

【図8】同船舶用蓄熱システムに用いる熱交換器の分解構成斜視図

【図9】同船舶用蓄熱システムの流体抵抗低減装置の第1の制御方法による制御ブロック図

【発明を実施するための形態】

【0009】

以下に、本発明の船舶用蓄熱システムの一実施形態について説明する。

図1は本実施形態による船舶用蓄熱システムを搭載した船舶の側面構成図、図2は図1における船舶の上面図である。

10

20

30

40

50

【 0 0 1 0 】

図に示すように、本実施形態による船舶用蓄熱システム 10 は、船舶 1 を推進する主機関 2 と、主機関 2 の排熱を供給する経路手段 3 と、横置きに設置した蓄熱槽 4 と、経路手段 3 に設けて蓄熱槽 4 内の蓄熱媒体と排熱とを熱交換する熱交換手段 5 とを備えている。

主機関 2 から排出される排ガスは、排気経路 6 を通り、排ガスエコノマイザ 7 で排熱が回収された後に煙突 8 より大気に放出される。排ガスエコノマイザ 7 では、排ガスの排熱によって熱媒体にエネルギーを与えるが、通常は水を用いて蒸気を発生させる。

なお、本実施形態は、主機関 2 の排熱として排ガスを利用する場合について説明するが、主機関 2 を冷却する機関冷却材の熱を利用してもよい。この場合には、機関冷却材は冷却水であり、純水の他、水に凍結防止剤などを添加した冷却液や液状の冷却剤を用いることができる。また、主機関 2 の排熱として、主機関 2 を冷却する潤滑油の熱を利用してもよい。

10

【 0 0 1 1 】

図 2 に示すように、それぞれの蓄熱槽 4 a、4 b、4 c は、経路手段 3 によって並列に接続されている。また、それぞれの蓄熱槽 4 a、4 b、4 c は、長手方向を水平方向とし、この長手方向が船舶 1 の前後方向となるように船舶 1 のデッキに設置している。また並列接続した蓄熱槽 4 a、4 b、4 c は、船舶 1 の中心線に対して対象に配置している。

本実施形態によれば、それぞれの蓄熱槽 4 a、4 b、4 c は、横置きに水平に設置しているため、船舶 1 が揺れても高温側と低温側の境界面の変位が少なく、高温の蓄熱媒体と低温の蓄熱媒体とが混じり合うことを低減でき、船舶 1 の重心を低く抑えられ、船舶 1 の安定性がよい。

20

また本実施形態によれば、それぞれの蓄熱槽 4 a、4 b、4 c が並列接続であるため、直列接続に比べて一度に大量の熱を取り出すことが可能となり、一時的な大量消費に対応ができる。また、それぞれの蓄熱槽 4 a、4 b、4 c を並列接続とすることで、複数の蓄熱槽から均等に放熱させることにより、高温の蓄熱媒体と低温の蓄熱媒体の比重差による複数の蓄熱槽のアンバランスを無くし、船舶 1 のバランスが取りやすくなる。また並列接続した蓄熱槽 4 a、4 b、4 c を、船舶 1 の中心線に対して対象に配置することで、船舶 1 のバランスを更に取りやすくなる。

また本実施形態によれば、揺れが少ない船舶前後方向に蓄熱槽 4 a、4 b、4 c の長手方向を合わせることで、高温側と低温側の境界面における揺れが少なくて済む。従って、蓄熱槽 4 a、4 b、4 c 内に隔膜を設けていない場合でも、低温層と高温層とが混じることを低減できる。また、蓄熱槽 4 a、4 b、4 c に隔膜を設けている場合には、隔膜の変動が少なくて済み、繰り返しによる材料劣化を防止できる。

30

【 0 0 1 2 】

図 3 は本実施形態による船舶用蓄熱システムの経路と蓄熱槽を示す構成図、図 4 は図 3 の蓄熱運転モードを示す構成図、図 5 は図 3 の蓄熱利用運転モードを示す構成図である。

排ガスエコノマイザ 7 には、第 1 配管 1 1 の一端と第 2 配管 1 2 の一端とが接続されている。熱交換手段 5 の一次側流路には、第 3 配管 1 3 の一端と第 4 配管 1 4 の一端とが接続されている。第 1 配管 1 1 の他端と第 3 配管 1 3 の他端は第 1 接続部 2 1 に接続され、第 2 配管 1 2 の他端と第 4 配管 1 4 の他端は第 2 接続部 2 2 に接続されている。一方、利用機器 9 には、第 5 配管 1 5 の一端と第 6 配管 1 6 の一端とが接続されている。第 5 配管 1 5 の他端は第 1 接続部 2 1 に接続され、第 6 配管 1 6 の他端は第 2 接続部 2 2 に接続されている。

40

ここで、第 1 配管 1 1 には第 1 開閉弁 3 1 が、第 4 配管 1 4 には第 2 開閉弁 3 2 が、第 5 配管 1 5 には第 3 開閉弁 3 3 が、第 6 配管 1 6 には第 4 開閉弁 3 4 が設けられている。

また、第 2 配管 1 2 には低圧ポンプ 6 1 が、第 6 配管 1 6 には熱利用ポンプ 6 2 が設けられている。

【 0 0 1 3 】

一方、熱交換手段 5 の二次側流路には、第 7 配管 5 1 の一端と第 8 配管 5 2 の一端とが接続されている。第 7 配管 5 1 の他端は、第 1 の蓄熱槽開閉弁 4 1 に接続されている。こ

50

ここで第1の蓄熱槽開閉弁41は、蓄熱槽4の上部空間と連通している。また、第8配管52の他端は第3接続部23に接続されている。

第3接続部23には、第9配管53の一端と第10配管54の一端とが接続されている。第9配管53の他端は第4接続部24に接続され、第4接続部24には、第11配管55の一端と第12配管56の一端とが接続されている。第10配管54の他端は第5接続部25に接続され、第5接続部25には、第13配管57の一端と第14配管58の一端とが接続されている。第11配管55の他端は、高圧ポンプ63の吐出口63aと接続され、第13配管57の他端は、高圧ポンプ63の吸入口63bと接続されている。

第12配管56の他端と第14配管58の他端とは第6接続部26に接続され、第6接続部26には、第15配管59の一端が接続されている。第15配管59の他端は、第2の蓄熱槽開閉弁42に接続されている。ここで第2の蓄熱槽開閉弁42は、蓄熱槽4の下部空間と連通している。

ここで、第9配管53には第5開閉弁35が、第10配管54には第6開閉弁36が、第12配管56には第7開閉弁37が、第14配管58には第8開閉弁38が設けられている。

【0014】

本実施形態に適した蓄熱槽4は、例えばタンク容量が33立方メートル程度であり、この場合には、直径が2.5メートル、軸長が7メートル程度の円筒状タンクで構成される。

蓄熱槽4の本体には、上部空間と下部空間とを分離する隔膜43が設けられている。蓄熱槽4は円筒状タンクの胴部に脚部44aが設けられ、脚部44aによって架台44b上に載置される。脚部44aには断熱材44cが設けられており、蓄熱槽4の本体と架台44bとは脚部44aによって熱的に隔離されている。

蓄熱槽4の胴部には、温度検出手段80が設けられている。本実施形態においては、最上部に第1の温度検出手段81、中間部に第2の温度検出手段82、下方部に第3の温度検出手段83、最下部に第4の温度検出手段84を設けている。また蓄熱槽4の上部には非常時に開放する安全弁71が設けられている。

【0015】

上記構成における蓄熱運転モードについて図4を用いて説明する。

第1開閉弁31及び第2開閉弁32を開放、第3開閉弁33及び第4開閉弁34を閉塞することで、排ガスエコマイザ7と熱交換手段5との間に、第1配管11、第3配管13、第4配管14、及び第2配管12による経路が形成され、排ガスエコマイザ7で発生された高温蒸気が熱交換手段5で復水し、低圧ポンプ61によって排ガスエコマイザ7に戻される。

すなわち、排ガスエコマイザ7からの高温蒸気は、第1配管11と第3配管13とを通過して熱交換手段5の一次側流路に導かれ、熱交換手段5で放熱し復水した温水は、第4配管14と第2配管12とを通過して排ガスエコマイザ7に戻される。

一方、第5開閉弁35及び第8開閉弁38を開放、第6開閉弁36及び第7開閉弁37を閉塞することで、蓄熱槽4と熱交換手段5との間に、第15配管59、第14配管58、第13配管57、第11配管55、第9配管53、第8配管52、及び第7配管51による経路が形成され、高圧ポンプ63によって蓄熱媒体が流通する。

すなわち、蓄熱槽4の第2の蓄熱槽開閉弁42からの低温の蓄熱媒体は、第15配管59、第14配管58、第13配管57、第11配管55、第9配管53、及び第8配管52を通過して熱交換手段5の二次側流路に導かれ、熱交換手段5で吸熱した高温の蓄熱媒体は、第7配管51を経由し第1の蓄熱槽開閉弁41から蓄熱槽4に導かれる。

上記動作を継続することで、蓄熱槽4の下部空間にある低温の蓄熱媒体は、第2の蓄熱槽開閉弁42から流出し、高温の蓄熱媒体となって第1の蓄熱槽開閉弁41から流入する。従って、蓄熱槽4内では、隔膜43より下にある低温の蓄熱媒体は減少し、隔膜43より上にある高温の蓄熱媒体が増加することで、隔膜43は低温の蓄熱媒体と高温の蓄熱媒体との比率に応じて下降する。

10

20

30

40

50

【 0 0 1 6 】

次に、蓄熱利用運転モードについて図 5 を用いて説明する。

第 2 開閉弁 3 2、第 3 開閉弁 3 3、及び第 4 開閉弁 3 4 を開放、第 1 開閉弁 3 1 を閉塞することで、熱交換手段 5 と利用機器 9 との間に、第 3 配管 1 3、第 5 配管 1 5、第 6 配管 1 6、及び第 4 配管 1 4 による経路が形成され、熱利用ポンプ 6 2 によって利用側熱媒体が流通する。

すなわち、熱交換手段 5 の一次側流路からの高温の利用側熱媒体は、第 3 配管 1 3 と第 5 配管 1 5 とを通過して利用機器 9 に導かれ、利用機器 9 で放熱した利用側熱媒体は、第 6 配管 1 6 と第 4 配管 1 4 とを通過して熱交換手段 5 に戻される。この場合、利用側熱媒体は配管経路的に排ガスエコノマイザ 7 と連通しているため、水等の同一の熱媒体が用いられる。

一方、第 6 開閉弁 3 6 及び第 7 開閉弁 3 7 を開放、第 5 開閉弁 3 5 及び第 8 開閉弁 3 8 を閉塞することで、蓄熱槽 4 と熱交換手段 5 との間に、第 7 配管 5 1、第 8 配管 5 2、第 10 配管 5 4、第 13 配管 5 7、第 11 配管 5 5、第 12 配管 5 6、及び第 15 配管 5 9 による経路が形成され、高圧ポンプ 6 3 によって蓄熱媒体が流通する。

すなわち、蓄熱槽 4 の第 1 の蓄熱槽開閉弁 4 1 からの高温の蓄熱媒体は、第 7 配管 5 1 を通過して熱交換手段 5 の二次側流路に導かれ、熱交換手段 5 で放熱した低温の蓄熱媒体は、第 8 配管 5 2、第 10 配管 5 4、第 13 配管 5 7、第 11 配管 5 5、及び第 12 配管 5 6、及び第 15 配管 5 9 を通過して第 2 の蓄熱槽開閉弁 4 2 から蓄熱槽 4 に導かれる。

熱交換手段 5 で熱交換を行う蓄熱媒体の温度は、高圧ポンプ 6 3 の回転数制御や弁類の開度調節による流量調節によって行われる。

上記動作を継続することで、蓄熱槽 4 の上部空間にある高温の蓄熱媒体は、第 1 の蓄熱槽開閉弁 4 1 から流出し、低温の蓄熱媒体となって第 2 の蓄熱槽開閉弁 4 2 から流入する。従って、蓄熱槽 4 内では、隔膜 4 3 より上にある高温の蓄熱媒体は減少し、隔膜 4 3 より下にある低温の蓄熱媒体が増加することで、隔膜 4 3 は低温の蓄熱媒体と高温の蓄熱媒体との比率に応じて上昇する。

【 0 0 1 7 】

なお、上記実施形態では、第 1 の蓄熱槽開閉弁 4 1 は、蓄熱槽 4 の上部空間と連通し、第 2 の蓄熱槽開閉弁 4 2 は、蓄熱槽 4 の下部空間と連通する場合で説明したが、第 1 の蓄熱槽開閉弁 4 1 及び第 2 の蓄熱槽開閉弁 4 2 を、蓄熱槽 4 の上部空間と下部空間とを切り替え可能な切替弁としてもよい。

例えば、利用機器 9 において必ずしも高温水を必要としない場合には、第 1 の蓄熱槽開閉弁 4 1 を蓄熱槽 4 の下部空間に切り替え、蓄熱利用運転モードで運転することで、蓄熱槽の下部空間の低温水を有効に利用し、蓄熱槽 4 の上部空間の高温水を温存することができる。また、必ずしも利用機器 9 での利用がなくても、第 1 の蓄熱槽開閉弁 4 1 を蓄熱槽 4 の下部空間に切り替え、蓄熱利用運転モードで運転することで、蓄熱槽 4 での蓄熱温度を低下させることができる。

また、第 2 の蓄熱槽開閉弁 4 2 を蓄熱槽 4 の上部空間に切り替え、蓄熱運転モードで運転を継続することで、蓄熱槽 4 の上部空間の高温水の温度低下を防止することができる。この場合、蓄熱槽 4 の外部との連通口は、上部空間に 2 つ、下部空間に 2 つを蓄熱槽 4 の左右に有した形態となる。

【 0 0 1 8 】

図 6 は同船舶用蓄熱システムに用いる蓄熱槽の要部断面構成図である。

タンク壁 4 0 は、蓄熱槽 4 の本体を構成し、隔膜 4 3 はタンク壁 4 0 の内面に補強リブ 4 5 a を用いて取り付けられる。補強リブ 4 5 a は、断面 L 字状の長尺部材からなり、タンク壁 4 0 内周面全周にリング状に配置されている。補強リブ 4 5 a は、溶接又は接着によってタンク壁 4 0 に接合されている。この補強リブ 4 5 a には、複数の孔が形成され、この孔にボルト 4 5 b がナット 4 5 c によって取り付けられ、ナット 4 5 c とともに設けられるフラットバー 4 5 d と補強リブ 4 5 a との間に隔膜 4 3 の外周部を挟み込むことで隔膜 4 3 をタンク壁 4 0 に取り付けられる。

10

20

30

40

50

隔膜 4 3 は、伸縮性、耐熱性、耐水性を考慮して選択するが、耐熱性については、実際の使用温度が 1 6 5 程度であることから、4 5 0 程度の耐熱性を持つことが好ましい。

隔膜 4 3 には、蓄熱媒体の比重との関係において隔膜 4 3 の浮力を調整する浮力調整機構 4 3 a を有している。浮力調整機構 4 3 a は、例えば隔膜 4 3 に気泡を形成する（発泡）か、耐熱織布として繊維を中空化することで構成される。

蓄熱槽 4 は、隔膜 4 3 によって上部空間 4 0 A と下部空間 4 0 B に分けられる。蓄熱槽 4 が横置きであり、隔膜 4 3 はベローズのような屈曲部を有していないため、変位が少ないことと相俟って、耐久性上の問題がなく、材料も広い選定対象から選ぶことができる。

タンク壁 4 0 の外表面には外側断熱材 4 6 が設けられ、補強リブ 4 5 a より上部のタンク壁 4 0 の内面には内側断熱材 4 7 が設けられる。

外側断熱材 4 6 としては、水に接していないため、例えば既存のロックウール（熱伝導率：0.045 W/mk 程度）を用いることができる。

内側断熱材 4 7 としては、例えば耐圧性と耐熱性に優れているシリカバルーン（平均径：100 μm）と不飽和ポリエステル樹脂の混練材による断熱材（比重 0.5 程度）を用いることができる。

【0019】

本実施形態によれば、蓄熱槽 4 本体のタンク壁 4 0 内面の少なくとも上部空間 4 0 A に内側断熱材 4 7 を設けたことで、高温の蓄熱媒体が介在する上部空間 4 0 A を有効に断熱でき、残量が少なくなっても高温の蓄熱媒体を有効に利用できるとともに、上部空間 4 0 A の熱がタンク壁 4 0 に伝わって下部空間 4 0 B に移行することを防止できる。

また、補強リブ 4 5 a によって隔膜 4 3 をタンク壁 4 0 に取り付けることで、タンク壁 4 0 の強度に悪影響を及ぼす恐れのある熱履歴を避けることができる。

また、補強リブ 4 5 a によって隔膜 4 3 をタンク壁 4 0 内周面全周に取り付けることで、隙間からの漏れが無く、上部空間 4 0 A に貯留する高温の蓄熱媒体と下部空間 4 0 B に貯留する低温の蓄熱媒体が混じり合うことが無い。

隔膜 4 3 は、船舶 1 の動揺や高温水及び低温水の導入導出による密度成層の乱れを防ぐことにあるため、厳密な気密性を保つ必要はない。従って、熱履歴影響の少ないスポット溶接によって隔膜 4 3 をタンク壁 4 0 に取り付けることもできる。

また、本実施形態によれば、隔膜 4 3 が浮力を調整する浮力調整機構 4 3 a を有するため、蓄熱媒体の出し入れが支障なくできる。

また、浮力調整機構 4 3 a によって隔膜 4 3 の浮力を調整しているので、多少の間隙がある構成や、穴空きがあっても高温の蓄熱媒体と低温の蓄熱媒体との間に隔膜 4 3 を臨ませることができる。また、浮力調整機構 4 3 a により浮力を調整するため、重り等を必要としない。例えば比重が 2 ~ 3 の隔膜 4 3 を用いた場合には、気密性が損なわれると、隔膜 4 3 が沈降することにより低温水が高温水側に流れ込むことがあるが、隔膜 4 3 に浮力調整機構 4 3 a を設けることで、重力的に隔膜 4 3 の中立性を保つことができる。

【0020】

図 7 は図 6 における浮力調整部材の他の実施形態を示す要部構成図である。

図 7 は、繊維材 4 3 b に、例えば内側断熱材 4 7 にも使われるシリカバルーン（平均径：100 μm）を混練した浮力調整部材 4 3 c を数珠玉のように取り付けたもので、これを、隔膜 4 3 に縫いつける。浮力調整部材 4 3 c は、蓄熱媒体よりも小さな比重であればよい。蓄熱媒体の温度毎の比重を考慮して浮力調整部材 4 3 c の数や大きさを選択し、使用時に高温の蓄熱媒体と低温の蓄熱媒体との間に隔膜 4 3 を臨ませることができるよう、浮力を調整する。

【0021】

図 8 は同船舶用蓄熱システムに用いる熱交換器の分解構成斜視図である。

熱交換器 5 は、一对の端板 5 a 間に第 1 のプレート 5 b と第 2 のプレート 5 c とを交互に配置することで構成される。第 1 のプレート 5 b と第 2 のプレート 5 c とはあらかじめ

10

20

30

40

50

溶接によって固着されて一次側通路部材 5 d が構成され、第 1 のプレート 5 b と第 2 のプレート 5 c との間に形成される通路は、高温蒸気が通過する一次側通路となる。一次側通路部材 5 d がパッキン 5 f を挟持して積層されることで、一次側通路部材 5 d 間には二次側通路が形成される。そして、両端板 5 a を連結材 5 e によって圧着固定することで熱交換器 5 が形成される。

一方の端板 5 a 側には、第 3 配管 1 3、第 4 配管 1 4、第 7 配管 5 1 及び第 8 配管 5 2 の接続口が形成され、第 3 配管 1 3 と第 4 配管 1 4 とが対角線上に、第 7 配管 5 1 と第 8 配管 5 2 とが対角線上となるように配置されている。第 3 配管 1 3 から導入される高温蒸気は、一次側通路部材 5 d 内の一次側通路を順に通過して第 4 配管 1 4 から導出される。また、第 7 配管 5 1 から導入される蓄熱媒体は、一次側通路部材 5 d 間の二次側通路を順

10

に通過して第 8 配管 5 2 から導出される。

このとき、第 1 のプレート 5 b の一方の面を流れる蒸気ガスと第 1 のプレート 5 b の他方の面を流れる蓄熱媒体とは対向する方向に流れる。

【 0 0 2 2 】

本システムに用いる熱交換器 5 は、例えば、0.7 MPa の高温・高圧水から、船舶内の各消費先向けの低圧蒸気を発生させるためのもので、容量としては、補助ボイラーの蒸気生成量 800 kg/h に相当する、0.7 MPa の飽和水 4 ton/h を流す必要がある。

従って、熱交換器 5 のタイプは、小型で高性能なプレート式熱交換器が適している。プレート式熱交換器で、4 ton/h の性能を発揮するためには、プレート枚数 15 枚、プレート寸法 0.4 m × 0.7 m 程度の構成となる。しかし、本システムに用いる熱交換器 5 の場合には、二次側通路の出口付近では低密度な蒸気が流れるため、圧損を水側と同程度とするには、プレート枚数を増やして流速を落とす必要がある。蒸気の物性値（圧力 4 atm と仮定）から、プレート枚数は 30 枚程度とすることで対応できる。プレート枚数が 30 枚程度の熱交換器 5 の外形寸法は、0.5 m（幅）× 0.8 m（高さ）× 0.6 m 程度となる。プレート材料としては耐食性に優れているチタンが適しており、蒸気側（一次側）を溶接した高耐圧型（3 MPa）が好ましい。

20

なお、高温・高圧水を 4 ton/h で流した場合のシュミレーションでは、100 トンを蓄熱水として貯留し、実際の平均蒸気消費量を 800 kg/h 程度とした場合には、3～5 日の利用が可能となる。

30

【 0 0 2 3 】

以下に、本実施形態における船舶用蓄熱システムの制御方法について説明する。

図 9 は同船舶用蓄熱システムの流体抵抗低減装置の第 1 の制御方法による制御ブロック図である。

図 9 に示す制御ブロック図は既に説明した実施形態による構成を機能実現手段で示したものであり、同一機能の構成には同一符号を付して説明を省略する。

蓄熱制御手段 9 0 は、操作盤 9 1 によって蓄熱運転モードや蓄熱利用モードのモード指示や温度検出手段 8 0 の温度設定を行い、第 1 切替手段 3 0 A、第 2 切替手段 3 0 B、低圧ポンプ 6 1、熱利用ポンプ 6 2、高圧ポンプ 6 3 の動作指示を行う。操作盤 9 1 は、表示パネル 9 2 を備えている。

40

ここで、第 1 切替手段 3 0 A は、第 1 開閉弁 3 1、第 2 開閉弁 3 2、第 3 開閉弁 3 3、及び第 4 開閉弁 3 4 によって構成される。また、第 2 切替手段 3 0 B は、第 5 開閉弁 3 5、第 6 開閉弁 3 6、第 7 開閉弁 3 7、及び第 8 開閉弁 3 8 によって構成される。

【 0 0 2 4 】

まず、操作盤 9 1 によって、主機関 2 及び蓄熱制御手段 9 0 の運転開始が設定され、この設定に基づいて主機関 2 及び蓄熱制御手段 9 0 が始動する。

主機関 2 が運転を開始すると排ガスが排出され、排ガスエコノマイザ 7 の温度が上昇する。操作盤 9 1 で蓄熱槽 4 の蓄熱指示が行われると、蓄熱槽 4 の温度を温度検出手段 8 0 が監視し、温度検出手段 8 0（例えば第 3 の温度検出手段 8 3）で第 1 所定温度（例えば 160 以下）を検出すると、蓄熱制御手段 9 0 によって蓄熱運転モードが設定される。

50

蓄熱運転モードでは、蓄熱制御手段 90 が第 1 切替手段 30 A を蓄熱モードに切り替え、低圧ポンプ 61 の運転を開始し、排ガスエコノマイザ 7 で熱交換した排熱（高温蒸気）を熱交換器 5 に導く。

低圧ポンプ 61 の運転開始から所定の時間遅らせて、蓄熱制御手段 90 が第 2 切替手段 30 B を蓄熱モードに切り替え、高圧ポンプ 63 の運転を開始し、熱交換器 5 で熱交換した排熱を蓄熱槽 4 に導き、蓄熱槽 4 に蓄熱する。

高圧ポンプ 63 の運転開始を低圧ポンプ 61 の運転開始から所定の時間遅らせることで、低温の蓄熱媒体が蓄熱槽 4 に供給されることを防止できる。

なお、このように高圧ポンプ 63 の運転開始を低圧ポンプ 61 の運転開始から所定の時間遅らせる制御ではなく、熱交換器 5 の温度を検出して制御してもよい。

蓄熱槽 4 の温度検出手段 80（例えば第 4 の温度検出手段 84）の検出温度が第 2 所定温度（例えば 170）に達したら、蓄熱制御手段 90 は低圧ポンプ 61 及び高圧ポンプ 63 の運転を止め、操作盤 91 の表示パネル 92 に蓄熱完了の表示を行う。

複数の蓄熱槽 4 を備えている場合には、直列接続して蓄熱することもできるが、航行上の船舶バランス面から並列蓄熱が好ましい。

【0025】

次に蓄熱利用運転モードでは、操作盤 91 で蓄熱の利用を設定すると、蓄熱制御手段 90 が蓄熱槽 4 の温度を確認し、熱利用対象に対して利用可能であれば、利用可能の表示を表示パネル 92 に表示する。なお、温度検出手段 80 の各位置の温度検出結果は、蓄熱槽 4 の蓄熱状態として表示パネル 92 にグラフィカルに表示したり、蓄熱量を算出して表示

することに利用することも可能である。

蓄熱制御手段 90 が第 2 切替手段 30 B を利用モードに切り替え、高圧ポンプ 63 の運転を開始すると、蓄熱槽 4 に蓄熱された熱を熱交換器 5 に導く。

高圧ポンプ 63 の運転開始から所定時間遅らせて第 1 切替手段 30 A を蓄熱利用モードに切り替え、熱利用ポンプ 62 の運転を開始し、熱交換器 5 で熱交換した蓄熱を供給する。

高圧ポンプ 63 の運転開始から所定時間遅らせて熱利用ポンプ 62 の運転開始を行うことで、低温の蓄熱媒体が熱利用対象に供給されることを防止できる。

なお、高圧ポンプ 63 の運転開始から所定時間遅らせて熱利用ポンプ 62 の運転開始を行う制御ではなく、熱交換器 5 の温度を検出して制御してもよい。

操作盤 91 の設定にしたがって、高圧ポンプ 63 と熱利用ポンプ 62 を制御して熱利用対象に蓄熱を供給するが、利用機器 9 によっては、経路に温度検出手段 80 を設けて、熱利用ポンプ 62 の回転数を制御し、供給温度を一定に制御することもできる。

蓄熱槽 4 に蓄えられた熱が無くなったことを、例えば蓄熱槽 4 の温度検出手段 80 で検出する（例えば第 1 の温度検出手段 81 が 150 以下）と、表示パネル 92 にその旨を表示し、高圧ポンプ 63 と熱利用ポンプ 62 の運転を停止する。

複数の蓄熱槽 4 を備えている場合は、並列利用の場合は終了し、直列利用の場合は次の蓄熱槽に切り替える。

【0026】

本実施形態によれば、蓄熱槽 4 の温度を検出する温度検出手段 80 を設け、温度検出手段 80 での検出温度が第 1 所定温度以下の場合には、蓄熱制御手段 90 によって経路手段 30 A、30 B を切り替えて蓄熱槽 4 に蓄熱することができる。

従って、温度条件を管理して蓄熱ができ、無駄に蓄熱運転をしたり、蓄熱槽を冷却してしまうことを防止することができる。なお、第 1 所定温度はあらかじめ設定しておくことができ、温度検出手段 80 を複数備えている場合には、いずれかの温度検出手段 80 での検出温度が第 1 所定温度以下であり、蓄熱槽 4 に蓄熱ができることを推定できる場合に蓄熱制御手段 90 によって蓄熱槽に蓄熱する。また、第 1 所定温度を熱交換手段 5 での検出温度と関連づけた温度とすることもでき、熱交換手段 5 での検出温度が十分に高くなることで、蓄熱槽 4 での検出温度が熱交換手段 5 での検出温度よりも低くなると蓄熱制御手段 90 によって蓄熱槽に蓄熱する。

10

20

30

40

50

また、蓄熱制御手段 90 が、船舶 1 の航行中に蓄熱槽 4 への蓄熱を行う制御と、船舶 1 の航行停止時に蓄熱槽 4 の蓄熱を利用する制御を行うことで、航行中の主機関 2 の排熱を、航行停止時の排熱発生が無いときの必要エネルギーに有効利用できる。また、航行停止時に補助ボイラーを焚かないため、人の居住地に近い、港等の停泊地での補助ボイラーによる排ガスの排出や騒音の発生を抑制できる。

本実施形態における主機関 2 としては、ディーゼルエンジンのような内燃機関があるが、ボイラーでの燃焼による蒸気を利用する蒸気タービンがある。主機関 2 の排ガスは、内燃機関の場合には燃焼によって生じる排ガスであるが、蒸気タービンの場合にはボイラーでの燃焼によって生じる排ガスとタービン通過後の排熱ガスである。従って、蒸気タービンの場合には、タービン通過後の排熱ガスを利用することもできる。一般的には、蒸気タービン船では、タービン通過後の排熱ガスは復水器で海水により冷却されるため、この復水器の代わりに各実施の形態における熱交換器を用いることができる。

また、主機関 2 の排熱として主機関 2 に過給機を用いる場合、この過給機の圧縮空気の排熱も含むものとする。この場合の、機関冷却材としては空気あるいはインタークーラー等を介し空気と熱交換される各種熱媒体が相当する。

【産業上の利用可能性】

【0027】

本発明は、特にディーゼルエンジンのような内燃機関やボイラーでの燃焼による蒸気を利用する蒸気タービンを主機関として備えた船舶に適している。また、船舶をはじめとした各種輸送手段や浮体等を含めた揺動の大きい環境下での使用や、高さ、重心を低くすることが要請される用途の蓄熱槽に適している。

【符号の説明】

【0028】

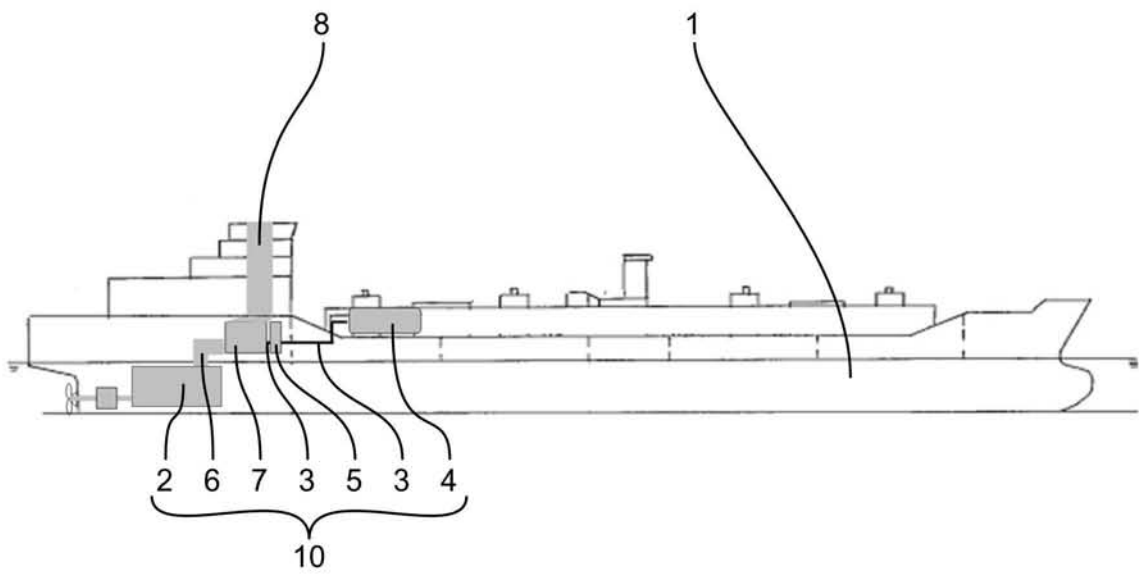
- 2 主機関
- 3 経路手段
- 4 蓄熱槽
- 5 熱交換手段
- 30A (31、32、33、34) 第1切替手段
- 30B (35、36、37、38) 第2切替手段
- 43 隔膜
- 43a 浮力調整機構
- 47 内側断熱材
- 61 低圧ポンプ
- 62 熱利用ポンプ
- 63 高圧ポンプ
- 80 温度検出手段
- 90 蓄熱制御手段

10

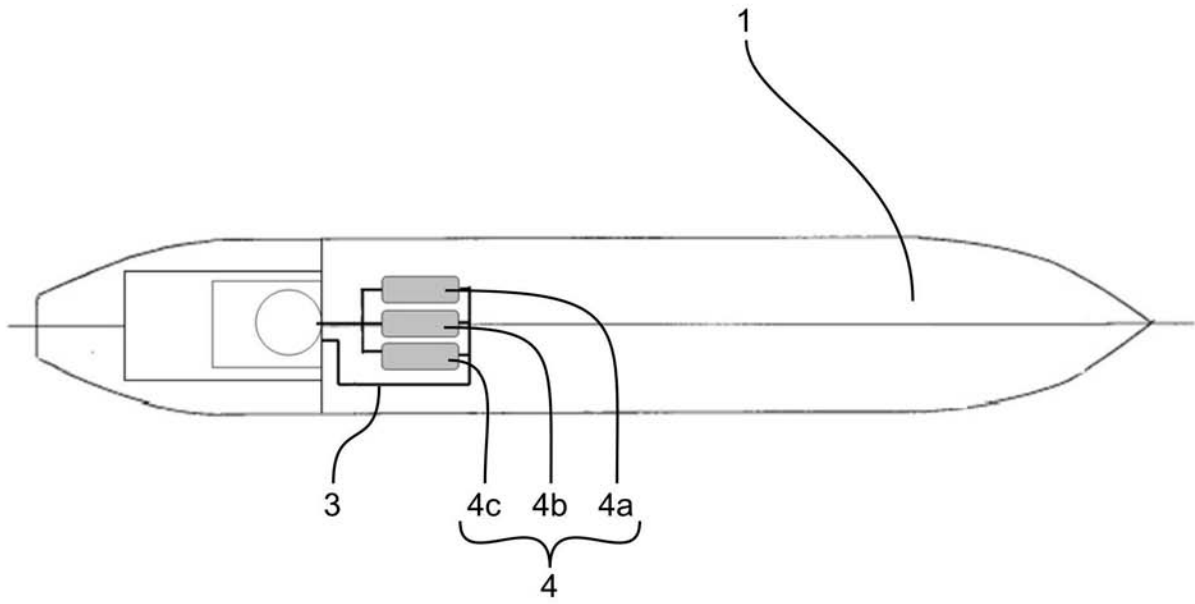
20

30

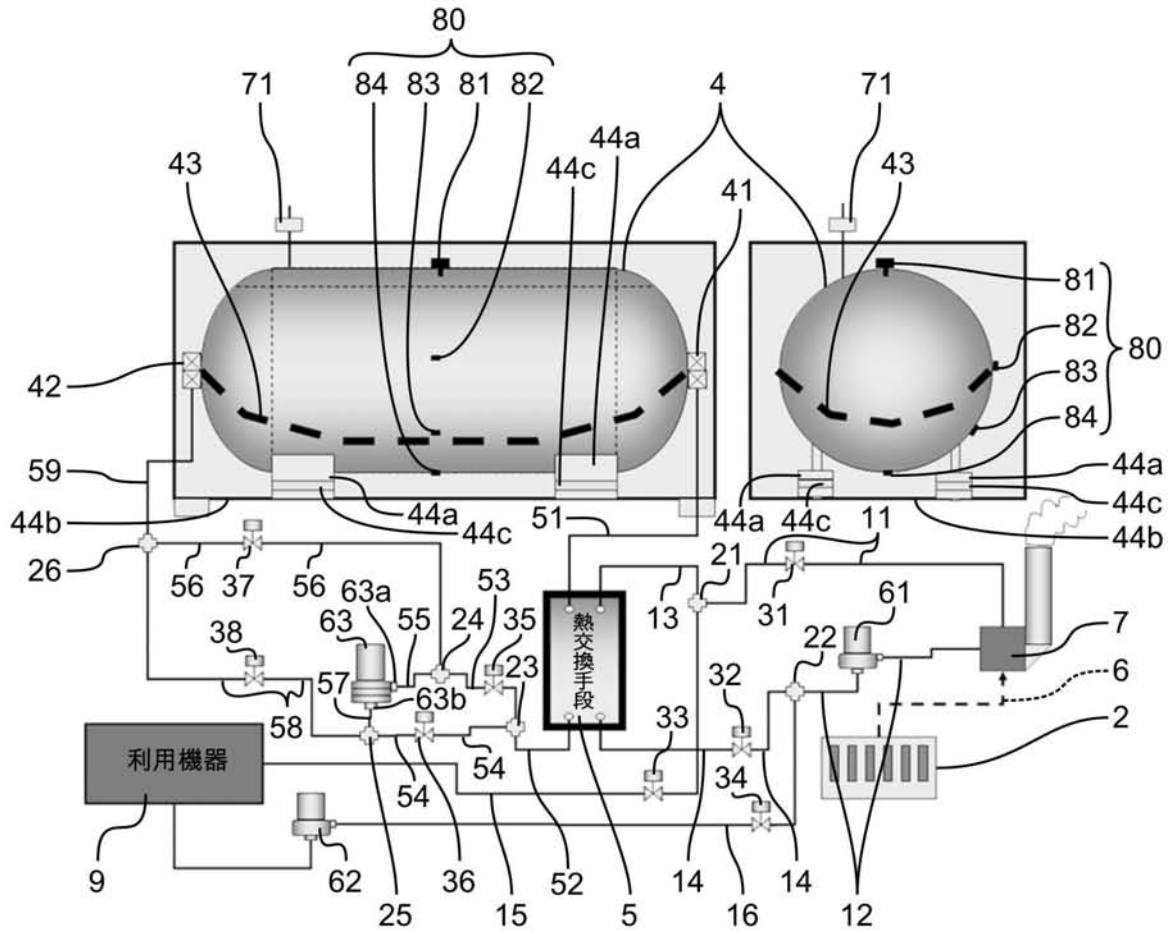
【 図 1 】



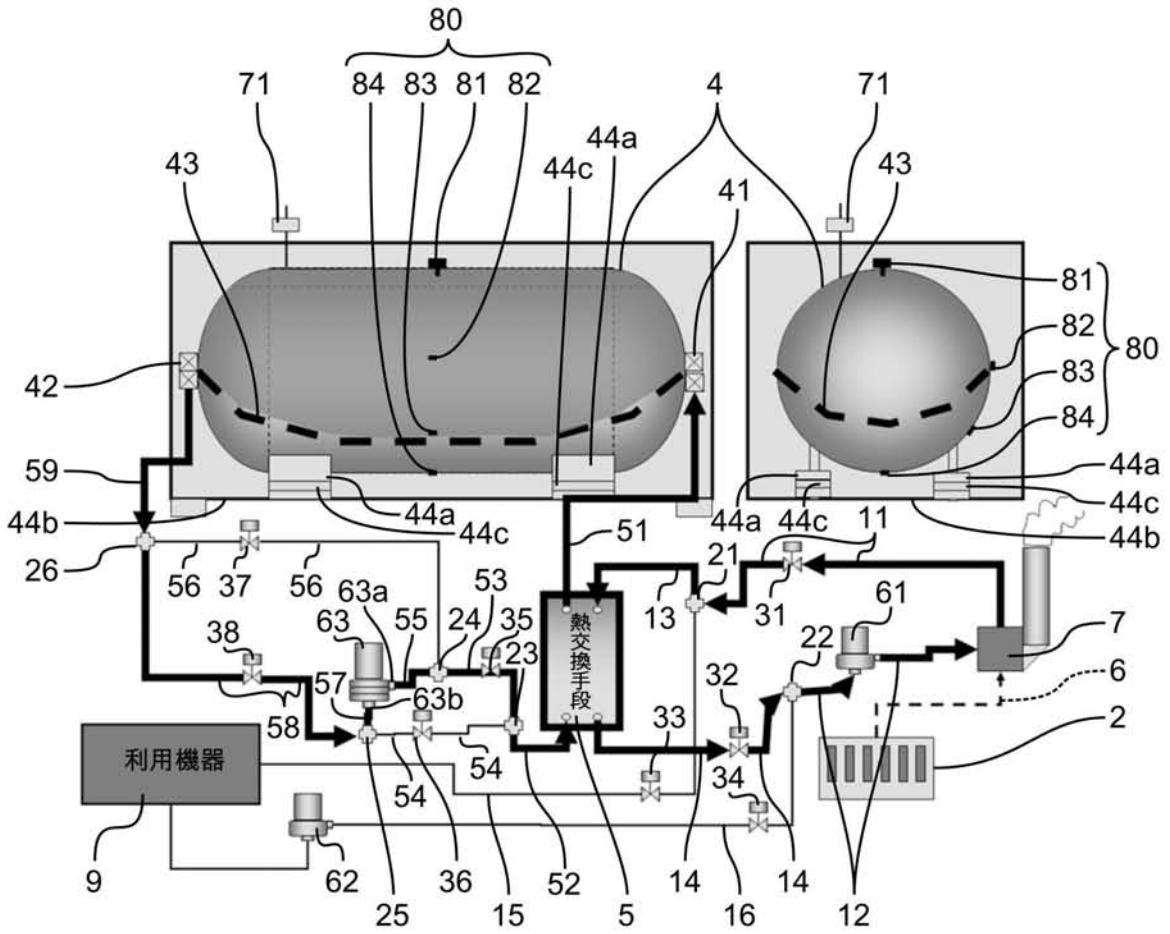
【 図 2 】



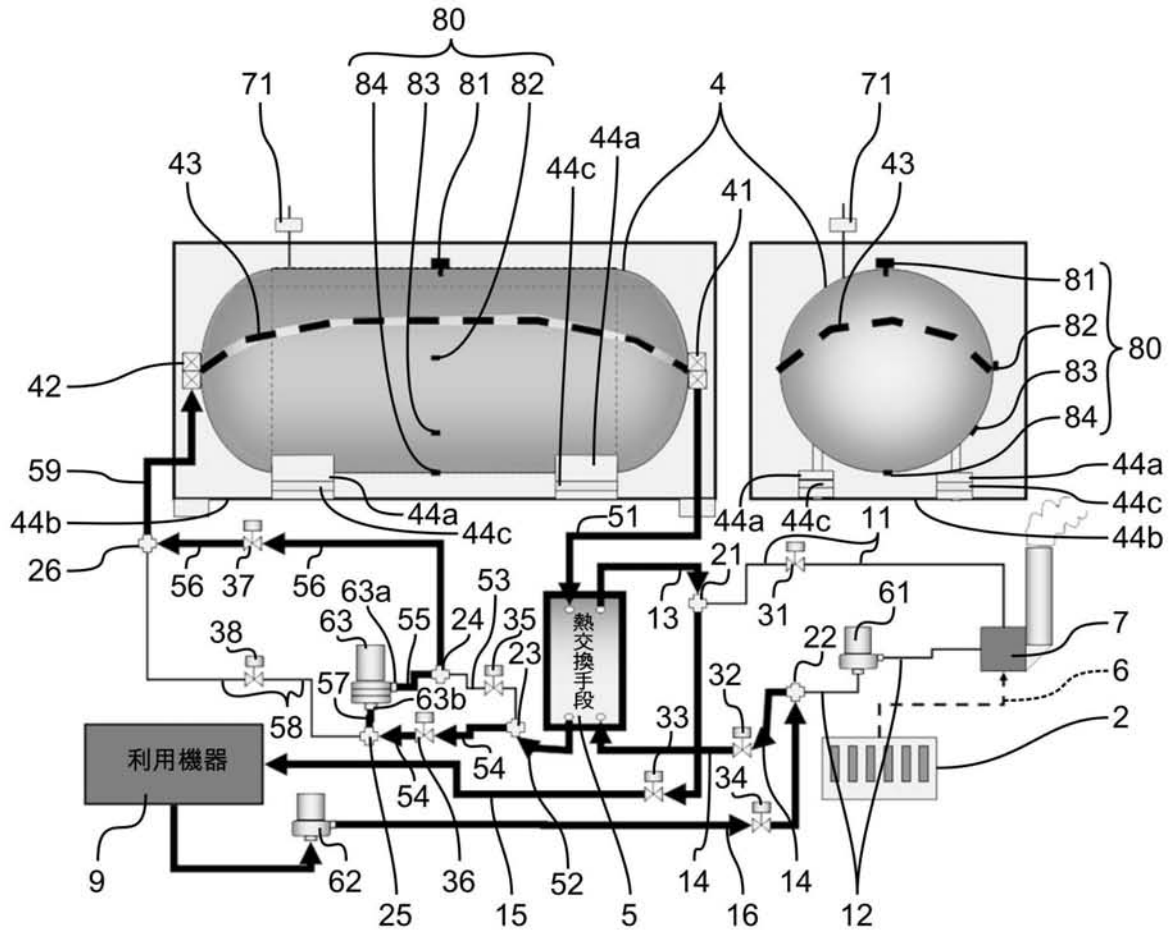
【 図 3 】



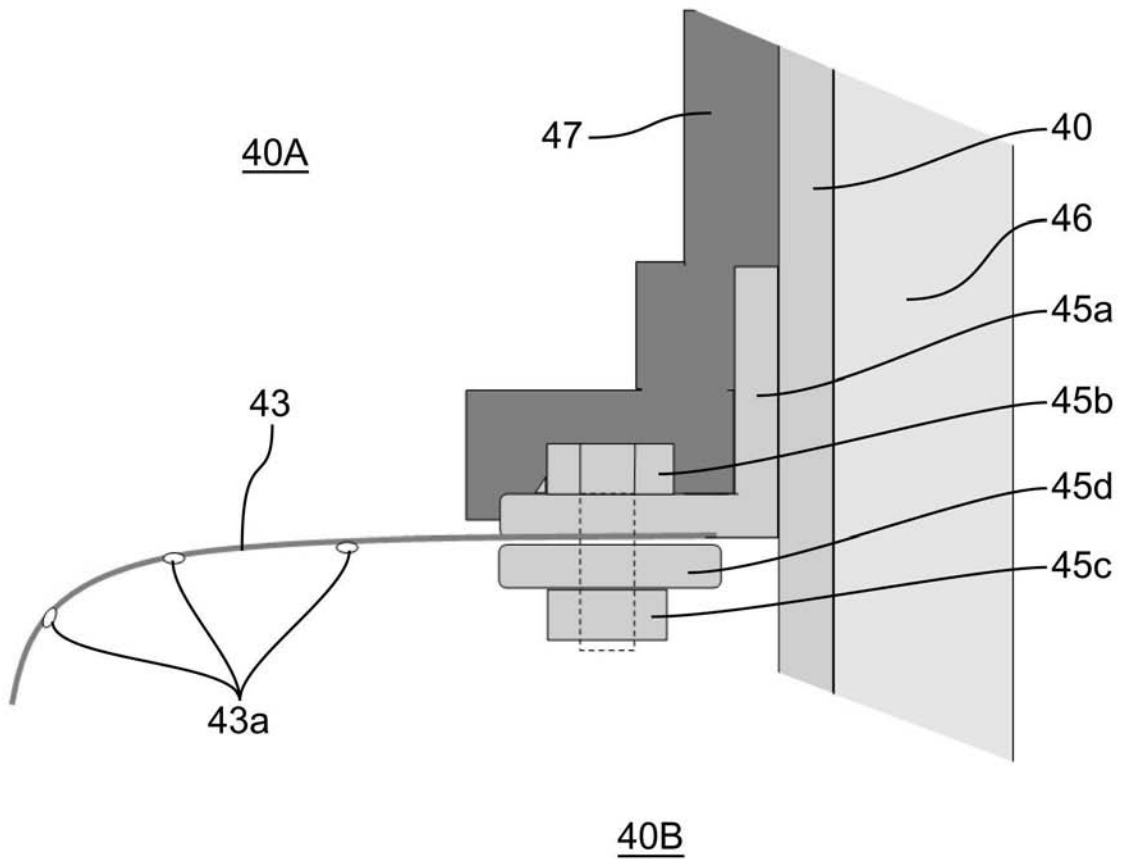
【 図 4 】



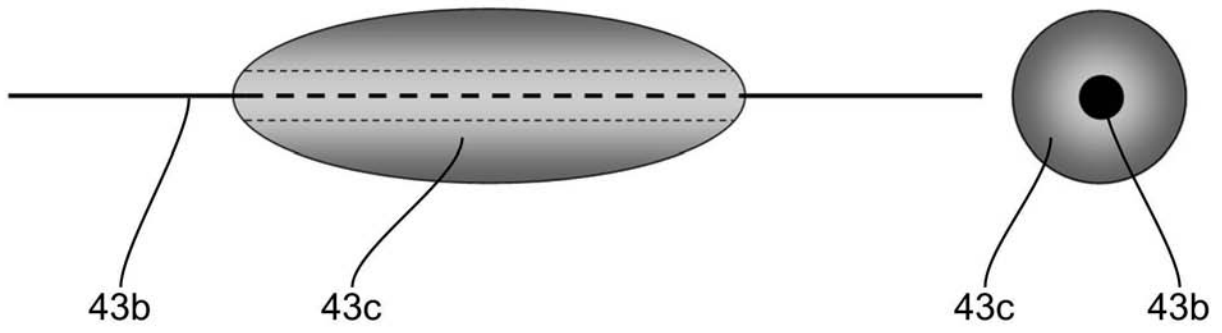
【 図 5 】



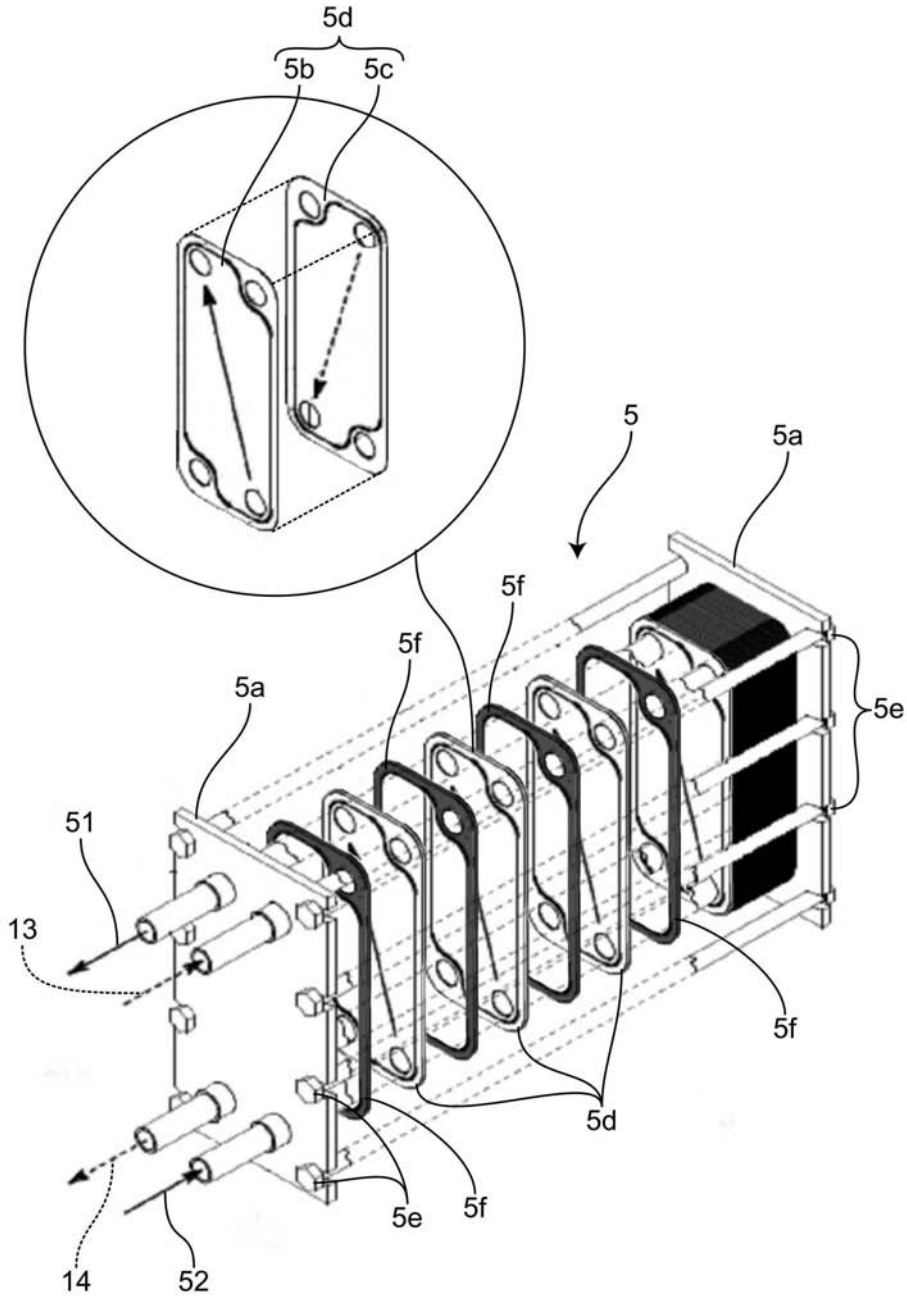
【 図 6 】



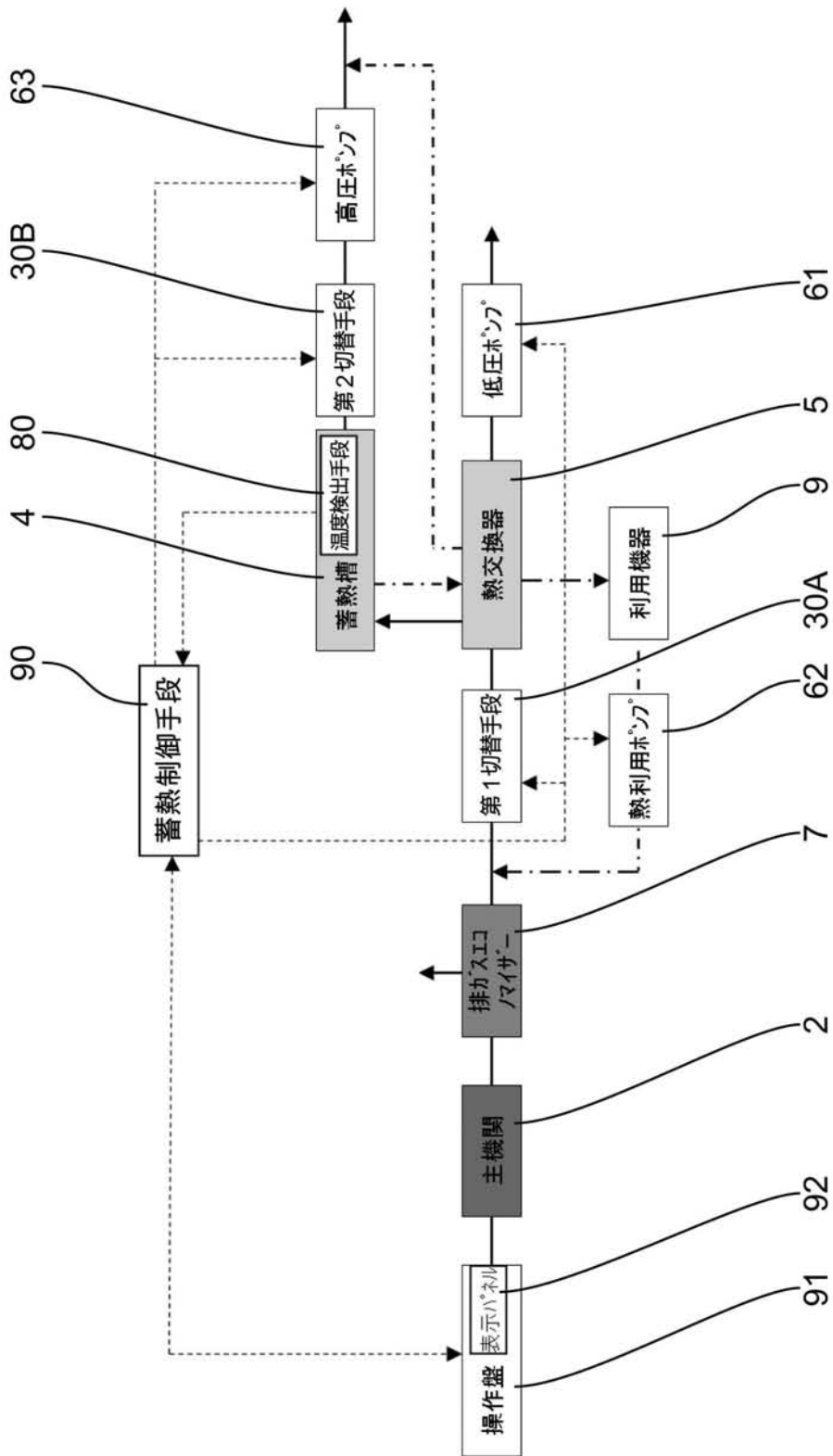
【 図 7 】



【 図 8 】



【図9】



フロントページの続き

- (72)発明者 猪原 祥行
広島県福山市草戸町1 - 4 - 7
- (72)発明者 藤木 信彦
広島県尾道市向東町1 0 7 9
- (72)発明者 綾 威雄
奈良県生駒市緑ヶ丘1 4 2 1 2