

(19) 日本国特許庁(JP)

(12) 公開特許公報(A)

(11) 特許出願公開番号

特開2011-145287

(P2011-145287A)

(43) 公開日 平成23年7月28日(2011.7.28)

(5) Int.Cl.		F I	テーマコード (参考)			
GO1C	1/00	(2006.01)	GO1C	1/00	T	2H039
GO2B	23/02	(2006.01)	GO2B	23/02		5H181
GO8G	1/16	(2006.01)	GO8G	1/16	A	
GO8G	3/02	(2006.01)	GO8G	3/02	A	
GO8G	5/04	(2006.01)	GO8G	5/04	A	

審査請求 未請求 請求項の数 16 O L (全 25 頁)

(21) 出願番号 特願2010-278512 (P2010-278512)
 (22) 出願日 平成22年12月14日 (2010.12.14)
 (31) 優先権主張番号 特願2009-283363 (P2009-283363)
 (32) 優先日 平成21年12月14日 (2009.12.14)
 (33) 優先権主張国 日本国(JP)

(出願人による申告) 平成21年度、独立行政法人鉄道建設・運輸施設整備支援機構委託研究：「目視によるレーダーターゲット捕捉・認識支援機器の開発」、産業技術力強化法第19条の適用を受ける特許出願

(71) 出願人 501204525
 独立行政法人海上技術安全研究所
 東京都三鷹市新川6丁目38番1号
 (74) 代理人 100098545
 弁理士 阿部 伸一
 (74) 代理人 100087745
 弁理士 清水 善廣
 (74) 代理人 100106611
 弁理士 辻田 幸史
 (72) 発明者 疋田 賢次郎
 東京都三鷹市新川6丁目38番1号 独立行政法人 海上技術安全研究所内
 (72) 発明者 沼野 正義
 東京都三鷹市新川6丁目38番1号 独立行政法人 海上技術安全研究所内
 最終頁に続く

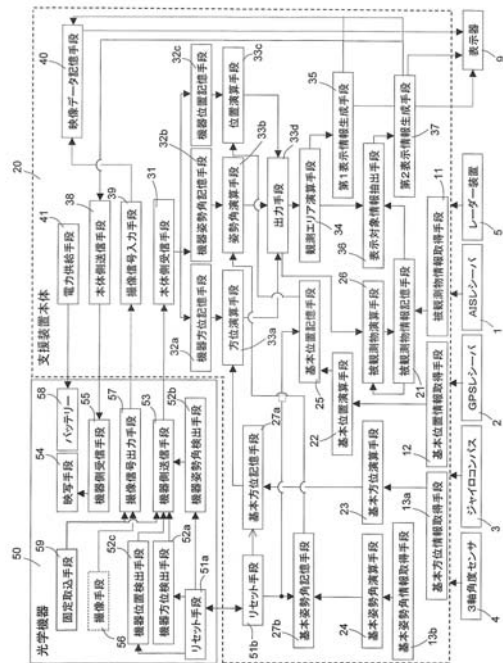
(54) 【発明の名称】 目視視認支援装置

(57) 【要約】

【課題】手に持って観測する光学機器においても固定されている場合と同様に、観測ターゲットとする方位を、ダイナミックな変化に追従して出力できるとともに累積による誤差の影響もなく把握できる目視視認支援装置を提供すること。

【解決手段】周囲環境を観測する光学機器50と、光学機器50の機器方位を検出する機器方位検出手段52aと、機器方位をリセットするリセット手段51a、51bと、リセット手段51a、51bによるリセット時における、光学機器50の基本方位情報を取得する基本方位情報取得手段13aと、機器方位と基本方位情報に基づいて光学機器50の観測ターゲットの方位を演算する方位演算手段23と、少なくとも演算された方位を出力する出力手段33dとを備え、方位の演算に用いる機器方位が、リセット手段51bによるリセット後に検出した機器方位であることを特徴とする。

【選択図】 図3



【特許請求の範囲】

【請求項 1】

周囲環境を観測する光学機器と、
 前記光学機器の機器方位を検出する機器方位検出手段と、
 前記機器方位をリセットするリセット手段と、
 前記リセット手段によるリセット時における、前記光学機器の基本方位情報を取得する基本方位情報取得手段と、
 前記機器方位と前記基本方位情報に基づいて前記光学機器の観測ターゲットの方位を演算する方位演算手段と、
 少なくとも演算された前記方位を出力する出力手段と
 を備え、
 前記方位の演算に用いる前記機器方位が、前記リセット手段によるリセット後に検出した機器方位であることを特徴とする目視視認支援装置。

10

【請求項 2】

前記光学機器の機器姿勢角を検出する機器姿勢角検出手段をさらに備え、前記出力手段では前記光学機器の前記観測ターゲットに対する前記機器姿勢角に基づいた出力をすることを特徴とする請求項 1 に記載の目視視認支援装置。

【請求項 3】

前記光学機器の機器位置を検出する機器位置検出手段をさらに備え、前記出力手段では前記光学機器の前記機器位置に基づいた出力をすることを特徴とする請求項 1 又は請求項 2 に記載の目視視認支援装置。

20

【請求項 4】

前記観測ターゲットを含む観測エリアの被観測物に関する情報を取得する被観測物情報取得手段と、
 前記被観測物情報取得手段で取得された前記被観測物の位置情報、前記出力手段による前記機器位置に基づいた出力、及び前記方位演算手段で演算した前記方位から前記被観測物に関するデータを表示対象として抽出する表示対象情報抽出手段と
 をさらに備えたことを特徴とする請求項 3 に記載の目視視認支援装置。

【請求項 5】

前記出力手段の出力情報を表示する映写手段をさらに備えたことを特徴とする請求項 1 から請求項 4 のいずれかに記載の目視視認支援装置。

30

【請求項 6】

前記映写手段では、前記被観測物に関する前記情報を表示することを特徴とする請求項 5 に記載の目視視認支援装置。

【請求項 7】

前記映写手段では、前記観測ターゲットを含む前記被観測物に関する前記情報を所定の範囲で表示することを特徴とする請求項 5 又は請求項 6 に記載の目視視認支援装置。

【請求項 8】

前記映写手段の表示を固定的に取り込む固定取込手段をさらに備えたことを特徴とする請求項 5 から請求項 7 のいずれかに記載の目視視認支援装置。

40

【請求項 9】

前記リセット手段を、前記光学機器に設けたことを特徴とする請求項 1 から請求項 8 のいずれかに記載の目視視認支援装置。

【請求項 10】

前記リセット手段を、前記光学機器を保持する基台に設けたことを特徴とする請求項 1 から請求項 8 のいずれかに記載の目視視認支援装置。

【請求項 11】

前記基台から前記光学機器に電力及び / 又は情報を伝えることを特徴とする請求項 10 に記載の目視視認支援装置。

【請求項 12】

50

機器方位記憶手段をさらに備え、
前記機器方位記憶手段では、前記機器方位検出手段で検出される前記光学機器の前記基台からの離脱時を前記リセット時として前記光学機器の前記方位の変位データを記憶し、
前記方位演算手段では、前記光学機器の前記基台からの前記離脱時を前記リセット時として前記基台の方位データを基準にして前記方位を演算することを特徴とする請求項10又は請求項11に記載の目視視認支援装置。

【請求項13】

前記光学機器が、船舶に搭載されて周囲環境の観測に用いられる双眼鏡であることを特徴とする請求項1から請求項12のいずれかに記載の目視視認支援装置。

【請求項14】

前記光学機器に、前記方位を無線で送信する機器側送信手段をさらに備えたことを特徴とする請求項1から請求項13のいずれかに記載の目視視認支援装置。

【請求項15】

前記機器方位検出手段又は前記機器姿勢角検出手段として姿勢角センサを用いたことを特徴とする請求項1から請求項14のいずれかに記載の目視視認支援装置。

【請求項16】

前記光学機器が前記観測ターゲットを含む前記観測エリアにある前記周囲環境を撮像する撮像手段と、
前記撮像手段で撮像した撮像データを前記出力手段の前記出力とともに記憶する映像データ記憶手段をさらに備えたことを特徴とする請求項1から請求項15のいずれかに記載の目視視認支援装置。

【発明の詳細な説明】

【技術分野】

【0001】

本発明は、船舶、航空機、車両などの移動体に搭載されて周囲環境を観測する光学機器を用いた目視視認支援装置に関する。

【背景技術】

【0002】

回動可能に設置された望遠鏡において、閲覧している風景に重ね合わせて対象物の情報を表示する方法が提案されている（特許文献1）。特許文献1に記載の方法によれば、例えば望遠鏡で閲覧中の牧場やホテルの名前などが映し出される。また、船舶におけるレーダー映像表示画面に、レーダーからの映像とともに監視カメラの方位を示す方位線や監視艇の針路を示す針路線を重畳表示する装置が提案されている（特許文献2）。

特許文献1, 2で提案されているように、複数の情報を重畳表示させることで利用者にとっては情報を把握しやすい。

【先行技術文献】

【特許文献】

【0003】

【特許文献1】特開2005-175712号公報

【特許文献2】特開2001-264423号公報

【発明の概要】

【発明が解決しようとする課題】

【0004】

しかし、例えば手に持って観測する光学機器のように固定されていない場合には、特許文献1で提案されているような対象物情報を重畳するためには、光学機器に情報提供システムや各種の検出器を搭載しなければならなくなり、光学機器が大型化し、操作性が低下するという問題がある。また、特許文献1では、あらかじめ蓄積したデータによる情報提供システムであるために、移動体のようにダイナミックに変化する周囲環境を観測することはできない。

【0005】

10

20

30

40

50

そこで本発明は、例えば手に持って観測する光学機器においても固定されている場合と同様に、観測ターゲットとする方位を、ダイナミックな変化に追従して出力できるとともに累積による誤差の影響もなく把握できる目視視認支援装置を提供することを目的とする。

【課題を解決するための手段】

【0006】

請求項1記載に対応した目視視認支援装置においては、周囲環境を観測する光学機器と、光学機器の機器方位を検出する機器方位検出手段と、機器方位をリセットするリセット手段と、リセット手段によるリセット時における、光学機器の基本方位情報を取得する基本方位情報取得手段と、機器方位と基本方位情報に基づいて光学機器の観測ターゲットの方位を演算する方位演算手段と、少なくとも演算された方位を出力する出力手段とを備え、方位の演算に用いる機器方位が、リセット手段によるリセット後に検出した機器方位であることを特徴とする。請求項1に記載の本発明によれば、ダイナミックな変化時の応答や整定に適した機器方位検出手段と、正確な基本情報を得ることができる基本方位情報取得手段とを備えているため、移動体などの移動する周囲環境を観測する場合や装置本体が移動体で使用される場合には、機器方位検出手段によって対応することができ、一方で機器方位検出手段の検出の継続による累積誤差に対しては、基本方位情報を用いてリセット時からの機器方位を演算するために、例えば光学機器を手を持った時点からの方位を算出することができるため、光学機器が観測ターゲットとする方位を、ダイナミックな変化に追従して出力できるとともに累積による誤差の影響もなく把握できる。

10

20

請求項2記載の本発明は、請求項1に記載の目視視認支援装置において、光学機器の機器姿勢角を検出する機器姿勢角検出手段をさらに備え、出力手段では光学機器の観測ターゲットに対する機器姿勢角に基づいた出力をすることを特徴とする。請求項2に記載の本発明によれば、光学機器が観測ターゲットとする方位だけでなく、機器姿勢角についても、ダイナミックな変化に追従して出力できるとともに累積による誤差の影響もなく把握できる。

請求項3記載の本発明は、請求項1又は請求項2に記載の目視視認支援装置において、光学機器の機器位置を検出する機器位置検出手段をさらに備え、出力手段では光学機器の機器位置に基づいた出力をすることを特徴とする。請求項3に記載の本発明によれば、機器位置の変更にも対応できる。

30

請求項4記載の本発明は、請求項3に記載の目視視認支援装置において、観測ターゲットを含む観測エリアの被観測物に関する情報を取得する被観測物情報取得手段と、被観測物情報取得手段で取得された被観測物の位置情報、出力手段による機器位置に基づいた出力、及び方位演算手段で演算した方位から被観測物に関するデータを表示対象として抽出する表示対象情報抽出手段とをさらに備えたことを特徴とする。請求項4に記載の本発明によれば、光学機器での観測エリアに存在する被観測物に関するデータを表示対象として特定することができる。

請求項5記載の本発明は、請求項1から請求項4に記載の目視視認支援装置において、出力手段の出力情報を表示する映写手段をさらに備えたことを特徴とする。請求項5に記載の本発明によれば、周囲環境を観察する場合に、この周囲環境を視認しつつ、観測エリアの方位や俯仰角、又は被観測物に関するデータを同時に視認することができる。

40

請求項6記載の本発明は、請求項5に記載の目視視認支援装置において、映写手段では、被観測物に関する情報を表示することを特徴とする。請求項6に記載の本発明によれば、観測エリア内に被観測物が存在する場合にはこの被観測物に関するデータも視認することができる。

請求項7記載の本発明は、請求項5又は請求項6に記載の目視視認支援装置において、映写手段では、観測ターゲットを含む被観測物に関する情報を所定の範囲で表示することを特徴とする。請求項7に記載の本発明によれば、被観測物に関する情報を所定の範囲で表示することで観測における視認性を高めることができる。

請求項8記載の本発明は、請求項5から請求項7のいずれかに記載の目視視認支援装置

50

において、映写手段の表示を固定的に取り込む固定取込手段をさらに備えたことを特徴とする。請求項 8 に記載の本発明によれば、被観測物に関するデータを、更新することなく固定させて表示を維持、記憶することで、光学機器を観測ターゲットに維持しなくても、データ内容を再確認できる。

請求項 9 に記載の本発明は、請求項 1 から請求項 8 のいずれかに記載の目視視認支援装置において、リセット手段を、光学機器に設けたことを特徴とする。請求項 9 に記載の本発明によれば、光学機器でリセット操作を行うことができる。

請求項 10 に記載の本発明は、請求項 1 から請求項 8 のいずれかに記載の目視視認支援装置において、リセット手段を、光学機器を保持する基台に設けたことを特徴とする。請求項 10 に記載の本発明によれば、基台でリセット操作を行うことができる。

請求項 11 に記載の本発明は、請求項 10 に記載の目視視認支援装置において、基台から光学機器に電力及び / 又は情報を伝えることを特徴とする。請求項 11 に記載の本発明によれば、光学機器に搭載する機能を最小限とすることができ、光学機器の小型化や軽量化を図ることができる。

請求項 12 に記載の本発明は、請求項 10 又は請求項 11 に記載の目視視認支援装置において、機器方位記憶手段をさらに備え、機器方位記憶手段では、機器方位検出手段で検出される光学機器の基台からの離脱時をリセット時として光学機器の方位の変位データを記憶し、方位演算手段では、光学機器の基台からの離脱時をリセット時として基台の方位データを基準にして方位を演算することを特徴とする。請求項 12 に記載の本発明によれば、光学機器を基台に保持している状態までの基台の方位データと、光学機器を基台から離脱した時点からの変位データとを用いることで、精度の高い各種の検出器を光学機器自体に搭載しなくても正確に観測ターゲットを把握することができる。

請求項 13 に記載の本発明は、請求項 1 から請求項 12 のいずれかに記載の目視視認支援装置において、光学機器が、船舶に搭載されて周囲環境の観測に用いられる双眼鏡であることを特徴とする。請求項 13 に記載の本発明によれば、船舶における操船時や航行時の監視負担を軽減でき、特に夜間や濃霧における安全性を向上させることができる。

請求項 14 に記載の本発明は、請求項 1 から請求項 13 のいずれかに記載の目視視認支援装置において、光学機器に、方位を無線で送信する機器側送信手段をさらに備えたことを特徴とする。請求項 14 に記載の本発明によれば、光学機器のデータを無線で送信する構成とすることで、方位の演算を光学機器とは別の装置で行うことが可能となり、光学機器に搭載する機能を軽減でき、光学機器の小型軽量化を図ることができる。

請求項 15 に記載の本発明は、請求項 1 から請求項 14 に記載の目視視認支援装置において、機器方位検出手段又は機器姿勢角検出手段として姿勢角センサを用いたことを特徴とする。請求項 15 に記載の本発明によれば、姿勢角センサを用いて機器姿勢角を検出することで機器姿勢角を容易に直接検出することができる。

請求項 16 に記載の本発明は、請求項 1 から請求項 15 のいずれかに記載の目視視認支援装置において、光学機器が観測ターゲットを含む観測エリアにある周囲環境を撮像する撮像手段と、撮像手段で撮像した撮像データを出力手段の出力とともに記憶する映像データ記憶手段をさらに備えたことを特徴とする。請求項 16 に記載の本発明によれば、観測エリアの映像とともに表示データを記憶させることで、光学機器以外の表示手段で表示させることができるとともに、記憶させたデータを再び表示させて確認することもできる。

【発明の効果】

【0007】

本発明によれば、ダイナミックな変化時の応答や整定に適した機器方位検出手段と、正確な基本情報を得ることができる基本方位情報取得手段とを備えているため、移動体などの移動する周囲環境を観測する場合や装置本体が移動体で使用される場合には、機器方位検出手段によって対応することができ、一方で機器方位検出手段の検出の継続による累積誤差に対しては、基本方位情報を用いてリセット時からの機器方位を演算するために、例えば光学機器を手にした時点からの方位を算出することができるため、光学機器が観測ターゲットとする方位を、ダイナミックな変化に追従して出力できるとともに累積による

10

20

30

40

50

誤差の影響もなく把握できる。

なお、光学機器の機器姿勢角を検出する機器姿勢角検出手段をさらに備え、出力手段で光学機器の観測ターゲットに対する機器姿勢角に基づいた出力をするときは、光学機器が観測ターゲットとする方位だけでなく、機器姿勢角についても、ダイナミックな変化に追従して出力できるとともに累積による誤差の影響もなく把握できる。

また、光学機器の機器位置を検出する機器位置検出手段をさらに備え、出力手段で光学機器の機器位置に基づいた出力をするときは、機器位置の変更にも対応できる。

また、観測ターゲットを含む観測エリアの被観測物に関する情報を取得する被観測物情報取得手段と、被観測物情報取得手段で取得された被観測物の位置情報、出力手段による機器位置に基づいた出力、及び方位演算手段で演算した方位から被観測物に関するデータを表示対象として抽出する表示対象情報抽出手段とをさらに備えたときは、光学機器での観測エリアに存在する被観測物に関するデータを表示対象として特定することができる。

また、出力手段の出力情報を表示する映写手段をさらに備えたときは、周囲環境を観察する場合に、この周囲環境を視認しつつ、観測エリアの方位や俯仰角、又は被観測物に関するデータを同時に視認することができる。

また、映写手段で被観測物に関する情報を表示する場合には、観測エリア内に被観測物が存在する場合にはこの被観測物に関するデータも視認することができる。

また、映写手段で、観測ターゲットを含む被観測物に関する情報を所定の範囲で表示する場合に、被観測物に関する情報を所定の範囲で表示することで観測における視認性を高めることができる。

また、映写手段の表示を固定的に取り込む固定取込手段をさらに備えたときは、被観測物に関するデータを、更新することなく固定させて表示を維持、記憶することで、光学機器を観測ターゲットに維持しなくても、データ内容を再確認できる。

また、リセット手段を、光学機器に設けたときは、光学機器でリセット操作を行うことができ、操作が容易になる。

また、リセット手段を、光学機器を保持する基台に設けたときは、基台でリセット操作を行うことができ、光学機器の離脱、保持操作に応じてリセットを行うことが可能となる。

また、基台から光学機器に電力及び/又は情報を伝えるときは、光学機器に搭載する機能を最小限とすることができ、光学機器の小型化や軽量化を図ることができる。

また、機器方位記憶手段をさらに備え、機器方位記憶手段では、機器方位検出手段で検出される光学機器の基台からの離脱時をリセット時として光学機器の方位の変位データを記憶し、方位演算手段では、光学機器の基台からの離脱時をリセット時として基台の方位データを基準にして方位を演算するときは、光学機器を基台に保持している状態までの基台の方位データと、光学機器を基台から離脱した時点からの変位データとを用いることで、精度の高い各種の検出器を光学機器自体に搭載しなくても正確に観測ターゲットを把握することができる。

また、光学機器が、船舶に搭載されて周囲環境の観測に用いられる双眼鏡であるときは、船舶における操船時や航行時の監視負担を軽減でき、特に夜間や濃霧における安全性を向上させることができる。

また、光学機器に、方位を無線で送信する機器側送信手段をさらに備えたときは、光学機器のデータを無線で送信する構成とすることで、方位の演算を光学機器とは別の装置で行うことが可能となり、光学機器に搭載する機能を軽減でき、光学機器の小型軽量化を図ることができる。

また、機器方位検出手段又は機器姿勢角検出手段として姿勢角センサを用いたときは、姿勢角センサを用いて機器姿勢角を検出することで機器姿勢角を容易に直接検出することができ、機器方位検出機能と機器姿勢角検出機能を兼ねることも可能となる。

また、光学機器が観測ターゲットを含む観測エリアにある周囲環境を撮像する撮像手段と、撮像手段で撮像した撮像データを出力手段の出力とともに記憶する映像データ記憶手段をさらに備えたときは、観測エリアの映像とともに表示データを記憶させることで、光

10

20

30

40

50

学機器以外の表示手段で表示させることができるとともに、記憶させたデータを再び表示させて確認することもできる。

【図面の簡単な説明】

【0008】

【図1】本発明の実施形態による目視視認支援装置を搭載する船舶の側面図

【図2】同日視視認支援装置を示す機器構成図

【図3】同日視視認支援装置を機能実現手段で表したブロック図

【図4】同日視視認支援装置に用いる光学機器の要部概念図

【図5】同日視視認支援装置での表示状態を示す説明図

【図6】本発明の他の実施形態による目視視認支援装置を機能実現手段で表したブロック図

10

【図7】本発明の更に他の実施形態による目視視認支援装置を機能実現手段で表したブロック図

【発明を実施するための形態】

【0009】

以下に、本発明の目視視認支援装置の一実施形態について説明する。

図1は本実施形態による目視視認支援装置を搭載する船舶の側面図、図2は同日視視認装置を示す機器構成図、図3は同日視視認支援装置を機能実現手段で表したブロック図、図4は同日視視認支援装置に用いる光学機器の要部概念図、図5は同日視視認支援装置での表示状態を示す説明図である。

20

【0010】

図1及び図2に示すように、本実施形態では移動体として船舶10に用いた場合であり、目視視認支援装置は船橋6にて用いられる。

船舶10には、AIS（船舶自動識別装置）レシーバ1、GPSレシーバ2、ジャイロコンパス3、船体姿勢角検出手段としての3軸角度センサ（姿勢角センサ）4、レーダー装置5を備えている。AISレシーバ1では、船舶の船名、船種、識別番号、位置、針路、速度、航行状態、安全情報などの、被観測物となる他船データを取得することができる。GPSレシーバ2では、自船に関する現在位置データを取得することができる。またジャイロコンパス3では自船の針路データを取得することができる。3軸角度センサ4は、自船の揺れによって生じるヨーイング、ローリング、ピッチングの姿勢角データを検出することができる。レーダー装置5では、自船から一定範囲に存在する被観測物について、自船から見た方位データと自船からの距離データを取得することができ、他船の方位、他船までの距離、再接近距離、再接近までの所要時間を主として判断できる。他船の針路、他船の速度情報は、レーダー装置5で取得する情報をプロテイングすることでも得ることができる。また、ARPA（自動衝突予防支援装置）情報として自動処理した情報としても得ることができる。ARPA情報には、被観測物となる他船の方位、他船までの距離、他船の針路、速度、予測される最接近距離、最接近までの所用時間などが含まれる。AISレシーバ1では、船名など静的な情報は6分毎、動的な情報は航走状態により2～12秒間隔といったように間欠的に情報更新がされるが、AISレシーバ1で得られる完結的な情報を一旦記憶させておいて利用することもできる。

30

40

また、船橋6には、レピーターコンパス7などの各種計測表示機器とともに支援装置本体20と光学機器50が設けられている。光学機器50は、本実施形態では双眼鏡であるが、望遠鏡やカメラなどの撮像機器であってもよい。光学機器50は基台8に保持されており、観測時には基台8から離脱して用いる。なお、支援装置本体20には、表示器9を備えている。

【0011】

次に、図3を用いて同日視視認支援装置の機能実現手段について説明する。

図3では、支援装置本体20と光学機器50とを示している。

支援装置本体20では、被観測物情報取得手段11、基本位置情報取得手段12、基本方位情報取得手段13a、基本姿勢角情報取得手段13bによってデータを継続的にリア

50

ルタイムで受け取る。ここで被観測物情報取得手段 1 1 は、例えば A I S レシーバ 1 から、船舶の船名、船種、識別番号、位置、針路、速度、航行状態、安全情報などの、被観測物となる他船データを取得する。被観測物情報取得手段 1 1 では、A I S 情報以外に、又は A I S 情報とともに、A R P A 情報、レーダー情報、G I S 情報（E N C（電子海図）情報）、潮汐情報、天文情報を取得することもできる。基本位置情報取得手段 1 2 では、例えば G P S レシーバ 2 から、自船に関する現在位置データを取得する。基本方位情報取得手段 1 3 a では、例えばジャイロコンパス 3 から自船の針路データを取得し、基本姿勢角情報取得手段 1 3 b では例えば 3 軸角度センサ 4 から自船の揺れによって生じる船体姿勢角データを取得する。基本方位情報取得手段 1 3 a では、G P S コンパスを用いることもできる。基本姿勢角情報取得手段 1 3 b では、姿勢ジャイロ（3 軸）を用いることで方位と姿勢角を得ることができる。

10

【 0 0 1 2 】

被観測物情報取得手段 1 1 からの被観測物となる他船データは、被観測物情報記憶手段 2 1 に記憶される。なお、被観測物情報記憶手段 2 1 は、船舶 1 0 側の設備として設けてもよい。

基本位置情報取得手段 1 2 からの自船に関する現在位置データは、基本位置演算手段 2 2 において用いられ、光学機器 5 0 を保持する基台 8 の位置データを演算する。なお、自船の現在位置データを基台 8 の位置データとして用いることができる場合には、基本位置演算手段 2 2 での演算処理を要しない。基本方位情報取得手段 1 3 a からの針路データは、基本方位演算手段 2 3 において用いられ、基台 8 の方位、すなわち光学機器 5 0 の保持状態における基準方位を演算する。なお、針路データを基台 8 の方位として用いることができる場合には、基本方位演算手段 2 3 での演算処理を要しない。基本姿勢角情報取得手段 1 3 b からの姿勢角データは、基本姿勢角演算手段 2 4 において用いられ、基台 8 の姿勢角、すなわち光学機器 5 0 の保持状態における基準姿勢角を演算する。なお、姿勢角データを基台 8 の姿勢角として用いることができる場合には、基本姿勢角演算手段 2 4 での演算処理を要しない。

20

基本位置演算手段 2 2 で得た基本位置データは、基本位置記憶手段 2 5 に記憶される。

【 0 0 1 3 】

被観測物演算手段 2 6 では、出力手段 3 3 d からのデータを元に、被観測物情報記憶手段 2 1 に記憶された被観測物に関し、被観測物までの距離、方位、俯仰角に関する新たなデータを算出する。

30

すなわち、被観測物について、光学機器 5 0 からの方位、距離、俯仰角を算出する。なお、被観測物までの距離と方位に関するデータは、レーダー装置 5 で得られる情報を基にしてもよく、被観測物演算手段 2 6 の代わりに被観測物情報取得手段 1 1 にて得ることもできる。そして被観測物に関しての基本位置からの方位データ、距離データ、及び俯仰角データは被観測物情報記憶手段 2 1 に追加データとして記憶される。なお、被観測物演算手段 2 6 にて算出された結果で、基本位置からの距離が所定範囲外にある被観測物に関しては、光学機器 5 0 での観測対象とならないため、基本位置からの方位データと距離データを追加する代わりに、被観測物情報記憶手段 2 1 から削除処理を行ってもよい。

40

【 0 0 1 4 】

基本方位演算手段 2 3 で得た基本方位データは、基本方位記憶手段 2 7 a に記憶され、基本姿勢角演算手段 2 4 で得た基本姿勢角データは、基本姿勢角記憶手段 2 7 b に記憶される。なお、基本方位演算手段 2 3 で得た基本方位データと、基本姿勢角演算手段 2 4 で得た基本姿勢角データとを、基本方位記憶手段 2 7 a、基本姿勢角記憶手段 2 7 b にて記憶させることなく、方位演算手段 3 3 a、姿勢角演算手段 3 3 b で演算してその結果を記憶させてもよい。

【 0 0 1 5 】

支援装置本体 2 0 にはリセット手段 5 1 b を、光学機器 5 0 にはリセット手段 5 1 a を備えており、リセット手段 5 1 a、5 1 b は、例えばスイッチで構成されており、光学機器 5 0 の基台 8 からの離脱を検知する。なお、本実施例では、リセット手段 5 1 a、5 1

50

bは、光学機器50の基台8からの離脱を検知するものとして説明したが、光学機器50の機器方位、機器姿勢角、及び機器位置をリセットする機能を有すればよい。リセット手段51bは基台8に設けている。

【0016】

リセット手段51bでは、離脱を検知すると基本方位記憶手段27a、基本姿勢角記憶手段27b、及び基本位置記憶手段25に信号を送り、基本方位記憶手段27aでは、離脱時点での基台8の方位データを記憶し、基本姿勢角記憶手段27bでは離脱時点での基台8の姿勢角データを記憶し、基本位置記憶手段25では離脱時点での基台8の位置データを記憶する。

リセット手段51aでは、離脱を検知すると機器方位検出手段52a、機器姿勢角検出手段52b、及び機器位置検出手段52cに信号を送り、機器方位検出手段52a、機器姿勢角検出手段52b、及び機器位置検出手段52cでは、それぞれ機器方位、機器姿勢角、機器位置の検出を開始する。機器方位検出手段52aでは、方位(Bearing・・・Yaw成分を基に演算)を例えば姿勢角センサ(3軸)を用いて検出し、機器姿勢角検出手段52bでは、Pitch成分とRoll成分を例えば姿勢角センサ(3軸)を用いて検出し、機器位置検出手段52cでは、機器位置を例えば姿勢角センサ(3軸)とタイマー(計時手段)を用いて検出し、それぞれ離脱時の検出データを基準位置とした、機器方位、機器姿勢角、及び機器位置の変位データを検出する。なお、姿勢角センサは、1軸あるいは2軸タイプの姿勢角センサを組み合わせることもできる。ここで、機器方位検出手段52a、機器姿勢角検出手段52b、及び機器位置検出手段52cは光学機器50に備え付けられたものであり、機器方位検出手段52a、機器姿勢角検出手段52b、及び機器位置検出手段52cでは光学機器50自体の機器方位、機器姿勢角、及び機器位置を検出する。なお、機器方位検出手段52aには加速度センサとミニジャイロセンサを用い、機器姿勢角検出手段52bには傾斜センサを用い、機器位置検出手段52cにはGPSや超音波センサを用いてもよい。

【0017】

機器方位検出手段52a、機器姿勢角検出手段52b、及び機器位置検出手段52cで検出されるデータは、機器側送信手段53から継続的にリアルタイムで本体側受信手段31に送信される。機器側送信手段53と本体側受信手段31とは有線によるデータ送信でもよいが、無線によるデータ送信が好ましい。

本体側受信手段31で受信する機器方位データは機器方位記憶手段32aに記憶され、本体側受信手段31で受信する機器姿勢角データは機器姿勢角記憶手段32bに記憶され、本体側受信手段31で受信する機器位置データは機器位置記憶手段32cに記憶される。

【0018】

方位演算手段33aでは、基本方位記憶手段27aに記憶された離脱時における基本方位データと、機器方位記憶手段32aに記憶された機器方位データとから、光学機器50が観測ターゲットとする方位を算出する。すなわち、方位演算手段33aでは、離脱時における基本方位データを基準にして、機器方位データを用いてその後の光学機器50の方位を演算する。

姿勢角演算手段33bでは、基本姿勢角記憶手段27bに記憶された離脱時における基本姿勢角データと、機器姿勢角記憶手段32bに記憶された機器姿勢角データとから、光学機器50が観測ターゲットとする俯仰角を算出する。すなわち、姿勢角演算手段33bでは、離脱時における基本姿勢角データを基準にして、機器姿勢角データを用いてその後の光学機器50の機器姿勢角を演算する。

位置演算手段33cでは、基本位置記憶手段25に記憶された離脱時における基本位置データと、機器位置記憶手段32cに記憶された機器位置データとから、光学機器50の位置を算出する。すなわち、位置演算手段33cでは、離脱時における基本位置データを基準にして、機器位置データを用いてその後の光学機器50の位置を演算する。

【0019】

10

20

30

40

50

方位演算手段 3 3 a、姿勢角演算手段 3 3 b、及び位置演算手段 3 3 c で演算されたデータは、出力手段 3 3 d から継続的にリアルタイムで被観測物演算手段 2 6 及び観測エリア演算手段 3 4 に出力される。

観測エリア演算手段 3 4 では、出力手段 3 3 d から出力されるデータを用いて観測エリアを算出する。すなわち、観測エリア演算手段 3 4 では、現在位置を基準にした光学機器 5 0 での観測エリアの中心の方位と俯仰角を算出し、光学機器 5 0 における視野角に応じて範囲が決定される。光学機器 5 0 において倍率変更が可能な場合には、それぞれの倍率に応じた視野角があらかじめ設定されている。

【 0 0 2 0 】

第 1 表示情報生成手段 3 5 では、観測エリア演算手段 3 4 によって得られる方位データ又は俯仰角データを表示データとして生成する。また、必要に応じて位置データを表示データとして生成することもできる。

表示対象情報抽出手段 3 6 では、観測エリアに対応する被観測物に関するデータを抽出する。

すなわち、観測エリア演算手段 3 4 で算出された観測エリアを特定する方位範囲データ及び俯仰角範囲データを用いて、観測エリア内に相当する被観測情報記憶手段 2 1 に記憶された方位データ、距離データや船名、識別番号などの被観測物に関する情報を取り込む。

なお、ここで抽出される被観測物が複数存在する場合、全てを抽出してもよいが、基台 8 に近い距離にある被観測物に関するデータを優先して抽出することも有効である。

また、観測ターゲットを含む被観測物に関する情報を、観測ターゲットの前後の所定の範囲で抽出し、被観測物が輻輳して存在する場合に分かり易い表示に繋げることも有効である。

第 2 表示情報生成手段 3 7 では、表示対象情報抽出手段 3 6 で抽出された被観測物に関するデータを表示データとして生成する。

観測エリアを算出に当たって光学機器 5 0 の現在位置データを用いた場合は、被観測物情報記憶手段 2 1 に記憶されている方位データや距離データの補正を行うことにより、精度が向上できる。

第 1 表示情報生成手段 3 5 及び第 2 表示情報生成手段 3 7 で生成された表示データは、本体側送信手段 3 8 によって継続的にリアルタイムで送信される。

【 0 0 2 1 】

光学機器 5 0 には、周囲環境に表示データを重畳表示する映写手段 5 4 を備えている。本体側送信手段 3 8 によって送信される表示データは、機器側受信手段 5 5 によって受信され、映写手段 5 4 に送られる。従って、映写手段 5 4 では、リアルタイムに表示データを映し出すことができる。なお、映写手段 5 4 は重畳表示以外にも各種の方法が選択可能である。

固定取込手段 5 9 は、映写手段 5 4 の表示を固定的に取り込む機能で、操作によって行われる。すなわち、固定取込手段 5 9 によって、撮像信号出力手段 5 7 で送信する撮像データを、静止画像データとして映像データ記憶手段 4 0 に記憶させ、静止画像データとして固定的な表示によるデータ内容の再確認を行える。また、固定取込手段 5 9 では、撮像信号出力手段 5 7 に対して信号を送信するタイミングで機器側送信手段 5 3 からデータを送信し、第 1 表示情報生成手段 3 5 や第 2 表示情報生成手段 3 7 からの表示データも静止画像データとして映像データ記憶手段 4 0 に記憶させる。なお、取込むデータは動画データであっても構わない。この場合、固定取込手段 5 9 は操作がされたときを起点として、再操作がされる迄、あるいは所定の時間にわたり動画データを取り込む。

ここで、本体側送信手段 3 8 と機器側受信手段 5 5 とは有線によるデータ送信でもよいが、無線によるデータ送信が好ましい。

【 0 0 2 2 】

光学機器 5 0 に内蔵されているバッテリー 5 8 には、支援装置本体 2 0 の電力供給手段 4 1 から電力が供給される。電力供給手段 4 1 からの電力の供給は、光学機器 5 0 と支援

10

20

30

40

50

装置本体 20 との接触によって行う場合でも、非接触によって行う場合でもよい。

光学機器 50 には、観測ターゲットとしている観測エリアにある周囲環境を撮像する撮像手段 56 と、この撮像手段 56 で撮像した撮像データを出力する撮像信号出力手段 57 を備えていることが好ましい。この場合には、支援装置本体 20 には撮像信号入力手段 39 を備え、撮像信号入力手段 39 では、撮像信号出力手段 57 から出力される撮像データを受信して映像データ記憶手段 40 に記憶する。映像データ記憶手段 40 には、第 1 表示情報生成手段 35 及び第 2 表示情報生成手段 37 で生成した表示データについても撮像データとともに記憶する。映像データ記憶手段 40 に記憶される撮像データ及び表示データは、表示器 9 によって表示し、データ内容を再確認できる。なお、映像データ記憶手段 40 に記憶されたデータは、映写手段 54 に表示させてもよい。

10

【0023】

なお、上記実施形態では、被観測物情報取得手段 11 として A I S レシーバ 1 を適用した場合で説明したが、レーダー装置 5 からのデータを被観測物情報取得手段 11 として用いることもできる。この場合には、レーダー装置 5 では、被観測物について、自船から見た方位データと自船からの距離データを取得することができるため、被観測物演算手段 26 での処理を行う必要がない。また、A I S レシーバ 1 又はレーダー装置 5 とともに A R P A 装置（自動衝突予防援助装置）による被観測物情報を用いることも有効である。

また、基台 8 に対する光学機器 50 の機器位置を検出する位置検出手段を設けることで、光学機器 50 を基台 8 から離れた場所にて用いることもできる。

【0024】

また、上記実施形態では、支援装置本体 20 にリセット手段 51 b を、光学機器 50 にリセット手段 51 a を設けたが、いずれか一方だけを設けてもよい。この場合には、例えばリセット手段 51 b だけを設けた場合には、離脱時点でリセット手段 51 b から機器方位検出手段 52 a、機器姿勢角検出手段 52 b、及び機器位置検出手段 52 c に信号を送ることで、機器方位検出手段 52 a、機器姿勢角検出手段 52 b、及び機器位置検出手段 52 c での検出を開始する。

20

また、光学機器 50 の累積誤差の解消の目的で、光学機器 50 を基台 8 に戻さなくても、光学機器 50 からの指示（更新ボタンを押す等）で機器方位検出手段 52 a、機器姿勢角検出手段 52 b、及び機器位置検出手段 52 c をリセットして、機器方位、機器姿勢角、及び機器位置の更新を行い、これを新たな起点として演算を行うこともできる。

30

【0025】

次に、図 4 を用いて同目視視認支援装置に用いる光学機器の要部構成について説明する。

図 4 に示すように、光学機器 50 として双眼鏡を用いる場合には、対物レンズ 60 a と接眼レンズ 60 b との間には、対物レンズ側ポロプリズム 61 と接眼レンズ側ポロプリズム 62 とが配置されている。対物レンズ側ポロプリズム 61 の反射面には、入射光用直角プリズム 63 を、接眼レンズ側ポロプリズム 62 の反射面には、出射光用直角プリズム 64 をそれぞれ配置する。対物レンズ側ポロプリズム 61 の反射面、又は入射光用直角プリズム 63 における対物レンズ側ポロプリズム 61 の反射面との当接面には、屈折率調整用のコーティング 65 を施している。また、接眼レンズ側ポロプリズム 62 の反射面、又は出射光用直角プリズム 64 における接眼レンズ側ポロプリズム 62 の反射面との当接面には、屈折率調整用のコーティング 66 を施している。そして、入射光用直角プリズム 63 に対向させた位置に映写手段 54 を配置し、出射光用直角プリズム 64 に対向させた位置に撮像手段 56 を配置する。

40

【0026】

上記構成とすることで、映写手段 54 における表示情報は、入射光用直角プリズム 63 に入射した後、コーティング 65 によって対物レンズ側ポロプリズム 61 に入射され、対物レンズ 60 a からの入射光に重畳して接眼レンズ側ポロプリズム 62 に入射される。

対物レンズ 60 a からの入射光に重畳した表示情報は、接眼レンズ側ポロプリズム 62 の反射面において、反射光と透過光に分離し、透過光は出射光用直角プリズム 64 から出

50

射され、撮像手段 5 6 によって撮像される。

なお、上記実施形態では、双眼鏡を想定して説明したが、電子カメラのような光学機器を用いた場合には、光学機器が備えているディスプレイ及び撮像素子を映写手段 5 4 及び撮像手段 5 6 として用いることができ、この場合には映像データ記憶手段 4 0 を光学機器 5 0 に備えていてもよい。

また、図 4 では、映写手段 5 4 や撮像手段 5 6 の構成を例示的に説明するための便宜上の概念図を示すものであり、実際はプリズムの組み合わせ方が異なり、接眼レンズ 6 0 b で見た像が正立するようになっている。

【 0 0 2 7 】

次に、図 5 を用いて同日視視認支援装置での表示状態について説明する。

図 5 (a) は、船舶の船橋 6 から見える周囲環境の一部を示しており、図 5 (b) (c) (d) (e) は、それぞれ双眼鏡における観測エリア (図 5 (a) 中に記載した円 (b) (c) (d) (e)) を示している。

まず、図 5 (a) に示すように、周囲環境中には、被観測物として、客船 7 1、タンカー 7 2、及び灯台 7 3 が見えている。

図 5 (b) では、光学機器 5 0 としての双眼鏡での観測ターゲットの方位が 3 6 0 ° であることが表示されている。この方位 3 6 0 ° は、第 1 表示情報生成手段 3 5 で生成された表示データである。X 記号 7 4 は、固定表示であり第 1 表示情報生成手段 3 5 からの表示データとともに送信されるデータでも、光学機器 5 0 に備えた表示であってもよい。方位 3 6 0 ° は、X 記号 7 4 の交点の位置での方位を表しており、X 記号 7 4 の交点は、観測ターゲットとなる。

【 0 0 2 8 】

図 5 (c) では、観測ターゲットの方位が 2 0 ° に変更されるとともに、水平線表示 7 5 が表示されている。ここで、観測ターゲットの方位及び水平線表示 7 5 は、第 1 表示情報生成手段 3 5 で生成された表示データであり、俯仰角データを数字ではなく水平線データとして表示することもできる。なお、第 1 表示情報生成手段 3 5 から送信されて表示される方位表示や水性線表示はリアルタイムに表示され、図 5 (b) から図 5 (c) への移行時にもそれぞれの位置でのデータが表示される。

また、図 5 (c) では、客船 7 1 及びタンカー 7 2 が観測エリア内に入っているため、この客船 7 1 及びタンカー 7 2 に関する、船首方向表示 7 6、及び船名や客船までの距離などの被観測物情報表示 7 7 が表示されている。船首方向表示 7 6 及び被観測物情報表示 7 7 は、第 2 表示情報生成手段 3 7 で生成された表示データである。なお、表示対象情報抽出手段 3 6 において、近い距離にある被観測物に関するデータを優先して抽出して表示させてもよい。複数の被観測物が存在する場合には、全てを表示することも、いくつかを優先的に表示することもできる。また、遠い距離にある被観測物を優先し、又は選択的に切り替える手段を設けてもよい。なお、被観測物が輻輳して存在する場合には、観測ターゲットを含む被観測物に関する情報を、観測ターゲットの前後の所定の範囲で抽出して表示することにより、分かり易く表示できる。

【 0 0 2 9 】

図 5 (d) では、タンカー 7 2 が観測エリア内に入っているため、このタンカー 7 2 に関する、船首方向表示 7 6、及び船名や客船までの距離などの被観測物情報表示 7 7 が表示されている。船首方向表示 7 6 及び被観測物情報表示 7 7 は、第 2 表示情報生成手段 3 7 で生成された表示データである。なお、図 5 (d) では、観測ターゲットの方位が 2 5 ° に変更されるとともに、水平線表示 7 5 も表示されている。ここで、観測ターゲットの方位及び水平線表示 7 5 は、第 1 表示情報生成手段 3 5 で生成された表示データである。

図 5 (e) では、灯台 7 3 が観測エリア内に入っているため、この灯台 7 3 に関する、灯台位置表示 7 9、及び被観測物表示 7 8 が表示されている。灯台位置表示 7 9 及び被観測物情報表示 7 8 は、第 2 表示情報生成手段 3 7 で生成された表示データである。なお、図 5 (e) では、観測ターゲットの方位が 8 5 ° に変更されるとともに、水平線表示 7 5 も表示されている。ここで、観測ターゲットの方位及び水平線表示 7 5 は、第 1 表示情報

10

20

30

40

50

生成手段 35 で生成された表示データである。

【0030】

次に、図 6 を用いて他の実施形態による目視視認支援装置について説明する。

本実施形態による目視視認支援装置は、移動体として車両に用いた場合であり、図 6 は同日視視認支援装置を機能実現手段で表したブロック図である。なお、上記実施形態と同一機能手段については同一符号を付して説明を一部省略する。この場合、支援装置本体 20 は、車両に搭載した例えば、中継器や光学機器 50 のホルダーから構成される。

支援装置本体 20 では、被観測物情報取得手段 11、基本位置情報取得手段 12、基本方位情報取得手段 13a、基本姿勢角情報取得手段 13b によってデータを継続的にリアルタイムで受け取る。ここで被観測物情報取得手段 11 は、例えば G I S レシーバ 1 からインターチェンジ、駐車場、サービスエリア、パーキングエリア、その他道の駅や建造物などの被観測物となるデータを取得する。被観測物としての建造物や地理情報は、緯度経度などの位置情報とともに高さや名前その他の情報が含まれている。被観測物情報取得手段 11 では、G I S 情報以外に、又は G I S 情報とともに、乗物情報や天文情報を用いることもできる。基本位置情報取得手段 12 では、例えば G P S レシーバ 2 から車両の現在位置データを取得する。基本方位情報取得手段 13a では、例えばジャイロコンパス 3 から車両の走行方向データを取得し、基本姿勢角情報取得手段 13b では例えば 3 軸角度センサ 4 から車両の傾きによって生じる移動体姿勢角データを取得する。基本方位情報取得手段 13a では、G P S コンパスを用いることもできる。基本姿勢角情報取得手段 13b では、姿勢ジャイロ (3 軸) を用いることができる。

10

20

【0031】

リセット手段 51b では、光学機器 50 の中継器又はホルダーからの離脱を検知すると基本方位記憶手段 27a、基本姿勢角記憶手段 27b、及び基本位置記憶手段 25 に信号を送り、基本方位記憶手段 27a では、離脱時点での中継器又はホルダーの方位データを記憶し、基本姿勢角記憶手段 27b では離脱時点での中継器又はホルダーの姿勢角データを記憶し、基本位置記憶手段 25 では離脱時点での中継器又はホルダーの位置データを記憶する。

リセット手段 51a では、離脱を検知すると機器方位検出手段 52a、機器姿勢角検出手段 52b、及び機器位置検出手段 52c に信号を送り、機器方位検出手段 52a、機器姿勢角検出手段 52b、及び機器位置検出手段 52c では、それぞれ機器方位、機器姿勢角、機器位置の検出を開始する。機器方位検出手段 52a では、方位 (Bearing・・・Yaw 成分を基に演算) を例えば姿勢角センサ (3 軸) を用いて検出し、機器姿勢角検出手段 52b では、Pitch 成分と Roll 成分を例えば姿勢角センサ (3 軸) を用いて検出し、機器位置検出手段 52c では、機器位置を例えば姿勢角センサ (3 軸) とタイマー (計時手段) を用いて検出し、それぞれ離脱時の検出データを基準位置とした、機器方位、機器姿勢角、及び機器位置の変位データを検出する。なお、姿勢角センサは、1 軸あるいは 2 軸タイプの姿勢角センサを組み合わせることもできる。ここで、機器方位検出手段 52a、機器姿勢角検出手段 52b、及び機器位置検出手段 52c は光学機器 50 に備え付けられたものであり、機器方位検出手段 52a、機器姿勢角検出手段 52b、及び機器位置検出手段 52c では光学機器 50 自体の機器方位、機器姿勢角、及び機器位置を検出する。なお、機器方位検出手段 52a には加速度センサとミニジャイロセンサを用い、機器姿勢角検出手段 52b には傾斜センサを用い、機器位置検出手段 52c には G P S や超音波センサを用いてもよい。

30

40

本実施形態による支援装置本体 20 は、車両に設置されて用いられる。

なお、移動体としては、車両の他に航空機に用いることもできる。また、支援装置本体 20 をキャリアバックとして人とともに移動可能なものとしてもよい。

【0032】

次に、図 7 を用いて他の実施形態による目視視認支援装置について説明する。

本実施形態による目視視認支援装置は、移動体として人が持ち運ぶ場合であり、図 7 は同日視視認支援装置を機能実現手段で表したブロック図である。なお、上記実施形態と同

50

一機能手段については同一符号を付して説明を一部省略する。

支援機能部 20 では、被観測物情報取得手段 11、基本位置情報取得手段 12、基本方位情報取得手段 13a、基本姿勢角情報取得手段 13b によってデータを継続的にリアルタイムで受け取る。ここで被観測物情報取得手段 11 は、例えば GIS レシーバ 1 から観光スポット、店、山、その他建造物などの被観測物となるデータを取得する。被観測物としての建造物や地理情報は、緯度経度などの位置情報とともに高さや名前その他の情報が含まれている。被観測物情報取得手段 11 では、GIS 情報以外に、又は GIS 情報とともに、乗物情報や天文情報を用いることもできる。基本位置情報取得手段 12 では、例えば GPS レシーバ 2 から人の現在位置データを取得する。基本方位情報取得手段 13a では、例えばジャイロコンパス 3 から人の進行方向データを取得し、基本姿勢角情報取得手段 13b では例えば 3 軸角度センサ 4 から人の傾きによって生じる移動体姿勢角データを取得する。基本方位情報取得手段 13a では、磁気コンパスや GPS コンパスを用いることもできる。基本姿勢角情報取得手段 13b では、傾斜センサを用いることができる。

10

【0033】

リセット手段 51b では、人為的操作によってスイッチが押されたことを検知し、又は所定時間の経過を検知すると基本方位記憶手段 27a、基本姿勢角記憶手段 27b、及び基本位置記憶手段 25 に信号を送り、基本方位記憶手段 27a では、検知時点をリセット時として支援機能部 20 又は光学機器 50 の方位データを記憶し、基本姿勢角記憶手段 27b ではリセット時点での支援機能部 20 又は光学機器 50 姿勢角データを記憶し、基本位置記憶手段 25 ではリセット時点での支援機能部 20 又は光学機器 50 の位置データを記憶する。

20

リセット手段 51a では、離脱を検知すると機器方位検出手段 52a、機器姿勢角検出手段 52b、及び機器位置検出手段 52c に信号を送り、機器方位検出手段 52a、機器姿勢角検出手段 52b、及び機器位置検出手段 52c では、それぞれ機器方位、機器姿勢角、機器位置の検出を開始する。機器方位検出手段 52a では、方位 (Bearing・・・Yaw 成分を基に演算) を例えば姿勢角センサ (3 軸) を用いて検出し、機器姿勢角検出手段 52b では、Pitch 成分と Roll 成分を例えば姿勢角センサ (3 軸) を用いて検出し、機器位置検出手段 52c では、機器位置を例えば姿勢角センサ (3 軸) とタイマー (計時手段) を用いて検出し、それぞれ離脱時の検出データを基準位置とした、機器方位、機器姿勢角、及び機器位置の変位データを検出する。なお、姿勢角センサは、1 軸あるいは 2 軸タイプの姿勢角センサを組み合わせて使用することもできる。ここで、機器方位検出手段 52a、機器姿勢角検出手段 52b、及び機器位置検出手段 52c は光学機器 50 に備え付けられたものであり、機器方位検出手段 52a、機器姿勢角検出手段 52b、及び機器位置検出手段 52c では光学機器 50 自体の機器方位、機器姿勢角、及び機器位置を検出する。なお、機器方位検出手段 52a には加速度センサとミニジャイロセンサを用い、機器位置検出手段 52c には超音波センサを用いてもよい。

30

本実施形態による支援機能部 20 は、光学機器 50 に一体に設けられて用いられる。

【0034】

これらの本実施形態は、周囲環境を観測する光学機器 50 と、光学機器 50 の機器方位を検出する機器方位検出手段 52a と、機器方位をリセットするリセット手段 51a、あるいはリセット手段 51a とリセット手段 51b によるリセット時における、光学機器 50 の基本方位情報を取得する基本方位情報取得手段 13a と、機器方位と基本方位情報に基づいて光学機器 50 の観測ターゲットの方位を演算する方位演算手段 33a と、少なくとも演算された方位を出力する出力手段 33d とを備え、方位の演算に用いる機器方位が、リセット手段 51a によるリセット後に検出した機器方位であることを基本としている。従って、ダイナミックな変化時の応答や整定に適した機器方位検出手段 52a と、正確な基本情報を得ることができる基本方位情報取得手段 13a とを備えているため、移動体などの移動する周囲環境を観測する場合や装置本体が移動体で使用される場合には、機器方位検出手段 52a によって対応することができ、一方で機器方位検出手段 52a の検出の継続による累積誤差に対しては、基本方位情報を用いてリセット時からの機器方位を演

40

50

算するために、例えば光学機器 5 0 を手に持った時点からの方位を算出することができ、光学機器 5 0 が観測ターゲットとする方位を、ダイナミックな変化に追従して出力できるとともに累積による誤差の影響なく把握できる。

【 0 0 3 5 】

また、光学機器 5 0 の機器姿勢角を検出する機器姿勢角検出手段 5 2 b をさらに備え、出力手段 3 3 d で光学機器 5 0 の観測ターゲットに対する機器姿勢角に基づいた出力をするときは、光学機器 5 0 が観測ターゲットとする方位だけでなく、機器姿勢角についても、ダイナミックな変化に追従して出力できるとともに累積による誤差の影響もなく把握できる。

また、光学機器 5 0 の機器位置を検出する機器位置検出手段 5 2 c をさらに備え、出力手段 3 3 d で光学機器 5 0 の機器位置に基づいた出力をするときは、機器位置の変更にも対応できる。

また、観測ターゲットを含む観測エリアの被観測物に関する情報を取得する被観測物情報取得手段 1 1 と、被観測物情報取得手段 1 1 で取得された被観測物の位置情報、出力手段 3 3 d による機器位置に基づいた出力、及び方位演算手段 3 3 a で演算された方位から被観測物に関するデータを表示対象として抽出する表示対象情報抽出手段 3 6 とをさらに備えたときは、光学機器 5 0 での観測エリアに存在する被観測物に関するデータを表示対象として特定することができる。

【 0 0 3 6 】

また、出力手段 3 3 d の出力情報を表示する映写手段 5 4 をさらに備えたときは、周囲環境を観察する場合に、この周囲環境を視認しつつ、観測エリアの方位や俯仰角、又は被観測物に関するデータを同時に視認することができる。

また、映写手段 5 4 で被観測物に関する情報を表示する場合には、観測エリア内に被観測物が存在する場合にはこの被観測物に関するデータも視認することができる。

また、映写手段 5 4 で、観測ターゲットを含む被観測物に関する情報を所定の範囲に表示する場合に、被観測物に関する情報を所定の範囲で表示することで観測における視認性を高めることができる。特に、被観測物が輻輳して存在する場合には、観測ターゲットを含む被観測物に関する情報を、観測ターゲットの前後の所定の範囲で抽出して表示することにより、分かり易く表示できる。

また、映写手段 5 4 の表示を固定的に取り込む固定取込手段 5 9 をさらに備えたときは、被観測物に関するデータを、更新することなく固定させて表示を維持、記憶することで、光学機器 5 0 を観測ターゲットに維持しなくても、データ内容を再確認できる。

【 0 0 3 7 】

また、リセット手段 5 1 a を、光学機器 5 0 に設けたときは、光学機器 5 0 でリセット操作を行うことができ、操作が容易になる。

また、リセット手段 5 1 b を、光学機器 5 0 を保持する基台 8 に設けたときは、基台 8 でリセット操作を行うことができ、光学機器の離脱、保持操作に応じてリセットを行うことが可能となる。

また、基台 8 から光学機器 5 0 に電力及び / 又は情報を伝えるときは、光学機器 5 0 に搭載する機能を最小限とすることができ、光学機器 5 0 の小型化や軽量化を図ることができる。

また、機器方位記憶手段 3 2 a をさらに備え、機器方位記憶手段 3 2 a では、機器方位検出手段 5 2 a で検出される光学機器 5 0 の基台 8 からの離脱時をリセット時として光学機器 5 0 の方位の変位データを記憶し、方位演算手段 3 3 a では、光学機器 5 0 の基台 8 からの離脱時をリセット時として基台 8 の方位データを基準にして方位を演算するときは、光学機器 5 0 を基台 8 に保持している状態までの基台 8 の方位データと、光学機器 5 0 を基台 8 から離脱した時点からの変位データとを用いることで、精度の高い各種の検出器を光学機器 5 0 自体に搭載しなくても正確に観測ターゲットを把握することができる。

【 0 0 3 8 】

また、光学機器 5 0 が、船舶 1 0 に搭載されて周囲環境の観測に用いられる双眼鏡であ

10

20

30

40

50

るときは、船舶 10 における操船時や航行時の監視負担を軽減でき、特に夜間や濃霧における安全性を向上させることができる。

また、光学機器 50 に、方位を無線で送信する機器側送信手段 53 をさらに備えたときは、光学機器 50 のデータを無線で送信する構成とすることで、方位の演算を光学機器 50 とは別の装置で行うことが可能となり、光学機器 50 に搭載する機能を軽減でき、光学機器 50 の小型軽量化を図ることができる。

また、機器方位検出手段 52a 又は機器姿勢角検出手段 52b として姿勢角センサを用いたときは、姿勢角センサを用いて機器姿勢角を検出することで機器姿勢角を容易に直接検出することができ、機器方位検出機能と機器姿勢角検出機能を兼ねることも可能となる。

10

また、光学機器 50 が観測ターゲットを含む観測エリアにある周囲環境を撮像する撮像手段 56 と、撮像手段 56 で撮像した撮像データを出力手段 33d の出力とともに記憶する映像データ記憶手段 40 をさらに備えたときは、観測エリアの映像とともに表示データを記憶させることで、光学機器 50 以外の表示手段 9 で表示させることができるとともに、記憶させたデータを再び表示させて確認することもできる。

また、光学機器 50 は少なくとも基台 8 に保持された状態では移動体に搭載されているが、離脱後は、移動体上で使用されても移動体を外れた状態で使用されてもよい。

【産業上の利用可能性】

【0039】

本発明は、特に手に持って観測する光学機器においても観測ターゲットとする方位を把握でき、光学機器での観測エリアに存在する被観測物に関するデータを表示させることができ、船舶、航空機、車両などの移動体に搭載されて周囲環境を観測する目視視認支援装置に適している。

20

【符号の説明】

【0040】

- 8 基台
- 9 表示器
- 10 船舶
- 20 支援装置本体
- 21 被観測物情報記憶手段
- 22 基本位置演算手段
- 23 基本方位演算手段
- 24 基本姿勢角演算手段
- 25 基本位置記憶手段
- 26 被観測物演算手段
- 27a 基本方位記憶手段
- 27b 基本姿勢角記憶手段
- 31 本体側受信手段
- 32a 機器方位記憶手段
- 32b 機器姿勢角記憶手段
- 32c 機器位置記憶手段
- 33a 方位演算手段
- 33b 姿勢角演算手段
- 33c 位置演算手段
- 33d 出力手段
- 34 観測エリア演算手段
- 35 第1表示情報生成手段
- 36 表示対象情報抽出手段
- 37 第2表示情報生成手段
- 38 本体側送信手段

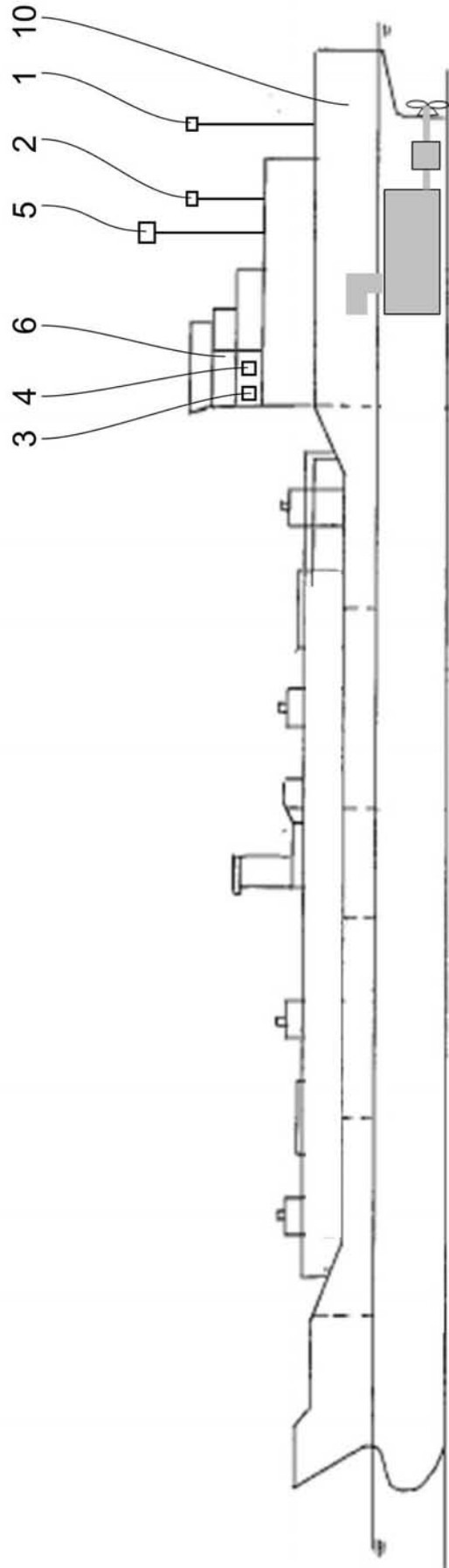
30

40

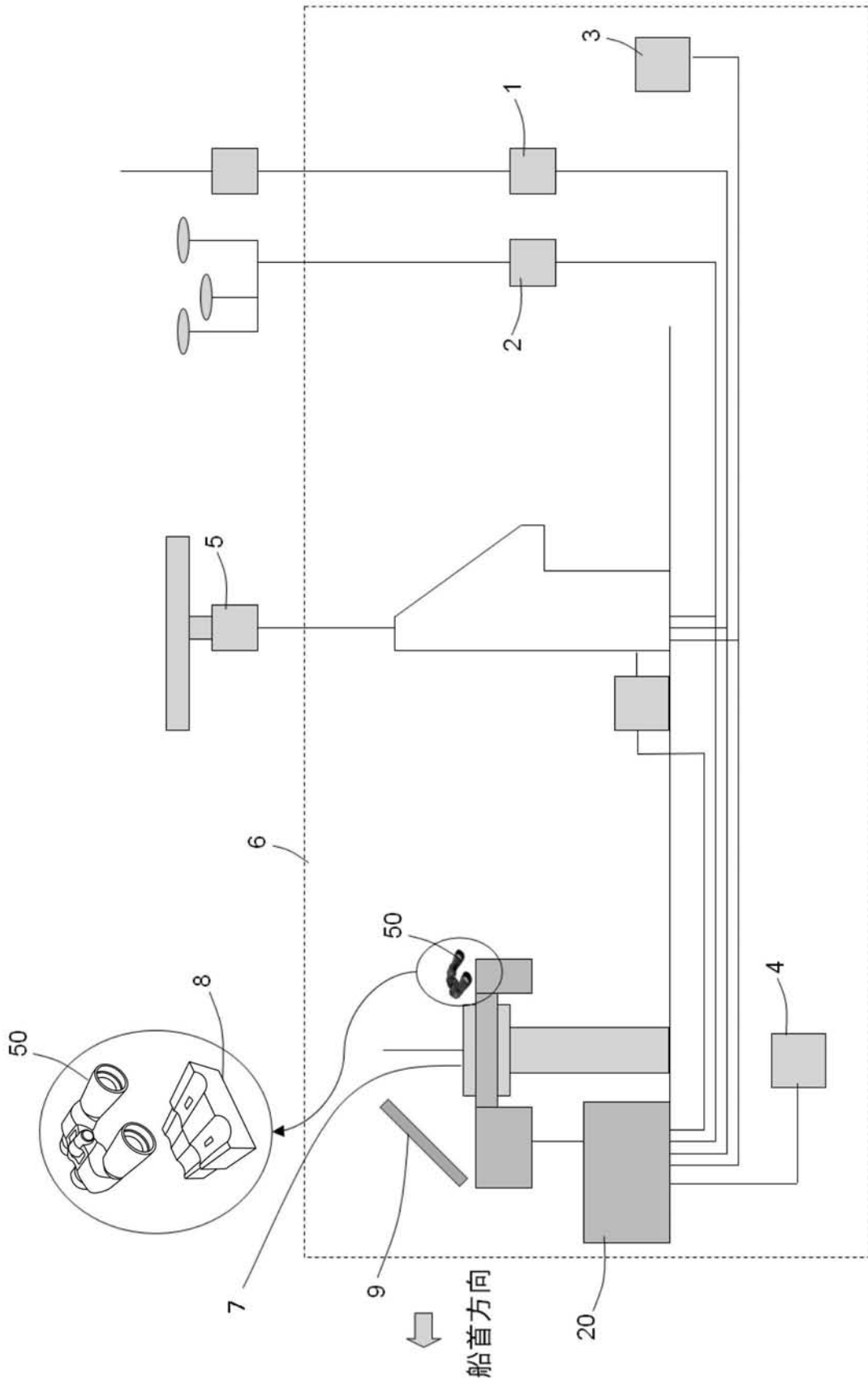
50

- 4 0 映像データ記憶手段
- 5 1 a リセット手段
- 5 1 b リセット手段
- 5 2 a 機器方位検出手段
- 5 2 b 機器姿勢角検出手段
- 5 2 c 機器位置検出手段
- 5 3 機器側送信機
- 5 4 映写手段
- 5 5 機器側受信手段
- 5 6 撮像手段
- 5 7 撮像信号出力手段

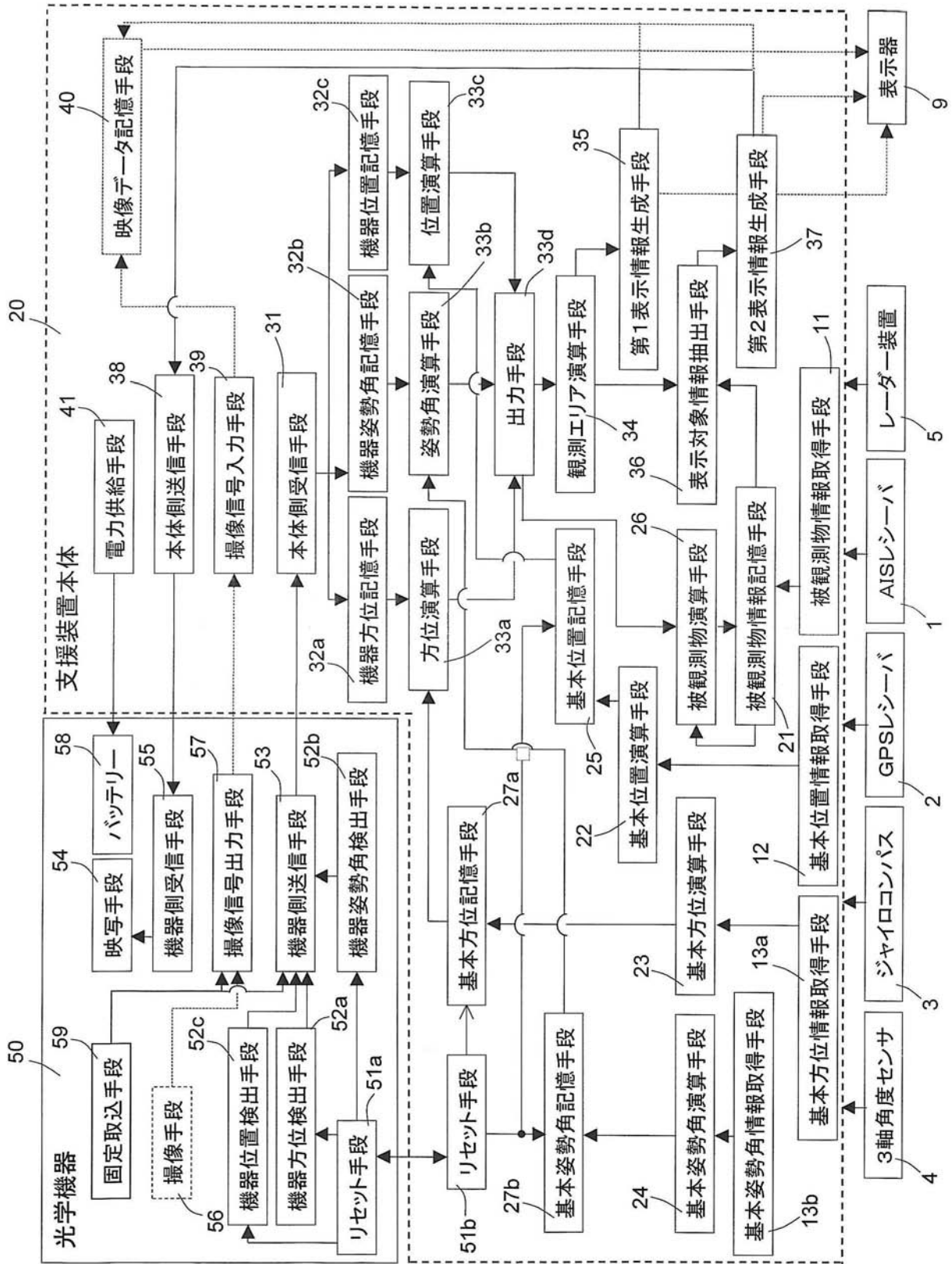
【 図 1 】



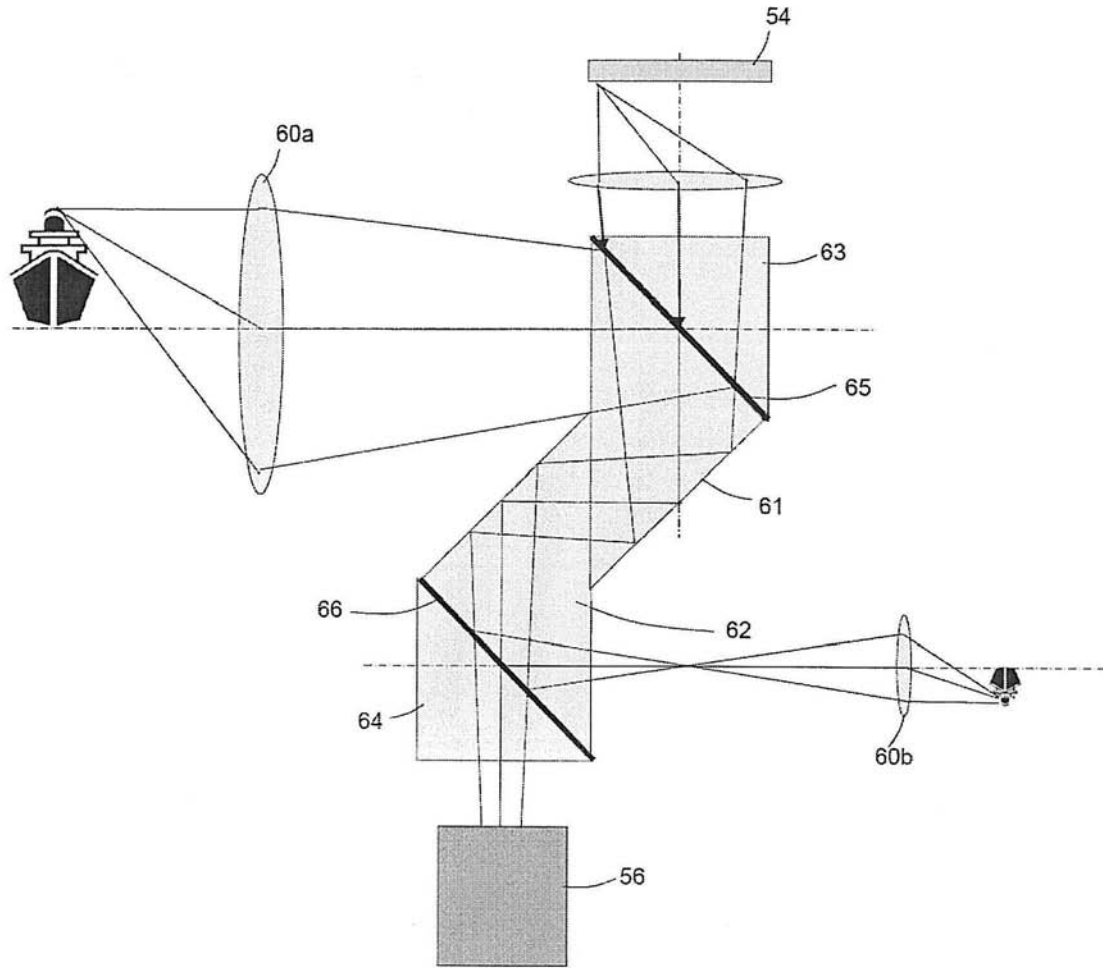
【 図 2 】



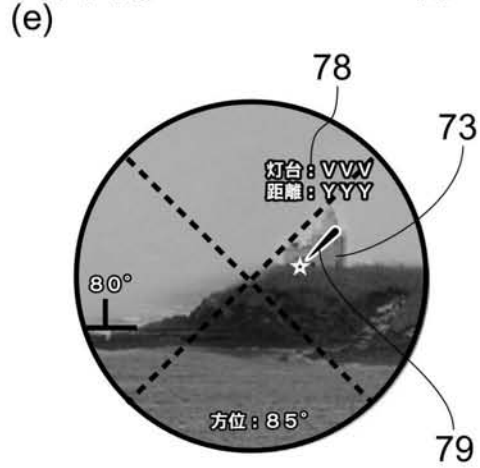
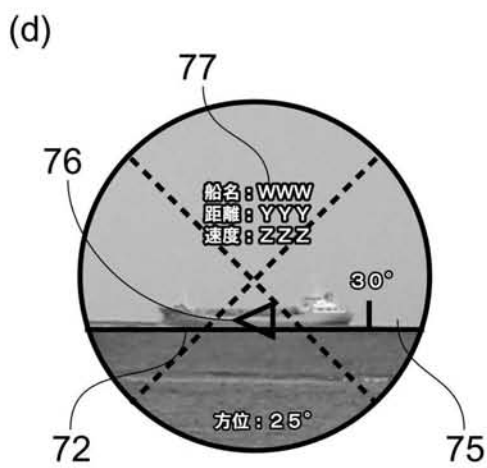
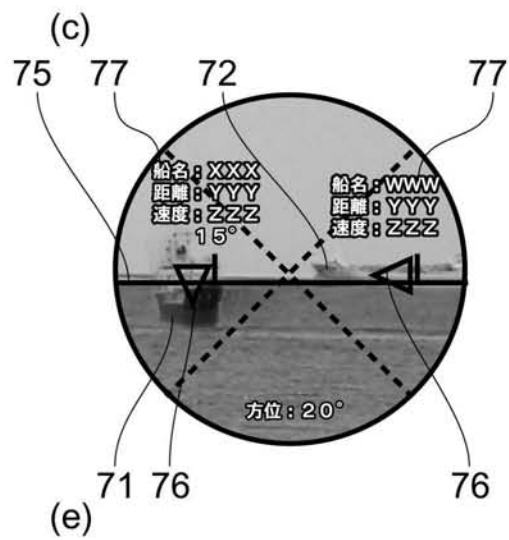
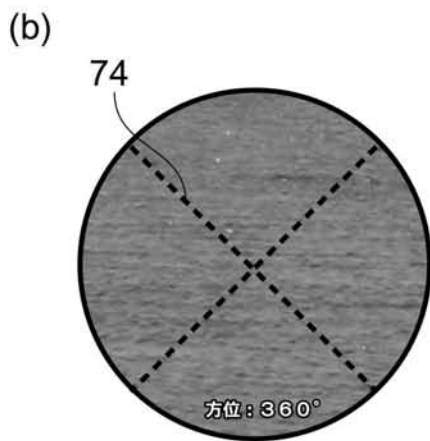
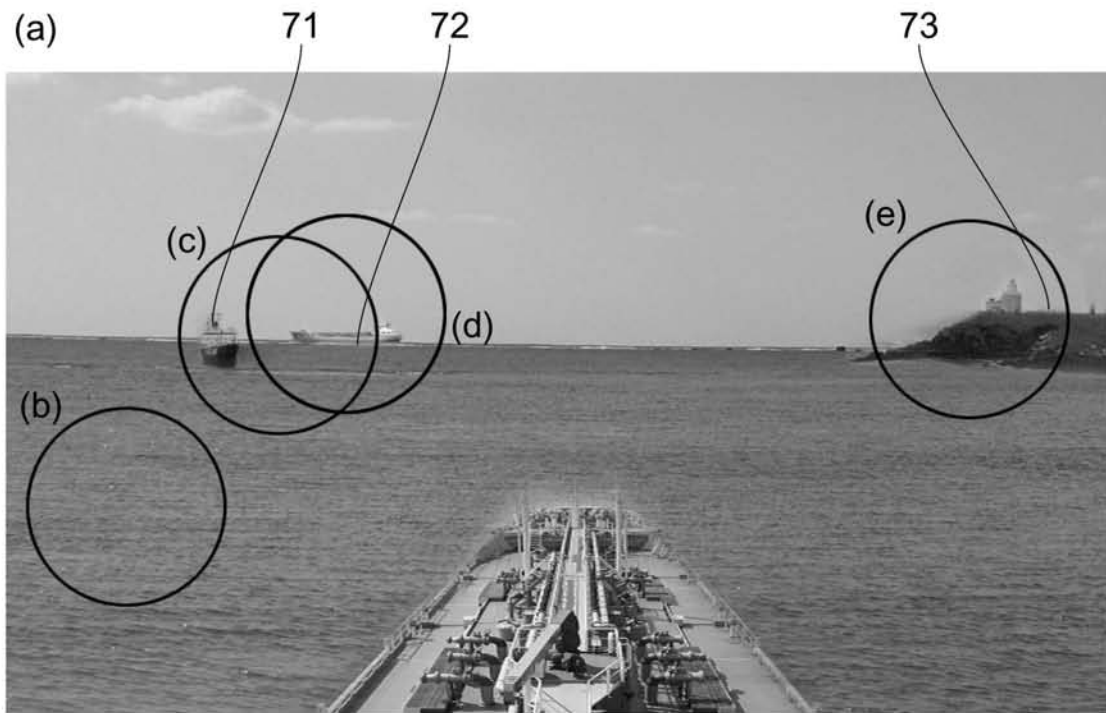
【図 3】



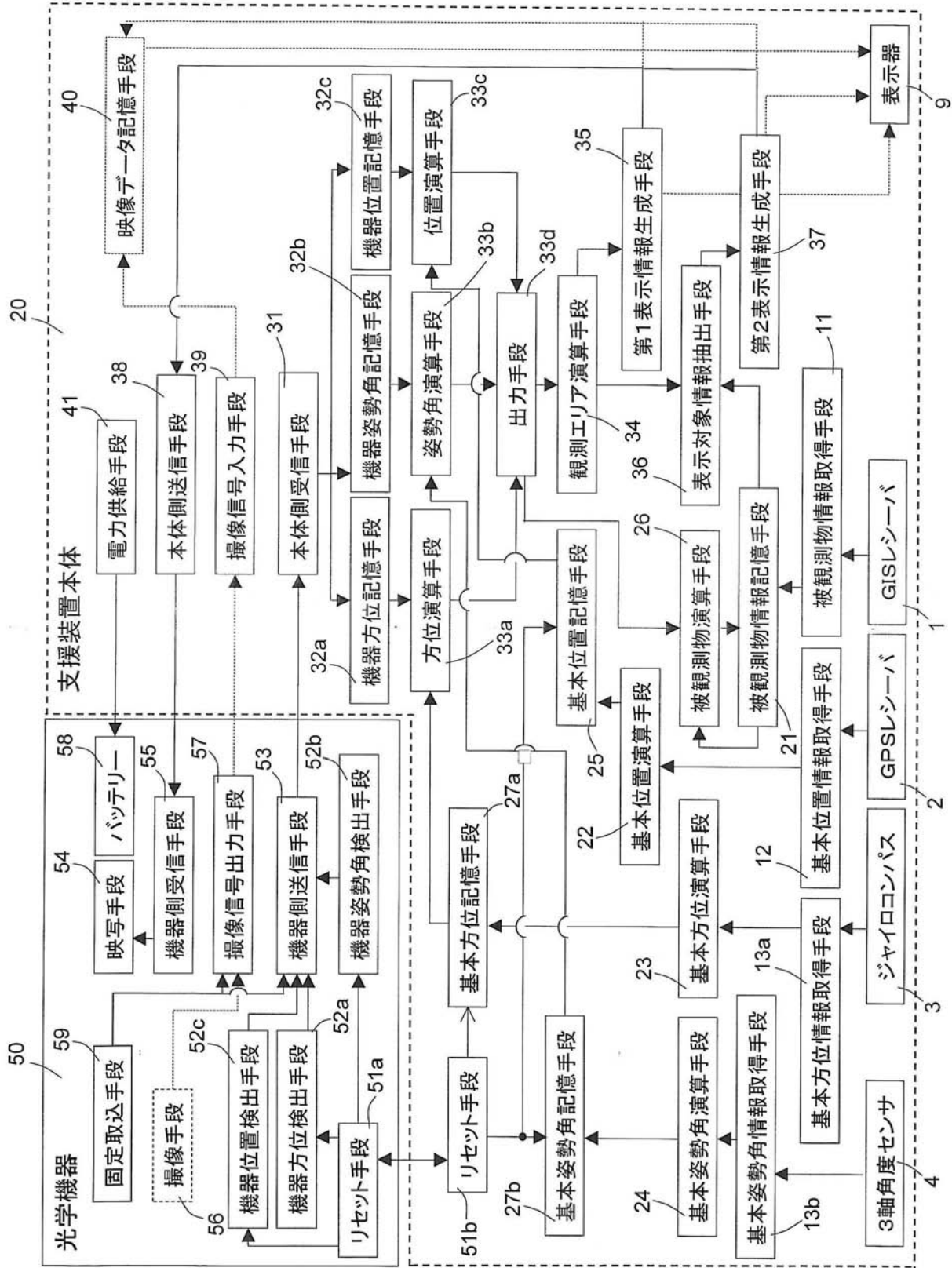
【 図 4 】



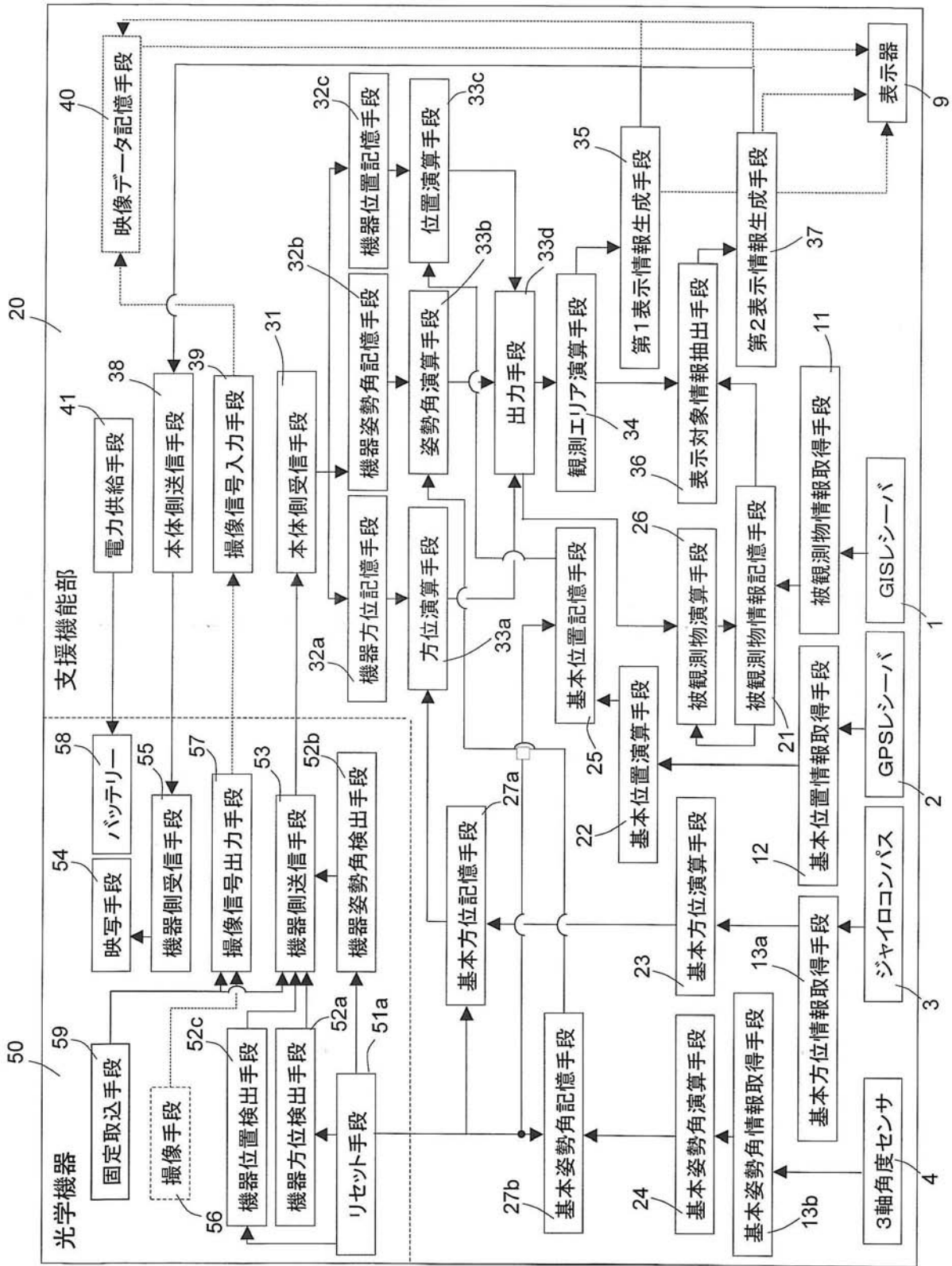
【 図 5 】



【図6】



【図7】



フロントページの続き

(72)発明者 福戸 淳司

東京都三鷹市新川 6 丁目 3 8 番 1 号 独立行政法人 海上技術安全研究所内

F ターム(参考) 2H039 AA03 AB22 AB52 AC02

5H181 AA01 CC04 CC11 CC12 FF05