

(19) 日本国特許庁(JP)

(12) 公開特許公報(A)

(11) 特許出願公開番号

特開2011-168238  
(P2011-168238A)

(43) 公開日 平成23年9月1日(2011.9.1)

(51) Int. Cl.	F I	テーマコード (参考)
<b>B63B 1/08 (2006.01)</b>	B63B 1/08 Z	
<b>B63H 5/07 (2006.01)</b>	B63H 5/06 Z	
<b>B63H 5/125 (2006.01)</b>	B63H 5/12 Z	
<b>B63H 21/17 (2006.01)</b>	B63H 21/17	
<b>B63H 23/10 (2006.01)</b>	B63H 23/10	

審査請求 未請求 請求項の数 7 O L (全 29 頁) 最終頁に続く

(21) 出願番号 特願2010-36080 (P2010-36080)  
(22) 出願日 平成22年2月22日 (2010.2.22)

(71) 出願人 501204525  
独立行政法人海上技術安全研究所  
東京都三鷹市新川6丁目38番1号  
(74) 代理人 100098545  
弁理士 阿部 伸一  
(74) 代理人 100087745  
弁理士 清水 善廣  
(74) 代理人 100106611  
弁理士 辻田 幸史  
(72) 発明者 佐々木 紀幸  
東京都三鷹市新川6丁目38番1号 独立  
行政法人 海上技術安全研究所内  
(72) 発明者 岸本 雅裕  
東京都三鷹市新川6丁目38番1号 独立  
行政法人 海上技術安全研究所内  
最終頁に続く

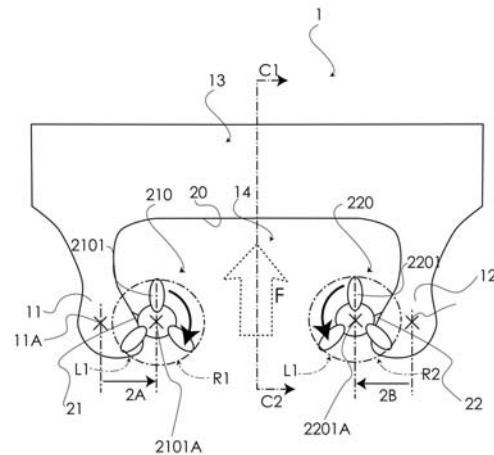
(54) 【発明の名称】 二軸船尾双胴型船舶

(57) 【要約】

【課題】 船尾形状の工夫により推進効率が向上させられた二軸船尾双胴型船舶を提供する。

【解決手段】 船尾部13にスケグ11・12を有する船体1と、船尾部13のそれぞれに設けられたプロペラ2101・2201と、これら二つのプロペラのそれぞれを駆動するポッド推進器210・220を備えた二軸双胴型船において、プロペラ2101・2201の軸芯線2101A・2201Aと前記スケグ11・12のセンター軸11A・11Bからそれぞれオフセット2A・2Bを持たせて位置設定するとともに、ポッド推進器210・220をスケグ11・12内側の横方向に連結するポッドストラット21・22を備えている。

【選択図】 図1



**【特許請求の範囲】****【請求項 1】**

船尾に二つのスケグを有する船体と、前記船尾のそれぞれに設けられた二つのプロペラと、二つの前記プロペラのそれぞれを駆動する二つのポッド推進器を備えた二軸双胴型船において、前記プロペラの中心を前記スケグのセンター軸からそれぞれオフセットを持たせて位置設定するとともに、前記ポッド推進器を前記スケグの横方向に連結する連結部を備えていることを特徴とする二軸船尾双胴型船舶。

**【請求項 2】**

前記ポッド推進器を電気駆動式としたことを特徴とする請求項 1 に記載の二軸船尾双胴型船舶。

10

**【請求項 3】**

船尾に二つのスケグを有する船体と、前記船尾のそれぞれに設けられた二つのプロペラと、二つの前記プロペラを駆動する主機関を備えた二軸双胴型船において、二つの前記プロペラの駆動軸中心を二つの前記スケグのセンター軸からそれぞれオフセットを持たせて位置設定されており、前記スケグが前記プロペラの駆動軸を収容する突出部をスケグの横方向に備えていることを特徴とする二軸船尾双胴型船舶。

**【請求項 4】**

二つの前記プロペラの回転方向を逆にしたことを特徴とする請求項 1 乃至 3 のうちの 1 項に記載の二軸船尾双胴型船舶。

**【請求項 5】**

二つの前記スケグの後部を二つの前記プロペラの回転方向と逆方向にひねったことを特徴とする請求項 1 乃至請求項 4 のうちの 1 項に記載の二軸船尾双胴型船舶。

20

**【請求項 6】**

前記プロペラの回転方向により前記オフセットの方向を変えたことを特徴とする請求項 1 乃至請求項 5 のうちの 1 項に記載の二軸船尾双胴型船舶。

**【請求項 7】**

船舶の推進に伴う船体 / 船体に設けた付加物 / 構造物により引き起こされる流れの、プロペラ面における伴流分布の 70 ~ 80 % 半径で描かれた円を一周する循環のほぼ最大となる点に従ってプロペラの駆動軸の中心を位置設定されていることを特徴とする請求項 1 乃至請求項 6 のうちの 1 つに記載の二軸船尾双胴型船舶。

30

**【発明の詳細な説明】****【技術分野】****【0001】**

本発明は、二つのスケグと二つのプロペラとを備えた二軸船尾双胴型船舶に関する。

**【背景技術】****【0002】**

近年、船舶分野においても燃料代の高騰やエネルギー、環境問題の高まりから各種の省エネルギー化の実現方法が検討されている。船舶の運航方法や港湾等のインフラを除く船舶そのものを省エネルギー化する方法としては機関の効率アップや船型の改良がある。この船型の改良の一環として船尾におけるプロペラ等の推進器とこの推進器に関連して周辺

40

**【0003】**

特許文献 1 は、ツイン・スケグを備えた船舶において、そのスケグ下部を船体の中央線から外側に折曲させることにより、スケグ部の抵抗を低減し、航行時の推進性能を向上させることができるという技術思想を開示する。

**【0004】**

しかし、この技術は単純に、スケグ形状の工夫により船舶の推進時の船尾上昇流を利用した推進力の向上とスケグ部の抵抗を低減させるということを目して思考されているのみで、船舶の推進効率の向上を念頭においているものではない。

**【0005】**

50

特許文献 2 は、ツイン・スケグを備えた船舶において、各スケグの後方の左右に水平方向のフィンを設置することにより、各スケグ部の内外両側に生じる船尾流れのうちの上昇流を遮ることなく下降流を弱めるように整流させ、下降流に起因する圧力損失を低減させて船体抵抗を低減させることができるとする技術思想を開示する。

【0006】

しかしこの技術思想は、船尾流れの下降流の整流による船体の圧力損失を低減させる思想であり、船舶の推進効率の向上に関するものではない。

【0007】

特許文献 3 は、船舶の推進器を構成するスクリーブローペラの前方に垂直方向に設けられた取付ケースの側面後部の片面を、スクリーブローペラの翼の傾き方向と同方向に傾くテーパ面に形成したことにより、高速回転するスクリーブローペラを避けてその外周側を流れていた水流を、スクリーブローペラの前方に設けられた取り付けケースの側面後部に形成されたテーパ面によってその流れを変えて、スクリーブローペラの回転の逆方向からスクリーブローペラに向けて圧縮された水を送り込むことができるとする技術思想を開示する。この送り込まれた水によって、スクリーブローペラの空掻きに近い状態を解消して、回転するスクリーブローペラは後方への排出量を増加させ、これによって、船舶の推進効率を高めることができ、ひいては燃費の改善にも寄与することができるものである。

【0008】

しかし、この技術は、スクリーブローペラ 14 の前方に位置する取付ケース 13 の存在により生じるスクリーブローペラ 14 を避ける流れによる推進効率の低下を、少しでも軽減しようとする工夫であり、真に船舶の推進効率を高めるものではない。

【0009】

特許文献 4 は、高速艇の欠点を解消するための技術的思想を開示する。つまり、高速艇においてプロペラ羽根が水中にある下半分側で推進力を発生させる場合が多く、流速の遅いスケグの後流がプロペラ軸を含む面内を中心に発生している為、十分な推進力が発生せず、かつ、プロペラ回転反力が十分に吸収できない欠点がある。そこで、強度の高い材料で作った薄い組立て式スケグを、プロペラ軸を含む面から偏心させて取り付けることによって、この欠点を改善する技術思想を開示している。

【0010】

しかし、特許文献 4 は用途として高速艇を前提としており、プロペラの上半分の面が水面から出ているということを念頭においている。このため、スケグを備えた一般の運搬用途の船舶に関する本願発明とは技術的分野及び課題を異にする。すなわち駆動軸のハウジングの下側の影響を考慮したものではなく、略半分が水中に存在する歯車箱のケーシングの影響による効率低下の対策を取ったものでもない。また、単純にプロペラに当たる水流の量を増やすということを目的としているため、プロペラの回転方向と流れの接触の仕方といったことに関しては全く考察が見られず、真に船舶の推進効率を高めるものではない。この点で本願発明の意図するところ、課題とするところとは異にする。

【0011】

特許文献 5 は、船舶の進行に伴って左右一対の逆回転縦渦をプロペラ面に生じる一軸船舶において、そのプロペラシャフト配置による影響以外は左右対称性を維持した船尾外形構造と、右回転プロペラの場合には右側へ、左回転プロペラの場合には左側へ、船体中心線から偏った位置に回転中心を配置したプロペラとを備えていて、前記プロペラは前記左右一対の縦渦の両方からプロペラ回転方向とは逆向きの水流を前記回転中心の両側でそれぞれ獲得するように構成したオフセンターシャフト付き船舶の技術思想を示す。

【0012】

特許文献 5 によれば、船体形状が左右略対象の船型を維持したまま、プロペラ軸を船体中心線よりわずかに外したことにより、船幅の大きい従来船にとって推進効率を減少させる原因となっていた縦渦の水流を逆に利用してプロペラの推進効率を大きく（約 10%）高めることができ、また船体形状は左右ほぼ対称の船型であるため、非対称船型船に比べ

10

20

30

40

50

て建造コストも低く容易に設計することができるとする。

【0013】

しかし、この特許文献5は、プロペラの直前にプロペラ軸が貫通する船尾部を有した従来型の船舶に適用される例であり、船尾における流れが全く異なる二軸船尾双胴型船舶やポッド推進器を搭載した船舶に適用される技術ではない。

【0014】

特許文献6は、スクリューに対する水の流れを改良することにより、燃料消費を改良するために、推進機軸の上部の船尾の一部を非対称構造にして且つ推進機軸の下部に球状体又はU字状体を有する非対称及びノ又はねじれた船尾部分を組み合わせることにより船体を構成する技術思想を示す。

しかし、特許文献6に示されているように、スクリューに対する水の流れを改良するための手段として船体全体を曲げる構成を採用すると、当該船体全体の曲った部分が抵抗となり、推進効率を低下させる原因となる。このため、上記構成は、船舶の推進効率を向上させるための手段として必ずしも有効であるとはいえない。

【先行技術文献】

【特許文献】

【0015】

【特許文献1】特開2007-223557号公報

【特許文献2】特開2006-341640号公報

【特許文献3】実用新案登録第2604037号公報

【特許文献4】米国特許第6,155,894号明細書

【特許文献5】特公平04-046799号公報

【特許文献6】特開昭57-182583号公報

【発明の概要】

【発明が解決しようとする課題】

【0016】

本発明は、こうした従来技術上の課題を解決することを企図したものであり、特に船尾形状の工夫により推進効率が向上させられた二軸船尾双胴型船舶を提供することを目的とする。

【課題を解決するための手段】

【0017】

請求項1に記載の本発明の二軸船尾双胴型船舶は、船尾に二つのスケグを有する船体と、前記船尾のそれぞれに設けられた二つのプロペラと、二つの前記プロペラのそれぞれを駆動する二つのポッド推進器を備えた二軸双胴型船において、前記プロペラの中心を前記スケグのセンター軸からそれぞれオフセットを持たせて位置設定するとともに、前記ポッド推進器を前記スケグの横方向に連結する連結部を備えていることを特徴とする。

上記の構成によれば、駆動軸の中心がスケグのセンター軸からオフセットを持たせたプロペラを持つことで、二軸船尾双胴型船舶においてスケグ後方にプロペラの回転方向と逆方向の流れを作ることが可能となり、伴流利得を増やすことができる。

ここで、「二軸船尾双胴型船舶」とは、水面下に沈んで水と直接接する下部船体（胴）が細長く左右二つに平行している船舶で、左右の各胴の中心軸上に推進手段を少なくとも一つずつ、合計二つ以上備えたものをいう。二軸船尾双胴型船舶とすることにより、船体の安定性のため設けられるスケグが小型のものでよくなり、積載スペースも増すことができる。

「プロペラ」とは、エンジンやモータ等推進手段の出力を船舶の推進力へと変換するための装置であり、たとえば推進力を得るための複数枚のブレード（羽根）・ブレードを支持するとともにシャフトからの出力を伝えるハブ・その他の部品を備えて構成されるものでよい。推進のための手段として使う際の回転力、空気抵抗等に耐えうる剛性、また恒常的な浸水に耐えうる性質を持つものであれば、金属、セラミック、樹脂など材質の如何は問わない。また、ジェットエンジンのようにプロペラのブレード部分が露出していなくと

10

20

30

40

50

も、ブレードが回転し流体を掻くことで推進力を得る手段を用いるものでもよい。

「スケグ」とは、船底部から垂直方向に伸ばされた「ひれ」状の構造物である。スケグという呼称を有しないものであっても、およそプロペラの前方にあり、船舶の前進に伴う針路安定化を図る同等の船舶形状あるいは造作であればこれに含まれる。

「ポッド推進器」とは、紡錘型の中空容器の中に電動機を備えてプロペラを電力によって回転させる推進器あるいは機械式ドライブなども指し、スケグと推進手段の位置関係のある程度自由に設定できる推進手段である。

「スケグのセンター軸」とは、たとえば当該船舶においておよそスケグと呼べる部分を、船舶の進行方向に垂直な平面で切断した断面図の重心付近を、船舶前方から後方まで結んだ線のように、スケグの内部を貫く軸のことである。

「センター軸からそれぞれオフセットを持たせて位置設定した」とは、一般的には推進手段のプロペラの回転軸とスケグのセンター軸は一致する形が取られているところ、本発明では船舶の推進効率の向上を企図してプロペラの駆動軸の中心をスケグのセンター軸からずらして設置したことをいう。

「スケグの横方向」とは、一对のスケグの内側または外側をいう。

#### 【0018】

請求項2の発明は、請求項1に記載されている二軸船尾双胴型船舶において、前記ポッド推進器を電気駆動式としたことを特徴とする。

前記ポッド推進器として電気駆動式のものを用いることにより、例えば、機械式ドライブを用いる場合と比較して、プロペラを回転させるための機構を小さくすることができるから、ポッド推進器をスケグに連結する連結部を小さくすることができる。

#### 【0019】

請求項3に記載の本発明の二軸船尾双胴型船舶は、船尾に二つのスケグを有する船体と、前記船尾のそれぞれに設けられた二つのプロペラと、二つの前記プロペラを駆動する主機関を備えた二軸双胴型船において、二つの前記プロペラの駆動軸中心を二つの前記スケグのセンター軸からそれぞれオフセットを持たせて位置設定されており、前記スケグが前記プロペラの駆動軸を収容する突出部をスケグの横方向に備えていることを特徴とする。

ここで、「主機関」とは、機械的エネルギーを継続的に発生させるエンジンなどの装置のことをいう。例えば、二つのプロペラそれぞれを別の主機関により駆動する構成とすると、本発明の二軸船尾双胴型船舶の備える主機関の数は二つとなる。しかし、主機関を二つ備えることは必ずしも必要ではなく、一つの主機関により二つのプロペラを駆動する構成とすることもできる。

#### 【0020】

請求項4の発明は、請求項1乃至3のうちの1つに記載の二軸船尾双胴型船舶において、二つの前記プロペラの回転方向を逆にしたことを特徴とする。これにより、二軸船尾双胴型船舶のスケグに対称的に生じる流れを有効にプロペラに働かせ、伴流利得を増やすだけでなく、同方向への回転による不均衡な力が船体に作用することを避けられることから、船舶の安定航行に資する。

#### 【0021】

請求項5の発明は、請求項1乃至請求項4のうちの1つに記載の二軸船尾双胴型船舶において、二つの前記スケグの後部を二つの前記プロペラの回転方向と逆方向にひねったことを特徴とする。

ここで「回転方向と逆にひねった」とは、たとえば船舶後方から見てプロペラが時計回りに回転している場合に、スケグを反時計方向に変形させたことをいう。これにより、プロペラに対し回転方向と逆向きの流れを回転流化して作用させることができる。

変形にはスケグの形状を変化・変動させるあらゆる態様が含まれる。すなわち、このスケグのプロペラの回転方向と逆方向にひねった形状としては、スケグの前方から緩やかに曲げた形をとっても良いし、スケグ後方付近で急激に曲げた形状のものでもよく、スケグ本来の機能を果たしつつ、摩擦抵抗をそれほど増やさずプロペラの推進効率に有効な回転流化した流れを生ずる形状でもよい。形成方法としては、船底と同じ材質で一体的に形成

10

20

30

40

50

にしてもよいし、スケグの付け替えが可能のように、船底とは別部品として着脱可能にしたものでもよい。材質は、回転流を安定して生み出し続けるという趣旨が達成できれば、金属、プラスチック、セラミック等の如何を問わない。

上記の構成によれば、スケグにひねりを加えることで、流れのベクトルを更に有効にプロペラに作用させプロペラに当たるカウンターフローを最大化できる。

#### 【0022】

請求項6の発明は、請求項1乃至請求項5のうちの1つに記載の二軸船尾双胴型船舶において、前記プロペラの回転方向により前記オフセットの方向を変えたことを特徴とする。

ここで、「回転方向により前記それぞれのオフセットの方向を変え」とは、たとえばプロペラが時計回りのときはスケグからのオフセットを右側に、プロペラが反時計回りのときはスケグからのオフセットを左側に、といった具合にオフセットの左右方向を変えることをいう。たとえば、二軸船尾双胴型船舶においては、中央のトンネル状船底凹部から左側のスケグには反時計方向の、また右側のスケグには時計方向の流れが生ずることが多いが、この場合、左側プロペラを右方向に、また右側プロペラを左方向にオフセットさせることを言う。これは、スケグ後方において自然に生じる流れに対してプロペラの回転を逆方向から当て、プロペラが受けるカウンターフローを可能な限り大きくすることを企図したものである。船舶によっては二つのプロペラの回転方向が同方向あるいは逆方向をとるものがあるが、こういった船舶においても本発明の実施は妨げられない。

上記の構成によれば、プロペラの回転方向に適應させてオフセットの方向が設定されるので、プロペラがその回転面で受けるカウンターフローのベクトル量の総和を可能な限り大きくすることが可能となる。

#### 【0023】

請求項7の発明は、請求項1乃至請求項6のうちの1つに記載の二軸船尾双胴型船舶において、船舶の推進に伴う船体/船体に設けた付加物/構造物により引き起こされる流れの、プロペラ面における伴流分布の70～80%半径で描かれた円を一周する循環のほぼ最大となる点に従ってプロペラの駆動軸の中心を位置設定されていることを特徴とする。

上記の構成によれば、当該船舶の船尾部の形状や状態に応じた、最適なオフセット幅を導出し、プロペラが捕らえるスケグ後方の循環として評価されるカウンターフローを最大に利用することができる。これにより、当該船舶の船尾部形状や状態に応じた、最適なオフセット幅を導出し、当該スケグ形状とプロペラの組み合わせにおいてプロペラの受けるカウンターフローを大きくすることができ、よって伴流利得も大きくする船尾形状とすることができる。

ここで「プロペラ面における伴流分布」とは、船舶の推進に伴う船尾部の船体形状、付加物、構造部等により引き起こされたプロペラ面に流入する流れの速度分布のことである。

「70～80%半径で描かれた円を一周する循環のほぼ最大となる点」とは、たとえば、上記プロペラの70～80%半径で描かれた円の周上において、プロペラへの流れベクトル $V_T$ を上記円の周上で積分し、これをプロペラの回転軸の座標の関数として最大値を求めることで定義することができる点である。

循環とは、流れの中の閉曲線に沿った各点の接線方向のベクトルと線分の積を全周積分して求めるものである流体力学で言う循環だけでなく、プロペラが回転する円周に沿った流れのベクトルを使って循環的に求めるものを含んだ広義のもの（後述では「循環に相当する値」と表現される）をも含んだ概念をいう。

なお、計算を簡易にするために伴流分布の70～80%半径で描かれた円の周上で積分を行っているが、より正確にプロペラの最適な回転軸の座標を求めるために、プロペラ面の全面において循環を計算し、プロペラ面の推進力も加味して最大値を求めてもよい。

#### 【発明の効果】

#### 【0024】

本発明によれば、ポッド推進器を連結する連結部がスケグの横方向に設けられているか

ら、縦方向に連結する場合と比較して連結部を小さくすることができる。このように、連結部を小さなもので構成することにより、二軸船尾双胴型船舶が推進する際の連結部に起因する摩擦抵抗を小さくすることができる。

また、二軸船尾双胴型船舶とすることにより、船体の安定性のため設けられるスケグが小型のものでよくなり、プロペラ前方の障害物としての伴流への悪影響が少なくなる。

また、オフセットによりスケグ後方にプロペラに対し推進効率上、有効に作用する流れのベクトル成分を多くすることができ、推進効率を向上させた省エネルギーの観点で望ましい船舶を提供することができる。

また、ポッド推進器を用いることにより、プロペラの前におけるプロペラを駆動する構造物や付加物が無くせるため、プロペラ前方の障害物としての伴流への悪影響が更に少なくでき、また、オフセット幅を相当の自由度を持って設定できるので、推進効率の向上の上で最適な位置にプロペラを臨ませることができる。

また、プロペラを駆動し船舶を推進するポッド型推進手段とオフセットを持たせて位置設定したスケグにより、プロペラの前部に一軸型推進船や二軸型推進船などが有する推進軸を通す構造物が無い場合、プロペラ前方の障害物としての伴流への悪影響が更に少なくでき、かつスケグ後方に生じる流れをプロペラにカウンターフローとして有効に作用させ、更に推進効率の向上が図れる。

#### 【0025】

また、ポッド推進器として電気駆動式のものを用いることにより連結部をさらに小さくすることができるから、二軸船尾双胴型船舶が推進する際の連結部に起因する摩擦抵抗がさらに小さいものを実現することができる。

#### 【0026】

また、本発明によれば、スケグの横方向に突出部が設けられているから、突出部に駆動軸を収容することにより、スケグのセンター軸から横方向にオフセットさせた位置にプロペラを配置することができる。例えば、推進力を向上させるには、プロペラがスケグのセンター軸よりも二軸船尾双胴型船舶の内側に位置させる必要がある。この場合、二つのスケグのそれぞれの形状を大きく非対称としかつ内側に張り出させることにより、プロペラを最適な位置に配置することができる。

#### 【0027】

また、二つのプロペラの回転方向を逆にする事により、二軸船尾双胴型船舶のスケグに対称的に生じる流れを有効にプロペラに働かせ、推進効率を向上するとともに、船体に作用する力をバランスさせ船舶を安定的に航行させることができる。

#### 【0028】

また、スケグの後部をひねり、プロペラに対し回転方向と逆向きの流れを作用させることにより、プロペラに当たるカウンターフローを大きくし、推進効率の最大化を図ることができる。

#### 【0029】

また、プロペラの回転方向に適応させてオフセットの方向を設定することで、プロペラがその回転面で受けるカウンターフローのベクトル量の総和を最大化でき、これにより、推進効率向上の最大化を図ることができる。

#### 【0030】

また、流れの循環に基づいて、船舶の船尾部の形状や状態に応じた最適なオフセット幅を導出することにより、プロペラが捕らえるスケグ後方のカウンターフローを利用し、推進効率を確実に向上できる。

#### 【図面の簡単な説明】

#### 【0031】

【図1】本発明の実施の形態1に係る二軸船尾双胴型船舶を後方から見た概略を示す模式図

【図2】図1の二軸船尾双胴型船舶の船尾付近をC1 C2線で切断した断面図

【図3】図1の船舶に用いたスケグとポッド推進器の位置関係を示す概念図

10

20

30

40

50

【図 4 A】従来の一軸船の船尾周りの流れを模式的に示した模式図

【図 4 B】本発明の実施の形態 1 に係るスケグまわりの流れを示した模式図

【図 5】本発明の実施の形態 2 に係る二軸船尾双胴型船舶を後方から見た概略を示す模式図

【図 6】図 5 の二軸船尾双胴型船舶スケグ内部を説明する模式図

【図 7】一般的なプロペラの推進力分布を示す模式図

【図 8】本発明の一実施形態に係るプロペラ前面での流れのベクトルと伴流分布図

【図 9】同プロペラ駆動軸の最適位置を示す循環の等高線図

【図 10】同循環の三次元俯瞰図

【発明を実施するための形態】

10

【0032】

以下、図面を参照して本発明を実施するための形態について説明する。なお、以下では本発明の目的を達成するための説明に必要な範囲を模式的に示し、本発明の該当部分の説明に必要な範囲を主に説明することとし、説明を省略する箇所については公知技術によるものとする。

【0033】

(実施の形態 1)

化石燃料に依存しない将来の船用推進システムを考慮した場合、電気推進を前提とするポッド推進器は、現在の推進装置の中で最も実績と信頼がある。一方、電気推進の最大のデメリットはそのエネルギー変換効率であり現在は 12 ~ 13 % 程度の損失があると考えられている。したがって、1 ~ 2 % しか伝達損失の無い従来の主機関直結のディーゼル推進にくらべ 10 ~ 11 % 不利となる事は避けられない。これらを解消するためには、ポッド推進器の特質を最大限に活かした船型設計を実施する必要がある。

20

本実施の形態の二軸船尾双胴型船舶は、オフセットさせたポッド推進器をとりつけるポッドストラット(連結部)をスケグの横方向に設けることにより、ポッドストラットの摩擦抵抗の大幅な低減を実現したものである。このため、ポッドストラットの摩擦抵抗を低減させることにより、二軸船尾双胴型船舶の推進効率を向上させることができる。

【0034】

図 1 は、本発明の一実施形態に係る二軸船尾双胴型船舶を後方から見た構成の概略を示す模式図である。同図に示すように、船体 1 の船尾部 13 に、一对のスケグ 11・スケグ 12、これらのすぐ後ろにそれぞれ設けられている一对のポッド推進器 210・ポッド推進器 220 が備えられている。

30

それぞれ x で示すプロペラ 2101 の軸芯線 2101A とスケグ 11 のセンター軸 11A との隔たりをオフセット 2A と、プロペラ 2201 の軸芯線 2201A とスケグ 12 のセンター軸 12A との隔たりをオフセット 2B と、それぞれ表記している。なお、ポッド推進器を有した二軸双胴型船尾形状の船舶は一例であり、後述する実施の形態 2 に示すように、駆動軸が貫通した二軸双胴型船尾形状を有する船舶(二軸船尾双胴型船舶)においても本発明の実施を何ら妨げるものではない。

【0035】

実施の形態 1 に係わる二軸船尾双胴型船舶が推進する際、スケグ 11、スケグ 12 および船体 1 の船底 20 で囲まれている船尾部 13 付近のトンネル状凹部 14 内において、図 1 中に破線の中抜き矢印で示した船尾部 13 方向(図 1 の手前方向)への強い上昇流 F が発生する。なぜなら、二軸船尾双胴型船舶の船尾部 13 付近を C1 C2 線で切断した図 2 の断面図に示すように、トンネル状凹部 14 を囲んでいる船体 1 の船底 20 は、船尾部 13 向かって高くなるように急激に傾斜している。このため、図に破線で示した喫水線 L 下では、船体 1 の推進に伴って、船底 20 の傾斜に沿った斜め上方向への上昇流 F が発生する。そして、ポッド推進器 220 はスケグ 12 の中心軸からオフセットさせて所定の位置に臨ませるには、同図に一点鎖線を用いた想像線で示したような縦方向に連結する連結部 24 が必要となる。すなわち連結部 24 としては縦方向に長いものが必要であり、またモーメント的な強度を確保するため必然的に断面積も大きくなるから、結果として連結部

40

50



24の表面積は非常に大きくなる。この連結部24が上昇流Fにさらされることにより大きな摩擦抵抗を生ずる原因となり、推進効率を低下させることになる。このことは、もう一方のポッド推進器210についても同様である。

#### 【0036】

そこで、図1に示すように、本実施の形態の二軸船尾双胴型船舶では、ポッド推進器210およびポッド推進器220を、スケグ11およびスケグ12の横方向に連結することにより、連結部の表面積を小さくし、上昇流Fに連結部がさらされることによる摩擦抵抗の減少を実現している。

すなわち、ポッド推進器210は、スケグ11の内側（後方から見たときに右となる側）に設けられたポッドストラット（連結部）21を介してスケグ11に連結されており、ポッド推進器220は、スケグ12の内側（後方から見たときに左となる側）に設けられたポッドストラット（連結部）22を介して、スケグ12に連結されている。ポッド推進器210をオフセットを持たせて臨ませる位置は、通常船底20よりもスケグ11に近い。このため、ポッド推進器210をスケグ11の内側に連結することにより、船底20に縦方向に連結した場合（図2参照）と比較して、ポッドストラット21を小さくすることができる。すなわち、ポッドストラット21がスケグ11の横方向に連結されることにより、結果としてその表面積をきわめて小さく設定できる。また、ポッド推進器210とスケグ11との間は、ポッド推進器210と船底20との間よりも上昇流Fの流れが遅い。これらのことは、他方のポッド推進器220をスケグ12の内側に連結するポッドストラット22についても同様である。

したがって、ポッドストラット21およびポッドストラット22をスケグ11およびスケグ12の横方向に設けることにより、表面積を極めて小さいものとして構成しかつ流れの遅い部分に配置することができる。これにより、オフセットさせたポッド推進器210およびポッド推進器220を船体1に連結する、ポッドストラット21およびポッドストラット22が、上昇流Fにさらされることに起因する抵抗を小さくすることができる。

#### 【0037】

図1に矢印で示したように、ポッド推進器210のプロペラ2101と、ポッド推進器220のプロペラ2201とは反対方向に回っている。より具体的には、ポッド推進器2101は後方から見たときに時計回り、プロペラ2201は後方から見たときに反時計回りとなっており、いわゆる内回りの回転となっている。このため、ポッド推進器210は、図中に一点鎖線を用いた円で示したプロペラ2101の回転面の右半分の領域R1において、上昇流Fをカウンターフローとして用いることができる。同様に、ポッド推進器220は、図中に一点鎖線を用いた円で示したプロペラ2201の回転面の左半分の領域L2において、上昇流Fをカウンターフローとして用いることができる。なお、カウンターフローとは、プロペラの回転方向と逆方向の水の流れをいい、このカウンターフローを利用することにより、プロペラが水を回転させることによるロスを低減し、その推進力を向上させることができる。

#### 【0038】

また、プロペラ2101の回転面の左半分の領域L1の大部分は、スケグ11とポッドストラット21の後ろの水の流れが遅い領域に位置している。また、プロペラ2201の回転面の右半分の領域R2の大部分も同様に、水の流れが遅い領域に位置している。このため、上昇流Fをカウンターフローとして利用することができない領域では、オフセットさせたことによる影響をほとんど受けることがない。したがって、プロペラ2101の軸芯線2101Aをスケグ11のセンター軸からオフセットさせることにより、上昇流Fによる悪影響を受けることはほとんどない。このことは、プロペラ2201についても同様である。

したがって、プロペラ2101およびプロペラ2201をオフセットさせることにより、上昇流Fをカウンターフローとして用いることができるから、推進力が大幅に向上することとなる。

これにより、船尾部13付近の船底20の傾きに起因する上昇流Fを推進力の向上に利

10

20

30

40

50

用することができるから、船底 20 の斜度を大きくすることが可能となる。したがって、船尾部 13 付近の船底 20 の傾きの始点を従来よりも後ろにずらして、二軸船尾双胴型船舶の積載量を大きくすることができる。

【0039】

以上のように、本実施の形態の二軸船尾双胴型船舶は、プロペラ 2101 およびプロペラ 2201 をスケグ 11 およびスケグ 12 のセンター軸からオフセットさせることにより、推進効率を向上させたものである。また、ポッドストラット 21 およびポッドストラット 22 を、スケグ 11 およびスケグ 12 の横方向に備えていることから、これらが上昇流 F にさらされることによる摩擦抵抗を最小限とすることができる。

なお、本実施の形態では、プロペラ 2101 およびプロペラ 2201 をスケグ 11 およびスケグ 12 の内側方向にオフセットさせることにより、トンネル状凹部 14 の上昇流 F を利用して推進力を向上させているが、プロペラ 2101 およびプロペラ 2201 をスケグ 11 およびスケグ 12 の外側方向にオフセットさせた場合には、二軸船尾双胴型船舶の直進性を向上させることができる。

【0040】

図 3 は、スケグ 11 とポッド推進器 210 の位置関係について、船体 1 の後方から見たものを示す構成図である。同図においては、本実施の形態で採用しているスケグをひねった(ここではコクリア船型と称する)船尾形状について取り上げている。ポッド推進器 210 のプロペラ 2101 は推進時、時計回りに回転し、推進力を発生させる。左側のスケグ 11 には、図で示すような断面で見た際の横方向にひねりが加えられている。スケグのセンター軸 11A から上部分が左側に、センター軸 11A から下部分が右側にそれぞれひねりが加えられている。

【0041】

スケグのセンター軸 11A とは、たとえば当該船舶においておよそスケグと呼べる部分を、船舶の進行方向に垂直な平面で切断した断面図の重心付近を、船舶前方から後方まで結んだ線のように、スケグの内部を貫く軸のことである。

【0042】

図 3 に示すとおり、ポッド推進器 210 のプロペラ軸心 2101A は、ひねりの加えられたスケグ 11 の軸心 11A からオフセットを持たせて設置されている。オフセットとは、流体力学的な効果を得ることを目して意図的に設けられたずれのことである。

【0043】

図 4A は、従来の一軸船の船尾周りの流れを模式的に示した模式図であり、図 4B は本発明の一実施形態に係るスケグまわりの流れを示した模式図である。

【0044】

図 4A に示すように、一般的な一軸船の船尾部 31 では、船舶の推進時、船尾部の左側には時計方向の流れ 35A、船尾部の右側には反時計方向の流れ 35B が生じている。

【0045】

一般的には、この船尾部 31 の縦方向のセンターライン 311 上にプロペラの駆動軸 311A が設置されており、時計回りのプロペラ(図示しない)が設置される場合、駆動軸よりも(船尾の後方から見て)左側ではプロペラの回転と同方向の流れ 35A が発生しており、駆動軸より(船尾の後方から見て)右側ではプロペラの回転と逆方向の流れ 35B が発生している。プロペラから発生する推進力は、プロペラの回転方向と逆方向の流れを切るときに最大となるため、プロペラの左右で見た場合、船舶に与える推進力はプロペラの右側の面でより大きく発生していることになる。

【0046】

スケグの場合はこの一般的な一軸船の船尾部に比べ、形状も小さく寸法的に幅も狭いところからスケグの後流は渦により定まった流れとならない。

【0047】

通常の一軸船の場合、スケグを備えることによる船尾形状の特性から一般的な一軸船の船尾部と異なる現象で、中央のトンネル状船体凹部から左側のスケグ 11 付

10

20

30

40

50

近には反時計方向の流れが、また右側のスケグ 1 2 付近には時計方向の流れが生ずる。船体の船尾の後方から見ると、上記した一般的な一軸船の船尾部とは逆方向の流れがそれぞれ生じていると言える。

【 0 0 4 8 】

図 4 B には、本発明に係る二軸船尾双胴型船舶における二つのスケグのうちの後方から見て左側のスケグ 1 2 の形状を示している。

【 0 0 4 9 】

左側のスケグ 1 2 は、船体の前方からゆるやかにひねりを加えられている。船舶が前進する際には自然な流れ 1 5 A、1 5 B がスケグの左右において発生するが、スケグ 1 2 のひねりを加えられた形状によって、二軸船尾双胴型船舶の船尾形状と相俟って、スケグ 1 2 の右側 1 2 B で反時計回りの流れ 1 5 B が強くなり回転流化する領域が発生する。この領域にプロペラを臨ませることにより、プロペラがその回転面の右半分 R 1 で受ける上昇流 F (図 1 参照) のカウンターフローがより強くなり、伴流利得を増大し得る。

10

【 0 0 5 0 】

(実施の形態 2)

本実施の形態の二軸船尾双胴型船舶は、実施の形態 1 において推進手段として用いられているポッド推進器を通常の主機関直結型推進器に変更したものである。プロペラの最適位置はスケグのセンター軸から大きく内側にオフセットした場所にあるが、通常のスケグ形状では、その地点に主機関直結型推進器のプロペラを配置するのは困難である。そこで、本実施の形態の二軸船尾双胴型船舶は、スケグ形状を大きく非対称とし、かつ内側に張り出した突出部を設けそこに主機関直結型推進器の推進軸を収容することにより、主機関直結型推進器を用いた場合に、ポッド推進器を用いた場合同様の高い推進効率を得ることを目的としている。具体的には、プロペラの中心位置をスケグ中心から大きく船体中央側にオフセットするため、スケグ形状を非対称とし、また内側に大きく突出部を設けるものである。

20

【 0 0 5 1 】

図 5 は、本実施の形態に係る二軸船尾双胴型船舶を後方から見た概略を示す模式図である。同図に示すように、本実施の形態の二軸船尾双胴型船舶の船体 5 0 の船尾部 5 3 には、一对のスケグ 5 1 およびスケグ 5 2、これらのすぐ後ろにそれぞれ設けられている一对の主機関直結型推進器 3 1 0 および主機関直結型推進器 3 2 0 を備えている。同図では、プロペラ 3 1 0 1 の軸芯線 3 1 0 1 A とスケグ 5 1 のセンター軸 5 1 A との隔たりをオフセット 3 A と、プロペラ 3 2 0 1 の軸芯線とスケグ 5 2 のセンター軸 5 2 A との隔たりをオフセット 3 B と、それぞれ表記している。

30

【 0 0 5 2 】

本実施の形態の二軸船尾双胴型船舶は、実施の形態 1 の二軸船尾双胴型船舶と同様に、推進する際、スケグ 5 1、スケグ 5 2 および船体 1 の船底 6 0 で囲まれている船尾部 5 3 付近のトンネル状凹部 5 4 内において、船尾部 5 3 方向 (図 5 の手前方向) への強い上昇流 F が発生する。この上昇流 F をカウンターフローとして利用するためには、プロペラ 3 1 0 1 およびプロペラ 3 2 0 1 を、センター軸 5 1 A およびセンター軸 5 2 A の内側にオフセットさせる必要がある。しかし、スケグ 5 1、スケグ 5 2 を一般的な従来のスケグ形状とすると、プロペラ 3 1 0 1 およびプロペラ 3 2 0 1 をオフセットさせることができない。そこで、スケグ 5 1 およびスケグ 5 2 は、その内側に、プロペラ 3 1 0 1 およびプロペラ 3 2 0 1 の駆動軸を収容する突出部 6 1 および突出部 6 2 が設けられている。

40

このように、スケグ 5 1 およびスケグ 5 2 の内側 (トンネル状凹部 5 4 側) に張り出す突出部 6 1 および突出部 6 2 が設けられていることにより、プロペラ 3 1 0 1 およびプロペラ 3 2 0 1 を、上昇流 F を利用して推進効率を向上させるために最適な位置に配置することが可能となる。

【 0 0 5 3 】

図 6 は、図 5 の二軸船尾双胴型船舶のスケグ 5 2 を船体中心側から見たものであり、スケグの内部を説明するための模式図である。スケグ 5 2 はその内側に張り出した突出部 6

50

2を備えている。このため、同図に破線で示したように、プロペラ3201がオフセットされた状態で、その内部に、プロペラ3201を駆動するための駆動軸3202およびプロペラ3202に繋がれた主機関3203を備えることができる。このことは、他方のプロペラ3101についても同様である。

#### 【0054】

以上のように、本実施の形態の二軸船尾双胴型船舶は、スケグ形状を工夫することにより、従来困難であった推進効率上の最適な位置、すなわち大きく内側にオフセットした位置に主機関直結型推進器のプロペラを配置することを実現した。本実施形態の二軸双胴船尾型船舶においては、上昇流Fをカウンターフローとして利用することにより横方向に張り出した突出部61、62の表面積増大に伴う摩擦抵抗の増加をはるかに上回る推進効率上の向上が図れる。また、スケグをひねったコクリア船型とすることにより、カウンターフロー効果を更に増すとともに、横方向に張り出した突出部61、62の表面積を低減し、一層の推進効率の向上が図れる。

10

本実施の形態のように主機関を備えた二軸船尾双胴型船舶において、スケグ形状と駆動軸を収容する突出部を工夫することによって、ポッド推進器の装備に必要なコストアップを軽減できるなどのメリットがある。

#### 【0055】

(実施の形態3)

次に、プロペラの回転軸を設置するための最適な点をアルゴリズムによって求める方法について説明する。この方法は、上述した実施の形態1および実施の形態2の二軸船尾双胴型船舶のいずれに対しても用いることができる。

20

#### 【0056】

図7は、一般的なプロペラの推進力分布を示す模式図である。

#### 【0057】

プロペラの翼面は、面積が大きければ回転時に発生する推進力も大きくなるが、その分自らが水から受ける抵抗も大きくなるというトレードオフの関係にある。計算から求められ、一般的に知られている推進力の最大となる点は、回転軸からの距離がそのプロペラの回転半径の70~80%の範囲である。ただし、プロペラ形状によっては推進力が最大となるピークの位置が異なる場合があるが、プロペラ前面で生じている回転流を可能な限り多く、カウンターフローとしてプロペラに当てることが本発明の趣旨であり、こういったプロペラについても本発明の実施を何ら妨げるものではない。

30

#### 【0058】

図8は、スケグ11の後方(プロペラ2101の前面)での水の流れのベクトルと伴流分布図である。この流れのベクトルは、例えば実験施設などで物理的に測定して求めてもよいし、模型実験、コンピューターシミュレーション等の結果として得たものでもよく、スケグ周辺に生じている流れのベクトルが、当該スケグ12を装備した船舶の実際の運転時に近い形で得られるという前提を満たしているものであれば手段の如何は問わない。

#### 【0059】

同図に示すとおり、ひねりを加えられたスケグには、左右非対称の流れが生じており、右側では反時計回り方向にベクトルの大きな流れが広がる区域が広がっていることがわかる。これらの反時計回りの流れは、プロペラの推進効率を改善するカウンターフローすなわち回転流と言える。この反時計回りの回転流に時計回りのプロペラが当たる面積を可能な限り多くするために、プロペラの回転軸に右方向のオフセットを設ける。

40

#### 【0060】

プロペラ駆動軸のオフセット位置最適化のための実施形態に係る機能ブロックについて説明する(図示しない)。

#### 【0061】

この実施形態は、たとえば、実験やシミュレーションによって得られたスケグ後方に生じる流れのベクトルを入力し保持する流れベクトルデータ入力部と、プロペラが回転し水中で推進力を生み出す範囲をプロペラの半径として入力して保持する半径入力部と、入力

50

された半径からそのおよそ70～80%半径の近辺にある最大推進力を生み出す円の軌跡（最大推進力円R）を描く最大推進力円描画部と、最大推進力円Rの中心座標の値を連続的に変化させ最大推進力円描画部に渡す最大推進力円R中心座標制御部と、最大推進力円R上の座標と回転流ベクトルデータから最大推進力円R上の流れベクトル $V_T$ を導出する流れベクトル $V_T$ 導出部と、その流れベクトル $V_T$ を最大推進力円R上で全周にわたり線積分する流れベクトル $V_T$ 積分部と、最大推進力円Rの中心座標と線積分の結果からグラフをプロットするグラフプロット部とを備えて、構成される（図示しない）。

#### 【0062】

なお、この実施形態はたとえばソフトウェアとして実現されるものであり、各機能ブロックが担う機能や相互のつながりの詳細については様々なバリエーションをとりうる。プロペラの回転軸の最適座標位置を循環に基づいて求めるアルゴリズムであればよい。また、上記のソフトウェアの各構成要素は、上述したそれぞれの機能を実現する機械、装置、部品、或いは、こうした機能をコンピュータに実行させるアルゴリズム、このアルゴリズムを実行させるプログラム、もしくはこのプログラムを含めたソフトウェア、搭載媒体、ROM（読み出し専用メモリ）、或いはこれらを搭載もしくは内蔵したコンピュータもしくはその部分によって実現される。また、これらを搭載したコンピュータ装置（パーソナルコンピュータ（PC）を含み、データ処理や演算を行う中央処理装置（CPU）、所定のデータ入力を行う入力部（キーボード等）、入力したデータやデータ処理の結果を表示する画面表示部（ディスプレイ等）、種々のデータを記憶保持する記憶装置（メモリ、ハードディスクドライブ等）、所定の外部機器との接続を行うコネクタ（USB、RS232C等）等を有する情報処理装置）として実現してもよい。

10

20

#### 【0063】

プロペラの回転軸を設置するための最適な点を求めるには概略次のような手順をとることができる（図示しない）。すなわち、まず流れベクトルデータを求める。流れベクトルデータ入力部により実験やシミュレーションによって得られたスケグ後方に生じる流れのベクトルを入力する。次に半径入力部により、プロペラが回転し水中で推進力を生み出す範囲をプロペラの半径として入力して保持する。次に最大推進力円描画部により、当該入力された半径からそのおよそ70～80%半径の近辺にある最大推進力生み出す円の軌跡（最大推進力円R）を描く。最大推進力円R中心座標制御部により、最大推進力円Rの中心座標の値を連続的に変化させ最大推進力円描画部に渡す。次に流れベクトル $V_T$ 導出部により、最大推進力円R上の座標と回転流ベクトルデータから流れベクトル $V_T$ を導出する。ここで、流れベクトル $V_T$ とは、最大推進力円R上の座標における回転流ベクトルの最大推進力円Rの接線方向の成分をいう。次に流れベクトル $V_T$ 積分部により、その流れベクトル $V_T$ を最大推進力円R上で全周にわたり線積分する。次にグラフプロット部により、最大推進力円Rの中心座標と、線積分の結果からグラフをプロットする（図示しない）。このようにして、グラフプロットし等高線を求める。この等高線の最大の所を最適位置として定める。

30

#### 【0064】

なお、上記の流れのベクトル図は、例えば実験施設などで物理的に測定された結果から作成してもよいし、模型実験、コンピュータシミュレーション等の結果として得たものでもよく、スケグ周辺に生じている流れのベクトルが、当該スケグ12を装備した船舶の実際の運転時に近い形で得られるという前提を満たしているものであれば手段の如何は問わない。

40

#### 【0065】

上述のように、流れベクトル $V_T$ 積分部が、最大推進力円Rの円周上の点（ $x, y$ ）における流れベクトル $V_T$ につき、円周上で一回転分、積分を行うが、これによって得られる値を、循環（相当値）とする。なお、循環に相当する値に関して、流体力学的に言う循環は、流れの中の閉曲線に沿った各点の接線方向のベクトルと線分の積を全周積分して求めるものであるところ、本実施形態の場合にはプロペラが回転する円周に沿った流れのベクトルを使って循環的に求めるものを含んだ広義のものをいうため、本説明においては

50

「循環 = 循環に相当する値」として表現されている。また、循環の略最大となる点を導出するに当たっては、費用対効果を勘案しつつ手段の工夫を行うこともできる。

【0066】

さらに、プロペラ形状によっては推進力が最大となるピークの位置が異なる場合があり、そのために積分を行う円周が伴流分布の70～80%の位置から外れてもよく、妥当な結果を得るための工夫を妨げるものではない。

【0067】

上述では、プロペラ面(全面)におけるベクトルを用い、プロペラも2次元的に処理している場合について述べたが、3次元的な手法を用いてオフセットを求める、また3次元的なオフセットとプロペラの位置を求める態様であってもよい。この場合には、上記において、グラフプロット部が、最大推進力円Rの中心の座標(x, y)によって定まる循環をZ軸上の各点で求め、xyz空間のZ軸上に値をプロットするようにするとよい。

【0068】

この場合、「xyz空間のZ軸上に値をプロットする」とは、最大推進力円Rの中心の座標(x, y)において一意に定まるの値を目に見える形で示すということであり、例えばグラフとしてはxy平面を使う二次元的なものにとどめた複数のグラフを用い、各グラフにおけるその値の高低について色で示したり、あるいは等高線で表現するといった種々の工夫を妨げるものではない。の値とその高低を視認しうる手段であればその如何は問わない。

【0069】

その上で、原点近傍にのピークと見られるものがある場合はその点の(x, y)座標をもってプロペラの回転軸の中心軸とする。見当たらない場合は、スケグのセンター軸からプロペラの回転半径以上には離れない範囲でプロペラの回転軸の座標(x, y)を、最大推進力円R中心座標制御部が順次変えていき、グラフプロット部がそれぞれの計算結果であるの値をプロットしていく。

【0070】

原点近傍ののピークとは、回転流は当然、スケグのセンター軸の近傍において生じており、センター軸から十分に離れた場所においてはそもそも回転流が発生しておらず、ここではプロペラの回転軸の中心をいかにように変化させてもの値は変化しない。よってのピークが存在するならば、それはスケグのセンター軸からそう離れた場所にはなく、最も離れるものでもスケグのセンター軸からプロペラの半径程度の範囲と考えられる。

【0071】

こうして、当該スケグ形状とプロペラの大きさにおいて当該船舶の推進性能がほぼ最大になるプロペラの回転の中心軸が決まる。

【0072】

推進性能がほぼ最大とは、船舶の形状によっては、たとえばポッド推進を用いたとしても、物理的な制約などから最適な位置にプロペラの回転軸を設定することができない可能性もあるところ、そういった場合には、理論的に求められた最適な回転軸の座標の近傍に設定することをいう。本発明の趣旨はスケグ形状とプロペラの位置関係により推進性能の向上を図ることにあり、本発明の実施に際して推進性能を飽くまで厳密に最大化するということに限定するものではなく、実質的に最大化すれば、本願の趣旨に合致する。

【0073】

なお、上述したものは、飽くまでプロペラの回転軸の最適な位置を求めるためにソフトウェア的なものを用いた手法の一例であり、例えば決まったスケグ形状に前方から水流を当て、船舶の推進時と同様の環境を作り出し、その後方でポッド推進器を動作させてそのポッド推進器が得る力を測定するなどして、実験から得た実測値をもって推進力の最大となるプロペラの回転軸を求めるといった方法を用いても良い。

【0074】

図9及び図10は、当該船舶のスケグの形状とプロペラの半径・形状により一意的に定まるプロペラの回転の中心軸座標を求めるグラフプロットした循環の等高線及びこの等高

10

20

30

40

50

線を3次元表示した結果を示す模式図である。上記の一連のステップにおいて導出された近似的な循環をプロットしたものである。図9はZ軸からグラフを見た図、図10はそのグラフの俯瞰図を示している。

【0075】

この近似的な循環は、スケグ後方で生じる回転流のベクトルが平面上に定義されていれば、プロペラの回転軸をどこに設置するか、およびプロペラの回転半径の大きさに基づいて求めることができる。この近似的な循環を最大にするプロペラの回転軸座標(x, y)が、プロペラにとって伴流利得を最大にする点であり、当該スケグ形状とプロペラの大きさ(回転半径)において略最適なプロペラの回転軸の位置であると考えられる。

【0076】

次に、上記のように構成される上記実施の形態の作用・動作、及び当該船舶が前進時に得る推進力の増大効果について説明する。

【0077】

当該船舶は、図1に示すとおり、スケグとポッド推進器のセットを二つ備えている。スケグは図4Bに示すとおり、ひねりを加えた形状をしている。ポッド推進器は、図1で示すものの左側のものが時計回りの回転を、右側のものが反時計回りの回転をしており、それぞれがそれぞれ船体の中心軸側に向かって、図8に示すような形のオフセットをもって設置されている。

【0078】

当該船舶が前進を始めると、船尾部およびスケグ後方には流れが生じ始める。船体の中央の左右のスケグの間からは、それぞれ左方向と右方向に向かう流れが生じるが、上述の通り、スケグにはひねりが加わっているため、左のスケグに関してはその右側、右のスケグに関してはその左側に回転流を生じ、それぞれの反対側に生じている流れよりも強くなっている。つまり、船舶の中心軸の側により強い回転流が発生している。

【0079】

この回転流をカウンターフローとして捕らえるために、船体の中心軸方向に向かってポッド推進器がオフセットを持って設置されている。これにより、ひねり形状のスケグによって生じている回転流を、オフセットを持つことでさらにプロペラがカウンターフローとしてより多く捕らえることができるため、ごく一般的なスケグ形状、および軸心を共にしたポッド推進器の位置設定の船舶と比較して、著しく推進力は増大する。

【0080】

よって、本実施の形態1によれば、回転流を増幅させる変形型スケグ形状、およびそのスケグ形状とプロペラの組み合わせにおいて伴流利得を最大にするプロペラの回転軸位置を求めることができ、機械式ドライブを含むポッド推進器を用いることでその最適な回転軸位置にプロペラを設置することができるため、種々の船舶の推進効率の向上、燃費の低下に貢献する。

【0081】

また、二軸船尾双胴型船舶とすることにより、船体の安定性のため設けられるスケグが小型のものでよくなり、プロペラ前方の障害物としての伴流への悪影響が少なくなる上、駆動軸の中心がスケグのセンター軸からオフセットを持たせたプロペラを持つことで、二軸船尾双胴型船舶に特有の流れを利用してスケグ後方にプロペラの回転方向と逆方向の流れを作ることが可能となり、伴流利得を増やすことができる。すなわち、オフセットによりスケグ後方にプロペラに対し推進効率上、有効に作用する流れのベクトル成分を多くすることができるため、推進効率を向上させた省エネルギーの観点で望ましい船舶が提供される。

【0082】

また、プロペラを駆動し船舶を推進するポッド型推進器とオフセットを持たせて位置設定したスケグにより、プロペラの前部に一軸型推進船や二軸型推進船などが有する推進軸を通す構造物がないため、プロペラ前方の障害物としての伴流への悪影響が更に少なくでき、プロペラの推進効率に悪影響を与える水流が無くせ、かつスケグ後方に生じる流れをプロペラにカウンターフローとして最適に作用させることができる。したがって、スケグ

10

20

30

40

50

後方に生じる流れをプロペラにカウンターフローとして有効に作用させ、更に推進効率の向上が図れる。

【0083】

さらに、流れベクトルデータを求めた上で、プロペラ半径の入力と最大推進力円の描画、最大推進力円Rの中心座標値を連続的変動と最大推進力円R上の流れベクトル導出、流れベクトル値の最大推進力円上での全周分線積分、線積分結果からのグラフプロットによる等高線の描出、等高線の最大箇所最適位置同定、といった一連の処理をアルゴリズム化できるので、結果的に、当該スケグ形状とプロペラの組み合わせにおいてプロペラの受けるカウンターフローを大きくするようなプロペラ設置の最適位置の算出処理を自動化した船尾形状の設計方法を実現できる。

10

【0084】

機械式ドライブを含むポッド推進器を用いている既存船舶の場合は、その設置位置にオフセットを持たせるといった軽易な改造のみで推進効率を高めることができ、費用対効果が高く、かつ省資源である。

【0085】

また、極地の流水域等の塩分濃度の高い海域や、海水温の高低といった航行環境の違いにより海水の粘度が上下したり、積載量による喫水の変化等により、伴流の大きさやベクトルが変化することを想定し、プロペラのオフセット位置を最適な場所へ適宜変更できるといった仕組みをとることで、さらに推進効率の向上、燃費の低下が図れるものと考えられる。

20

【0086】

なお、本発明は上述した実施形態に限定されるものではなく、本発明の主旨を逸脱しない範囲内で種々変更して実施することが可能である。

【0087】

たとえば、プロペラのオフセット位置を最適な場所へ適宜変更できるとは、一度の航行スケジュールの単位でプロペラのオフセット位置を付け替えやその他の手段によって変更するという形でもよいし、例えば海水の温度や粘度、また喫水等の情報をリアルタイムに計測する手段を当該船舶に設置しておき、その状況で最適なプロペラのオフセット位置を随時、自動で変更するというシステムを備えて調整するという形でも良い。

30

【0088】

また、上述した実施の形態は、本発明に係る技術思想を具現化するための一例を示したにすぎないものであり、他の実施形態でも本発明に係る技術思想を適用することが可能である。

【産業上の利用可能性】

【0089】

したがって、本発明は、大型船舶をはじめとして、小型船舶に対して利用可能であり、さらに、造船業、海運業をはじめとした海事産業全般のみならず、環境面においても広く社会全般に対して大きな有益性をもたらすものである。

【符号の説明】

【0090】

40

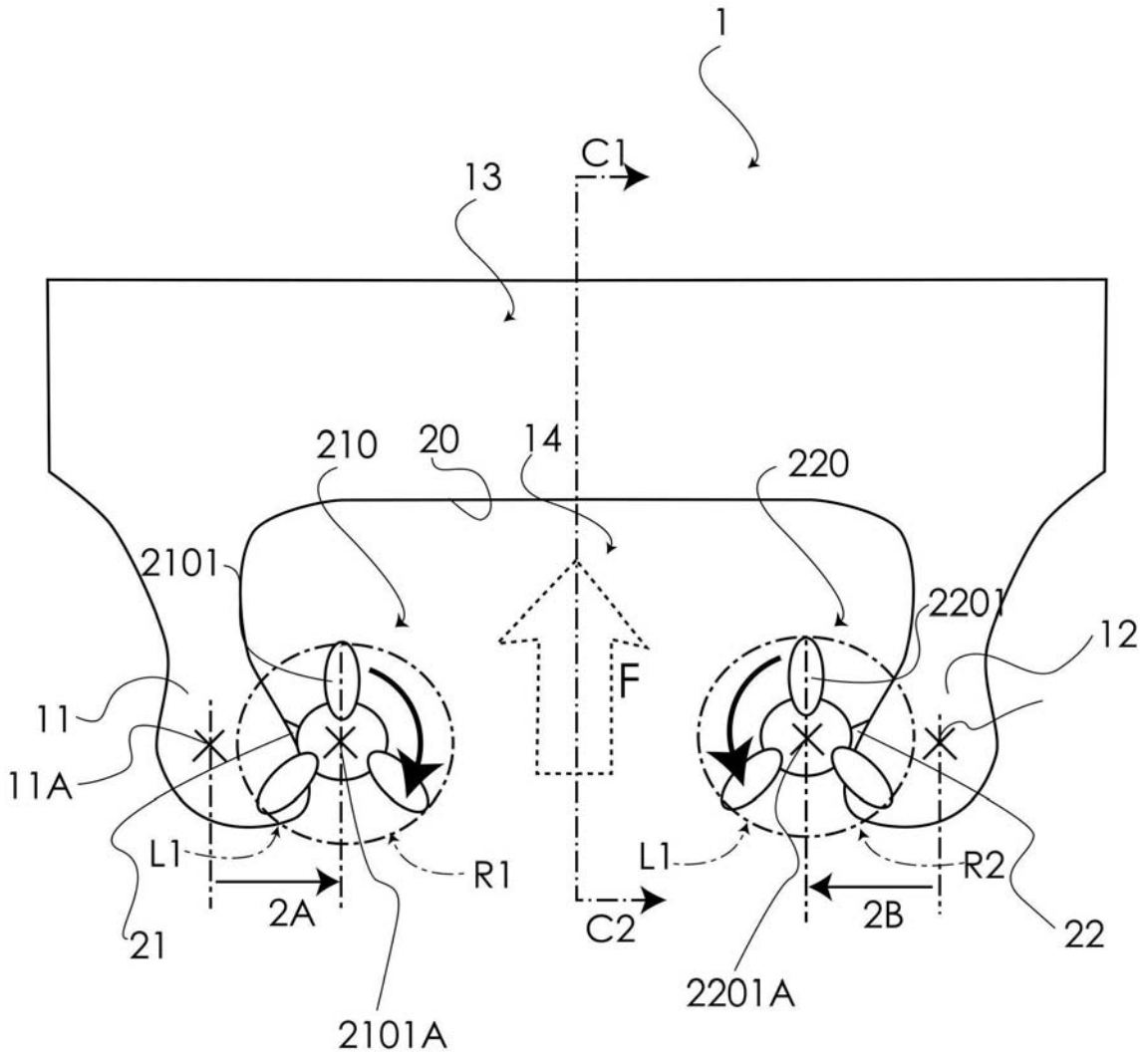
- 1 船体
- 2 A、2 B、3 A、3 B オフセット
- 1 1、1 2、5 1、5 2 スケグ
- 2 1 0、2 2 0 ポッド推進器
- 2 1 0 1、2 2 0 1、3 1 0 1、3 2 0 1 プロペラ
- 2 1 0 1 A、2 2 0 1 A、3 1 0 1 A、3 2 0 1 A プロペラ軸心
- 3 1 0、3 2 0 主機関直結型推進器
- 3 2 0 2 駆動軸
- 3 2 0 3 主機関
- 1 1 A、1 2 A、5 1 A、5 2 A センター軸

50

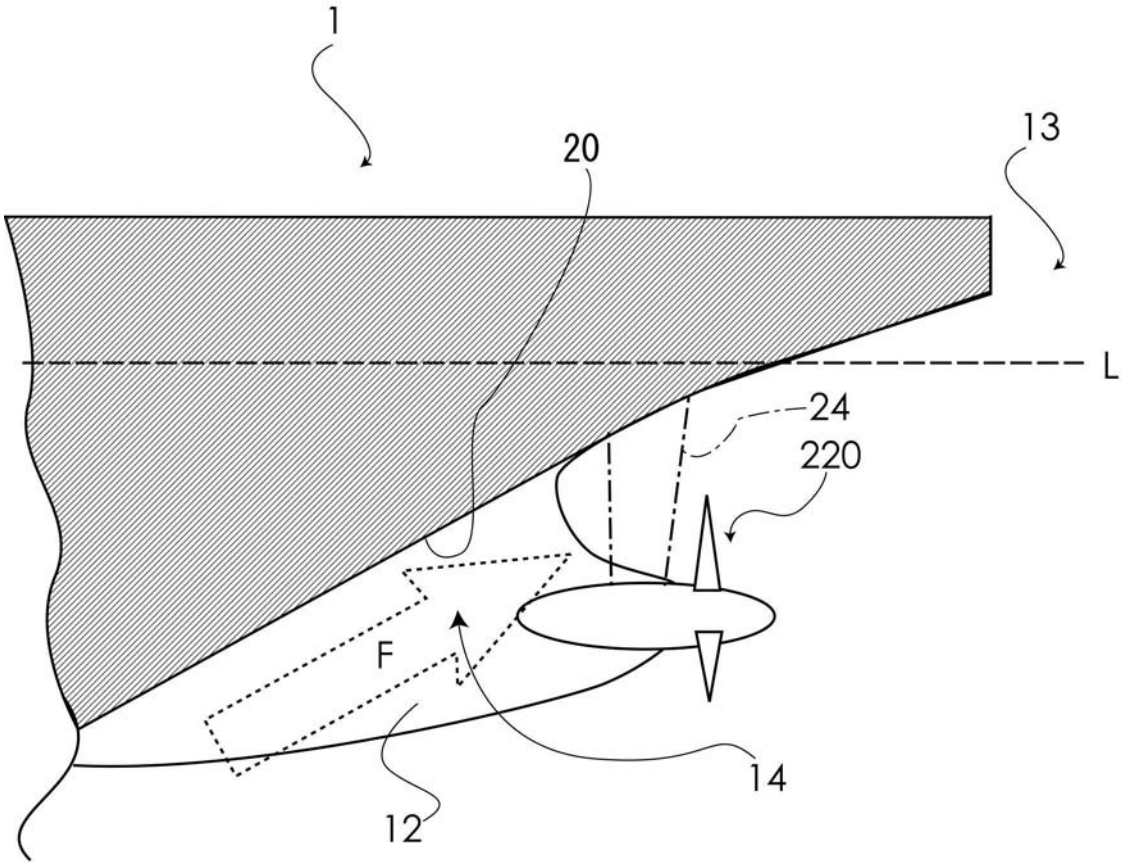


6 1、6 2 突出部

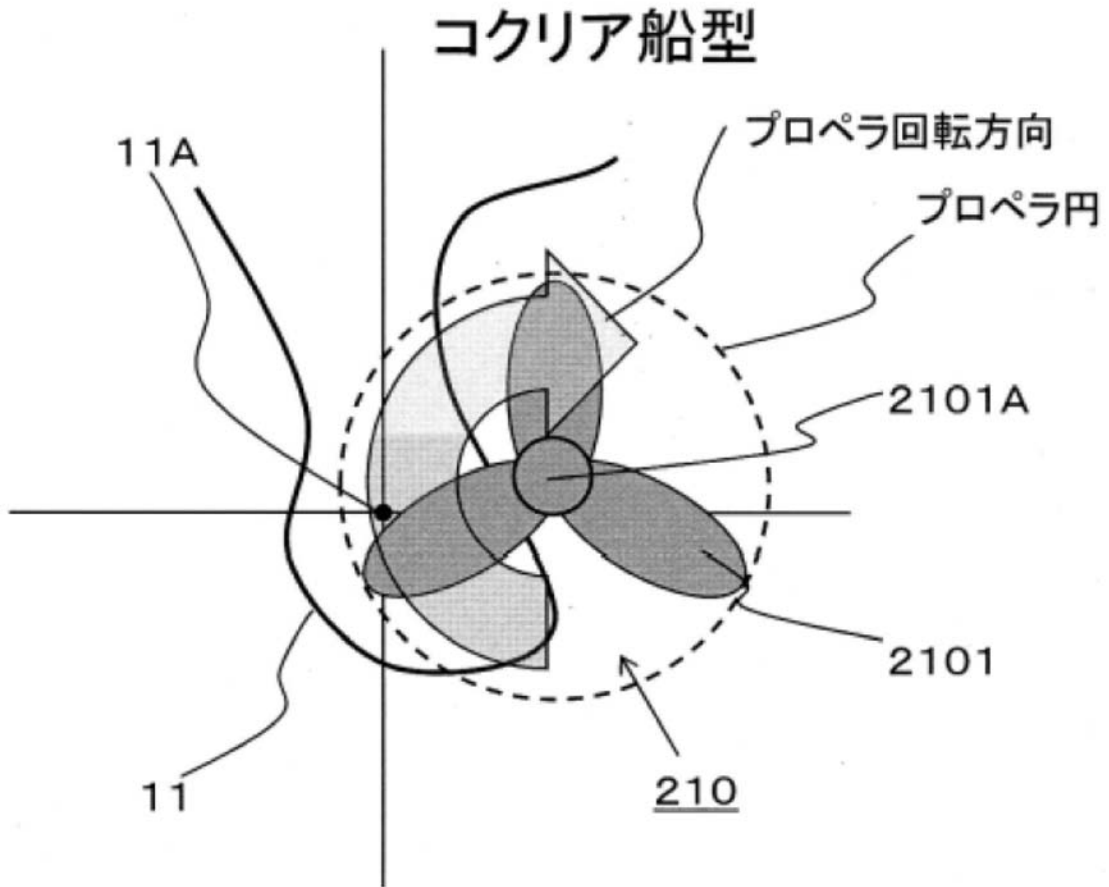
【図1】



【 図 2 】

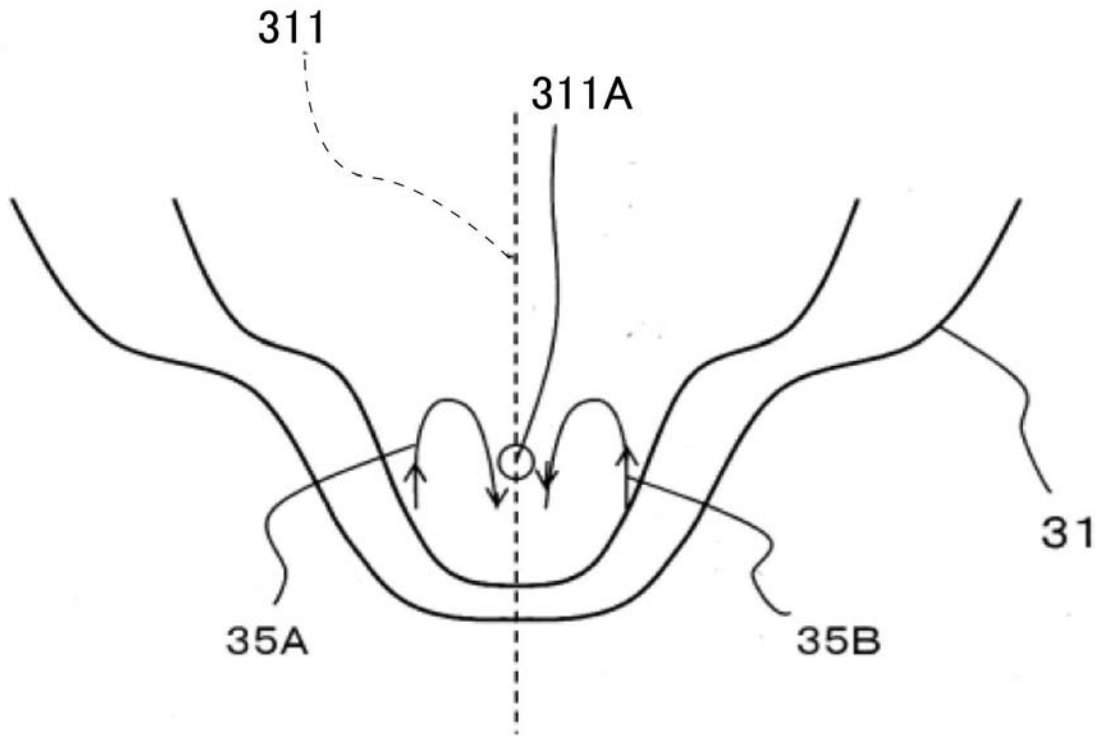


【図3】



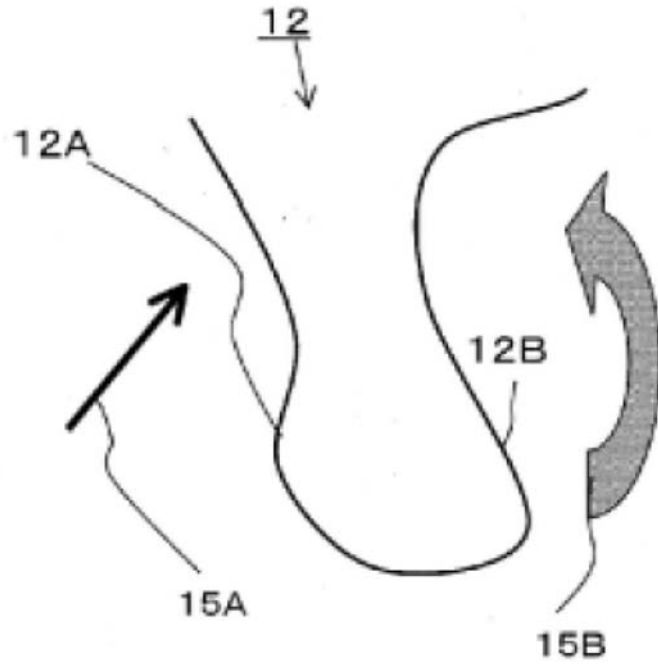
【図 4 A】

従来の一軸船の船尾まわりの流れ

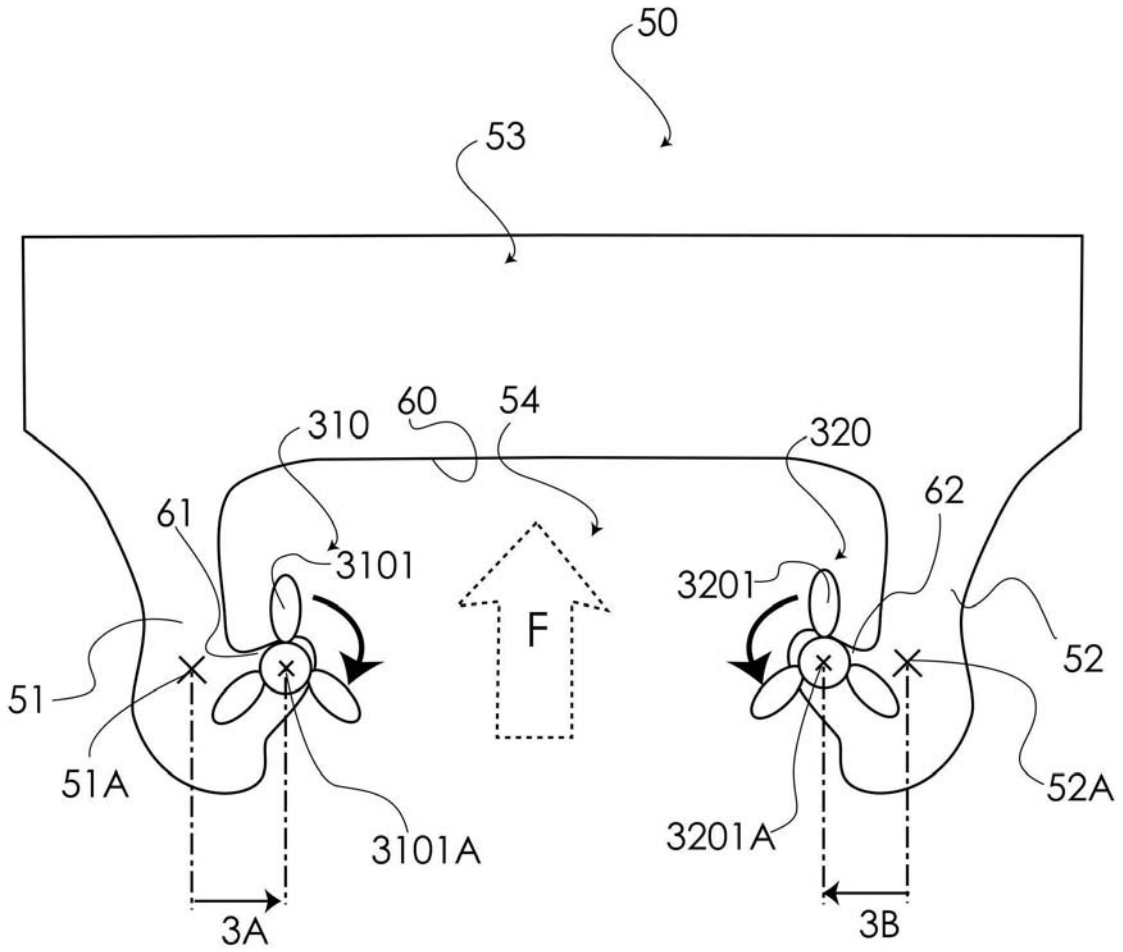


【図 4 B】

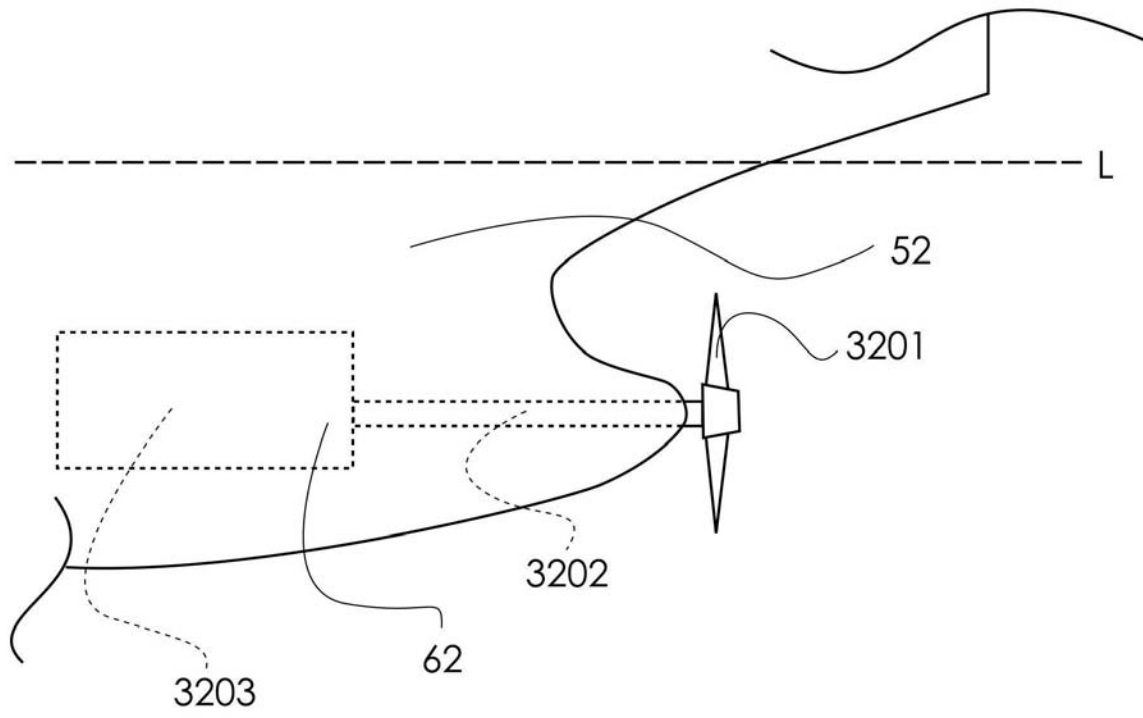
本発明のスケグまわりの流れ



【 図 5 】

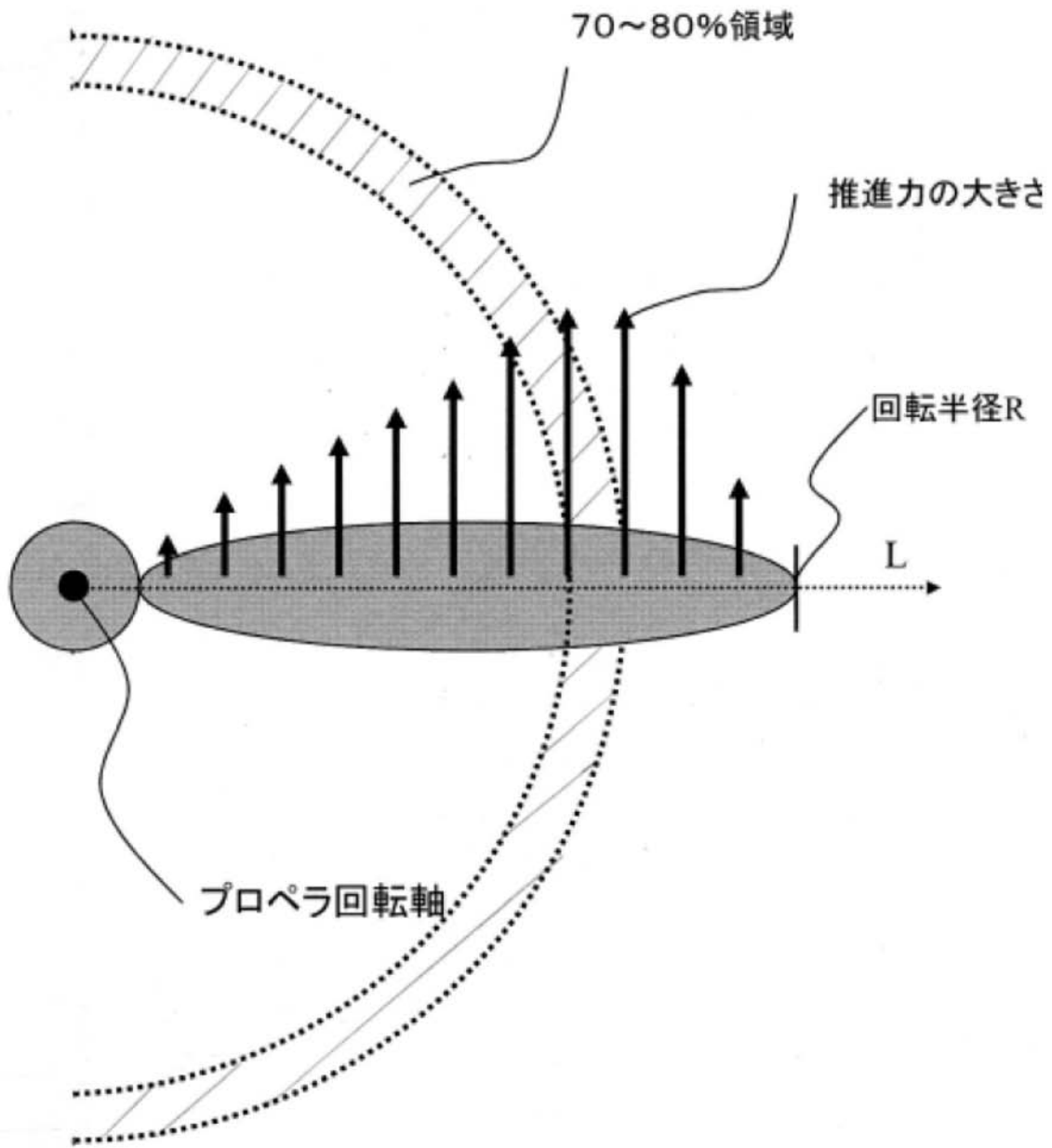


【 図 6 】

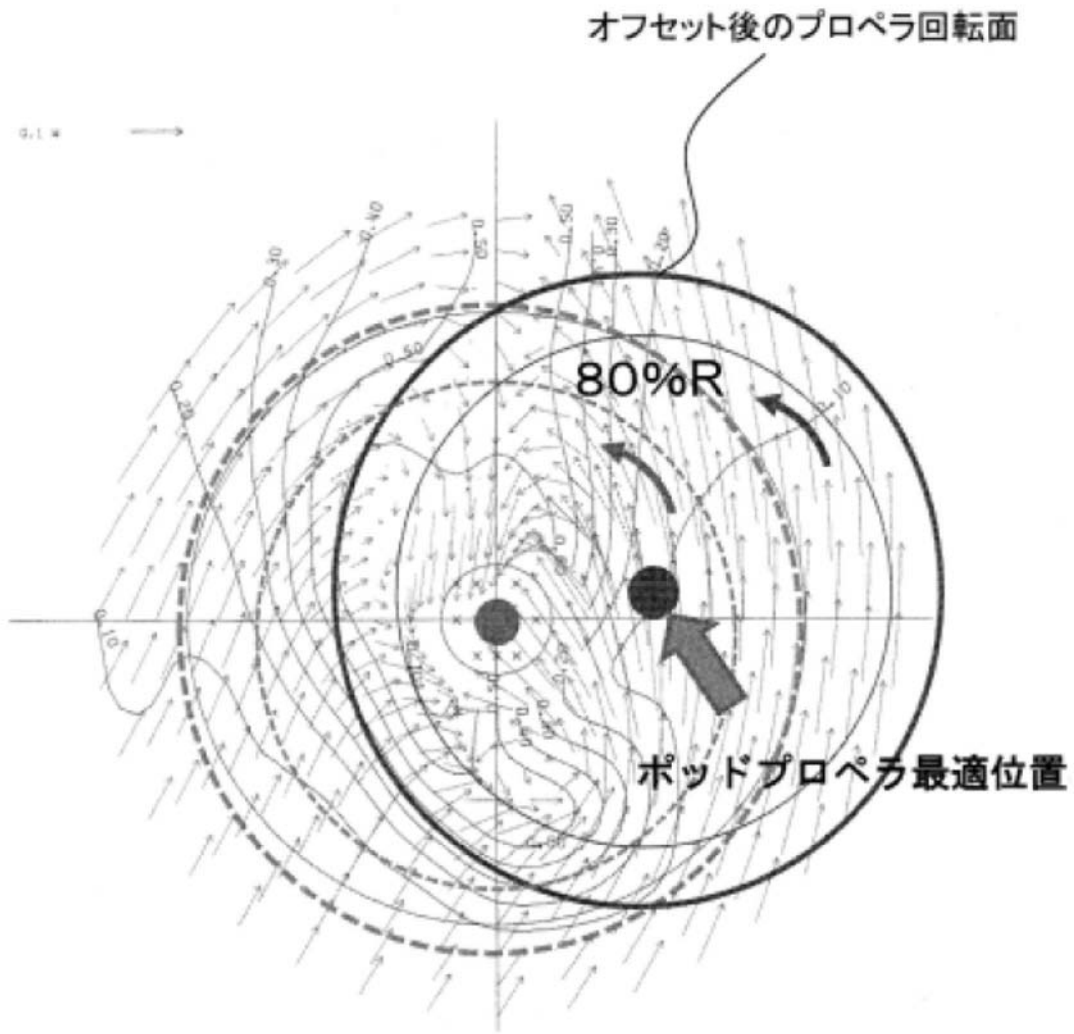




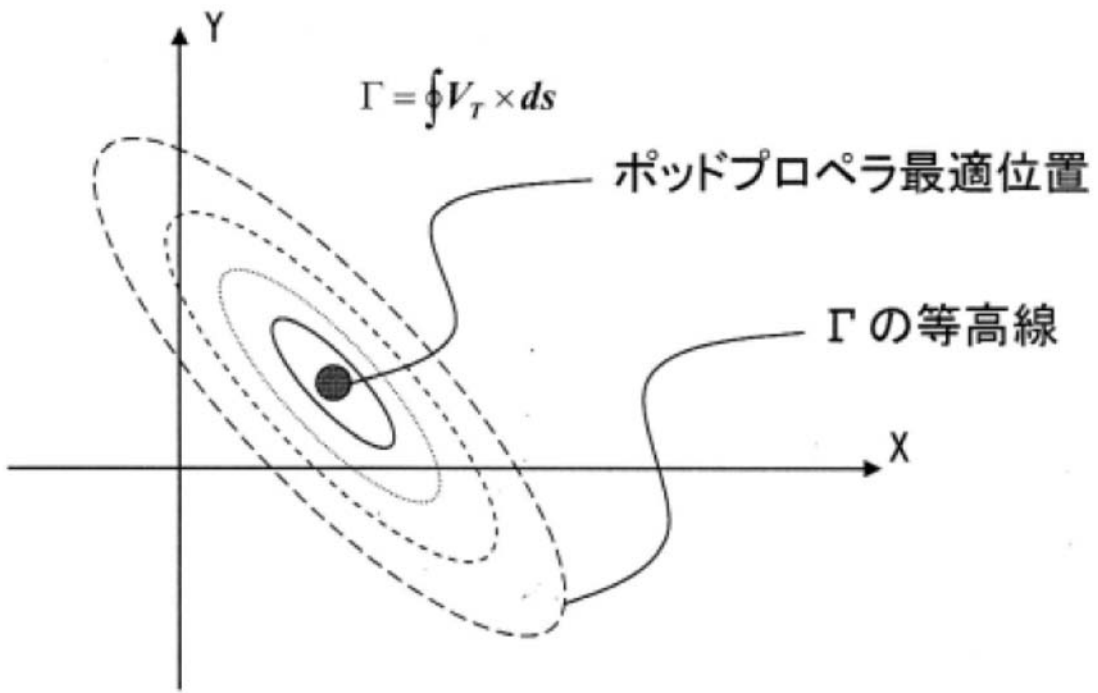
【図7】



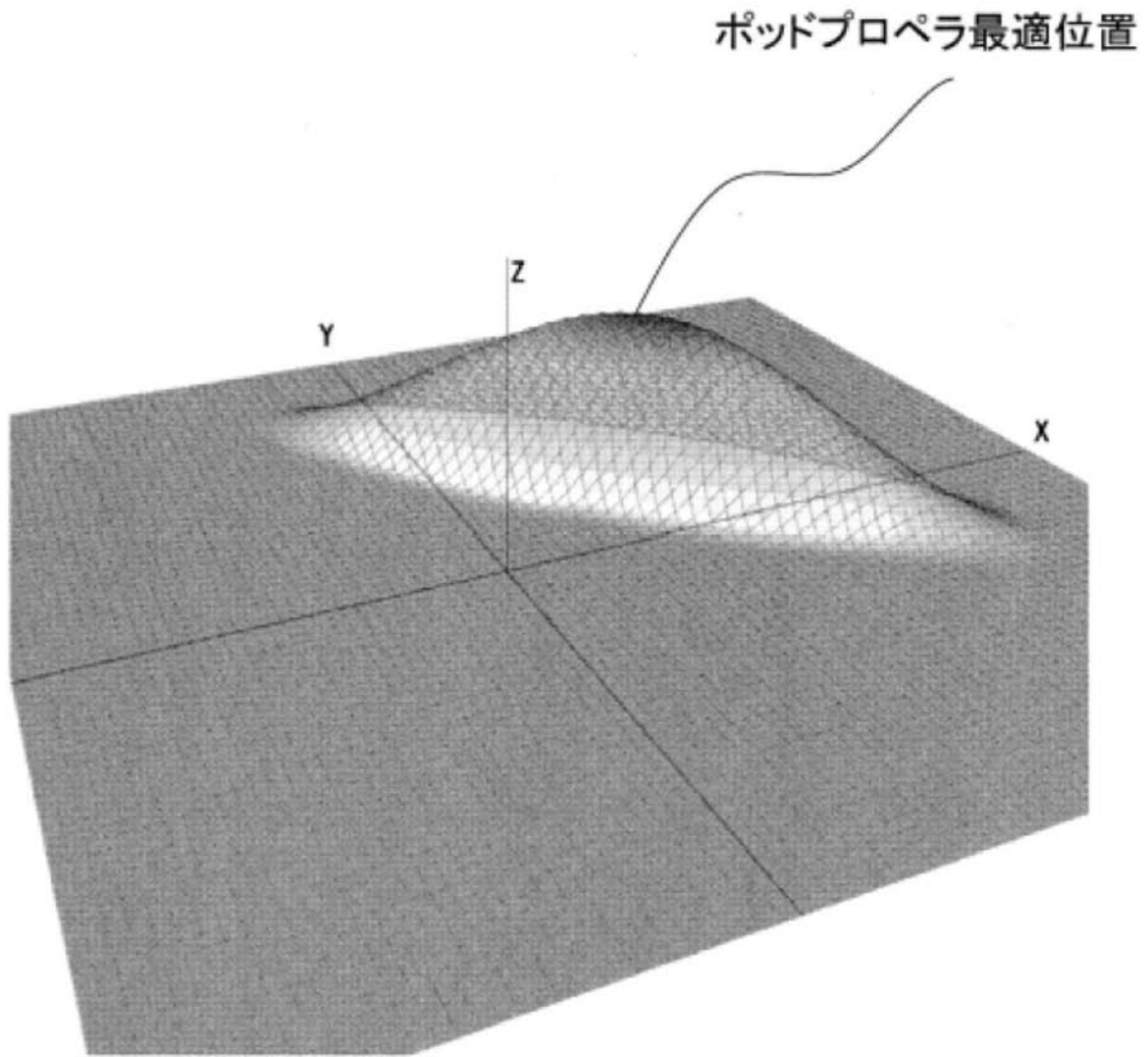
【 図 8 】



【図9】



【図 10】



## フロントページの続き

(51)Int.Cl. F I テーマコード(参考)  
**B 6 3 H 5/08 (2006.01) B 6 3 H 5/08**

- (72)発明者 平田 信行  
東京都三鷹市新川6丁目3番1号 独立行政法人 海上技術安全研究所内
- (72)発明者 久米 健一  
東京都三鷹市新川6丁目3番1号 独立行政法人 海上技術安全研究所内
- (72)発明者 川並 康剛  
東京都三鷹市新川6丁目3番1号 独立行政法人 海上技術安全研究所内
- (72)発明者 辻本 勝  
東京都三鷹市新川6丁目3番1号 独立行政法人 海上技術安全研究所内
- (72)発明者 黒田 麻利子  
東京都三鷹市新川6丁目3番1号 独立行政法人 海上技術安全研究所内
- (72)発明者 藤沢 純一  
東京都三鷹市新川6丁目3番1号 独立行政法人 海上技術安全研究所内