

(19) 日本国特許庁(JP)

(12) 公開特許公報(A)

(11) 特許出願公開番号

特開2011-208708

(P2011-208708A)

(43) 公開日 平成23年10月20日(2011.10.20)

(51) Int.Cl.
F16L 11/12 (2006.01)

F1
F16L 11/12 Z

テーマコード(参考)
3H111

審査請求 未請求 請求項の数 14 O L (全 36 頁)

(21) 出願番号 特願2010-75977(P2010-75977)
(22) 出願日 平成22年3月29日(2010.3.29)

(71) 出願人 501204525
独立行政法人海上技術安全研究所
東京都三鷹市新川6丁目38番1号
(74) 代理人 100098545
弁理士 阿部 伸一
(74) 代理人 100087745
弁理士 清水 善廣
(74) 代理人 100106611
弁理士 辻田 幸史
(72) 発明者 高橋 一比古
東京都三鷹市新川6丁目38番1号 独立
行政法人 海上技術安全研究所内
Fターム(参考) 3H111 AA02 BA01 BA11 BA15 DB21
DB27

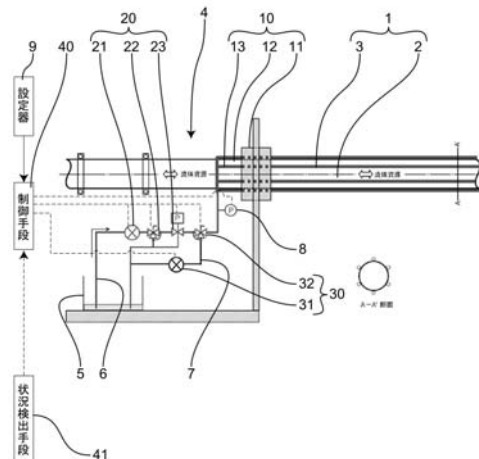
(54) 【発明の名称】 可撓管の曲げ剛性制御方法及び可撓管の曲げ剛性制御装置

(57) 【要約】

【課題】 流体資源を輸送するために使用される可撓管について、その使用状況や環境条件に応じて、可撓管の曲げ剛性を広い範囲で最適な値に制御する方法、ならびに、可撓管の曲げ剛性制御装置を提供すること。

【解決手段】 水、油、ガス、液化ガス、又は化学原料などの流体資源の輸送に用いる可撓管1の曲げ剛性制御方法であって、可撓性を有する主管2と、可撓性を有して主管2の外周に装着する側管3とから可撓管1を構成し、可撓管1を敷設する敷設工程に対し、主管2内に流体資源を流通させる輸送工程における側管3の内圧を高くしたことを特徴とする。

【選択図】 図7



【特許請求の範囲】**【請求項 1】**

水、油、ガス、液化ガス、又は化学原料などの流体資源の輸送に用いる可撓管の曲げ剛性制御方法であって、可撓性を有する主管と、可撓性を有して前記主管の外周に装着する側管とから前記可撓管を構成し、前記可撓管を敷設する敷設工程に対し、前記主管内に前記流体資源を流通させる輸送工程における前記側管の内圧を高くしたことを特徴とする可撓管の曲げ剛性制御方法。

【請求項 2】

前記輸送工程に対し、前記可撓管を収納する格納工程における前記側管の内圧を低くしたことを特徴とする請求項 1 に記載の可撓管の曲げ剛性制御方法。

10

【請求項 3】

前記格納工程における前記側管の内圧を負圧にしたことを特徴とする請求項 2 に記載の可撓管の曲げ剛性制御方法。

【請求項 4】

前記輸送工程における前記側管の内圧を調整して前記可撓管の固有振動数を変更することを特徴とする請求項 1 から請求項 3 のいずれかに記載の可撓管の曲げ剛性制御方法。

【請求項 5】

水、油、ガス、液化ガス、又は化学原料などの流体資源の輸送に用いる可撓管の曲げ剛性制御装置であって、可撓性を有する主管と、可撓性を有して前記主管の外周に装着する側管とから前記可撓管を構成し、前記側管に作動流体を供給する作動流体供給手段と、前記側管から前記作動流体を排出する作動流体排出手段と、前記作動流体供給手段と前記作動流体排出手段を調節して、前記可撓管を敷設する敷設工程に対し前記主管内に前記流体資源を流通させる輸送工程における前記側管の内圧を高くする制御手段とを備えたことを特徴とする可撓管の曲げ剛性制御装置。

20

【請求項 6】

前記制御手段では、前記輸送工程に対し、前記可撓管を収納する格納工程における前記側管の内圧を低くすることを特徴とする請求項 5 に記載の可撓管の曲げ剛性制御装置。

【請求項 7】

前記格納工程における前記側管の内圧を負圧としたことを特徴とする請求項 6 に記載の可撓管の曲げ剛性制御装置。

30

【請求項 8】

前記格納工程における前記側管の断面を、前記敷設工程における前記側管の断面又は前記輸送工程における前記側管の断面と異なる形状に変形させたことを特徴とする請求項 7 に記載の可撓管の曲げ剛性制御装置。

【請求項 9】

前記主管の使用状況又は前記可撓管が敷設される環境状況を検出する状況検出手段をさらに備え、前記制御手段では前記状況検出手段の検出結果に応じて前記側管の内圧を調整することを特徴とする請求項 5 に記載の可撓管の曲げ剛性制御装置。

【請求項 10】

前記側管を前記主管に対して螺旋状に配設したことを特徴とする請求項 5 から請求項 9 のいずれかに記載の可撓管の曲げ剛性制御装置。

40

【請求項 11】

前記側管の螺旋ピッチを前記主管の軸方向の位置によって異ならせたことを特徴とする請求項 10 に記載の可撓管の曲げ剛性制御装置。

【請求項 12】

前記側管の断面を扁平形状としたことを特徴とする請求項 5 から請求項 9 のいずれかに記載の可撓管の曲げ剛性制御装置。

【請求項 13】

前記側管を複数本で構成し、前記制御手段では、一部の前記側管の内圧を他の前記側管の内圧と異ならせたことを特徴とする請求項 5 から請求項 12 のいずれかに記載の可撓管

50

の曲げ剛性制御装置。

【請求項 1 4】

前記可撓管を巻き取る巻き取り手段をさらに備え、格納時に前記巻き取り手段により前記可撓管を巻き取ることを特徴とする請求項 5 から請求項 1 3 のいずれかに記載の可撓管の曲げ剛性制御装置。

【発明の詳細な説明】

【技術分野】

【0001】

本発明は、水、油、ガスなどの流体資源を輸送するために使用される可撓管の曲げ剛性制御方法及び可撓管の曲げ剛性制御装置に関する。

10

【背景技術】

【0002】

水、油、ガス、液化ガス、その他の化学原料など、様々な流体資源の輸送作業においては、ゴムホース、軟質樹脂ホース、樹脂製インターロック管、金属製インターロック管、あるいは複数の管や材料を積層して作られる複合管など、比較的自由に曲げ変形させることができる可撓管が用いられることが多い。これらの可撓管は、格納時にはリールに巻き取られる場合が多いので、巻き取り半径を小さくして格納スペースを節約するためには、管の曲げ剛性を低く抑え、大きな曲率にも追従できるようにする必要がある。

一方、実際に流体資源の輸送作業を行う際には、可撓管の自重や内部流体資源の重量、特に海上作業の場合には船体動揺や波および潮流による外力など、管体に様々な曲げ荷重が作用するため、管体が折れて断面がつぶれたり、必要以上に大きく撓み変形したりすることのないよう、格納時と比べてある程度大きな曲げ剛性を有する方が望ましい場合がある。

20

【0003】

また、流体資源の輸送に用いられる可撓管の一形態として、海底油田や海底ガス田などの海底資源掘削抗口と海上あるいは陸上の備蓄生産設備とを繋ぐ可撓ライザー管がある。この可撓ライザー管が強潮流下で使用されると、渦によってライザー管体に振動が励起されて渦励振が起こり、管体に疲労損傷などの悪影響を及ぼすことがある。特に渦励振の振動数と管体の固有振動数がほぼ一致して共振が生じると、管体の振動振幅が著しく増大し、構造健全性の観点からみて極めて有害である。ここで、管体の固有振動数は管体の曲げ剛性に依存するため、管体の曲げ剛性を制御することができれば、ライザー管体の固有振動数と潮流による渦励振の振動数が一致して生じる上記の共振現象を能動的に回避することが可能となる。

30

【0004】

ところで、技術分野が異なる内視鏡にあっては、内視鏡用可撓管の芯材の外周に流体封入部を設け、この流体封入部に封入された流体の圧力を変化させることにより内視鏡可撓管の曲げ剛性を調整可能としたものがある（特許文献 1）。

また、可撓性可変内視鏡において、可撓管の可撓性を変化させる調圧手段を設け、この調圧手段が、ポンプ、チューブ、及びバルブを備えて、内圧を変化させるものがある（特許文献 2）。特許文献 2 では、S 字結腸部分を通すときは可撓管を硬化させ、S 字結腸の通過後に可撓管を軟化させるという態様で使うことが記載されている。

40

また、内視鏡において、伸縮によって曲げ剛性が変化する可撓性可変部材と、この可撓性可変部材を伸縮させるためのワイヤー部材とを備えたものがある（特許文献 3）。

【先行技術文献】

【特許文献】

【0005】

【特許文献 1】特開 2002 - 253491 号公報

【特許文献 2】特開 2002 - 345741 号公報

【特許文献 3】特開 2002 - 325724 号公報

【発明の概要】

50

【発明が解決しようとする課題】**【0006】**

このように、流体資源の輸送に用いられる可撓管は、その使用状況や環境条件によって最適な曲げ剛性があるものの、その曲げ剛性を比較的容易に能動制御する技術は未だ確立されていない。

また、内視鏡の分野においては、可撓管の曲げ剛性を調整可能とするものがあるが、使用用途の違いからそのまま適用することはできない。

【0007】

そこで本発明は、流体資源を輸送するために使用される可撓管について、その使用状況や環境条件に応じて、可撓管の曲げ剛性を広い範囲で最適な値に制御する方法、ならびに、可撓管の曲げ剛性制御装置を提供することを目的とする。

10

【課題を解決するための手段】**【0008】**

請求項1記載に対応した可撓管の曲げ剛性制御方法においては、可撓性を有する主管と、可撓性を有して主管の外周に装着する側管とから可撓管を構成し、可撓管を敷設する敷設工程に対し、主管内に流体資源を流通させる輸送工程における側管の内圧を高くしたことを特徴とする。請求項1に記載の本発明によれば、輸送工程では、可撓管の自重や内部流体資源の重量、特に海上での作業における船体動揺や波および潮流による外力など、主管に様々な曲げ荷重が作用するが、側管の内圧を高くして曲げ剛性を高めることで、荷重や外力によって必要以上に大きく撓み変形することを抑制できる。また、敷設工程においては曲げ剛性を低くすることができ、敷設工程における可撓管の取り扱いが容易となる。

20

請求項2記載の本発明は、請求項1に記載の可撓管の曲げ剛性制御方法において、輸送工程に対し、可撓管を収納する格納工程における側管の内圧を低くしたことを特徴とする。請求項2に記載の本発明によれば、内圧を低くして曲げ剛性を低下させることで、大きな曲率にも追従でき、例えば、巻き取り半径を小さくして格納スペースを節約できる。

請求項3記載の本発明は、請求項2に記載の可撓管の曲げ剛性制御方法において、格納工程における側管の内圧を負圧にしたことを特徴とする。請求項3に記載の本発明によれば、側管の内圧を負圧にすることで、曲げ剛性を低く抑えることができる。

請求項4記載の本発明は、請求項1から請求項3のいずれかに記載の可撓管の曲げ剛性制御方法において、輸送工程における側管の内圧を調整して可撓管の固有振動数を変更することを特徴とする。請求項4に記載の本発明によれば、例えば、海底油田や海底ガス田などの海底資源掘削抗口と海上あるいは陸上の備蓄生産設備とを繋ぐ場合には、可撓管が強潮流下で使用されると、渦によって可撓管に振動が励起されて渦励振が起こり、管体に疲労損傷などの悪影響を及ぼすが、可撓管の固有振動数を変更することで、可撓管の固有振動数と潮流による渦励振の振動数が一致することで生じる共振現象を回避できる。

30

請求項5記載に対応した可撓管の曲げ剛性制御装置においては、可撓性を有する主管と、可撓性を有して主管の外周に装着する側管とから可撓管を構成し、側管に作動流体を供給する作動流体供給手段と、側管から作動流体を排出する作動流体排出手段と、作動流体供給手段と作動流体排出手段を調節して、可撓管を敷設する敷設工程に対し主管内に流体資源を流通させる輸送工程における側管の内圧を高くする制御手段とを備えたことを特徴とする。請求項5に記載の本発明によれば、輸送工程では、可撓管の自重や内部流体資源の重量、特に海上での作業における船体動揺や波および潮流による外力など、主管に様々な曲げ荷重が作用するが、側管の内圧を高くして曲げ剛性を高めることで、荷重や外力によって必要以上に大きく撓み変形することを抑制できる。また、敷設工程においては曲げ剛性を低くすることができ、敷設工程における可撓管の取り扱いが容易になる。

40

請求項6記載の本発明は、請求項5に記載の可撓管の曲げ剛性制御装置において、制御手段では、輸送工程に対し、可撓管を収納する格納工程における側管の内圧を低くすることを特徴とする。請求項6に記載の本発明によれば、内圧を低くして曲げ剛性を低下させることで、大きな曲率にも追従でき、例えば、巻き取り半径を小さくして格納スペースを節約できる。

50

請求項 7 記載の本発明は、請求項 6 に記載の可撓管の曲げ剛性制御装置において、格納工程における側管の内圧を負圧としたことを特徴とする。請求項 7 に記載の本発明によれば、側管の内圧を負圧にすることで、曲げ剛性を低く抑えることができる。

請求項 8 記載の本発明は、請求項 7 に記載の可撓管の曲げ剛性制御装置において、格納工程における側管の断面を、敷設工程における側管の断面又は輸送工程における側管の断面と異なる形状に変形させたことを特徴とする。請求項 8 に記載の本発明によれば、側管の断面の形状を変化させ、曲げ剛性を高める断面形状から、収納に支障をきたさない断面形状に変化させることで、輸送工程では曲げ剛性を確保しつつ、例えば、巻き取り半径を小さくした収納を実現することができる。

請求項 9 記載の本発明は、請求項 5 に記載の可撓管の曲げ剛性制御装置において、主管の使用状況又は可撓管が敷設される環境状況を検出する状況検出手段をさらに備え、制御手段では状況検出手段の検出結果に応じて側管の内圧を調整することを特徴とする。請求項 9 に記載の本発明によれば、可撓管の自重や内部流体資源の重量などの使用状況を検出し、又は可撓管が強潮流下で使用される場合に、渦によって可撓管に振動が励起されて起こる渦励振などの環境状況を検出し、これらの検出結果に応じて側管の内圧を調整して曲げ剛性を変更することで、使用状況に応じた曲げ剛性の調整や可撓管の固有振動数と潮流による渦励振の振動数が一致することにより生じる共振現象の回避などができる。

請求項 10 記載の本発明は、請求項 5 から請求項 9 のいずれかに記載の可撓管の曲げ剛性制御装置において、側管を主管に対して螺旋状に配設したことを特徴とする。請求項 10 に記載の本発明によれば、側管が螺旋状でも可撓管の曲げ剛性を調整することができ、直管によって側管を構成した場合に比べて曲げ剛性を小さくすることができる。

請求項 11 記載の本発明は、請求項 10 に記載の可撓管の曲げ剛性制御装置において、側管の螺旋ピッチを主管の軸方向の位置によって異ならせたことを特徴とする。請求項 11 に記載の本発明によれば、螺旋ピッチを主管の軸方向の位置によって異ならせることで、曲げ剛性の強さを位置によって変更設定することができる。

請求項 12 記載の本発明は、請求項 5 から請求項 9 のいずれかに記載の可撓管の曲げ剛性制御装置において、側管の断面を扁平形状としたことを特徴とする。請求項 12 に記載の本発明によれば、側管の断面は円形でなくてもよく、扁平形状とすることで、扁平方向によって曲げ剛性の強さを変更調整することができる。

請求項 13 記載の本発明は、請求項 5 から請求項 12 のいずれかに記載の可撓管の曲げ剛性制御装置において、側管を複数本で構成し、制御手段では、一部の側管の内圧を他の側管の内圧と異ならせたことを特徴とする。請求項 13 に記載の本発明によれば、それぞれの側管の内圧を異ならせることで、可撓管を一定の方向に曲げやすくしたり、湾曲させることができる。

請求項 14 記載の本発明は、請求項 5 から請求項 13 のいずれかに記載の可撓管の曲げ剛性制御装置において、可撓管を巻き取る巻き取り手段をさらに備え、格納時に巻き取り手段により可撓管を巻き取ることを特徴とする。請求項 14 に記載の本発明によれば、小さな巻き取り半径でスペースを節約して格納することができる。

【発明の効果】

【0009】

本発明の可撓管の曲げ剛性制御方法によれば、側管の内圧を高くして曲げ剛性を高めることで、荷重や外力による撓み変形を防止抑制できる。また、敷設工程においては輸送工程よりも側管の内圧が低くすることにより曲げ剛性を低くできるため、敷設工程における可撓管の取り扱いが容易になる。

なお、輸送工程に対し、可撓管を収納する格納工程における側管の内圧を低くした場合には、内圧を低くして曲げ剛性を低下させることで、大きな曲率にも追従でき、例えば、巻き取り半径を小さくして格納スペースを節約できる。

また、格納工程における側管の内圧を負圧にした場合には、曲げ剛性を低く抑えることができる。

また、輸送工程における側管の内圧を調整して可撓管の固有振動数を変更する場合には

10

20

30

40

50

、可撓管の固有振動数と潮流による渦励振の振動数が一致することで生じる共振現象を回避できる。

また、本発明の可撓管の曲げ剛性制御装置によれば、側管の内圧を高くして曲げ剛性を高めることで、荷重や外力による撓み変形を防止抑制できる。また、敷設工程においては曲げ剛性を低くすることができ、敷設工程における可撓管の取り扱いが容易になる。

また、制御手段では、輸送工程に対し、可撓管を収納する格納工程における側管の内圧を低くする場合には、大きな曲率にも追従でき、例えば、巻き取り半径を小さくして格納スペースを節約できる。

また、格納工程における側管の内圧を負圧とした場合には、曲げ剛性を低く抑えることができる。

また、格納工程における側管の断面を、敷設工程における側管の断面又は輸送工程における側管の断面と異なる形状に変形させた場合には、輸送工程では曲げ剛性を確保しつつ、巻き取り半径を小さくした収納を実現することができる。

また、主管の使用状況又は可撓管が敷設される環境状況を検出する状況検出手段をさらに備え、制御手段では状況検出手段の検出結果に応じて側管の内圧を調整する場合には、側管の内圧を調整して曲げ剛性を変更することで、使用状況に応じた曲げ剛性の調整や可撓管の固有振動数と潮流による渦励振の振動数が一致するにより生じる共振現象の回避などができる。

また、側管を主管に対して螺旋状に配設した場合には、直管によって側管を構成した場合に比べて曲げ剛性を小さくすることができる。

また、側管の螺旋ピッチを主管の軸方向の位置によって異ならせた場合には、曲げ剛性の強さを位置によって変更設定することができる。

また、側管の断面を扁平形状とした場合には、扁平方向によって曲げ剛性の強さを変更調整することができる。

また、側管を複数本で構成し、制御手段では、一部の側管の内圧を他の側管の内圧と異ならせた場合には、可撓管を一定の方向に曲げやすくしたり、湾曲させることができる。

また、可撓管を巻き取る巻き取り手段をさらに備え、格納時に巻き取り手段により可撓管を巻き取る場合には、小さな巻き取り半径でスペースを節約して格納することができる。

【図面の簡単な説明】

【0010】

【図1】本発明の第1の実施形態に用いる可撓管の曲げ剛性を高めた状態を示す要部斜視図

【図2】図1の断面図

【図3】同可撓管の曲げ剛性を低めた状態を示す要部斜視図

【図4】図3の断面図

【図5】同可撓管の収納を示す斜視図

【図6】側管から作動流体を抜き取った状態を示す本実施形態による可撓管の曲げ剛性制御装置の構成図

【図7】側管に作動流体を注入した状態を示す本実施形態による可撓管の曲げ剛性制御装置の構成図

【図8】可撓管を敷設する敷設工程（敷設）、主管内に流体資源を流通させる輸送工程（使用）、及び可撓管を収納する格納工程（格納）別に制御方法を示す図

【図9】本発明の他の実施形態による可撓管を示す要部斜視図

【図10】本発明の更に他の実施形態による可撓管を示す要部斜視図

【図11】本発明の更に他の実施形態による可撓管を示す要部斜視図

【図12】本発明の更に他の実施形態による可撓管を示す断面図

【図13】本発明の更に他の実施形態による可撓管を示す断面図

【図14】本発明の更に他の実施形態による可撓管を示す断面図

【図15】本発明の更に他の実施形態による可撓管を示す要部斜視図

10

20

30

40

50

- 【図16】本発明の更に他の実施形態による可撓管の曲げ剛性制御装置の構成図
【図17】側管の内圧を0 MPaとした場合の可撓管の撓み状態を示す解析図
【図18】側管の内圧を0.1 MPaとした場合の可撓管の撓み状態を示す解析図
【図19】側管の内圧を0.5 MPaとした場合の可撓管の撓み状態を示す解析図
【図20】側管の内圧を1 MPaとした場合の可撓管の撓み状態を示す解析図
【図21】側管内圧変化による可撓管の撓み量を示す特性図
【発明を実施するための形態】

【0011】

以下に、本発明の第1の実施形態による可撓管の曲げ剛性制御装置について説明する。

図1は本実施形態に用いる可撓管の曲げ剛性を高めた状態を示す要部斜視図、図2は図1の断面図、図3は同可撓管の曲げ剛性を低めた状態を示す要部斜視図、図4は図3の断面図、図5は同可撓管の収納を示す斜視図である。

本実施形態による可撓管1は、流体資源を輸送するための主管2と、主管2の外周に固着された側管3とから構成される。主管2及び側管3はそれぞれ可撓性を有する材質及び構造にしている。

主管2によって搬送される流体資源は、水、油、ガス、液化ガス、その他の化学原料である。なお、流体資源はこれらの混在した状態や、気液二層流、また固体混じりの流体など流体的に扱える状態の資源であれば広く適用できる。

側管3は、主管2の長手方向と一致する方向に装着され、複数本の側管3が等間隔で平行に配置される。図では6本の側管3を設けた場合を示しているが、少なくとも4本を等間隔に配置することが好ましい。但し、限られた用途においては、それ以下の本数に配置することも可能である。側管3には、空気・水・油などの作動流体を出し入れすることができ、作動流体の圧力は外部から制御することができる。側管3は、断面方向に十分な柔軟性を有する。

【0012】

図1及び図2は、側管3内に作動流体を注入して側管3の内圧を外圧以上に高めた場合を示している。作動流体の注入によって、側管3を怒張させて断面2次モーメントを大きくすると同時に軸方向の張力を発生させれば、可撓管1の構造全体の曲げ剛性を増大させることができる。本実施形態では、側管3の内圧を高めた場合には、側管3の断面は円形のもの示しているがこれに限られるものではなく、軸方向の張力が発生して曲げ剛性を増大させることができればよい。

図3及び図4は、側管3内から作動流体を抜き取って側管3の内圧を負圧に制御した場合を示している。作動流体の抜き取りにより、側管3の断面を畳んでほぼ扁平な形状とすることができる。側管3の内圧を負圧に制御することで側管3の断面2次モーメントは減少する。

図5はリール収納状態を示している。図5に示すように、リール収納時等のように、可撓管1の曲げ剛性を低く抑えたいような場合に、側管3の曲げ剛性が可撓管1の曲げ剛性に寄与する度合いを小さくできる。なお、収納はリール収納に限らず、折りたたみ収納や吊り下げ収納など各種の収納形態が選択可能であるが、収納時に可撓管1の曲げ剛性を低く抑えることによる利点は共通している。

【0013】

以上のように本実施形態による可撓管の曲げ剛性制御装置によれば、格納工程における側管3の断面を、敷設工程における側管3の断面又は輸送工程における側管3の断面と異なる形状に変形させることで、曲げ剛性を高める断面形状から、収納に支障をきたさない断面形状に変化させることができ、輸送工程では曲げ剛性を確保しつつ、巻き取り半径を小さくした収納を実現することができる。また、敷設工程においては輸送工程よりも側管の内圧を低くすることにより曲げ剛性を低くすることができるため、敷設工程における可撓管の取り扱いが容易になる。

【0014】

次に、本実施形態による可撓管の曲げ剛性制御装置について説明する。

10

20

30

40

50

図 6 は側管から作動流体を抜き取った状態を示す本実施形態による可撓管の曲げ剛性制御装置の構成図、図 7 は側管に作動流体を注入した状態を示す本実施形態による可撓管の曲げ剛性制御装置の構成図である。

図 6 及び図 7 に示すように、本実施形態による可撓管の曲げ剛性制御装置は、洋上プラットフォームやシャトルタンカーに設置される装置本体 4 を備えている。

この装置本体 4 は、可撓管 1 の端部を接続する接続部 10 と、側管 3 に作動流体を供給する作動流体供給手段 20 と、側管 3 から作動流体を排出する作動流体排出手段 30 と、作動流体供給手段 20 と作動流体排出手段 30 を調節して側管 3 の内圧を制御する制御手段 40 を備えている。

【 0 0 1 5 】

接続部 10 は、可撓管 1 の端部を保持する連結部 11 と、主管 2 と連結される本体側主管 12 と、側管 3 と連結される本体側側管 13 から構成される。

作動流体供給手段 20 は、送出用ポンプ 21 と電磁三方弁 22 と圧力制御弁 23 で構成される。また作動流体排出手段 30 は、吸引用ポンプ 31 と電磁三方弁 32 で構成される。

送出用ポンプ 21、電磁三方弁 22、及び圧力制御弁 23 は、作動流体タンク 5 と本体側側管 13 とをつなぐ送出配管 6 に設けられている。また、この送出配管 6 には電磁三方弁 32 が設けられ、電磁三方弁 32 には吸引配管 7 が接続されている。吸引配管 7 は電磁三方弁 32 と作動流体タンク 5 とを接続し、吸引用ポンプ 31 は吸引配管 7 に設けられている。

電磁三方弁 32 と本体側側管 13 との間の送出配管 6 には、配管内圧力を検出する圧力センサ 8 が設けられている。

制御手段 40 は、圧力センサ 8 及び入力指示が与えられる設定器 9 からの信号を入力し、送出用ポンプ 21、電磁三方弁 22、圧力制御弁 23、吸引用ポンプ 31、及び電磁三方弁 32 に対して信号を出力する。

また、主管 2 の使用状況又は可撓管 1 が敷設される環境状況を検出する状況検出手段 41 を備えており、制御手段 40 では状況検出手段 41 の検出結果に応じて側管 3 の内圧を調整して曲げ剛性を変更する。

【 0 0 1 6 】

図 6 に示す状態では、設定器 9 からの指示により制御手段 40 は、本体側側管 13 と作動流体タンク 5 とをつなぐ吸引配管 7 に作動流体が流通するように電磁三方弁 32 を切り替え、吸引用ポンプ 31 を動作させる。従って、側管 3 内の作動流体は、本体側側管 13、電磁三方弁 32、吸引配管 7 を経由して作動流体タンク 5 に戻される。吸引用ポンプ 31 の動作後は、圧力センサ 8 で圧力を監視し、所定圧に低下したことを圧力センサ 8 が検出すると、制御手段 40 からの信号によって吸引用ポンプ 31 を停止する。

上記動作によって側管 3 内の圧力は低下し、側管 3 の曲げ剛性は低下するため、図 6 に示すように、可撓管 1 は剛性を減じて撓みを生じる。

【 0 0 1 7 】

図 7 に示す状態では、設定器 9 からの指示により制御手段 40 は、本体側側管 13 と作動流体タンク 5 とをつなぐ送出配管 6 に作動流体が流通するように電磁三方弁 32 を切り替え、送出用ポンプ 21 を動作させる。従って、作動流体タンク 5 内の作動流体は、送出配管 6 を流れることで、送出用ポンプ 21、電磁三方弁 22、圧力制御弁 23、電磁三方弁 32、本体側側管 13 を経由して側管 3 に供給される。送出用ポンプ 21 の動作後は、圧力センサ 8 で圧力を監視し、圧力制御弁 23 で圧力を制御する。所定圧に上昇したことを圧力センサ 8 が検出すると、制御手段 40 からの信号によって送出用ポンプ 21 を停止する。なお、圧力制御を送出用ポンプ 21 の回転数制御で行うことも可能である。この場合、圧力制御弁 23 は不要となるが、万が一の故障の場合に圧力を定圧に保つリリース弁を、同一箇所に設けることも可能である。

上記動作によって側管 3 内の圧力は上昇し、側管 3 の曲げ剛性は大きくなるため、図 7 に示すように、可撓管 1 は剛性を増して撓みが抑制される。

10

20

30

40

50

状況検出手段41は、可撓管1の使用状況又は可撓管1が敷設される環境状況を検出する。使用状況とは、水、油、ガス、液化ガス、その他の化学原料など扱う液体や気体の種類、気液の混合状態、温度、圧力、また可撓管1の長さ、横引き長さ、没水状態、敷設深さ、曲がり数などである。環境状況とは、潮流、海流の向きや速度、波の向きや波高、風の向きや風速などである。このような使用状況や環境状況により、まず流体資源を流通させる構造物としての可撓管1の所定の曲げ剛性の確保が必要となる。この点において、最適な可撓管1の曲げ剛性は異なって来る。例えば、比重の大きな液体を扱うときには曲げ剛性を高め、比重の小さい気体を扱うときは曲げ剛性を低めに設定したり、流体資源の圧力の高低によって曲げ剛性を増減したりすることが好ましい場合がある。また、可撓管1が大きく膨らんで撓むのを防止するという観点からは、潮流、海流の流速が大きい時には曲げ剛性を高く、可撓管1の長さが長い時には曲げ剛性を高く、短い時には曲げ剛性を低く制御したり、潮流、海流の向きや風向きによって一定の方向に曲げ剛性を高めたりすることが望まれる。また、流体資源の輸送中に使用状況や環境状況に変化があった場合は、柔軟に変化に対応させ曲げ剛性を制御する必要がある。状況検出手段41による使用状況や環境状況の検出結果、設定結果に基づいて、本体側側管13の圧力を制御することにより、これらに対応した曲げ剛性の変更が可能となる。

10

次に、流体資源の輸送中に、潮流、海流により可撓管1に渦励振動が発生する場合がある。可撓管1が共振を起こして流体資源の輸送に支障を来したり、可撓管1が破損されることを防止するため、渦励振動や共振を検出して、あるいは渦励振動や共振を予測して可撓管1の剛性を高める、あるいは弱めるように制御する必要がある。

20

状況検出手段41による、これらの検出結果に応じて側管の内圧を調整して曲げ剛性を変更することで、使用状況に応じた曲げ剛性の調整や可撓管の固有振動数と潮流による渦励振の振動数が一致することにより生じる共振現象の回避などができる。

なお、図6は可撓管1を敷設する敷設工程時の状態を示しており、図7は主管2内に流体資源を流通させる輸送工程時の状態を示している。

【0018】

以上のように本実施形態による可撓管の曲げ剛性制御装置によれば、側管3に作動流体を供給する作動流体供給手段20と、側管3から作動流体を排出する作動流体排出手段30と、作動流体供給手段20と作動流体排出手段30を調節して、可撓管1を敷設する敷設工程に対し主管2内に流体資源を流通させる輸送工程における側管3の内圧を高くする制御手段40とを備えたことで、可撓管1の自重や内部流体資源の重量、特に海上での作業における船体動揺や波および潮流による外力など、輸送工程における主管2に作用する様々な曲げ荷重に対して、側管3の内圧を高くして曲げ剛性を高めることで、荷重や外力によって必要以上に大きく撓み変形することを抑制できる。また、敷設工程においては輸送工程よりも側管3の内圧が低くすることにより曲げ剛性を低くし、敷設工程における可撓管1の取り扱いを容易としている。

30

また本実施形態による可撓管の曲げ剛性制御装置によれば、制御手段40では、輸送工程に対し、可撓管1を収納する格納工程における側管3の内圧を低くして曲げ剛性を低下させることで、大きな曲率にも追従でき、巻き取り半径を小さくして格納スペースを節約できる。

40

また本実施形態による可撓管の曲げ剛性制御装置によれば、格納工程における側管3の内圧を負圧にすることで、曲げ剛性を低く抑えることができる。

また本実施形態による可撓管の曲げ剛性制御装置によれば、主管2の使用状況又は可撓管1が敷設される環境状況を検出する状況検出手段41をさらに備え、制御手段40では状況検出手段41の検出結果に応じて側管3の内圧を調整することで、検出結果に応じて側管3の内圧を調整して曲げ剛性を変更して可撓管1の固有振動数を変更することができ、使用状況に応じた曲げ剛性の調整や可撓管1の固有振動数と潮流による渦励振の振動数が一致することにより生じる共振現象の回避などができる。

【0019】

次に、本実施形態による可撓管の曲げ剛性制御装置を用いた可撓管の曲げ剛性制御方法

50

について説明する。

図 8 は、可撓管を敷設する敷設工程（敷設）、主管内に流体資源を流通させる輸送工程（使用）、及び可撓管を収納する格納工程（格納）別に制御方法を示す図である。

まず、実施例 1 について説明する。

実施例 1 の制御では、敷設工程の終了前までは側管 3 の内圧調整は行わず、敷設工程の終了時、すなわち可撓管 1 の両端をそれぞれ接続完了した時に側管 3 の内圧を高くする。この制御は、既に図 7 で説明したように、本体側側管 1 3 と作動流体タンク 5 とをつなぐ送出配管 6 に作動流体が流通するように電磁三方弁 3 2 を切り替え、送出用ポンプ 2 1 を動作させることで行う。一方、敷設工程では主管 2 には流体資源を流通させないため、成り行き（大気圧）の状態に保たれる。

10

敷設工程の終了時に側管 3 の内圧が高められ、可撓管 1 に剛性を持たせた状態で輸送工程となる。この輸送工程では、側管 3 の内圧は高められた状態を維持する。一方、輸送工程では主管 2 に流体資源を流通させるため、成り行き（大気圧）から高圧状態となり、所定量の流体資源の輸送が完了すると、主管 2 内の圧力は低下し、大気圧状態となる。

【 0 0 2 0 】

次に、輸送工程が終了し、可撓管 1 をリールに巻き取る格納工程では、側管 3 の内圧制御を行わない。すなわち、格納工程の開始時には、側管 3 内には作動流体が存在することで高圧状態にあるが、側管 3 の端部が開放されていることで、リール巻き取り時には側管 3 内の作動流体は端部から流出する。従って、格納工程の途中からは側管 3 内の作動流体は流出して大気圧の状態となる。側管 3 内が大気圧となることで剛性を低下させることができ、大きな曲率にも追従でき、巻き取り半径を小さくして格納スペースを節約できる。

20

格納工程によって主管 2 及び側管 3 は大気圧状態となっており、次の敷設工程の開始時には、主管 2 及び側管 3 は大気圧状態で敷設が行われる。敷設工程の終了時、すなわち可撓管 1 の両端をそれぞれ接続完了した時には前述の通り側管 3 の内圧が高くなるように制御する。

【 0 0 2 1 】

次に、実施例 2 について説明する。

実施例 2 の制御では、敷設工程の開始時では側管 3 の内圧が負圧に保たれており、敷設工程中から敷設工程終了前までは側管 3 の内圧調整は行わず、敷設工程の終了時、すなわち可撓管 1 の両端をそれぞれ接続完了した時に側管 3 の内圧を高くする。この制御は、既に図 7 で説明したように、本体側側管 1 3 と作動流体タンク 5 とをつなぐ送出配管 6 に作動流体が流通するように電磁三方弁 3 2 を切り替え、送出用ポンプ 2 1 を動作させることで行う。一方、敷設工程では主管 2 には流体資源を流通させないため、成り行き（大気圧）の状態に保たれる。

30

敷設工程の終了時に側管 3 の内圧が高められ、可撓管 1 に剛性を持たせた状態で輸送工程となる。この輸送工程では、側管 3 の内圧は高められた状態を維持する。一方、輸送工程では主管 2 に流体資源を流通させるため、成り行き（大気圧）から高圧状態となり、所定量の流体資源の輸送が完了すると、主管 2 内の圧力は低下し、大気圧状態となる。

【 0 0 2 2 】

次に、輸送工程が終了し、可撓管 1 をリールに巻き取る格納工程では、側管 3 の内圧を負圧にする。この制御は、既に図 6 で説明したように、本体側側管 1 3 と作動流体タンク 5 とをつなぐ吸引配管 7 に作動流体が流通するように電磁三方弁 3 2 を切り替え、吸引用ポンプ 3 1 を動作させることで行う。すなわち、格納工程の開始時に、側管 3 内を負圧とし、側管 3 の内部を負圧に維持することで、可撓管 1 の剛性を低下させることができ、大きな曲率にも追従でき、巻き取り半径を小さくして格納スペースを節約できる。

40

格納工程によって側管 3 は負圧状態となっており、次の敷設工程の開始時には、主管 2 は大気圧状態、側管 3 は負圧状態で敷設が開始される。敷設工程中から敷設工程終了前までは側管 3 の内圧調整は行わず、敷設工程の終了時、すなわち可撓管 1 の両端をそれぞれ接続完了した時には前述の通り側管 3 の内圧が高くなるように制御する。

【 0 0 2 3 】

50

次に、実施例 3 について説明する。

実施例 3 の制御では、敷設工程の開始時では側管 3 の内圧が負圧に保たれており、その後側管 3 の内圧調整は行わずに敷設を行い、敷設工程中に側管 3 の内圧を高くし、敷設工程の終了時、すなわち可撓管 1 の両端をそれぞれ接続完了した時には側管 3 の内圧を高めた状態を維持する。この制御は、既に図 7 で説明したように、本体側側管 1 3 と作動流体タンク 5 とをつなぐ送出配管 6 に作動流体が流通するように電磁三方弁 3 2 を切り替え、送出用ポンプ 2 1 を動作させることで行う。一方、敷設工程では主管 2 には流体資源を流通させないため、成り行き（大気圧）の状態に保たれる。

敷設工程の終了時には既に側管 3 の内圧が高められており、可撓管 1 に剛性を持たせた状態で輸送工程となる。この輸送工程では、側管 3 の内圧は高められた状態を維持する。一方、輸送工程では主管 2 に流体資源を流通させるため、成り行き（大気圧）から高压状態となり、所定量の流体資源の輸送が完了すると、主管 2 内の圧力は低下し、大気圧状態となる。

【0024】

次に、輸送工程が終了し、可撓管 1 をリールに巻き取る格納工程では、側管 3 の内圧を負圧にする。この制御は、既に図 6 で説明したように、本体側側管 1 3 と作動流体タンク 5 とをつなぐ吸引配管 7 に作動流体が流通するように電磁三方弁 3 2 を切り替え、吸引用ポンプ 3 1 を動作させることで行う。すなわち、格納工程の開始時に、側管 3 内を負圧とし、側管 3 の内部を負圧に維持することで、可撓管 1 の剛性を低下させることができ、大きな曲率にも追従でき、巻き取り半径を小さくして格納スペースを節約できる。

格納工程によって側管 3 は負圧状態となっており、次の敷設工程の開始時には、主管 2 は大気圧状態、側管 3 は負圧状態で敷設が開始される。

【0025】

次に、実施例 4 について説明する。

実施例 4 は、海底油田や海底ガス田などの海底資源堀削抗口と海上又は陸上の備蓄生産設備との間で用いられる可撓管に適したものである。

実施例 4 の制御では、敷設工程の開始時では側管 3 の内圧が負圧に保たれており、その後側管 3 の内圧調整は行わずに敷設を行う。従って、敷設工程中、及び敷設工程の終了時、すなわち可撓管 1 の両端をそれぞれ接続完了した時には側管 3 の内圧は水圧と同じ状態を維持する。敷設工程の終了後で、輸送工程の開始時に主管 2 への流体資源の流通を開始するとともに側管 3 の内圧を高くする制御を行う。この制御は、既に図 7 で説明したように、本体側側管 1 3 と作動流体タンク 5 とをつなぐ送出配管 6 に作動流体が流通するように電磁三方弁 3 2 を切り替え、送出用ポンプ 2 1 を動作させることで行う。この場合の側管 3 の内圧は、主管 2 の使用状況又は可撓管 1 が敷設される環境状況によって調整される。すなわち、主管 2 の使用状況又は可撓管 1 が敷設される環境状況を検出する状況検出手段 4 1 を備えており、制御手段 4 0 では状況検出手段 4 1 の検出結果に応じて側管 3 の内圧を調整して曲げ剛性を変更し、可撓管 1 の固有振動数を変更する。このように側管 3 の内圧を調整して曲げ剛性を変更することで、可撓管 1 の固有振動数と潮流による渦励振の振動数が一致することで生じる共振現象を回避できる。

輸送工程では、側管 3 の内圧は共振現象を回避できる圧力に調整されている。一方、輸送工程では主管 2 に流体資源を流通させるため、主管 2 内は、成り行き（水圧）から高压状態となり、所定量の流体資源の輸送が完了すると、主管 2 内の圧力は低下し、水圧状態となる。

【0026】

次に、輸送工程が終了し、可撓管 1 をリールに巻き取る格納工程では、側管 3 の内圧を負圧にする。この制御は、既に図 6 で説明したように、本体側側管 1 3 と作動流体タンク 5 とをつなぐ吸引配管 7 に作動流体が流通するように電磁三方弁 3 2 を切り替え、吸引用ポンプ 3 1 を動作させることで行う。すなわち、格納工程の開始時に、側管 3 内を負圧とし、側管 3 の内部を負圧に維持することで、可撓管 1 の剛性を低下させることができ、大きな曲率にも追従でき、巻き取り半径を小さくして格納スペースを節約できる。

格納工程によって側管 3 は負圧状態となっており、次の敷設工程の開始時には、主管 2 は大気圧状態、側管 3 は負圧状態で敷設が開始される。

【0027】

なお、図 8 の表中に比較例を示している。この比較例は既に従来技術として取り上げた内視鏡用可撓管である。内視鏡にあつては、内視鏡を体内の所定の場所に移動させる状況が敷設工程に相当し、内視鏡による診断や治療が使用時に対応する。

特許文献 2 では、S 字結腸部分を通すときは可撓管を硬化させ、S 字結腸の通過後に可撓管を軟化させるという態様で使用する事が記載されており、この態様は、比較例として示すとおり、敷設中の動作制御に相当するが、敷設前や敷設終了時のタイミングで制御を行うものではない。従来例として示した特許文献には使用時における圧力制御についての記述は無いが、比較例として示すように一定の圧力が維持されるものと推考される。また、内視鏡では収納時には制御を必要としていない。

【0028】

以上のように本実施形態による可撓管の曲げ剛性制御方法によれば、可撓管 1 を敷設する敷設工程に対し、主管 2 内に流体資源を流通させる輸送工程における側管 3 の内圧を高くしたことで、輸送工程では、可撓管 1 の自重や内部流体資源の重量、特に海上での作業における船体動揺や波および潮流による外力など、主管 2 に作用する様々な曲げ荷重に対して、側管 3 の内圧を高くして曲げ剛性を高めることで、荷重や外力によって必要以上に大きく撓み変形することを抑制できる。また、敷設工程においては輸送工程よりも側管 3 の内圧が低くすることにより曲げ剛性を低くし、敷設工程における可撓管 1 の敷設を容易

としている。

また本実施形態による可撓管の曲げ剛性制御方法によれば、輸送工程に対し、可撓管 1 を収納する格納工程における側管の内圧を低くして曲げ剛性を低下させることで、大きな曲率にも追従でき、巻き取り半径を小さくして格納スペースを節約できる。

また本実施形態による可撓管の曲げ剛性制御方法によれば、側管 3 の内圧を負圧にすることで、曲げ剛性を低く抑えることができる。

また本実施形態による可撓管の曲げ剛性制御方法によれば、可撓管 1 の内圧を調整して曲げ剛性を変更することで、使用状況に応じた曲げ剛性の調整や可撓管 1 の固有振動数と潮流による渦励振の振動数が一致することにより生じる共振現象の回避などができる。

【0029】

次に、本発明の他の実施形態による可撓管について説明する。

図 9 は、本実施形態による可撓管を示す要部斜視図である。

本実施形態による可撓管 1 は、流体資源を輸送するための主管 2 と、主管 2 の外周に固着された側管 3 とから構成され、主管 2 及び側管 3 を、それぞれ可撓性を有する材質及び構造にしている点において図 1 から図 4 に示す実施形態と同一である。

本実施形態では、側管 3 を保護するカバー 3 a が側管 3 を覆うように設けられている。このカバー 3 a についても、可撓性を有する材質及び構造にしている。

なお、本実施形態では、カバー 3 a は側管 3 を覆うものとして説明したが、主管 2 の外周面にカバー 3 a を設けることで、主管 2 とカバー 3 a との間に側管 3 を形成するものであつてもよい。

【0030】

次に、本発明の更に他の実施形態による可撓管について説明する。

図 10 は、本実施形態による可撓管を示す要部斜視図である。

本実施形態による可撓管 1 は、流体資源を輸送するための主管 2 と、主管 2 の外周に固着された側管 3 b とから構成され、主管 2 及び側管 3 b がそれぞれ可撓性を有する材質及び構造にしている点において図 1 から図 4 に示す実施形態と同一であるが、側管 3 b は主管 2 に対して螺旋状に配設している。なお、図 10 においては、6 本の側管 3 b を等間隔で螺旋状に配設した場合を示しているが、側管 3 b は 1 本でも、または複数本でもよい。側管 3 b は、巻き付けピッチを大きくするにつれて直管によって構成した側管 3 に近づくため、同一の側管 3 b の内圧に対する可撓管 1 の曲げ剛性は大きくなる。このことを利用

10

20

30

40

50

して、側管 3 b の内圧と可撓管 1 の曲げ剛性の関係を巻き付けピッチによって調節することができる。

本実施形態による可撓管 1 によれば、側管 3 b が螺旋状でも可撓管 1 の曲げ剛性を調整することができ、直管によって側管 3 b を構成した場合に比べて曲げ剛性を小さくすることができる。また、直管によって側管 3 b を構成した場合に比べて、可撓管 1 の変形に対して側管 3 b の長手方向の変形量は少なく済むため、特に可撓管 1 が繰り返し変形を受ける用途においては、側管 3 b の耐久性を増すことができる。

【0031】

次に、本発明の更に他の実施形態による可撓管について説明する。

図 1 1 は、本実施形態による可撓管を示す要部斜視図である。

10

本実施形態による可撓管 1 は、流体資源を輸送するための主管 2 と、主管 2 の外周に固着された側管 3 c とから構成され、主管 2 及び側管 3 c を、それぞれ可撓性を有する材質及び構造にしている点において図 1 から図 4 に示す実施形態と同一であり、また図 1 0 に示す実施形態と同様に側管 3 c は主管 2 に対して螺旋状に配設しているが、本実施形態では、側管 3 c の螺旋ピッチを主管 2 の軸方向の位置によって異ならせている。なお、本実施形態においても、側管 3 c は 1 本でも、また複数本でもよい。本実施形態のように、可撓管 1 の軸方向における位置により、側管 3 c の巻き付けピッチを変化させれば、巻き付けピッチの大きい部分ほど同一の側管 3 c の内圧に対する曲げ剛性を大きくすることができる。1 本の可撓管 1 の曲げ剛性制御値を、軸方向に位置ごとに可変設定することができる。同様にして、可撓管 1 の軸方向の位置により直管によって構成した側管 3 と、螺旋状の側管 3 c を使い分け、曲げ剛性制御値を可変設定することもできる。

20

このように、本実施形態による可撓管 1 では、側管 3 c の螺旋ピッチを主管 2 の軸方向の位置によって異ならせることで、曲げ剛性の強さを位置によって変更設定することができる。

【0032】

次に、本発明の更に他の実施形態による可撓管について説明する。

図 1 2 は、本実施形態による可撓管を示す断面図である。

本実施形態による可撓管 1 は、流体資源を輸送するための主管 2 と、主管 2 の外周に固着された側管 3 d とから構成され、主管 2 及び側管 3 d がそれぞれ可撓性を有する材質及び構造にしている点において図 1 から図 4 に示す実施形態と同一であるが、本実施形態では、加圧されて膨らんだ時の側管 3 d の断面を扁平形状とし、側管 3 d の断面の長手方向を主管 2 の半径方向としている。本実施形態のように、加圧されて膨らんだ時の側管 3 d の断面形状を、主管 2 の半径方向とした形状にすれば、側管 3 d の断面 2 次モーメントは断面が円形の場合よりも大きくなる。

30

【0033】

次に、本発明の更に他の実施形態による可撓管について説明する。

図 1 3 は、本実施形態による可撓管を示す断面図である。

本実施形態による可撓管 1 は、流体資源を輸送するための主管 2 と、主管 2 の外周に固着された側管 3 e とから構成され、主管 2 及び側管 3 e を、それぞれ可撓性を有する材質及び構造にしている点において図 1 から図 4 に示す実施形態と同一であるが、本実施形態では、加圧されて膨らんだ時の側管 3 e の断面を扁平形状とし、側管 3 e の断面の長手方向を主管 2 の半径に垂直な方向としている。本実施形態のように、加圧されて膨らんだ時の側管 3 e の断面形状を、主管 2 の半径に垂直な方向とした形状にすれば、側管 3 e の断面 2 次モーメントは断面が円形の場合よりも小さくなり、特に可撓管 1 の収納性が高くなる。

40

【0034】

次に、本発明の更に他の実施形態による可撓管について説明する。

図 1 4 は、本実施形態による可撓管を示す断面図である。

本実施形態による可撓管 1 は、流体資源を輸送するための主管 2 と、主管 2 の外周に固着された側管 3 f とから構成され、主管 2 及び側管 3 f を、それぞれ可撓性を有する材質

50

及び構造にしている点において図 1 から図 4 に示す実施形態と同一であるが、本実施形態では、図 1 2 に示す実施形態と同様に、加圧されて膨らんだ時の側管 3 f の断面を扁平形状とし、側管 3 f の断面の長手方向を主管 2 の半径方向としている。

本実施形態は、一部の側管 3 f の内圧を他の側管 3 f の内圧と異ならせる制御手段を更に備えている。図 1 4 では、主管 2 の一方側に配置された 3 つの側管 3 f を高圧とし、主管 2 の他方側に配置された 3 つの側管 3 f を低圧又は負圧とした状態を示している。本実施形態のように、それぞれの側管 3 f の内圧を変更することで、可撓管 1 を一定の方向に曲げやすくしたり、湾曲させることができる。なお、本実施形態では図 1 2 に示す側管 3 d と構成的には同じ側管 3 f を用いたが、図 1 3 に示す側管 3 e を用いてもよい。

【 0 0 3 5 】

次に、本発明の更に他の実施形態による可撓管について説明する。

図 1 5 は、本実施形態による可撓管を示す要部斜視図である。

本実施形態による可撓管 1 は、流体資源を輸送するための主管 2 と、主管 2 の外周に固着された側管 3 g とから構成され、主管 2 及び側管 3 g を、それぞれ可撓性を有する材質及び構造にしている点において図 1 から図 4 に示す実施形態と同一であるが、本実施形態では、側管 3 g は主管 2 に対して螺旋状に配設しており、また図 1 2 に示す実施形態と同様に、加圧されて膨らんだ時の側管 3 g の断面を扁平形状とし、側管 3 g の断面の長手方向を主管 2 の半径方向としている。

本実施形態によれば、海底油田や海底ガス田などの海底資源掘削抗口と海上あるいは陸上の備蓄生産設備とを繋ぐ可撓管 1 として用いる場合に、特に強潮流下における渦の放出を低減できる。

【 0 0 3 6 】

次に、本発明の他の実施形態による可撓管の曲げ剛性制御装置について説明する。

図 1 6 は、本実施形態による本実施形態による可撓管の曲げ剛性制御装置の構成図である。

この装置本体 4 は、可撓管 1 の端部を接続する接続部 1 0 と、側管 3 に作動流体を供給する作動流体供給手段 2 0 と、側管 3 から作動流体を排出する作動流体排出手段 3 0 と、作動流体供給手段 2 0 と作動流体排出手段 3 0 を調節して側管 3 の内圧を制御する制御手段 4 0 を備えている。

接続部 1 0 は、可撓管 1 の端部を保持する連結部 1 1 と、主管 2 と連結される本体側主管 1 2 と、側管 3 と連結される本体側側管 1 3 から構成される。

ポンプ 5 1 を挟んで、ポンプ 5 1 の上流側に電磁三方弁 5 2 が設けられ、ポンプ 5 1 の下流側に電磁三方弁 5 3 が設けられている。電磁三方弁 5 2 の一方の流入側には送出配管 6 が設けられ、電磁三方弁 5 3 の一方の流出側には吸引配管 7 が設けられている。送出配管 6 及び吸引配管 7 は作動流体タンク 5 につながっている。電磁三方弁 5 3 の他方の流出側の配管には圧力制御弁 5 4 が設けられている。圧力制御弁 5 4 の流出側配管と電磁三方弁 5 2 の他方の流入側配管とは接続され、接続された配管は本体側側管 1 3 と接続されている。

【 0 0 3 7 】

ここで、作動流体供給手段 2 0 及び作動流体排出手段 3 0 は、ポンプ 5 1、電磁三方弁 5 2、5 3 で構成されている。なお、圧力制御弁 5 4 は作動流体供給手段 2 0 を構成するものとしてもよい。

圧力制御弁 5 4 の流出側配管と電磁三方弁 5 2 の他方の流入側配管との接続箇所と本体側側管 1 3 との間の配管には、配管内圧を検出する圧力センサ 8 が設けられている。

制御手段 4 0 は、圧力センサ 8 及び入力指示が与えられる設定器 9 からの信号を入力し、ポンプ 5 1、電磁三方弁 5 2、5 3、及び圧力制御弁 5 4 に対して信号を出力する。

また、主管 2 の使用状況又は可撓管 1 が敷設される環境状況を検出する状況検出手段 4 1 を備えており、制御手段 4 0 では状況検出手段 4 1 の検出結果に応じて側管 3 の内圧を調整して曲げ剛性を変更する。

【 0 0 3 8 】

10

20

30

40

50

側管 3 に作動流体を注入する場合には、設定器 9 からの指示により制御手段 40 は、送出配管 6 に作動流体が流通するように電磁三方弁 52 を切り替え、また電磁三方弁 53 を、作動流体を注入する側に切り替え、ポンプ 51 を動作させる。従って、作動流体タンク 5 内の作動流体は、送出配管 6 を流れることで、実線矢印のように、電磁三方弁 52、ポンプ 51、電磁三方弁 53、圧力制御弁 54 を順に経由して側管 3 に供給される。ポンプ 51 の動作後は、圧力センサ 8 で圧力を監視し、圧力制御弁 54 で圧力を制御する。所定圧に上昇したことを圧力センサ 8 が検出すると、制御手段 40 からの信号によってポンプ 51 を停止する。なお、圧力制御をポンプ 51 の回転数制御で行うことも可能である。この場合、圧力制御弁 54 は不要となるが、万が一の故障の場合に圧力を定圧に保つリリーフ弁を、同一箇所に設けることも可能である。

10

上記動作によって側管 3 内の圧力は上昇し、側管 3 の曲げ剛性は大きくなるため、可撓管 1 は剛性を増して撓みが抑制される。

【0039】

側管 3 から作動流体を抜き取る場合には、設定器 9 からの指示により制御手段 40 は、吸引配管 7 に作動流体が流通するように電磁三方弁 53 を切り替え、また電磁三方弁 52 を、作動流体を抜き取る側に切り替え、ポンプ 51 を動作させる。従って、側管 3 内の作動流体は、点線矢印のように、電磁三方弁 52、ポンプ 51、電磁三方弁 53、及び吸引配管 7 を順に経由して作動流体タンク 5 に戻される。ポンプ 51 の動作後は、圧力センサ 8 で圧力を監視し、所定圧に低下したことを圧力センサ 8 が検出すると、制御手段 40 からの信号によってポンプ 51 を停止する。

20

上記動作によって側管 3 内の圧力は低下し、側管 3 の曲げ剛性は低下するため、可撓管 1 は剛性を減じて撓みを生じる。

本実施形態のように、作動流体供給手段 20 及び作動流体排出手段 30 を、共通の部材で構成してもよい。

【0040】

次に、図 17 から図 21 を用いて解析結果を説明する。

図 17 は側管の内圧を 0 MPa とした場合の可撓管の撓み状態を示す解析図、図 18 は側管の内圧を 0.1 MPa とした場合の可撓管の撓み状態を示す解析図、図 19 は側管の内圧を 0.5 MPa とした場合の可撓管の撓み状態を示す解析図、図 20 は側管の内圧を 1 MPa とした場合の可撓管の撓み状態を示す解析図、図 21 は側管内圧変化による可撓管の撓み量を示す特性図である。

30

以下の解析は、有限要素法による曲げ変形解析で、解析コード（汎用非線形構造解析ソルバー Marc 2008 r1）で行った。有限要素は 4 節点シェル要素、解析方法は大変形弾性解析とし、解析モデルでは、主管については径を 100 mm、肉厚を 1 mm、長さを 1 m とし、側管については径を 15 mm、肉厚を 0.5 mm、長さを 1 m とし、主管及び側管ともに軟質材料を想定し、ヤング率 $E = 300 \text{ MPa}$ とした。

1 本の主管及び 6 本の直管の側管からなる可撓管の一端を固定して片持ち梁とし、他端に下向きの荷重（24 N）を加えて曲げ変形させた。側管を重ねた場合と、側管を加圧して膨らませた場合の両方について解析を行い、後者では側管の内圧を種々に変化させて可撓管先端部の撓みを比較した。

40

【0041】

図 17 から図 21 に示すように、解析結果では、側管を重ねた場合の撓みは相対的に大きく、側管の内圧が高くなるにつれて撓みは小さくなっており、可撓管構造全体の曲げ剛性が增大していることがわかる。

各種の解析結果から、以下の条件を見いだすことができた。

主管の外径は特に制限なく、側管の外径は主管の $1/20 \sim 1/4$ 程度、側管の数は曲げ剛性の極端な異方性を避けるため 4 本以上が望ましいが最大値には特に制限されない。

主管及び側管の曲げ剛性は特に制限はない。主管の材質は、金属、プラスチック、ゴム、その他の樹脂、布（ジュート）などを用いることができ、複数の同一または異なる材質を積層した積層管であってもよい。一方、側管の材質、構造は、負圧により断面が畳まれ

50

るような柔軟性を持つ材質、構造が好ましく、軟質プラスチック、ビニル、軟質樹脂、ゴム、その他の樹脂、布（ジュート）などを用いることができる。

側管内の作動流体は、水や油等の液体、空気、不活性ガス等の気体を用いることができる。この作動流体の制御は、側管内の作動流体を出し入れ可能で、加圧時の圧力を制御できることが好ましい。圧力制御弁や三方弁は手動でも電動でもよく、電動の場合はコンピュータによる遠隔制御も可能である。

【産業上の利用可能性】

【0042】

本発明は、水、油、ガス、液化ガス、その他の化学原料など、様々な流体資源の輸送作業において用いられる可撓管の曲げ剛性制御方法及び可撓管の曲げ剛性制御装置に利用でき、特に海底油田や海底ガス田などの海底資源掘削抗口と海上あるいは陸上の備蓄生産設備とを繋ぐ可撓管や、海上あるいは陸上の備蓄生産設備と輸送船とを繋ぐ可撓管に適している。

10

【符号の説明】

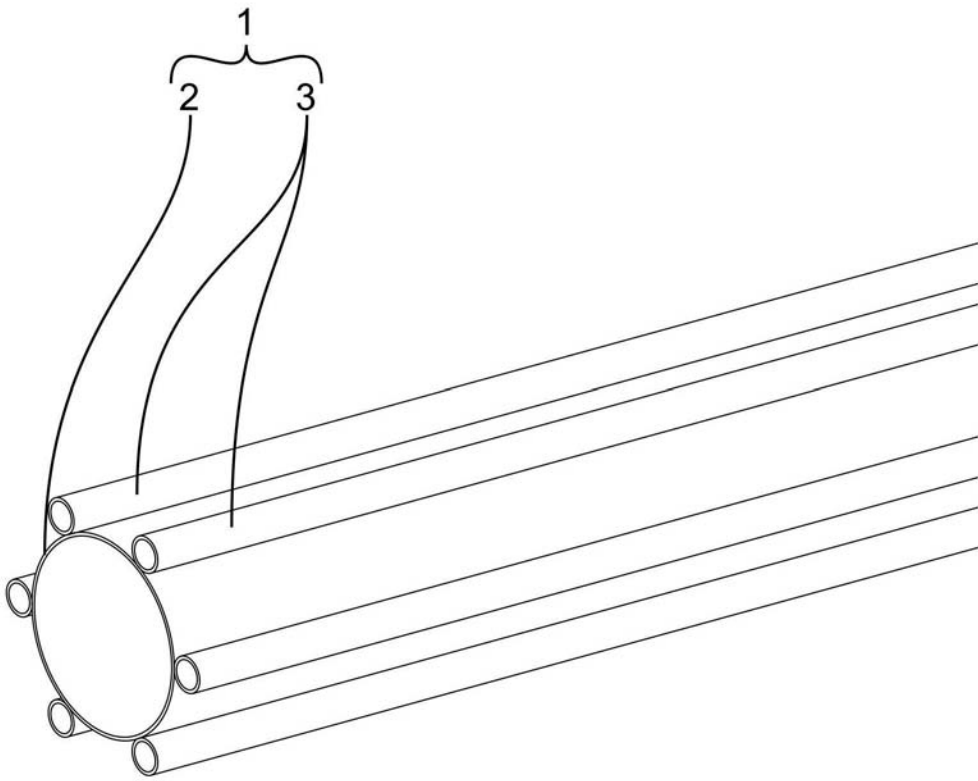
【0043】

- 1 可撓管
- 2 主管
- 3 側管
- 4 装置本体
- 5 作動流体タンク
- 6 送出配管
- 7 吸引配管
- 8 圧力センサ
- 9 設定器
- 10 接続部
- 11 連結部
- 12 本体側主管
- 13 本体側側管
- 20 作動流体供給手段
- 21 送出用ポンプ
- 22 電磁三方弁
- 23 圧力制御弁
- 30 作動流体排出手段
- 31 吸引用ポンプ
- 32 電磁三方弁
- 40 制御手段
- 41 状況検出手段

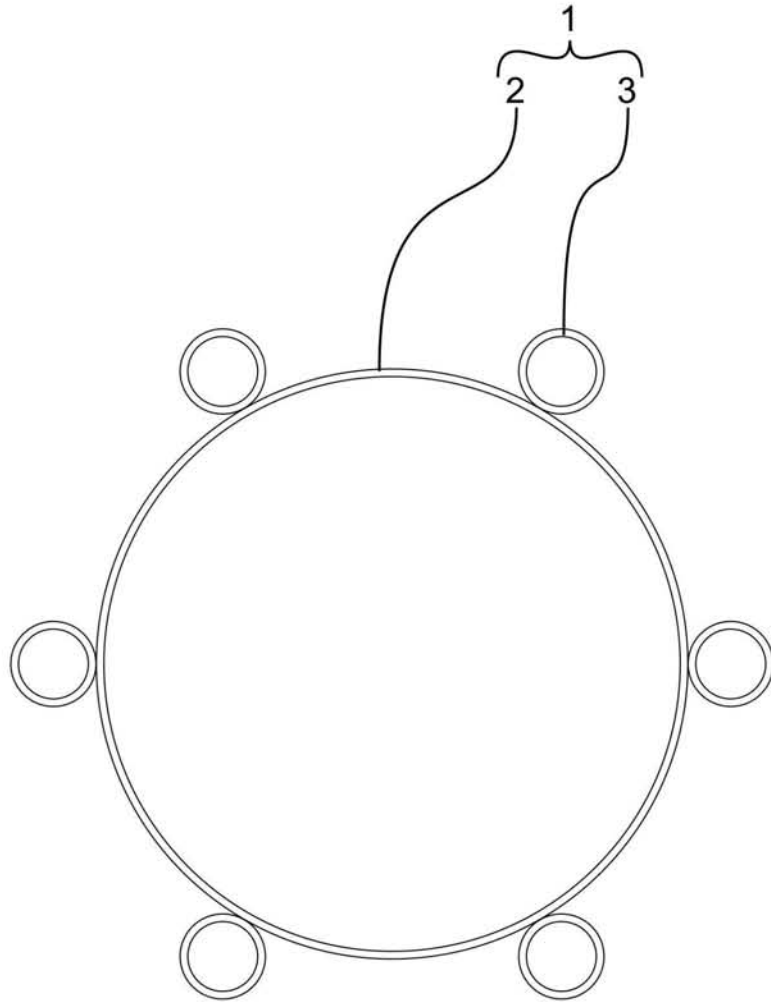
20

30

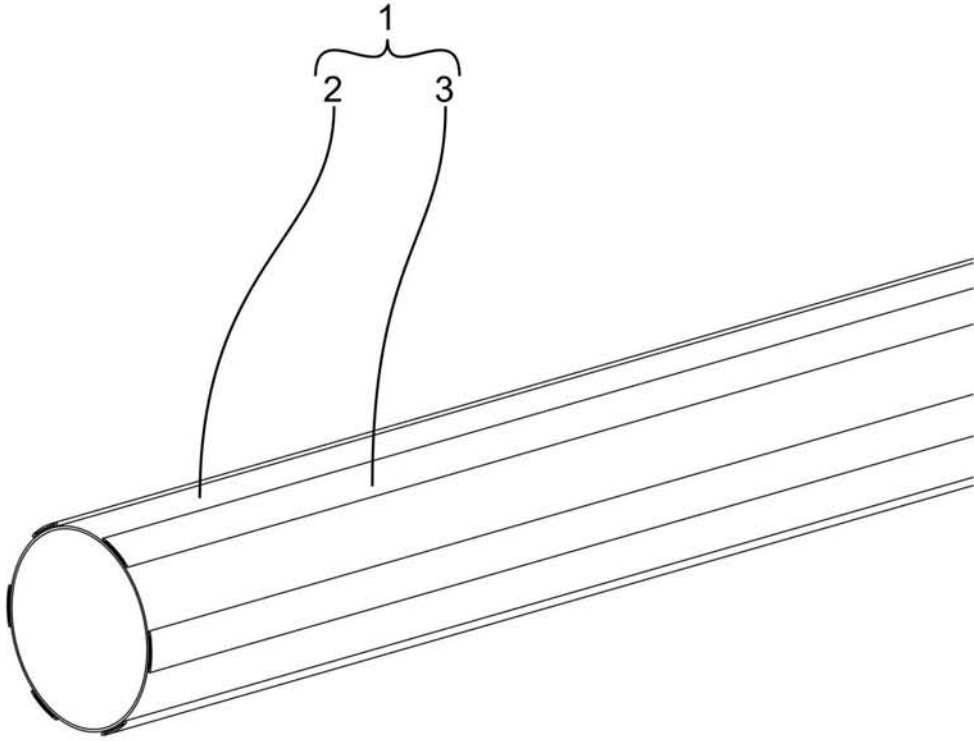
【 図 1 】



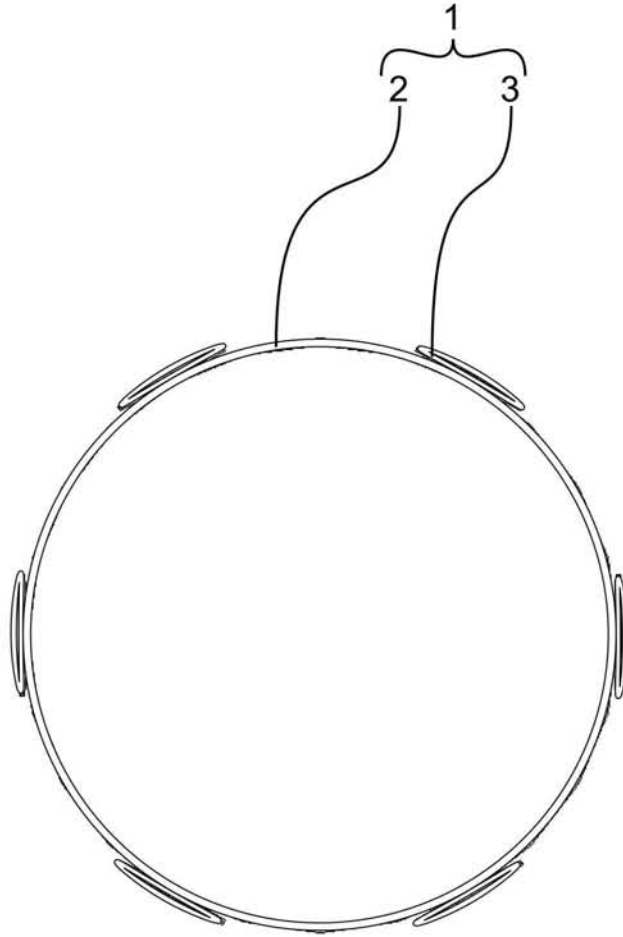
【 図 2 】



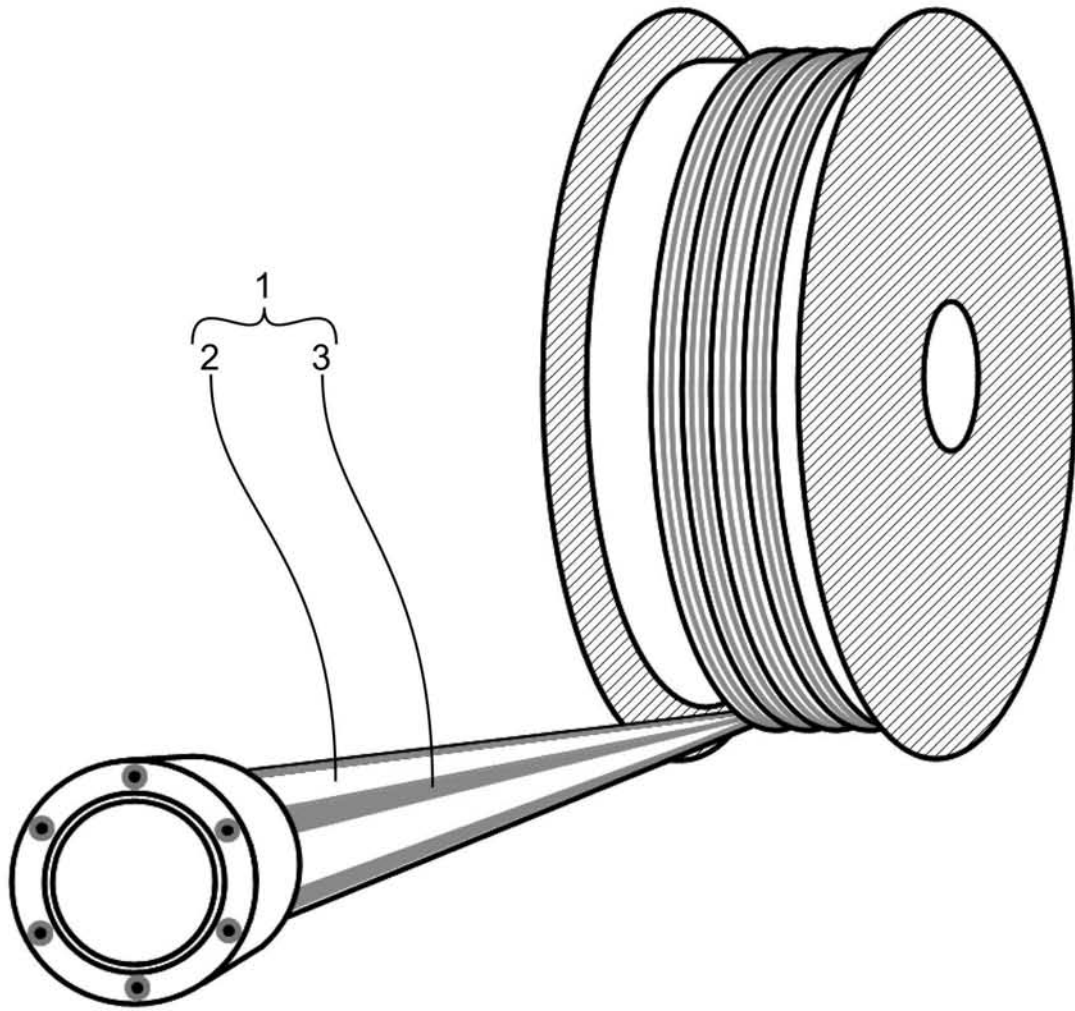
【 図 3 】



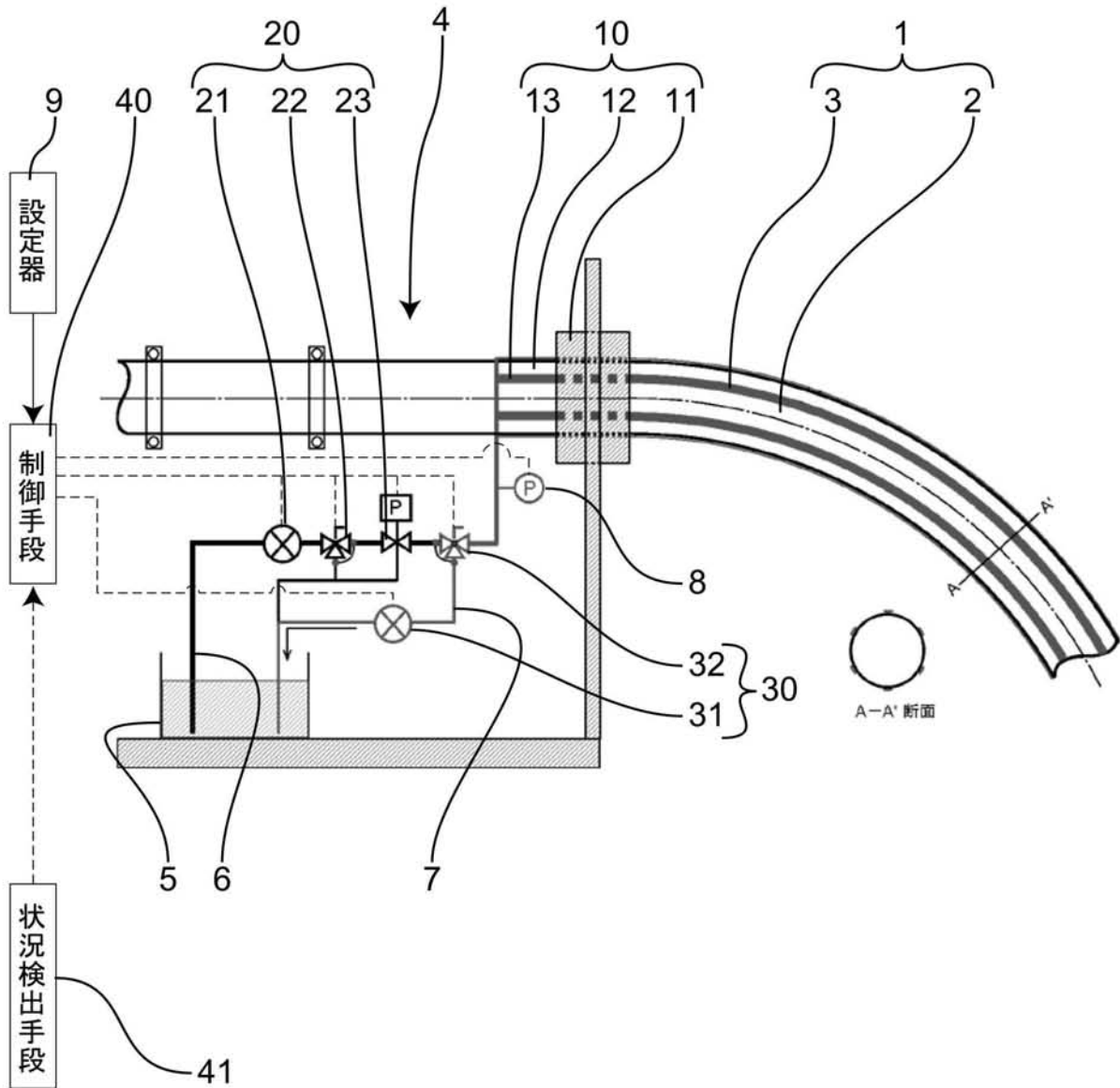
【 図 4 】



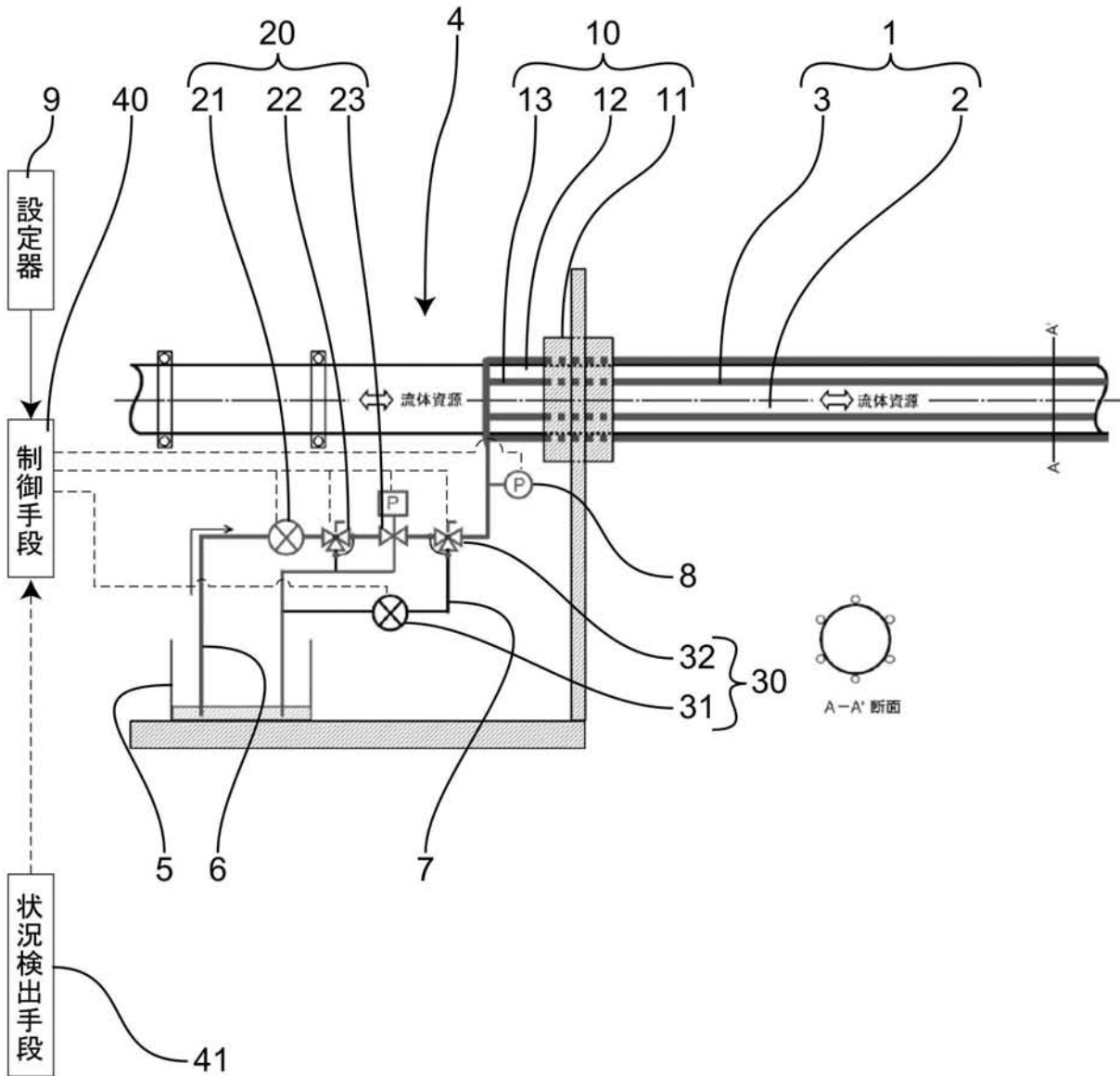
【 図 5 】



【 図 6 】



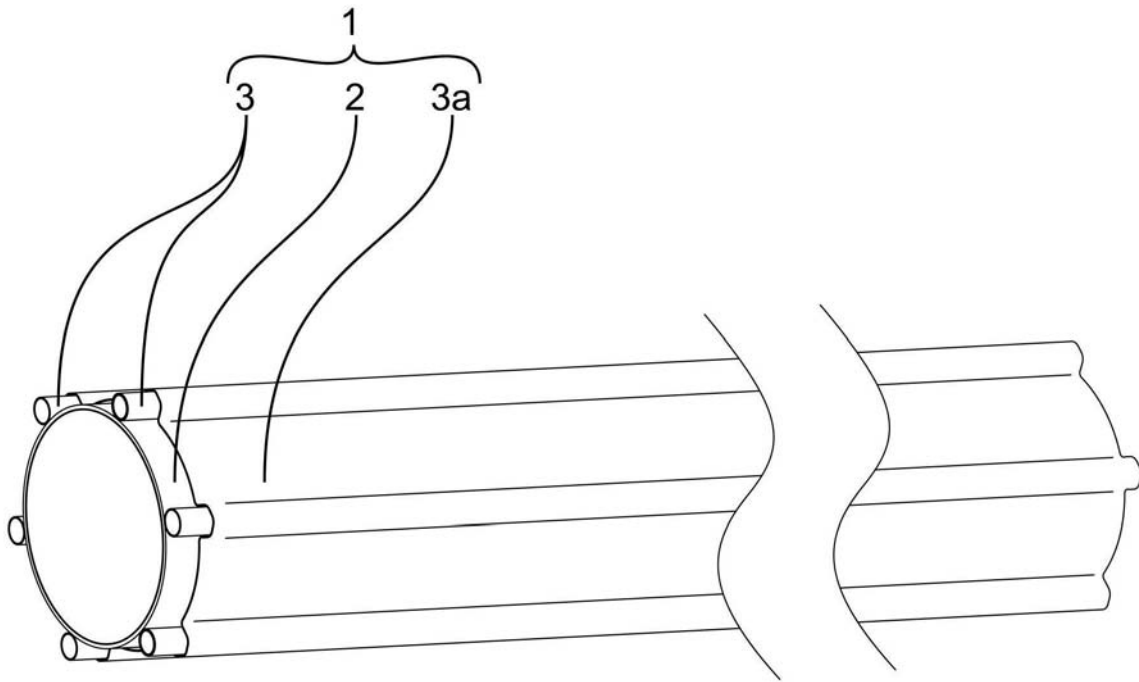
【 図 7 】



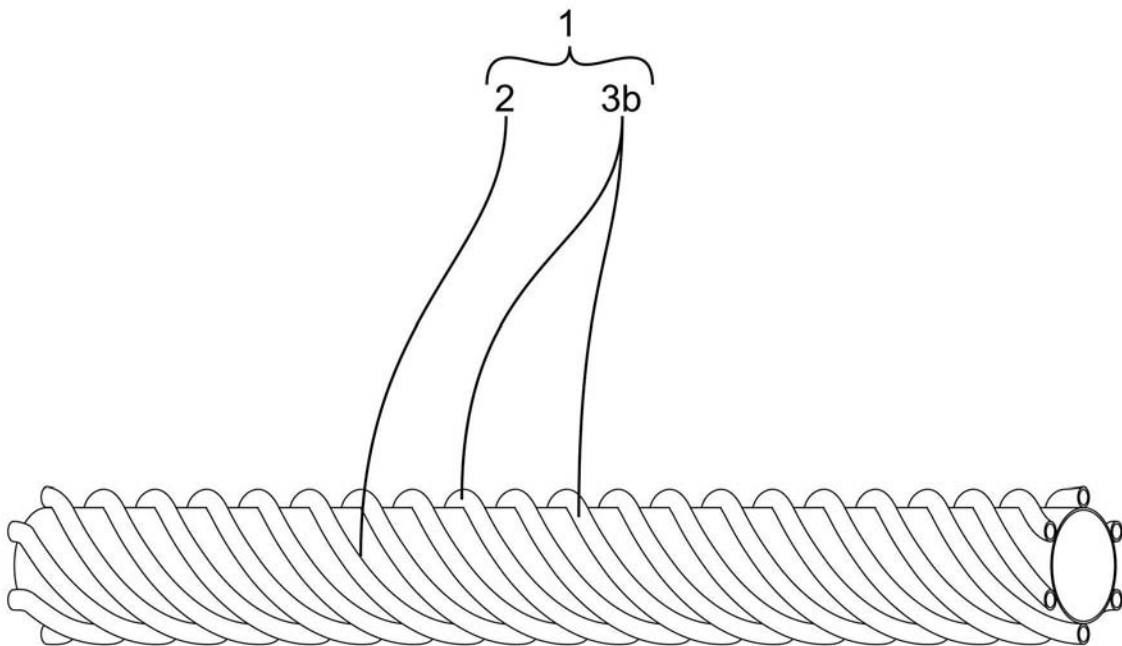
【 図 8 】

曲げ剛性制御可撓管の作業場面に応じた内圧制御										
		敷設			使用時			格納		
		開始	中	終了	開始	中	終了	開始	中	終了
実施例 1	側管	成り行き (大気圧)	成り行き (大気圧)	成り行き→高 (大気圧)	高	高	高	高→成り行き (大気圧)	成り行き (大気圧)	成り行き (大気圧)
	主管	成り行き (大気圧)	成り行き (大気圧)	成り行き (大気圧)	成り行き→高 (大気圧)	高	高→成り行き (大気圧)	成り行き (大気圧)	成り行き (大気圧)	成り行き (大気圧)
実施例 2	側管	低 (負圧)	低→成り行き (負圧)(大気 圧)	成り行き→高 (大気圧)	高	高	高	高→低 (負 圧)	低 (負圧)	低 (負圧)
	主管	成り行き (大気圧)	成り行き (大気圧)	成り行き (大気圧)	成り行き→高 (大気圧)	高	高→成り行き (大気圧)	成り行き (大気圧)	成り行き (大気圧)	成り行き (大気圧)
実施例 3	側管	低→成り行き (負圧)(大気 圧)	成り行き→高 (大気圧)	高	高	高	高	高→低 (負 圧)	低 (負圧)	低 (負圧)
	主管	成り行き (大気圧)	成り行き (大気圧)	成り行き (大気圧)	成り行き→高 (大気圧)	高	高→成り行き (大気圧)	成り行き (大気圧)	成り行き (大気圧)	成り行き (大気圧)
実施例 4	側管	低→成り行き (負圧)(水圧)	成り行き (水圧)	成り行き (水圧)	低(負圧)～高の最適値			低 (負圧)	低 (負圧)	低 (負圧)
	主管	成り行き (大気圧→水圧)	成り行き (水圧)	成り行き (水圧)	成り行き→高 (水圧)	高	高→成り行き (水圧)	成り行き (大気圧)	成り行き (大気圧)	成り行き (大気圧)
比較例		—	中←→高	—	(中or高)	(中or高)	(中or高)	—	—	—

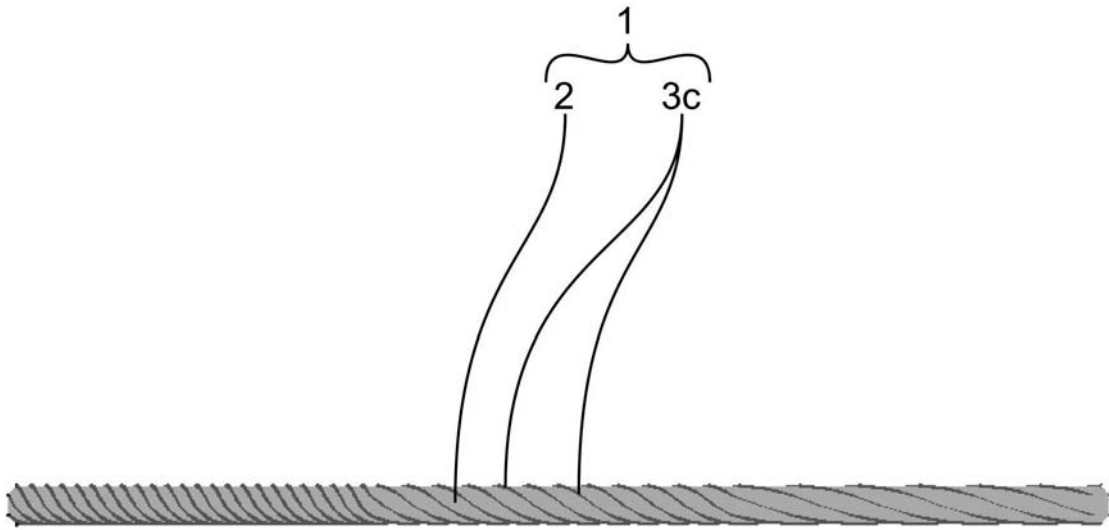
【 図 9 】



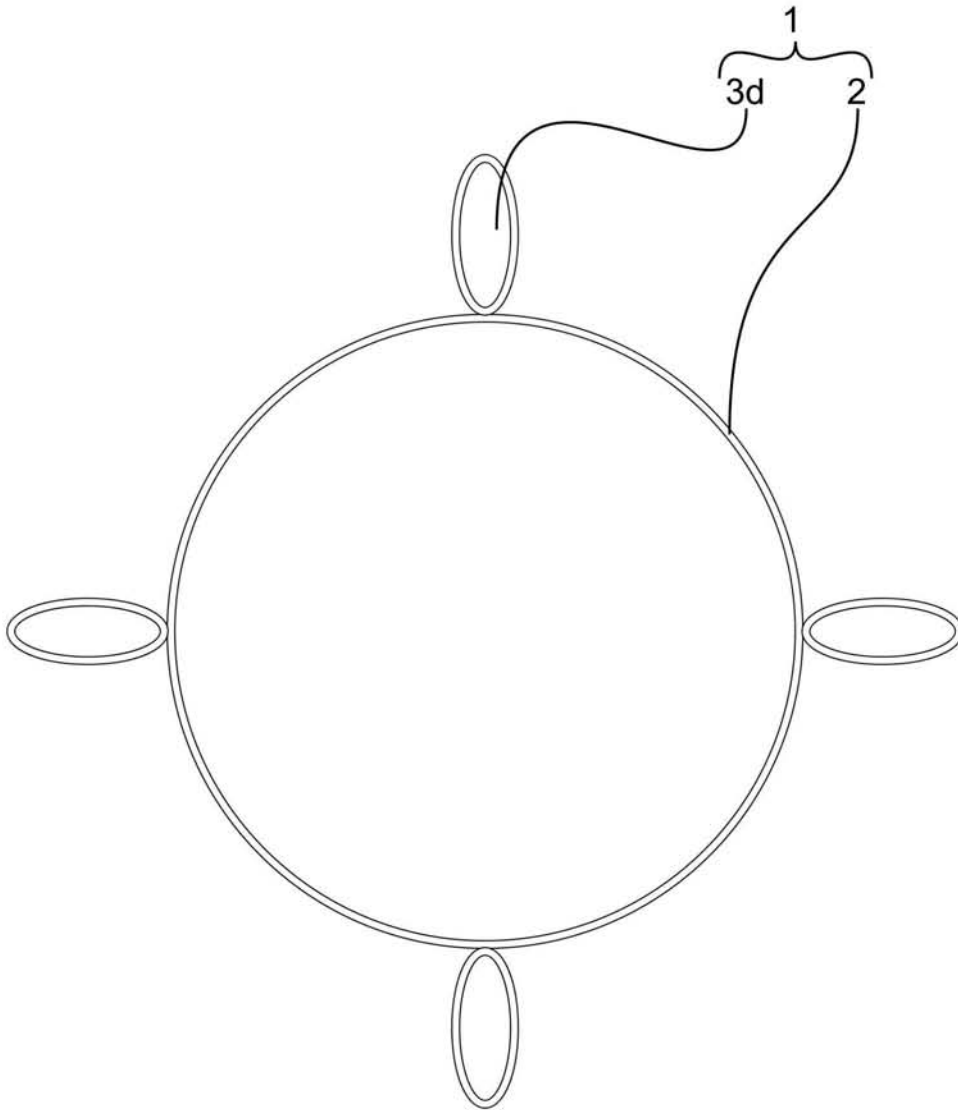
【 図 10 】



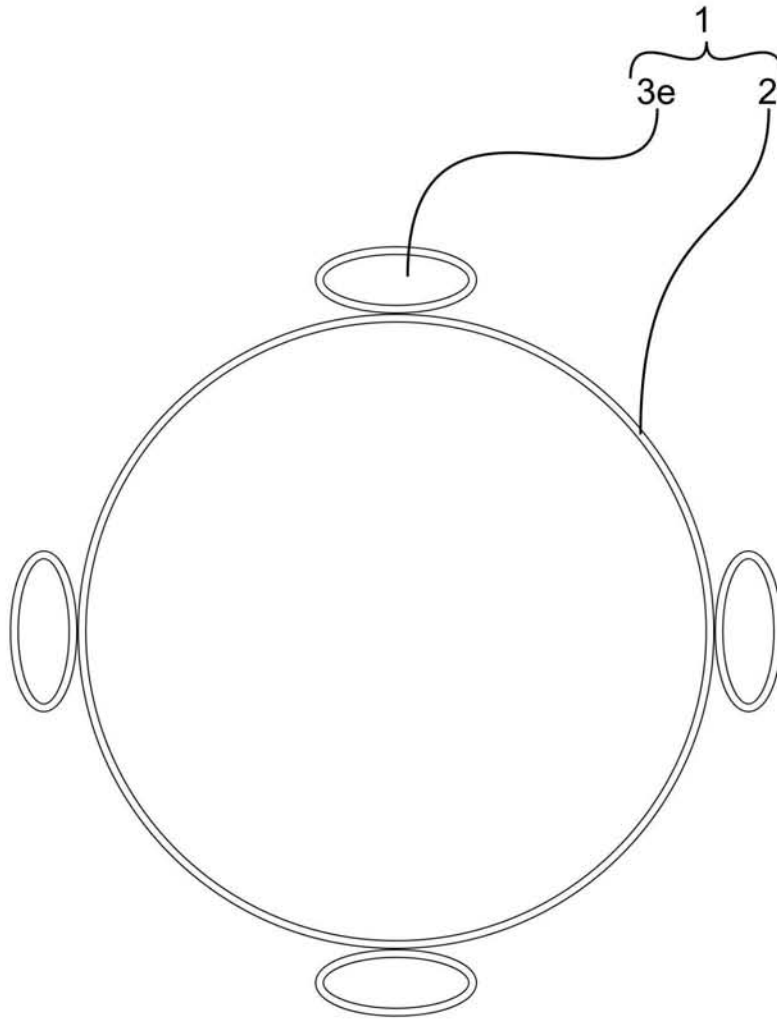
【 図 1 1 】



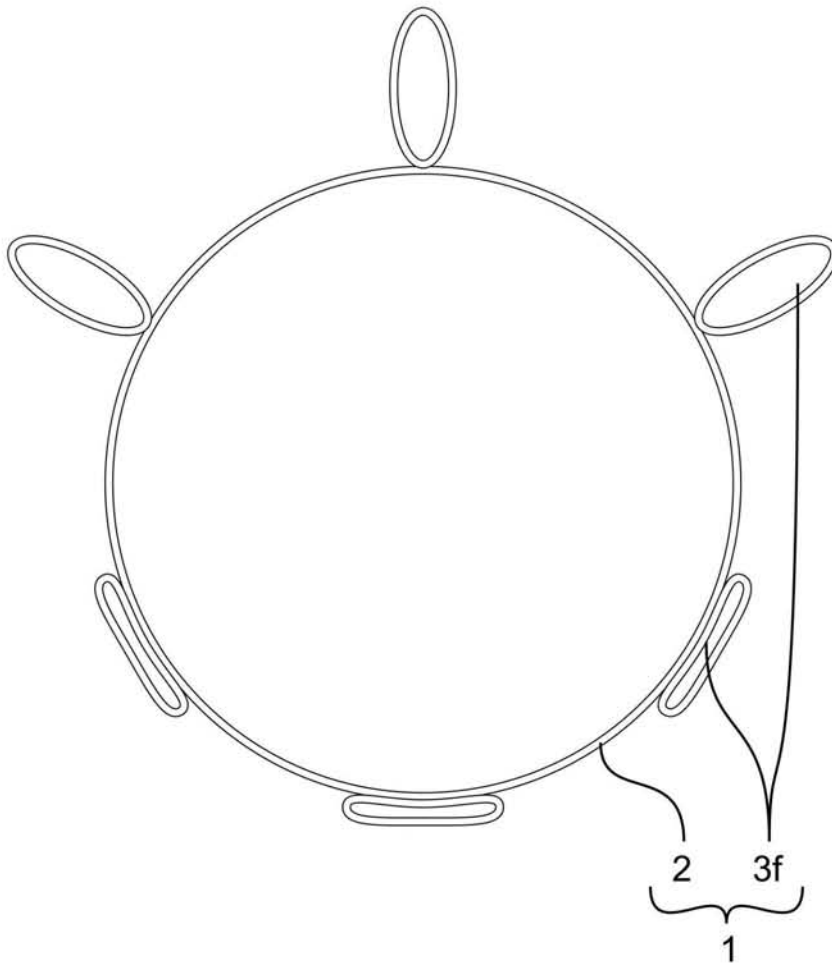
【 図 1 2 】



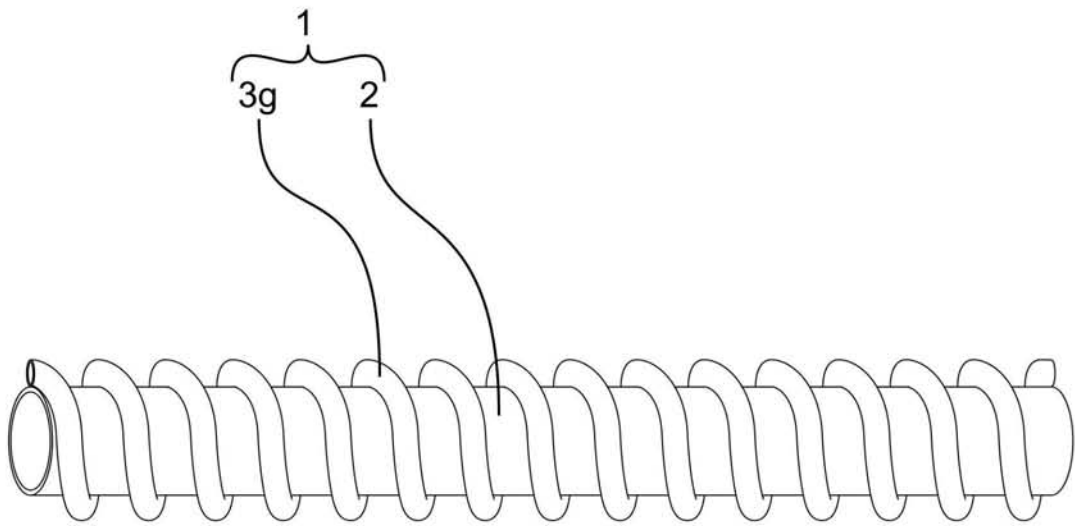
【 図 1 3 】



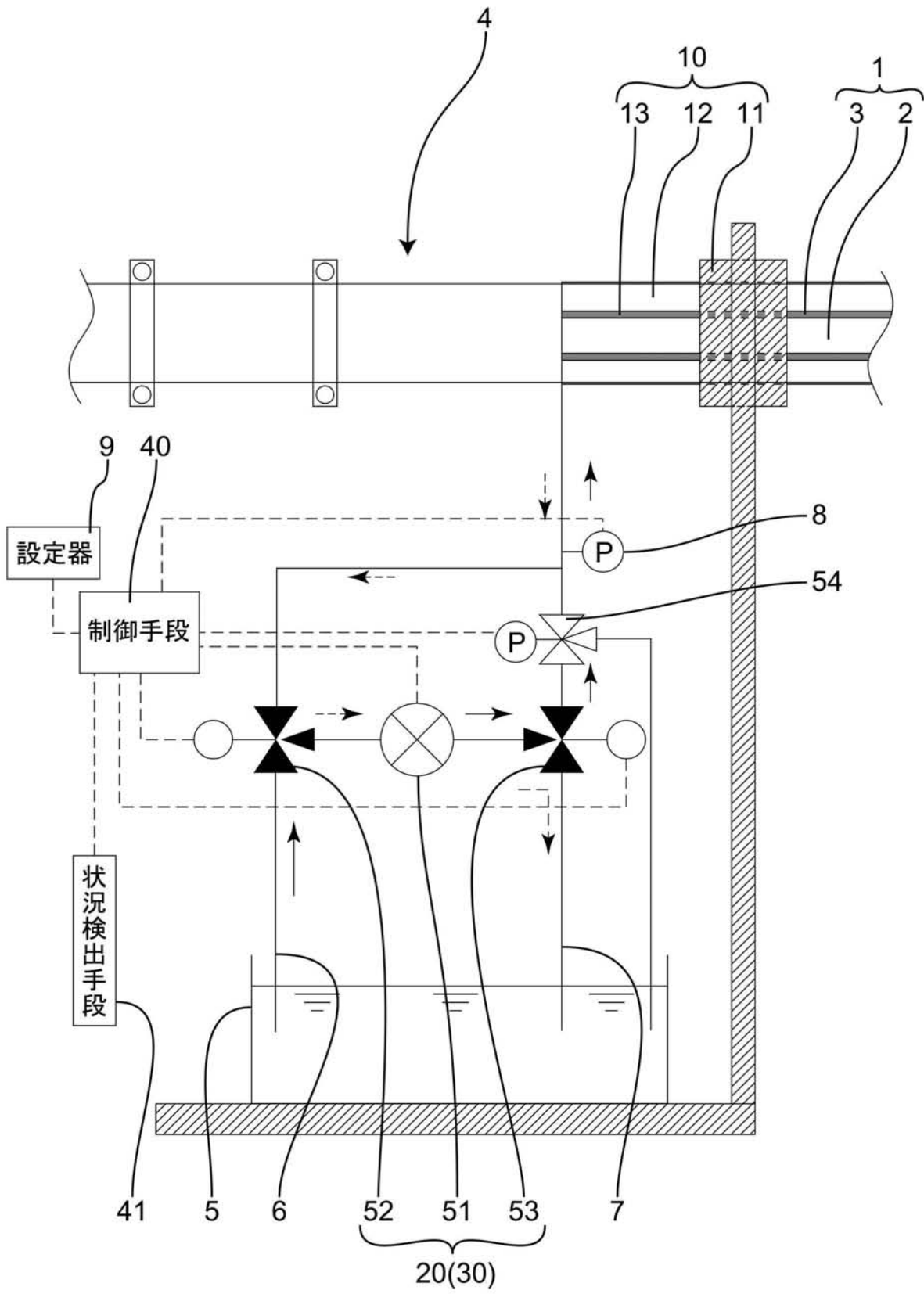
【 図 1 4 】



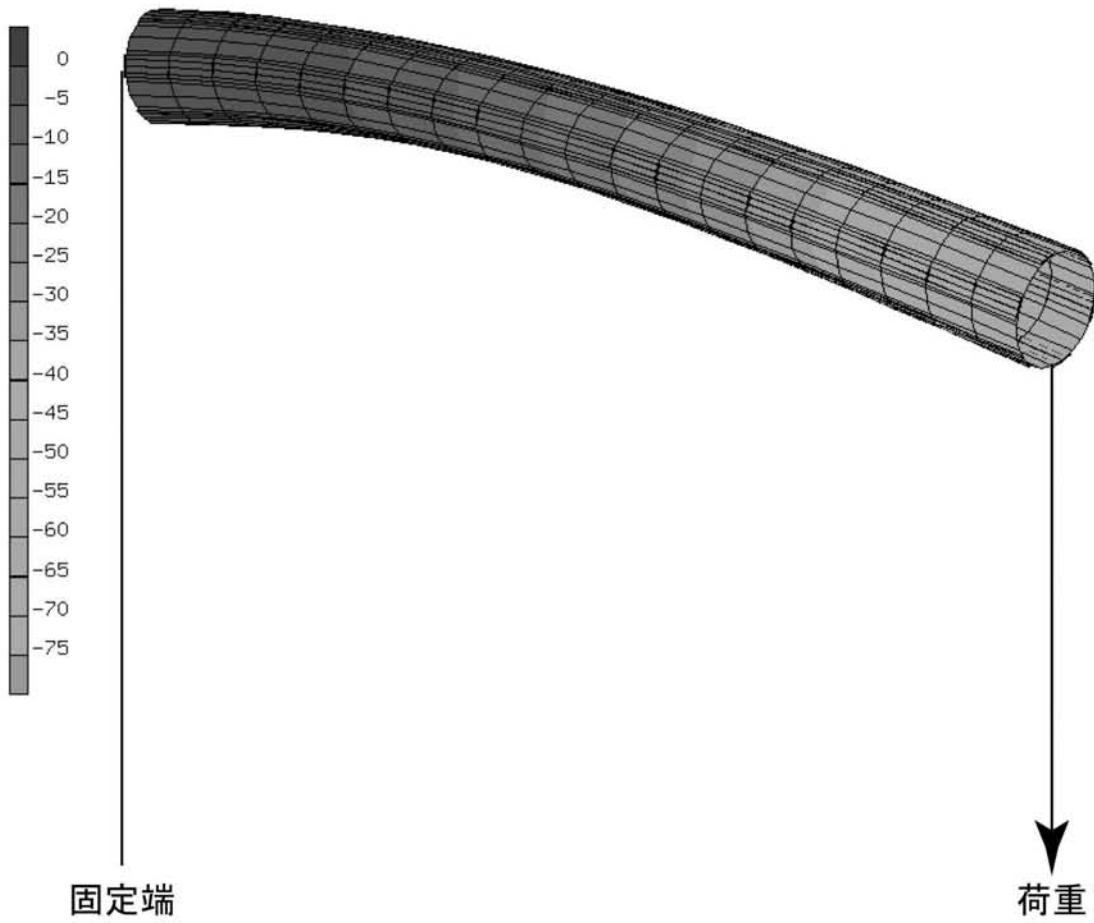
【 図 1 5 】



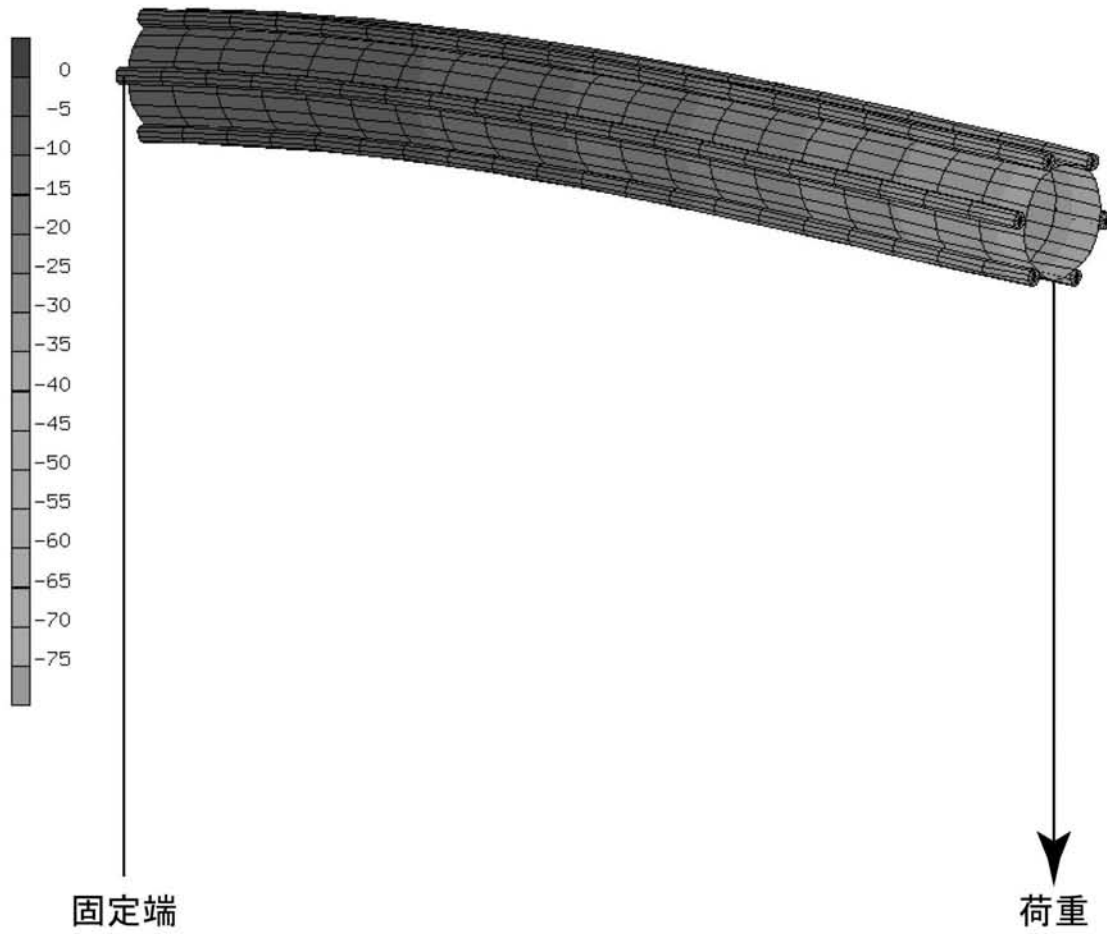
【図16】



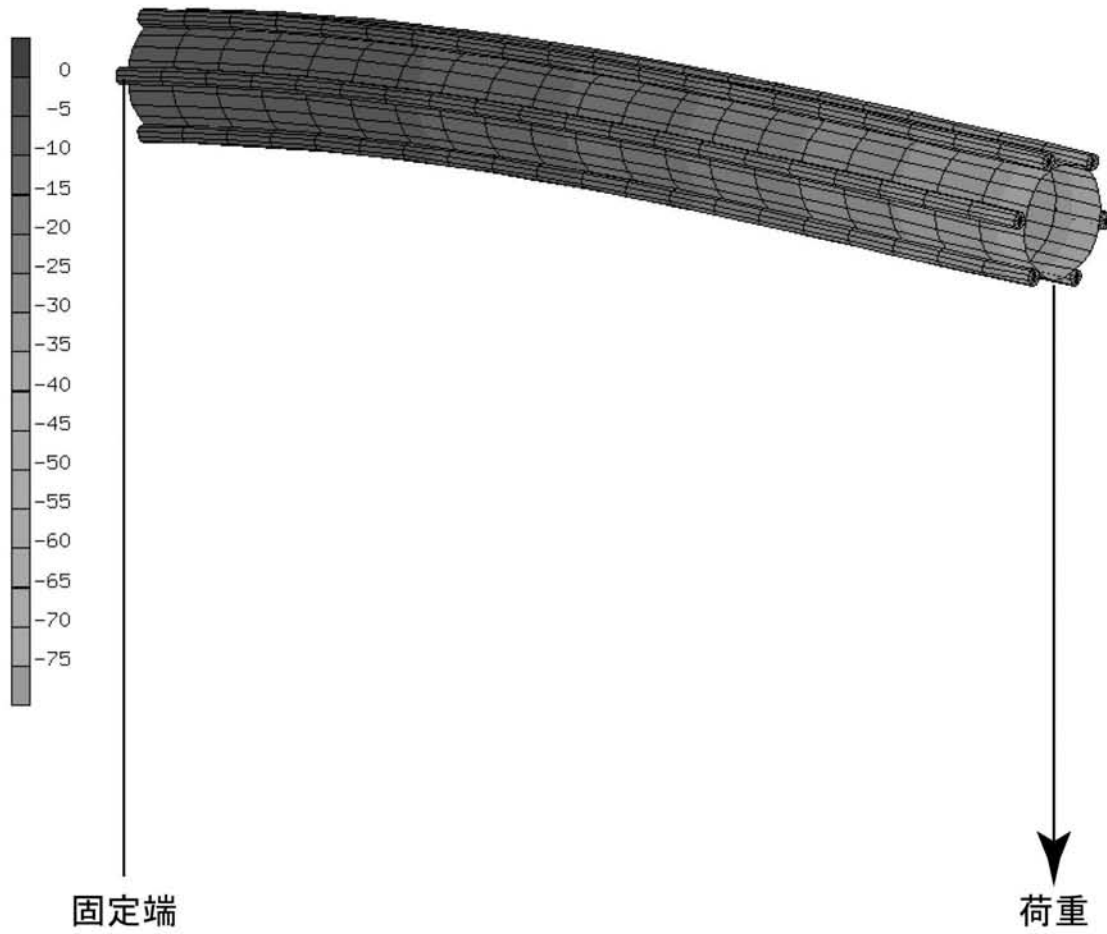
【图 17】



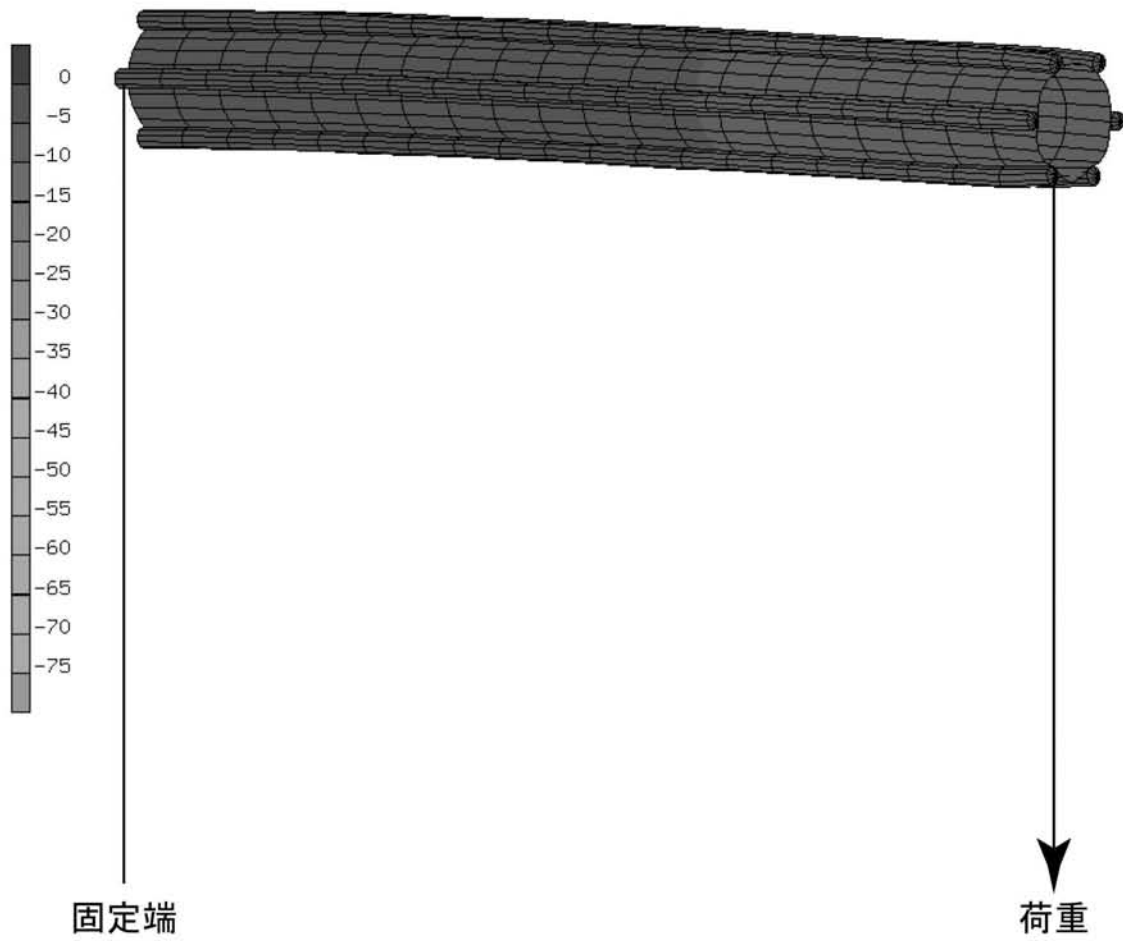
【 图 1 8 】



【 図 1 9 】



【 図 2 0 】



【 図 2 1 】

