

(19) 日本国特許庁(JP)

(12) 公開特許公報(A)

(11) 特許出願公開番号

特開2011-220785
(P2011-220785A)

(43) 公開日 平成23年11月4日(2011.11.4)

(51) Int.Cl.
G01M 1/12 (2006.01)

F I
G01M 1/12

テーマコード(参考)
2G021

審査請求 未請求 請求項の数 11 O L (全 17 頁)

(21) 出願番号 特願2010-89139(P2010-89139)
(22) 出願日 平成22年4月8日(2010.4.8)

(71) 出願人 501204525
独立行政法人海上技術安全研究所
東京都三鷹市新川6丁目38番1号
(74) 代理人 100075258
弁理士 吉田 研二
(74) 代理人 100096976
弁理士 石田 純
(72) 発明者 粉原 直人
東京都三鷹市新川6丁目38番1号 独立
行政法人海上技術安全研究所内
(72) 発明者 辻本 勝
東京都三鷹市新川6丁目38番1号 独立
行政法人海上技術安全研究所内

最終頁に続く

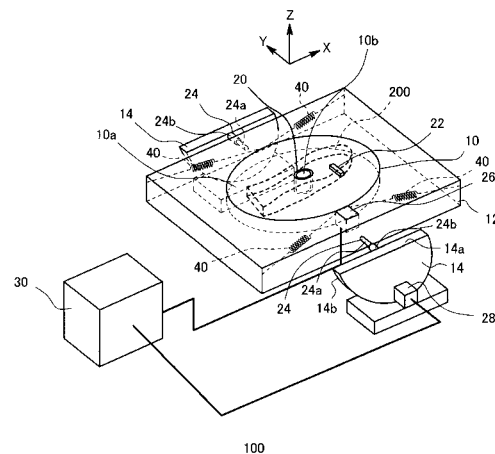
(54) 【発明の名称】 慣性乗積計測装置及び慣性乗積計測方法

(57) 【要約】

【課題】 慣性乗積を求める慣性乗積計測装置及び慣性乗積計測方法を提供する。

【解決手段】 架台12と、架台12を水平角0°方向に沿って揺動させる転動子14と、架台12に対して回転可能に設けられ、被計測体200を載せ置くターンテーブル10aを備えた載置台10を有する慣性乗積計測装置において、ターンテーブル10aを回転させ、水平角0°とは異なる第1水平角と第2水平角(90°-)に被計測体200を設定し、被計測体200を第1水平角の方向に設定した状態で架台12を揺動させて得られる第1揺動周期と、被計測体200を第2水平角(90°-)の方向に設定した状態で架台12を揺動させて得られる第2揺動周期とを計測し、第1揺動周期及び第2揺動周期から被計測体200の慣性乗積を導出する。

【選択図】 図1



【特許請求の範囲】

【請求項 1】

架台と、

前記架台を水平角 0° 方向に沿って揺動させる揺動手段と、

前記架台上に前記架台に対して回動可能に設けられ、被計測体を載せ置く載置台と、

前記載置台を回転させ、水平角 0° とは異なる第 1 水平角 と第 2 水平角 ($90^\circ -$
) に前記被計測体を設定する水平角設定手段と、を備え、

前記被計測体を前記第 1 水平角 の方向に設定した状態で前記架台を揺動させて得られる第 1 揺動周期と、前記被計測体を前記第 2 水平角 ($90^\circ -$) の方向に設定した状態で前記架台を揺動させて得られる第 2 揺動周期と、を計測し、

10

前記第 1 揺動周期及び前記第 2 揺動周期から前記被計測体の慣性乗積を導出可能としたことを特徴とする慣性乗積計測装置。

【請求項 2】

請求項 1 に記載の慣性乗積計測装置であって、

前記載置台を前記架台に対して回転揺動させる回動手段をさらに備え、

前記被計測体を前記水平角 0° かつ前記被計測体を前記水平角 0° 方向からみて仰角
 、に設定し、前記揺動手段によって前記被計測体を揺動させて得られる第 3 揺動周期と、
 前記回動手段によって前記被計測体を回転揺動させて得られる第 4 揺動周期と、を計測し、

20

又は、

前記被計測体を前記水平角 0° かつ前記被計測体を前記水平角 90° 方向からみて仰角
 、に設定し、前記揺動手段によって前記被計測体を揺動させて得られる第 3 揺動周期と
 、前記回動手段によって前記被計測体を回転揺動させて得られる第 4 揺動周期と、を計測し、

前記第 3 揺動周期及び前記第 4 揺動周期から前記被計測体の慣性乗積を導出可能としたことを特徴とする慣性乗積計測装置。

【請求項 3】

請求項 1 に記載の慣性乗積計測装置であって、

前記載置台を前記架台に対して回転揺動させる回動手段をさらに備え、

前記被計測体を水平角 90° かつ前記被計測体を前記水平角 0° 方向からみて仰角 に
 設定し、前記揺動手段によって前記被計測体を揺動させて得られる第 5 揺動周期と、前記
 回動手段によって前記被計測体を回転揺動させて得られる第 6 揺動周期と、を計測し、

30

又は、

前記被計測体を水平角 90° かつ前記被計測体を前記水平角 90° 方向からみて仰角
 に設定し、前記揺動手段によって前記被計測体を揺動させて得られる第 5 揺動周期と、前
 記回動手段によって前記被計測体を回転揺動させて得られる第 6 揺動周期と、を計測し、

前記第 5 揺動周期及び前記第 6 揺動周期から前記被計測体の慣性乗積を導出可能としたことを特徴とする慣性乗積計測装置。

【請求項 4】

請求項 1 ~ 3 のいずれか 1 つに記載の慣性乗積計測装置であって、

40

前記揺動手段は、前記水平角 0° に沿って転動可能とする円弧状の転動面を有する転動
 子を含んで構成されることを特徴とする慣性乗積計測装置。

【請求項 5】

請求項 1 ~ 4 のいずれか 1 つに記載の慣性乗積計測装置であって、

前記載置台は、前記被計測体の支持面を有するターンテーブルを含んで構成されること
 を特徴とする慣性乗積計測装置。

【請求項 6】

請求項 1 ~ 5 のいずれか 1 つに記載の慣性乗積計測装置であって、

前記架台又は前記載置台は、前記被計測体の位置を調整する位置調整手段又は前記被計
 測体の仰角を調整する仰角調整手段を備えることを特徴とする慣性乗積計測装置。

50

【請求項 7】

請求項 1 ~ 6 のいずれか 1 つに記載の慣性乗積計測装置であって、
前記水平角設定手段によって前記載置台を前記水平角 0 ° 又は水平角 90 ° に設定し、
前記被計測体の前記水平角 0 ° 方向又は前記水平角 90 ° 方向の慣性モーメントを導出可能としたことを特徴する慣性乗積計測装置。

【請求項 8】

請求項 1 ~ 7 のいずれか 1 つに記載の慣性乗積計測装置であって、
前記揺動手段による揺動の周期を計測する揺動周期計測手段をさらに備えることを特徴とする慣性乗積計測装置。

【請求項 9】

X - Y - Z の 3 次元直交座標系において、
被計測体を載せ置いた載置台を X - Y 面において回転させて前記被計測体を X 軸から第 1 水平角 をなす方向に設定し、揺動手段を用いて前記載置台と共に前記被計測体を X - Z 面に沿って揺動させたときの第 1 揺動周期に基づき得られる前記被計測体の慣性モーメント $I_{yy}(\alpha)$ と、
前記載置台を X - Y 面において回転させて前記被計測体を X 軸から第 2 水平角 (90 ° -) をなす方向に設定し、前記揺動手段を用いて前記載置台と共に前記被計測体を X - Z 面に沿って揺動させたときの第 2 揺動周期に基づき得られる前記被計測体の慣性モーメント $I_{xx}(\alpha)$ と、を用いて、

【数 1】

$$I_{xy} = -\frac{1}{2} (I_{xx}(\alpha) - I_{yy}(\alpha)) \tan 2\alpha$$

により慣性乗積 I_{xy} を求めることを特徴とする慣性乗積計測方法。

【請求項 10】

X - Y - Z の 3 次元直交座標系において、
載置台に載せ置かれた被計測体を Y - Z 面において回転させて前記被計測体を Y 軸から仰角 をなす方向、及び、X - Y 面において水平角 0 ° をなす方向に設定し、揺動手段を用いて前記載置台と共に前記被計測体を X - Z 面に沿って揺動させたときの第 3 揺動周期に基づき得られる前記被計測体の慣性モーメント $I_{yy}(\beta)$ と、
前記載置台を Z 軸廻りに回転揺動させたときの第 4 揺動周期に基づき得られる前記被計測体の慣性モーメント $I_{zz}(\beta)$ と、を用いて、

又は、

載置台に載せ置かれた被計測体を X - Z 面において回転させて前記被計測体を X 軸から仰角 をなす方向、及び、X - Y 面において水平角 0 ° をなす方向に設定し、揺動手段を用いて前記載置台と共に前記被計測体を X - Z 面に沿って揺動させたときの第 3 揺動周期に基づき得られる前記被計測体の慣性モーメント $I_{yy}(\beta)$ と、
前記載置台を Z 軸廻りに回転揺動させたときの第 4 揺動周期に基づき得られる前記被計測体の慣性モーメント $I_{zz}(\beta)$ と、を用いて、

【数 2】

$$I_{yz} = -\frac{1}{2} (I_{yy}(\beta) - I_{zz}(\beta)) \tan 2\beta$$

により慣性乗積 I_{yz} を求めることを特徴とする慣性乗積計測方法。

【請求項 11】

X - Y - Z の 3 次元直交座標系において、
載置台に載せ置かれた被計測体を Y - Z 面において回転させて前記被計測体を Y 軸から仰角 をなす方向、及び、X - Y 面において水平角 90 ° をなす方向に設定し、揺動手段を用いて前記載置台と共に前記被計測体を X - Z 面に沿って揺動させたときの第 5 揺動周期に基づき得られる前記被計測体の慣性モーメント $I_{xx}(\beta)$ と、

前記載置台をZ軸廻りに回転揺動させたときの第6揺動周期に基づき得られる前記被計測体の慣性モーメント I_{zz} () と、を用いて、

又は、

載置台に載せ置かれた被計測体をX-Z面において回転させて前記被計測体をX軸から仰角 γ をなす方向、及び、X-Y面において水平角 90° をなす方向に設定し、揺動手段を用いて前記載置台と共に前記被計測体をX-Z面に沿って揺動させたときの第5揺動周期に基づき得られる前記被計測体の慣性モーメント I_{xx} () と、

前記載置台をZ軸廻りに回転揺動させたときの第6揺動周期に基づき得られる前記被計測体の慣性モーメント I_{zz} () と、を用いて、

【数3】

$$I_{zx} = -\frac{1}{2} (I_{zz}(\gamma) - I_{xx}(\gamma)) \tan 2\gamma$$

により慣性乗積 I_{zx} を求めることを特徴とする慣性乗積計測方法。

【発明の詳細な説明】

【技術分野】

【0001】

本発明は、模型船等の被計測体について慣性乗積の計測を行う慣性乗積計測装置及び慣性乗積計測方法に関する。

【背景技術】

【0002】

船舶や車両等の物体の運動特性を把握するために、物体の重心位置、慣性モーメント、慣性乗積等のパラメータを正確に計測することが重要である。そこで、船舶や車両等の模型を被計測体として重心位置、慣性モーメント及び慣性乗積を計測できる装置及び方法が必要とされている。

【0003】

例えば、特許文献1には、四輪車の車軸の4端部を同一水平面となるように配置し、4端部と基準点との距離及び4端部にかかる車体の荷重を計測すると共に、車体の対角線を軸として車体を傾斜させた際の傾斜角と4端部にかかる車体の荷重を計測し、これらの計測データに基づいて車体の重心位置、慣性モーメント及び慣性乗積を演算する技術が開示されている。

【0004】

また、特許文献2には、支持軸体を介して両端部が揺動自在となるように架台を支持し、その架台上に被計測体を載せ置いて、架台の傾斜角度及び揺動周期を計測し、その計測値から慣動半径を求める技術が開示されている。

【0005】

また、特許文献3には、模型船等の被計測体について慣動半径を測定する際に、台座上の被計測体の向きを固定して測定を行うことを可能とした転動子を用いた慣動半径測定装置に関する技術が開示されている。

【先行技術文献】

【特許文献】

【0006】

【特許文献1】特開平6-265433号公報

【特許文献2】特開平10-132699号公報

【特許文献3】特開2008-58192号公報

【発明の概要】

【発明が解決しようとする課題】

【0007】

しかしながら、上記特許文献1では、慣性乗積を求めるために四輪車の車軸の4端部を支持する大掛かりな計測装置が必要であり、より簡易な装置構成で慣性乗積を求めること

10

20

30

40

50

ができる計測装置が望まれている。また、車軸を持たない被計測体についてはどのように慣性乗積を求めるのか開示されていない。また、上記特許文献 2 及び 3 では、慣性乗積を求める手段自体が開示されていない。

【0008】

本発明は、上記の課題を鑑み、簡易な装置構成により慣性乗積を求めることを可能とした慣性乗積計測装置及び慣性乗積計測方法を提供することを目的とする。

【課題を解決するための手段】

【0009】

請求項 1 に対応した慣性乗積計測装置は、架台と、前記架台を水平角 0° 方向に沿って揺動させる揺動手段と、前記架台上に前記架台に対して回動可能に設けられ、被計測体を載せ置く載置台と、前記載置台を回転させ、水平角 0° とは異なる第 1 水平角 と第 2 水平角 ($90^\circ -$) に前記被計測体を設定する水平角設定手段と、を備え、前記被計測体を前記第 1 水平角 の方向に設定した状態で前記架台を揺動させて得られる第 1 揺動周期と、前記被計測体を前記第 2 水平角 ($90^\circ -$) の方向に設定した状態で前記架台を揺動させて得られる第 2 揺動周期と、を計測し、前記第 1 揺動周期及び前記第 2 揺動周期から前記被計測体の慣性乗積を導出可能としたことを特徴とする。これにより、簡易な装置構成によって、被計測体の慣性乗積を正確に求めることができる。

10

【0010】

請求項 2 に対応した慣性乗積計測装置は、前記載置台を前記架台に対して回転揺動させる回動手段をさらに備え、前記被計測体を前記水平角 0° かつ前記被計測体を前記水平角 0° 方向からみて仰角 、 に設定し、前記揺動手段によって前記被計測体を揺動させて得られる第 3 揺動周期と、前記回動手段によって前記被計測体を回転揺動させて得られる第 4 揺動周期と、を計測し、又は、前記被計測体を前記水平角 0° かつ前記被計測体を前記水平角 90° 方向からみて仰角 、 に設定し、前記揺動手段によって前記被計測体を揺動させて得られる第 3 揺動周期と、前記回動手段によって前記被計測体を回転揺動させて得られる第 4 揺動周期と、を計測し、前記第 3 揺動周期及び前記第 4 揺動周期から前記被計測体の慣性乗積を導出可能とすることが好適である。これにより、簡易な装置構成によって、被計測体の別方向の慣性乗積を正確に求めることができる。

20

【0011】

請求項 3 に対応した慣性乗積計測装置は、前記載置台を前記架台に対して回転揺動させる回動手段をさらに備え、前記被計測体を水平角 90° かつ前記被計測体を前記水平角 0° 方向からみて仰角 に設定し、前記揺動手段によって前記被計測体を揺動させて得られる第 5 揺動周期と、前記回動手段によって前記被計測体を回転揺動させて得られる第 6 揺動周期と、を計測し、又は、前記被計測体を水平角 90° かつ前記被計測体を前記水平角 90° 方向からみて仰角 に設定し、前記揺動手段によって前記被計測体を揺動させて得られる第 5 揺動周期と、前記回動手段によって前記被計測体を回転揺動させて得られる第 6 揺動周期と、を計測し、前記第 5 揺動周期及び前記第 6 揺動周期から前記被計測体の慣性乗積を導出可能とすることが好適である。これにより、簡易な装置構成によって、被計測体の別方向の慣性乗積を正確に求めることができる。

30

【0012】

請求項 4 に対応した慣性乗積計測装置は、前記揺動手段が、前記水平角 0° に沿って転動可能とする円弧状の転動面を有する転動子を含んで構成されることが好適である。転動子を用いることにより、慣性乗積計測装置の構成をより簡易化することができる。

40

【0013】

請求項 5 に対応した慣性乗積計測装置は、前記載置台は、前記被計測体の支持面を有するターンテーブルを含んで構成されることが好適である。ターンテーブルを回転揺動させる構成とすることで、装置構成をより簡易化することができる。

【0014】

請求項 6 に対応した慣性乗積計測装置は、前記架台又は前記載置台は、前記被計測体の位置を調整する位置調整手段又は前記被計測体の仰角を調整する仰角調整手段を備えるこ

50

とを特徴とする。これにより、載置台上に載せ置かれた被計測体を容易に水平に調整することができ、さらに被計測体の仰角を容易に調整することができる。

【0015】

請求項7に対応した慣性乗積計測装置は、前記水平角設定手段によって前記載置台を前記水平角 0° 又は水平角 90° に設定し、前記被計測体の前記水平角 0° 方向又は前記水平角 90° 方向の慣性モーメントを導出可能とすることが好適である。これにより、慣性乗積のみならず、被計測体の慣性モーメントを求めることができる。

【0016】

請求項8に対応した慣性乗積計測装置は、前記揺動手段による揺動の周期を計測する揺動周期計測手段をさらに備えることが好適である。揺動周期を計測することにより、直接的に慣性乗積や慣性モーメントを算出することができる。

10

【0017】

請求項9に対応した慣性乗積計測方法は、 $X - Y - Z$ の3次元直交座標系において、被計測体を載せ置いた載置台を $X - Y$ 面において回転させて前記被計測体を X 軸から第1水平角 α をなす方向に設定し、揺動手段を用いて前記載置台と共に前記被計測体を $X - Z$ 面に沿って揺動させたときの第1揺動周期に基づき得られる前記被計測体の慣性モーメント $I_{yy}(\alpha)$ と、前記載置台を $X - Y$ 面において回転させて前記被計測体を X 軸から第2水平角 $(90^\circ - \alpha)$ をなす方向に設定し、前記揺動手段を用いて前記載置台と共に前記被計測体を $X - Z$ 面に沿って揺動させたときの第2揺動周期に基づき得られる前記被計測体の慣性モーメント $I_{xx}(\alpha)$ と、を用いて、

20

【数1】

$$I_{xy} = -\frac{1}{2} (I_{xx}(\alpha) - I_{yy}(\alpha)) \tan 2\alpha \quad \dots (1)$$

により慣性乗積 I_{xy} を求めることを特徴とする。これにより、簡易な装置構成によって、被計測体の慣性乗積 I_{xy} を正確に求めることができる。

【0018】

請求項10に対応した慣性乗積計測方法は、 $X - Y - Z$ の3次元直交座標系において、載置台上に載せ置かれた被計測体を $Y - Z$ 面において回転させて前記被計測体を Y 軸から仰角 β をなす方向、及び、 $X - Y$ 面において水平角 0° をなす方向に設定し、揺動手段を用いて前記載置台と共に前記被計測体を $X - Z$ 面に沿って揺動させたときの第3揺動周期に基づき得られる前記被計測体の慣性モーメント $I_{yy}(\beta)$ と、前記載置台を Z 軸廻りに回転揺動させたときの第4揺動周期に基づき得られる前記被計測体の慣性モーメント $I_{zz}(\beta)$ と、を用いて、又は、載置台上に載せ置かれた被計測体を $X - Z$ 面において回転させて前記被計測体を X 軸から仰角 β をなす方向、及び、 $X - Y$ 面において水平角 0° をなす方向に設定し、揺動手段を用いて前記載置台と共に前記被計測体を $X - Z$ 面に沿って揺動させたときの第3揺動周期に基づき得られる前記被計測体の慣性モーメント $I_{yy}(\beta)$ と、前記載置台を Z 軸廻りに回転揺動させたときの第4揺動周期に基づき得られる前記被計測体の慣性モーメント $I_{zz}(\beta)$ と、を用いて、

30

【数2】

$$I_{yz} = -\frac{1}{2} (I_{yy}(\beta) - I_{zz}(\beta)) \tan 2\beta \quad \dots (2)$$

40

により慣性乗積 I_{yz} を求めることを特徴とする。これにより、簡易な装置構成によって、被計測体の慣性乗積 I_{yz} を正確に求めることができる。

【0019】

請求項11に対応した慣性乗積計測方法は、 $X - Y - Z$ の3次元直交座標系において、載置台上に載せ置かれた被計測体を $Y - Z$ 面において回転させて前記被計測体を Y 軸から仰角 β をなす方向、及び、 $X - Y$ 面において水平角 90° をなす方向に設定し、揺動手段を用いて前記載置台と共に前記被計測体を $X - Z$ 面に沿って揺動させたときの第5揺動周期

50

に基づき得られる前記被計測体の慣性モーメント I_{xx} () と、前記載置台を Z 軸廻りに回転揺動させたときの第 6 揺動周期に基づき得られる前記被計測体の慣性モーメント I_{zz} () と、を用いて、又は、載置台に載せ置かれた被計測体を X - Z 面において回転させて前記被計測体を X 軸から仰角 γ をなす方向、及び、X - Y 面において水平角 90° をなす方向に設定し、揺動手段を用いて前記載置台と共に前記被計測体を X - Z 面に沿って揺動させたときの第 5 揺動周期に基づき得られる前記被計測体の慣性モーメント I_{xx} () と、前記載置台を Z 軸廻りに回転揺動させたときの第 6 揺動周期に基づき得られる前記被計測体の慣性モーメント I_{zz} () と、を用いて、

【数 3】

$$I_{zx} = -\frac{1}{2} (I_{zz}(\gamma) - I_{xx}(\gamma)) \tan 2\gamma \quad \dots (3)$$

により慣性乗積 I_{zx} を求めることを特徴とする。これにより、簡易な装置構成によって、被計測体の慣性乗積 I_{zx} を正確に求めることができる。

【発明の効果】

【0020】

本発明の慣性乗積計測装置及び慣性乗積計測方法では、被計測体の慣性乗積や慣性モーメント等の被計測体の特性を正確に求めることができる。特に、従来より簡易な装置構成によって、被計測体の慣性乗積や慣性モーメント等の被計測体の特性を正確に求めることを可能とする。例えば、本発明の慣性乗積計測装置によれば、慣性乗積 I_{xy} 、 I_{yz} 及び I_{zx} をそれぞれ求めることができる。

【0021】

また、転動子を用いることによって、より簡易な装置構成によって慣性乗積や慣性モーメント等の被計測体の特性を求めることが可能となる。また、固定軸がないことにより支柱を設ける必要がなく、載置台を広く利用できる。

【0022】

また、被計測体の支持面を有するターンテーブルを用いることによって、被計測体の水平角を所望の角度に維持することが可能となり、より簡易に慣性乗積や慣性モーメント等の被計測体の特性を求めることができる。さらに、ターンテーブルの回転揺動の周期から慣性乗積を求めることができる。

【0023】

また、架台又は載置台に被計測体の位置を調整する位置調整手段や被計測体の仰角を調整する仰角調整手段を設けることにより、被計測体を容易に水平に調整したり、より簡易に慣性乗積や慣性モーメント等の被計測体の特性を求めたりすることができる。

【0024】

もちろん、水平角設定手段によって載置台を水平角 0° 又は水平角 90° に設定し、被計測体の水平角 0° 方向又は前記水平角 90° 方向の慣性モーメントを導出可能とすることもできる。

【図面の簡単な説明】

【0025】

【図 1】本発明の実施の形態における慣性乗積計測装置の構成を示す斜視図である。

【図 2】本発明の実施の形態における慣性乗積計測装置の構成を示す側面図である。

【図 3】本発明の実施の形態における慣性乗積計測装置の使用状態を示す平面図である。

【図 4 (a)】本発明の実施の形態における慣性乗積計測装置の使用状態を示す正面図である。

【図 4 (b)】本発明の実施の形態における慣性乗積計測装置の使用状態を示す側面図である。

【図 5 (a)】本発明の実施の形態における慣性乗積計測装置の使用状態を示す正面図である。

【図 5 (b)】本発明の実施の形態における慣性乗積計測装置の使用状態を示す側面図で

10

20

30

40

50

ある。

【図6】本発明の実施の形態における慣性乗積計測装置による重心位置の計測方法を説明する図である。

【図7】本発明の実施の形態における慣性乗積計測装置の別例の構成を示す斜視図である。

【図8】本発明の実施の形態における慣性乗積計測装置の別例の構成を示す斜視図である。

【発明を実施するための形態】

【0026】

以下、本発明の実施の形態を、図面に従って説明する。図1は、本発明の実施の形態における慣性乗積計測装置100の全体構成を示す図である。なお、以下の説明では、図中に示した、X-Y-Zの3次元直交座標系を用いて説明を行う。

10

【0027】

慣性乗積計測装置100は、図1に示すように、載置台10、架台12及び転動子14を基本構成として備える。さらに、慣性乗積計測装置100は、水平角設定機構20、仰角設定機構22、位置調整機構24、水平方向揺動周期センサ26、仰角方向揺動周期センサ28及び制御部30を含んで構成される。

【0028】

慣性乗積計測装置100は、載置台10の上に載せ置かれた被計測体200の慣性モーメントや慣性乗積を求めることを可能とする。なお、図1では、慣性乗積計測装置100の構成をより明確に示すために、被計測体200を破線で示している。また、慣性乗積計測装置100の一部の隠れた構成要素を破線で示している。また、図2は、慣性乗積計測装置100をY軸方向からみた概略図である。図2において、転動子14による揺動を行った場合の様子を破線で示している。

20

【0029】

載置台10は、計測時に被計測体200を載せ置くための構成要素である。載置台10は、被計測体200を載せ置くためのターンテーブル10aを備えることが好適である。ターンテーブル10aは、例えば、円盤状の平板とする。ターンテーブル10aには、被計測体200を固定するための固定具を設けてもよい。

【0030】

30

ターンテーブル10aは、回動軸10bを中心に回動揺動可能となるように架台12に取り付けられる。回動軸10bには、ターンテーブル10aをスムーズに回動させるためにベアリング等の機構を設けてもよい。また、ターンテーブル10aは、図1に破線で示すように、バネ等の弾性部材40の復元力によって回動軸10b廻りに回転揺動可能となるように設けられる。弾性部材40は、ターンテーブル10a及び架台12に固定され、後述する水平角設定機構20により水平角が固定されていない状態において、ターンテーブル10aを回動軸10b廻りに回動させた初期状態からターンテーブル10aを解放することによって、弾性部材の復元力によってターンテーブル10aが回動軸10b廻りに回転揺動するように構成される。ターンテーブル10a、回動軸10b及び弾性部材40は回動手段を構成する。なお、ターンテーブル10aを回転揺動させる必要がない場合には、弾性部材40を外したり、ターンテーブル10a及び架台12の少なくとも一方との係止を緩めたりすることができるように構成してもよい。

40

【0031】

また、載置台10は、転動子14によって揺動が与えられていない状態においてターンテーブル10aの回動軸10bがZ軸方向に向くように構成される。

【0032】

架台12は、載置台10を転動子14に取り付けると共に、載置台10を機械的に支持する部材である。架台12は、載置台10に固定されると共に、後述する位置調整機構24を介して転動子14に固定される。これにより、後述する転動子14の揺動が載置台10に伝達される。

50

【0033】

転動子14は、載置台10を振り子状に揺動させる部材であり、揺動手段として機能する。転動子14は、例えば、図1に示すように、円筒を直径の半分以下で切断したような形状を有する部材とすればよい。この場合、転動子14は、平面状の上面14aと、円弧状の転動面となる下面14bと、を有する。転動子14の側面には架台12が取り付けられる。これにより、転動子14の下面14bを転動面としてX軸方向（水平角0°のX-Z面）に沿って載置台10及び架台12を揺動させることが可能となる。このような転動子14を用いることにより、固定軸がないことから支柱を設ける必要がなく、載置台10上を広く利用できる。なお、架台12の取り付けは、転動子14の側面でなく、上面でも構わない。

10

【0034】

水平角設定機構20は、回動軸10bを回動中心としてターンテーブル10aを所定の水平角に設定するために設けられる。水平角設定機構20は、図3に示すように、X軸方向を0°として、ターンテーブル10aを少なくとも0°から90°の間の任意の水平角に調整及び固定できる機構を有する。例えば、ターンテーブル10aを0°から90°の間の水平角に維持した状態でターンテーブル10aの回動軸10bを締め付けて架台12に固定するラッチ機構を設ければよい。ただし、水平角設定機構20は、これに限定されるものでなく、ターンテーブル10aと架台12との角度を調整できるものであればよい。

【0035】

仰角設定機構22は、載置台10（ターンテーブル10a）上において被計測体200をY-Z面内及びX-Z面内において所定の仰角に設定するために設けられる。仰角設定機構22は、図4（a）、図4（b）に示すように、載置台10が水平の状態を仰角0°として、X軸を軸としてY-Z面内及びX-Z面内において載置台10上に載せ置かれた被計測体200を仰角に保持する構成を含むものとする。例えば、図4（a）、図4（b）に示すように、ターンテーブル10a上において被計測体200を仰角に傾けるための高さ調整部22aを設ければよい。また、仰角設定機構22は、図5（a）、図5（b）に示すように、ターンテーブル10aを水平角90°に回転させた状態において、X軸及びY軸を軸としてY-Z面内及びX-Z面内においてターンテーブル10a上に載せ置かれた被計測体200を仰角に保持する構成を含むものとする。例えば、図5（a）、図5（b）に示すように、ターンテーブル10a上において被計測体200を仰角に傾けるための高さ調整部22bを設ければよい。ただし、仰角設定機構22は、これに限定されるものでなく、載置台10上に載せ置かれた被計測体200と載置台10（ターンテーブル10a）との間の角度を調整できるものであればよい。

20

30

【0036】

位置調整機構24は、架台12（載置台10）と転動子14との取付角度を調整するために設けられる。位置調整機構24は、例えば、図1に示すように、架台12に固定された棒状の軸24aと、軸24aと嵌合可能であり転動子14に固定された円筒状の連結部24bと、を含んで構成することができる。軸24aを連結部24bの円筒に回動可能に挿入し、連結部24bと軸24aとをネジ等の固定部材（図示しない）により固定できるように構成すればよい。これにより、架台12（載置台10）が水平状態となるように転動子14との取付角度を調整した後、計測中にその取付角度が保持されるように軸24aと連結部24bとを固定することが可能となる。ただし、位置調整機構24はこれに限定されるものでなく、架台12（載置台10）と転動子14との取付角度を調整できるものであればよい。

40

【0037】

また、位置調整機構24として、載置台10上に載せ置かれた被計測体200のX軸方向、Y軸方向及びZ軸方向の位置のいずれかを調整できる3次元ステージを設けてもよい。

【0038】

50

水平方向揺動周期センサ 26 は、載置台 10 (ターンテーブル 10 a) の回転揺動の周期を検出するセンサである。水平方向揺動周期センサ 26 は、例えば、載置台 10 (ターンテーブル 10 a) の回転角を検出する回転角センサとし、載置台 10 (ターンテーブル 10 a) の架台 12 に対する回転角から回転揺動周期を検出するものとすればよい。また、水平方向揺動周期センサ 26 は、例えば、載置台 10 (ターンテーブル 10 a) の一部に反射板を取り付け、反射型光学センサで載置台 10 (ターンテーブル 10 a) の架台 12 に対する回転揺動周期を検出してもよい。ただし、水平方向揺動周期センサ 26 は、これらに限定されるものでなく、載置台 10 (ターンテーブル 10 a) の回動軸 10 b を回動中心とする回転揺動の周期を検出できるものであればよい。

【0039】

仰角方向揺動周期センサ 28 は、転動子 14 の X 軸方向 (水平角 0° である X-Z 面) に沿った揺動の周期を検出するセンサである。仰角方向揺動周期センサ 28 は、例えば、転動子 14 の傾斜角度を検出する傾斜センサとし、転動子 14 の傾斜角から X 軸方向に沿った揺動周期を検出すればよい。また、仰角方向揺動周期センサ 28 は、例えば、転動子 14 の一部に反射板を取り付け、反射型光学センサで転動子 14 の X 軸方向に沿った揺動周期を検出してもよい。ただし、仰角方向揺動周期センサ 28 は、これらに限定されるものでなく、転動子 14 の X 軸方向に沿った揺動の周期を検出できるものであればよい。

【0040】

制御部 30 は、慣性乗積計測装置 100 の各部を統合的に制御する。制御部 30 は、水平方向揺動周期センサ 26 及び仰角方向揺動周期センサ 28 からターンテーブル 10 a の揺動周期及び転動子 14 の揺動周期の入力を受けて、それらの計測値から慣性乗積や慣性モーメント等の被計測体 200 の特性値を算出する。算出された特性値は、ディスプレイやプリンタ等の出力手段によってユーザに呈示されたり、半導体メモリ、ハードディスク及び光ディスク等の記憶媒体に出力したりするようにしてもよい。

【0041】

制御部 30 は、一般的なコンピュータにおいて計測用のプログラムを実行することにより実現することができる。具体的には、コンピュータの記憶手段に以下に説明する処理を実行するための計測用プログラムを記憶させ、CPU にて当該計測用プログラムを実行する。

【0042】

< 計測処理 >

以下、慣性乗積計測装置 100 を用いた慣性乗積計測方法について説明する。

【0043】

まず、最初に、被計測体 200 をターンテーブル 10 a 上に載せ置いて固定する。以下の説明では、被計測体 200 は質量 M であるとする。また、船舶等の模型を被計測体 200 とする場合には、実物の船舶等に合わせて重心の調整を行う。例えば、模型である被計測体 200 内に錘を配置し、実物の船舶等の重心位置に合わせる。

【0044】

次に、質量 m の移動用錘 X を用いて傾斜試験を行い、被計測体 200 の重心位置 G_s を求める。図 6 に示すように、重心位置を調整した被計測体 200 に転動子 14 の揺動中心点 O を通る垂線から距離 d だけ離れた位置に移動用錘 X を設置し、その時の転動子 14 の傾きの角度 θ を計測する。このとき、重心位置 G_s は数式 (4) によって算出することができる。

【数 4】

$$\overline{OG_s} = \frac{md}{M \tan \theta} \quad \dots (4)$$

【0045】

次に、慣性乗積の計測処理を開始する。慣性乗積の計測では、慣性乗積 I_{xy}, I_{yz} 及び I_{zx} を求める処理を行う。以下、慣性乗積 I_{xy}, I_{yz} 及び I_{zx} を求める処理

10

20

30

40

50

についてそれぞれ説明する。

【0046】

(慣性乗積 I_{xy})

被計測体200の重心位置 G_s を調整した状態で、図3に示すように、水平角設定機構20を用いて、 X 軸方向を 0° として水平角 α だけずらした角度にターンテーブル10aを固定する。この状態において、揺動手段である転動子14を X 軸方向 ($X-Z$ 面) に沿って揺動させ、仰角方向揺動周期センサ28にて転動子14の第1揺動周期 $T_{xx}(\alpha)$ を計測する。制御部30は、計測された第1揺動周期 $T_{xx}(\alpha)$ を取得する。制御部30では、第1揺動周期 $T_{xx}(\alpha)$ を用いて数式(5)により慣性モーメント $I_{xx}(\alpha)$ を算出する。ここで、 g は重力加速度である。

10

【数5】

$$I_{xx}(\alpha) = \frac{T_{xx}(\alpha)}{4\pi^2} Mg \overline{OG_s} \cdots (5)$$

【0047】

次に、水平角設定機構20を用いて、水平角 $90^\circ - \alpha$ だけずらした角度にターンテーブル10aを固定する。この状態において、揺動手段である転動子14を X 軸方向に沿って揺動させ、仰角方向揺動周期センサ28にて転動子14の第2揺動周期 $T_{yy}(\alpha)$ を計測する。制御部30は、計測された第2揺動周期 $T_{yy}(\alpha)$ を取得する。制御部30では、第2揺動周期 $T_{yy}(\alpha)$ を用いて数式(6)により慣性モーメント $I_{yy}(\alpha)$ を算出する。

20

【数6】

$$I_{yy}(\alpha) = \frac{T_{yy}(\alpha)}{4\pi^2} Mg \overline{OG_s} \cdots (6)$$

【0048】

以上のように算出された慣性モーメント $I_{xx}(\alpha)$ 及び $I_{yy}(\alpha)$ から、数式(7)により被計測体200に水平角 α を与えた場合の慣性乗積 I_{xy} を算出する。

【数7】

$$I_{xy} = -\frac{1}{2} (I_{xx}(\alpha) - I_{yy}(\alpha)) \tan 2\alpha \cdots (7)$$

30

【0049】

(慣性乗積 I_{yz})

被計測体200の重心位置 G_s を調整した状態で、図4(a)に示すように、仰角設定機構22を用いて、載置台10のターンテーブル10aに載せ置かれた被計測体200を $Y-Z$ 面において回転させて、被計測体200を Y 軸から仰角 β をなす方向に固定する。この状態において、揺動手段である転動子14を X 軸方向 ($X-Z$ 面) に沿って揺動させ、仰角方向揺動周期センサ28にて転動子14の第3揺動周期 $T_{yy}(\beta)$ を計測する。制御部30は、計測された第3揺動周期 $T_{yy}(\beta)$ を取得する。制御部30では、第3揺動周期 $T_{yy}(\beta)$ を用いて数式(8)により慣性モーメント $I_{yy}(\beta)$ を算出する。

40

【数8】

$$I_{yy}(\beta) = \frac{T_{yy}(\beta)}{4\pi^2} Mg \overline{OG_s} \cdots (8)$$

【0050】

次に、回動手段を用いて、ターンテーブル10aを Z 軸廻りに回転揺動させ、水平方向揺動周期センサ26にてターンテーブル10aの第4揺動周期 $T_{zz}(\beta)$ を計測する。制御部30は、計測された第4揺動周期 $T_{zz}(\beta)$ を取得する。制御部30では、第4

50

揺動周期 $T_{zz}(\beta)$ を用いて数式 (9) により慣性モーメント $I_{zz}(\beta)$ を算出する。

【数 9】

$$I_{zz}(\beta) = \frac{T_{zz}(\beta)}{4\pi^2} Mg \overline{OG_s} \dots (9)$$

【0051】

以上のように算出された慣性モーメント $I_{yy}(\beta)$ 及び $I_{zz}(\beta)$ から、数式 (10) により被計測体 200 に仰角 β を与えた場合の慣性乗積 I_{yz} を算出する。

【数 10】

$$I_{yz} = -\frac{1}{2} (I_{yy}(\beta) - I_{zz}(\beta)) \tan 2\beta \dots (10)$$

10

【0052】

また、被計測体 200 の重心位置 G_s を調整した状態で、図 4 (b) に示すように、仰角設定機構 22 を用いて、載置台 10 のターンテーブル 10a に載せ置かれた被計測体 200 を X-Z 面において回転させて、被計測体 200 を X 軸から仰角 β をなす方向に固定する。この状態において、揺動手段である転動子 14 を X 軸方向 (X-Z 面) に沿って揺動させ、仰角方向揺動周期センサ 28 にて転動子 14 の第 3 揺動周期 $T_{yy}(\beta)$ を計測し、計測された第 3 揺動周期 $T_{yy}(\beta)$ を取得する。制御部 30 では、第 3 揺動周期 $T_{yy}(\beta)$ を用いて数式 (8) により慣性モーメント $I_{yy}(\beta)$ を算出する。さらに、回動手段を用いて、ターンテーブル 10a を Z 軸廻りに回転揺動させ、水平方向揺動周期センサ 26 にてターンテーブル 10a の第 4 揺動周期 $T_{zz}(\beta)$ を計測し、計測された第 4 揺動周期 $T_{zz}(\beta)$ を取得する。制御部 30 では、第 4 揺動周期 $T_{zz}(\beta)$ を用いて数式 (9) により慣性モーメント $I_{zz}(\beta)$ を算出する。そして、算出された慣性モーメント $I_{yy}(\beta)$ 及び $I_{zz}(\beta)$ から、数式 (10) により被計測体 200 に仰角 β を与えた場合の慣性乗積 I_{yz} を算出してもよい。

20

【0053】

(慣性乗積 I_{zx})

被計測体 200 の重心位置 G_s を調整した状態で、図 5 (a) に示すように、水平角設定機構 20 を用いて、X 軸方向を 0° として水平角 90° だけずらした角度にターンテーブル 10a を固定すると共に、仰角設定機構 22 を用いて、載置台 10 のターンテーブル 10a に載せ置かれた被計測体 200 を Y-Z 面において回転させて、被計測体 200 を Y 軸から仰角 γ をなす方向に固定する。この状態において、揺動手段である転動子 14 を X 軸方向 (X-Z 面) に沿って揺動させ、仰角方向揺動周期センサ 28 にて転動子 14 の第 5 揺動周期 $T_{xx}(\gamma)$ を計測する。制御部 30 は、計測された第 5 揺動周期 $T_{xx}(\gamma)$ を取得する。制御部 30 では、第 5 揺動周期 $T_{xx}(\gamma)$ を用いて数式 (11) により慣性モーメント $I_{xx}(\gamma)$ を算出する。

30

【数 11】

$$I_{xx}(\gamma) = \frac{T_{xx}(\gamma)}{4\pi^2} Mg \overline{OG_s} \dots (11)$$

40

【0054】

次に、回動手段を用いて、ターンテーブル 10a を Z 軸廻りに回転揺動させ、水平方向揺動周期センサ 26 にてターンテーブル 10a の第 6 揺動周期 $T_{zz}(\gamma)$ を計測する。制御部 30 は、計測された第 6 揺動周期 $T_{zz}(\gamma)$ を取得する。制御部 30 では、第 6 揺動周期 $T_{zz}(\gamma)$ を用いて数式 (12) により慣性モーメント $I_{zz}(\gamma)$ を算出する。

【数 1 2】

$$I_{zz}(\gamma) = \frac{T_{zz}(\gamma)}{4\pi^2} Mg \overline{OG_s} \cdots (12)$$

【0055】

以上のように算出された慣性モーメント $I_{xx}(\gamma)$ 及び $I_{zz}(\gamma)$ から、数式(13)により被計測体 200 に仰角 γ を与えた場合の慣性乗積 I_{zx} を算出する。

【数 1 3】

$$I_{zx} = -\frac{1}{2} (I_{zz}(\gamma) - I_{xx}(\gamma)) \tan 2\gamma \cdots (13) \quad 10$$

【0056】

また、被計測体 200 の重心位置 G_s を調整した状態で、図 5 (b) に示すように、水平角設定機構 20 を用いて、X 軸方向を 0° として水平角 90° だけずらした角度にターンテーブル 10a を固定すると共に、仰角設定機構 22 を用いて、載置台 10 のターンテーブル 10a に載せ置かれた被計測体 200 を X-Z 面において回転させて、被計測体 200 を X 軸から仰角 γ をなす方向に固定する。この状態において、揺動手段を用いて、転動子 14 を X 軸方向 (X-Z 面) に沿って揺動させ、仰角方向揺動周期センサ 28 にて転動子 14 の第 5 揺動周期 $T_{xx}(\gamma)$ を計測する。制御部 30 は、計測された第 5 揺動周期 $T_{xx}(\gamma)$ を取得する。制御部 30 では、第 5 揺動周期 $T_{xx}(\gamma)$ を用いて数式(11)により慣性モーメント $I_{xx}(\gamma)$ を算出する。次に、回動手段を用いて、ターンテーブル 10a を Z 軸廻りに回転揺動させ、水平方向揺動周期センサ 26 にてターンテーブル 10a の第 6 揺動周期 $T_{zz}(\gamma)$ を計測する。制御部 30 は、計測された第 6 揺動周期 $T_{zz}(\gamma)$ を取得する。制御部 30 では、第 6 揺動周期 $T_{zz}(\gamma)$ を用いて数式(12)により慣性モーメント $I_{zz}(\gamma)$ を算出する。そして、算出された慣性モーメント $I_{xx}(\gamma)$ 及び $I_{zz}(\gamma)$ から、数式(13)により被計測体 200 に仰角 γ を与えた場合の慣性乗積 I_{zx} を算出してもよい。

【0057】

以上のように、慣性乗積計測装置 100 を用いて慣性乗積 I_{xy} 、 I_{yz} 及び I_{zx} を求めることができる。特に、回転揺動可能なターンテーブル 10a を有する載置台 10 並びに水平角設定機構 20 及び仰角設定機構 22 を備えることによって、従来の装置より簡易な構成及び方法で慣性乗積を求めることができる。

【0058】

なお、水平角設定機構 20 により被計測体 200 を水平角 0° かつ仰角設定機構 22 により仰角 0° に保って転動子 14 の揺動周期 $T_{xx}(0)$ を計測することによって、数式(14)にて慣性モーメント I_{xx} を求めることもできる。

【数 1 4】

$$I_{xx} = \frac{T_{xx}(0)}{4\pi^2} Mg \overline{OG_s} \cdots (14) \quad 40$$

【0059】

また、水平角設定機構 20 により被計測体 200 を水平角 90° かつ仰角設定機構 22 により仰角 0° に保って転動子 14 の揺動周期 $T_{yy}(0)$ を計測することによって、数式(15)にて慣性モーメント I_{yy} を求めることもできる。

【数 1 5】

$$I_{yy} = \frac{T_{yy}(0)}{4\pi^2} Mg \overline{OG_s} \cdots (15)$$

【0060】

さらに、水平角設定機構 20 により被計測体 200 を水平角 0° かつ仰角設定機構 22 50

により仰角 0° に保って載置台 10 のターンテーブル 10 a の揺動周期 $T_{zz(0)}$ を計測することによって、数式 (16) にて慣性モーメント I_{zz} を求めることもできる。

【数 16】

$$I_{zz} = \frac{T_{zz(0)}^2}{4\pi^2} Mg \overline{OG_s} \dots (16)$$

【0061】

なお、上記実施の形態では揺動手段として転動子 14 を適用したが、これに限定されるものでなく、架台 12 (載置台 10) を X 軸方向 (X-Z 面) に沿って揺動可能とするものであればよい。例えば、図 7 に示すように、吊り部材 31 によって軸 32 に載置台 10 を吊り下げ、軸 32 を回動中心として X 軸方向 (X-Z 面) に沿って架台 12 (載置台 10) をブランコ状に揺動させる慣性乗積計測装置 102 としてもよい。また、図 8 に示すように、軸 34 によって架台 12 を回動可能に支える支柱 36 を設けると共に、架台 12 を水平にバランスさせる錘 38a, 38b を設け、軸 34 を回動中心として X 軸方向 (X-Z 面) に沿って架台 12 (載置台 10) を振り子状に揺動させる慣性乗積計測装置 104 としてもよい。これらの慣性乗積計測装置 102, 104 においても上記と同様に慣性乗積及び慣性モーメントを算出することができる。

10

【産業上の利用可能性】

【0062】

以上の実施形態は、船舶及び船舶の模型の計測のみならず、他の構造物、例えば鉄道車両、自動車等についても適用することができる。

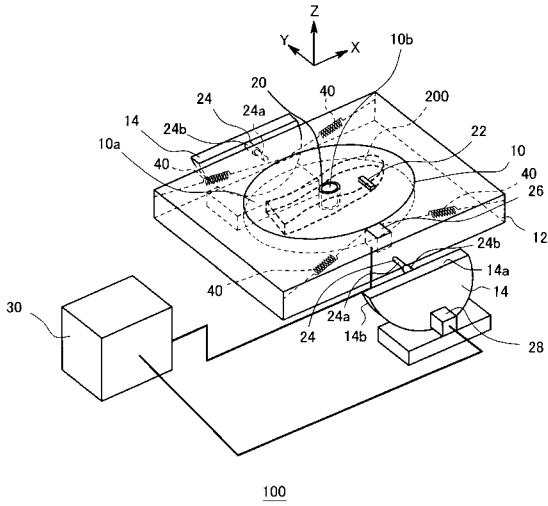
20

【符号の説明】

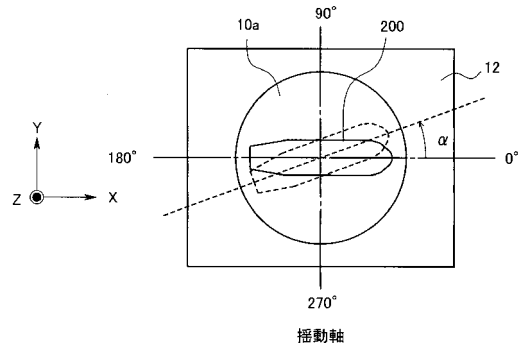
【0063】

10 載置台、10a ターンテーブル、10b 回動軸、12 架台、14 転動子、14a 上面、14b 下面、20 水平角設定機構、22 仰角設定機構、22a 調整部、22b 調整部、24 位置調整機構、24a 軸、24b 連結部、26 水平方向揺動周期センサ、28 仰角方向揺動周期センサ、30 制御部、31 吊り部材、32 軸、34 軸、36 支柱、38a, 38b 錘、100, 102, 104 慣性乗積計測装置、200 被計測体。

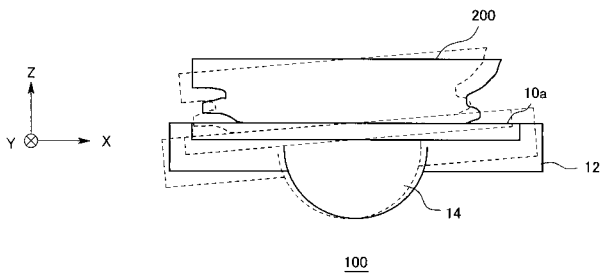
【 図 1 】



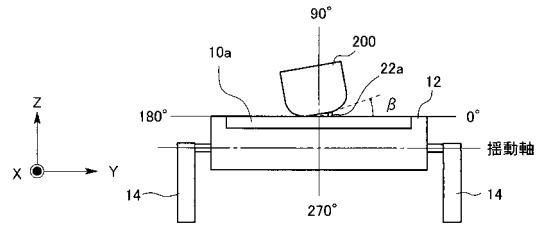
【 図 3 】



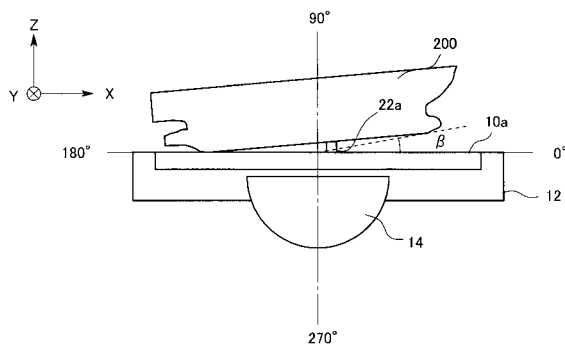
【 図 2 】



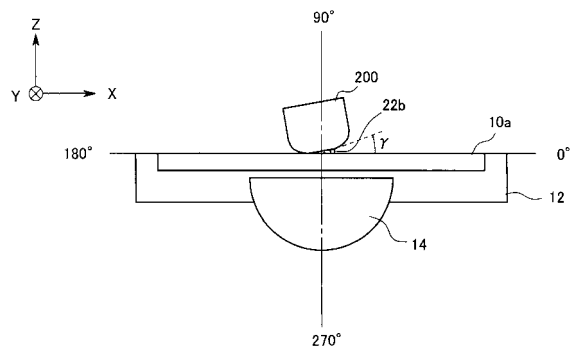
【 図 4 (a) 】



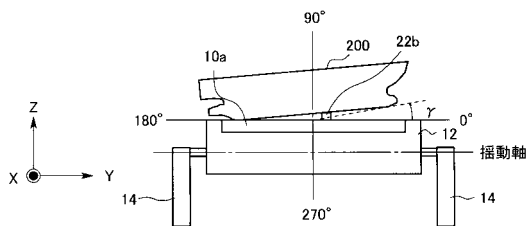
【 図 4 (b) 】



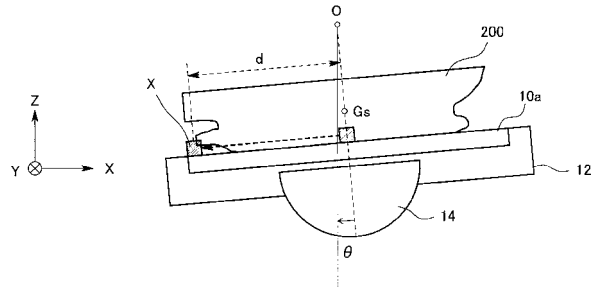
【 図 5 (b) 】



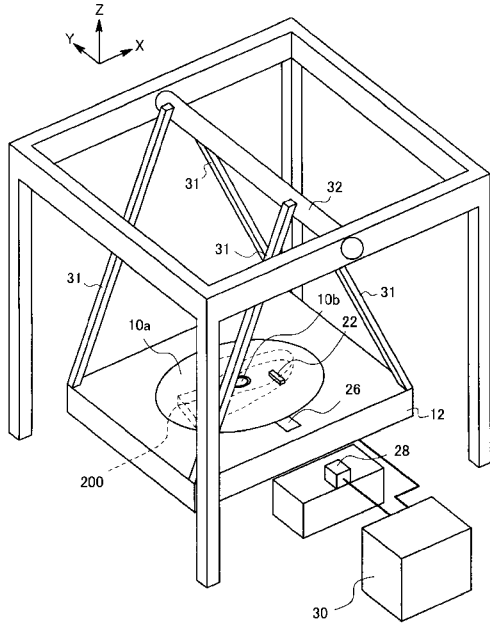
【 図 5 (a) 】



【 図 6 】

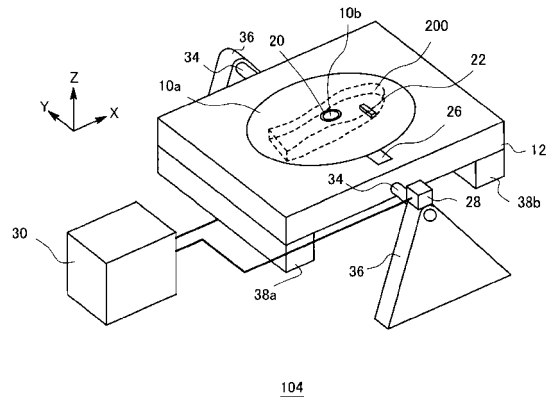


【 図 7 】



102

【 図 8 】



104

フロントページの続き

(72)発明者 谷澤 克治

東京都三鷹市新川 6 丁目 3 8 番 1 号 独立行政法人海上技術安全研究所内

Fターム(参考) 2G021 AA05 AB10 AK11