

(19) 日本国特許庁(JP)

(12) 公開特許公報(A)

(11) 特許出願公開番号

特開2012-36881

(P2012-36881A)

(43) 公開日 平成24年2月23日(2012.2.23)

| (51) Int.Cl. | | F I | テーマコード (参考) | | | |
|--------------|--------------|------------------|-------------|-------|------|-------|
| FO1N | 3/08 | (2006.01) | FO1N | 3/08 | ZABB | 3G091 |
| BO1D | 53/94 | (2006.01) | BO1D | 53/36 | IO1A | 4D048 |
| FO1N | 3/24 | (2006.01) | FO1N | 3/24 | L | |
| FO1N | 3/20 | (2006.01) | FO1N | 3/20 | F | |

審査請求 未請求 請求項の数 9 O L (全 20 頁)

(21) 出願番号 特願2010-180649 (P2010-180649)
 (22) 出願日 平成22年8月11日 (2010.8.11)

(71) 出願人 501204525
 独立行政法人海上技術安全研究所
 東京都三鷹市新川6丁目38番1号
 (74) 代理人 100098545
 弁理士 阿部 伸一
 (74) 代理人 100087745
 弁理士 清水 善廣
 (74) 代理人 100106611
 弁理士 辻田 幸史
 (72) 発明者 福田 哲吾
 東京都三鷹市新川6丁目38番1号 独立
 行政法人 海上技術安全研究所内
 (72) 発明者 稲葉 利晴
 東京都三鷹市新川6丁目38番1号 独立
 行政法人 海上技術安全研究所内
 最終頁に続く

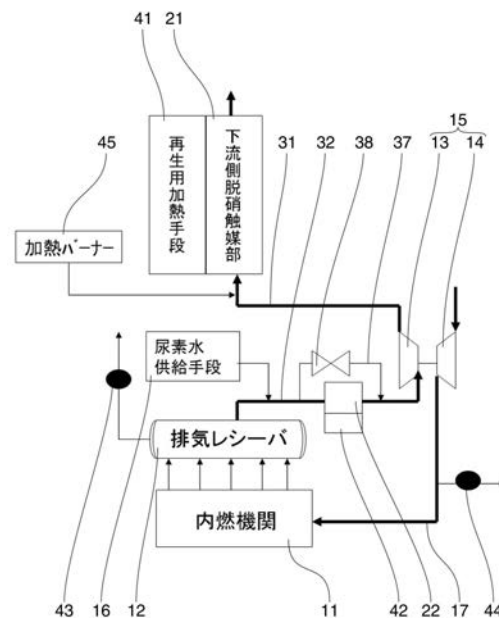
(54) 【発明の名称】 内燃機関用脱硝装置及び船舶

(57) 【要約】

【課題】 尿素水を用いた場合の固形物の付着の問題を無くすとともに、内燃機関の特性を維持でき、大径内を流れる排気ガスに均質に還元剤を分散させることができる内燃機関用脱硝装置及びこの内燃機関用脱硝装置を搭載する船舶を提供すること。

【解決手段】 内燃機関11と、内燃機関11の排気経路に設けた過給機15と、過給機15の下流側排気経路31に設けた下流側脱硝触媒部21と、過給機15の上流側排気経路32に設けて下流側脱硝触媒部21よりも小型の上流側脱硝触媒部22と、上流側脱硝触媒部22の更に上流側排気経路32の内部に尿素水を供給する尿素水供給手段16とを備えたことを特徴とする。

【選択図】 図1



【特許請求の範囲】**【請求項 1】**

内燃機関と、前記内燃機関の排気経路に設けた過給機と、前記過給機の下流側排気経路に設けた下流側脱硝触媒部と、前記過給機の上流側排気経路に設けた前記下流側脱硝触媒部よりも小型の上流側脱硝触媒部と、前記上流側脱硝触媒部の更に上流側排気経路の内部に尿素水を供給する尿素水供給手段とを備えたことを特徴とする内燃機関用脱硝装置。

【請求項 2】

前記下流側脱硝触媒部及び / 又は前記上流側脱硝触媒部の温度を上げる昇温手段を更に備えたことを特徴とする請求項 1 に記載の内燃機関用脱硝装置。

【請求項 3】

前記昇温手段は、前記過給機の前記上流側排気経路から排気ガスを取り出す排気ガス抽気手段及び / 又は前記内燃機関へ前記過給機から給気を行う給気経路から空気を取り出す空気抽気手段であることを特徴とする請求項 2 に記載の内燃機関用脱硝装置。

【請求項 4】

前記下流側脱硝触媒部の触媒及び / 又は前記上流側脱硝触媒部の触媒を再生する再生用加熱手段を更に備えたことを特徴とする請求項 1 から請求項 3 のいずれかに記載の内燃機関用脱硝装置。

【請求項 5】

前記上流側脱硝触媒部の前記上流側排気経路から分岐し、前記上流側脱硝触媒部の下流側で前記過給機の前記上流側排気経路に合流する脱硝バイパス経路を更に備えたことを特徴とする請求項 1 から請求項 4 のいずれかに記載の内燃機関用脱硝装置。

【請求項 6】

前記脱硝バイパス経路を開閉する開閉手段を更に備えたことを特徴とする請求項 5 に記載の内燃機関用脱硝装置。

【請求項 7】

前記下流側脱硝触媒部の前記触媒として低温用脱硝触媒を、また前記上流側脱硝触媒部の前記触媒として高温用脱硝触媒を用いたことを特徴とする請求項 1 から請求項 6 のいずれかに記載の内燃機関用脱硝装置。

【請求項 8】

前記内燃機関が、大型で低速のディーゼル機関であることを特徴とする請求項 1 から請求項 7 のいずれかに記載の内燃機関用脱硝装置。

【請求項 9】

請求項 1 から請求項 8 のいずれかに記載の内燃機関用脱硝装置を搭載したことを特徴とする船舶。

【発明の詳細な説明】**【技術分野】****【0001】**

本発明は、内燃機関やガスタービン、特に船用大型低速ディーゼル機関に用いられる内燃機関用脱硝装置及びこの内燃機関用脱硝装置を搭載する船舶に関する。

【背景技術】**【0002】**

国際海事機関では、マルポール条約付属書の改正案が採択され、2011年からNOxの規制値を現行規制値よりも15~22%削減することが決まっている。更に、2016年から指定海域においてはNOxの規制値を現行規制値よりも80%削減する方向である。

船用大型低速ディーゼル機関は、機械回転数が約70rpm~150rpm程度であるが、NOxの現行規制値は17g/kWhであり、20%削減を実現するには14g/kWh、80%削減を実現するには3g/kWh程度にしなければならない。

【0003】

船用大型低速ディーゼル機関における現在までのNOx削減技術としては、機関内部でNOxを削減するインエンジン技術が主流であるが、数例、アンモニア水や尿素水を還元

10

20

30

40

50

剤とした選択接触還元 (SCR) (Selective Catalytic Reduction) 法が用いられている。

アンモニア選択接触還元法では、アンモニア (NH_3) を排気ガスに吹き込み、触媒によりアンモニア (NH_3) と窒素酸化物 NO_x (NO 、 NO_2) を反応させ、水蒸気 (H_2O) と窒素 (N_2) に分解する方法である。

触媒には、二酸化チタン (TiO_2) を主成分として、活性成分であるバナジウム (V) やタングステン (W) などが添加されている。この種の触媒が性能を発揮する操作温度は通常 350 以上である。

【0004】

一方で、アンモニアは有毒であり、特に船舶ではその保管や扱いが困難であるために還元剤として尿素水を用いることが考えられるが、尿素水を還元剤として用いる場合には、アンモニアへの分解性や対象空間での分散性が問題となり、十分に分解しない状態では、壁面を腐食してしまう。

また、還元剤としてアンモニア又は尿素を用い、排気ガス中に SO_2 等の硫黄酸化物が含まれる場合には、反応温度が低いと酸性硫酸 (NH_4HSO_4) が生成され、壁面や触媒表面に白い粉が付着して内燃機関の性能低下や脱硝性能が低下してしまう。

【0005】

以下に、大型低速ディーゼル機関に還元剤としてアンモニア又は尿素水を用いた脱硝触媒部について説明する。外航船に適用される大型低速ディーゼル機関には、2サイクルエンジンが用いられ、2サイクルエンジンの場合には、効率が高いため排気ガス温度は低い。エンジン負荷 75% 程度の通常運転時においては、過給機の上流側の排気ガス温度は 350 ~ 400 であり、過給機の下流側の排気ガス温度は 250 程度である。

図 4 から図 7 に脱硝触媒部の配置構成を示す。

なお、図 4 から図 7 は説明の便宜上示すものであり、従来実施されていた例とは必ずしも一致しない。

内燃機関 11 から排出される排気ガスは、排気レシーバ 12 を経由してタービン 13 に送られ、その後下流側排気経路 31 を通って煙突から排出される。タービン 13 とコンプレッサー 14 によって過給機 15 が構成され、タービン 13 の動力によってコンプレッサー 14 が駆動され、コンプレッサー 14 で圧縮された空気が内燃機関 11 に供給される。

【0006】

図 4 に示す第 1 の脱硝触媒部の配置構成は、排気レシーバ 12 とタービン 13 との間に、脱硝触媒部 20 を配置し、脱硝触媒部 20 の上流側排気経路 32 から還元剤を供給するものである。

第 1 の脱硝触媒部の配置構成では、上流側排気経路 32 を流れる排気ガス温度は 350 ~ 400 であるため、十分な脱硝性能を得ることができる。

しかし、脱硝触媒部 20 の熱容量が大きいため、内燃機関 11 の動的特性が悪くなる。すなわち、運転開始時や負荷変動時に脱硝触媒部 20 の存在によってタービン 13 を通過する排気ガスの温度が所定能力を発揮する温度に到達するまでに長時間を要してしまう。このため、脱硝触媒部 20 をバイパスする脱硝バイパス経路 33 と、この脱硝バイパス経路 33 を開閉する脱硝バイパス弁 34 を設け、内燃機関 11 の運転開始からの所定時間は、脱硝バイパス弁 34 を開放して脱硝バイパス経路 33 に排気ガスを流すことで対処することが考えられるが、内燃機関 11 の特性低下は避けられない。

【0007】

図 5 に示す第 2 の脱硝触媒部の配置構成は、タービン 13 を通過した後の排気ガスが流れる下流側排気経路 31 に、脱硝触媒部 20 を配置し、脱硝触媒部 20 の上流に位置する下流側排気経路 31 から還元剤を供給するものである。

第 2 の脱硝触媒部の配置構成では、第 1 の脱硝触媒部の配置構成のような内燃機関 11 の動的特性に影響を与えることはなく、内燃機関 11 の特性を低下させない。

しかし、下流側排気経路 31 を流れる排気ガス温度は 250 程度であるため、尿素の加水分解によるアンモニア生成には十分な温度であるが、250 程度の温度では排気ガ

10

20

30

40

50

ス中に含まれる SO_2 等の硫黄酸化物によって酸性硫酸(NH_4HSO_4)が生成され、触媒表面に白い粉が付着して脱硝性能が低下してしまう。

また、尿素水は250程度の温度では、分解はするが分散はしにくい。従って、尿素を使わずアンモニアを還元剤として使うことも考えられるが、船舶では毒性の強いアンモニアは保管や管理面で扱いにくい。更に、下流側排気経路31は大気圧下にある排気ガスを流す配管であるため、上流側排気経路32と異なり配管径は極めて大きく、従って、大径内を流れる排気ガスに均質に還元剤を分散させることが難しく、還元剤の分散が不十分な場合には脱硝性能を高めることができない。

【0008】

図6に示す第3の脱硝触媒部の配置構成は、タービン13を通過した後の排気ガスが流れる下流側排気経路31に脱硝触媒部20を配置し、上流側排気経路32からタービン13をバイパスして脱硝触媒部20の上流に位置する下流側排気経路31につながるタービンバイパス経路35を設けている。そして、タービンバイパス経路35には、バイパス弁36を設けてタービンバイパス経路35を流れる排気ガスを制御する。そして、第3の脱硝触媒部の配置構成は、このタービンバイパス経路35から還元剤を供給するものである。

第3の脱硝触媒部の配置構成では、第2の脱硝触媒部の配置構成と比較して尿素水の供給を、上流側排気経路32を流れる高温(350~400)の排気ガスに対して行うため、タービンバイパス経路35では、尿素水の分解能が高いだけでなく分散能も良い。また、酸性硫酸の生成量も低く抑えることができる。

しかし、下流側排気経路31は前述のように上流側排気経路32と異なり配管径は極めて大きく、従って、タービンバイパス経路35から下流側排気経路31への合流箇所では、大径内を流れる排気ガスに均質に還元剤を分散させることが難しく、還元剤の分散が不十分な場合には脱硝性能を高めることができない。

【0009】

図7に示す第4の脱硝触媒部の配置構成は、タービン13を通過した後の排気ガスが流れる下流側排気経路31に脱硝触媒部20を配置し、還元剤としての尿素水を排気レシーバ12から供給するものである。

第4の脱硝触媒部の配置構成では、第2の脱硝触媒部の配置構成と比較して尿素水の供給を、排気レシーバ12内の高温(350~400)の排気ガスに対して行うため、尿素水の分解能が高いだけでなく分散能も良い。

しかし、尿素水は、壁面等に衝突するとビウレット、シアヌル酸等が重合され固形物が生成されるため、排気レシーバ12、上流側排気経路32、及びタービン13に固形物が付着して、機器性能に悪影響を与えかねない。特にタービン13の翼に固形物が付着した場合には、翼が折損する状況も発生し得る。また、尿素水を導入する排気レシーバ12では、複数のシリンダーからの排気ガスが吐出弁の開閉動作によって流れ込むために、排気レシーバ12内は流れが乱れており導入された尿素水が壁に衝突しやすいので排気レシーバ12内への固形物の付着が非常に多い。

【0010】

以下に既に提案されている内燃機関の脱硝装置について説明する。

特許文献1は、過給機の上流側の300~450の温度域にある排気通路に脱硝装置を設けている。

特許文献2は、排気レシーバ内に脱硝触媒を組み込む構成である。

特許文献3は、過給機の上流側でアンモニアを導入し、過給機の下流側に脱硝装置を設けている。

特許文献4及び特許文献5は、過給機の上流側に脱硝装置を設けるとともに、この脱硝装置をバイパスするバイパス管を設けている。

特許文献6及び特許文献7は、過給機の下流側に脱硝装置を設けるとともに、過給機の上流側の高温ガスの一部を脱硝装置に導くことで脱硝装置内に発生した酸性硫酸を分解させるものである。

10

20

30

40

50

特許文献 8 は、過給機の上流側と下流側に脱硝触媒を配置するものである。

特許文献 9 は、ディーゼルエンジンの排気ガス経路中に脱硝装置を設けたものであり、還元剤として尿素水を用いている。

【先行技術文献】

【特許文献】

【0011】

【特許文献 1】実開昭 62 - 726 号公報

【特許文献 2】特開平 6 - 117222 号公報

【特許文献 3】実公平 6 - 8258 号公報

【特許文献 4】特開平 10 - 299461 号公報

10

【特許文献 5】特開平 10 - 159542 号公報

【特許文献 6】特開平 6 - 294318 号公報

【特許文献 7】特開平 2 - 286817 号公報

【特許文献 8】特開平 6 - 235319 号公報

【特許文献 9】特開平 8 - 206459 号公報

【発明の概要】

【発明が解決しようとする課題】

【0012】

特許文献 1 は、第 1 の脱硝触媒部の配置構成で説明したように、内燃機関の特性が低下してしまう。

20

特許文献 2 は、アンモニアを還元剤として用いており、アンモニアの強い毒性のために、船舶用として用いることは難しい。なお、特許文献 2 の構成で、アンモニアに代えて尿素水を用いたとすると、第 4 の脱硝触媒部の配置構成で説明したように、排気レシーバ内に固形物が付着するという問題が生じる。

特許文献 3 についても、アンモニアを還元剤として用いており、アンモニアの強い毒性のために、船舶用として用いることは難しい。なお、特許文献 3 の構成で、アンモニアに代えて尿素水を用いたとすると、第 4 の脱硝触媒部の配置構成で説明したように、特にタービン内に固形物が付着するという問題が生じる。

特許文献 4 及び特許文献 5 は、第 1 の脱硝触媒部の配置構成で説明したように、内燃機関の特性の低下は避けられない。

30

特許文献 6 及び特許文献 7 は、発生する酸性硫酸の分解機能を備えているが、第 2 の脱硝触媒部の配置構成で説明したように、過給機の下流側配管は、上流側配管と異なり配管径が極めて大きいために、大径内を流れる排気ガスに均質に還元剤を分散させることが難しく、還元剤の分散が不十分な場合には脱硝性能を高めることができない。

特許文献 8 は、還元触媒として各種ゼオライト系触媒、アルミナ系触媒を用いたものであり、還元剤も炭化水素若しくはアルコールを用いたものであり、アンモニアや尿素水を用いたものではない。

なお、特許文献 9 は、アンモニアは毒性が強い上に取り扱いが難しいという問題点を指摘している。

【0013】

40

そこで本発明は、尿素水を用いた場合の固形物の付着の問題を無くすとともに、内燃機関の特性を維持でき、大径内を流れる排気ガスに均質に還元剤を分散させることができる内燃機関用脱硝装置及びこの内燃機関用脱硝装置を搭載する船舶を提供することを目的とする。

【課題を解決するための手段】

【0014】

請求項 1 記載に対応した内燃機関用脱硝装置においては、内燃機関と、内燃機関の排気経路に設けた過給機と、過給機の下流側排気経路に設けた下流側脱硝触媒部と、過給機の上流側排気経路に設けた下流側脱硝触媒部よりも小型の上流側脱硝触媒部と、上流側脱硝触媒部よりも上流側に位置する上流側排気経路の内部に尿素水を供給する尿素水供給手段

50

とを備えたことを特徴とする。請求項 1 に記載の本発明によれば、還元剤として尿素水を用いることで、例えば船舶のような場所でも安全に取り扱うことができる。また、本発明によれば、過給機の上流側の高温排気ガス中に尿素水を供給することで、尿素水を十分に分解し分散させることができる。また、本発明によれば、過給機の上流側に小型の上流側脱硝触媒部を設けることで、熱容量の増加による内燃機関の特性の低下を防止でき、また尿素水の供給による固形物の付着を防止することができる。また、本発明によれば、過給機の下流側に大型の下流側脱硝触媒部を設けることで、内燃機関の特性に影響を与えることなく、脱硝能力を高めることができる。

なお、下流側脱硝触媒部及び上流側脱硝触媒部には、脱硝触媒として、窒素酸化物を還元する反応を速めることに寄与するもの、尿素をアンモニアに分解する反応を速めることに寄与するものを単独あるいは組み合わせ、また、一つの触媒で双方の機能を有したものを適宜使用することができる。

請求項 2 に記載の本発明は、請求項 1 に記載の内燃機関用脱硝装置において、下流側脱硝触媒部及び / 又は上流側脱硝触媒部の温度を上げる昇温手段を更に備えたことを特徴とする。請求項 2 に記載の本発明によれば、排気ガス温度を上昇させることができ、尿素水の分解能や分散能を高め、排気ガス中に硫酸化物が含まれている場合に酸性硫酸の発生を抑え、又は発生した酸性硫酸を分解することができる。

請求項 3 に記載の本発明は、請求項 2 に記載の内燃機関用脱硝装置において、昇温手段は、過給機の上流側排気経路から排気ガスを取り出す排気ガス抽気手段及び / 又は内燃機関へ過給機から給気を行う給気経路から空気を取り出す空気抽気手段であることを特徴とする。請求項 3 に記載の本発明によれば、上流側排気経路から排気ガスを取り出し、及び / 又は給気経路から空気を取り出すことで、過給効率が低下し、排気ガス温度を上昇させることができ、尿素水の分解能や分散能を高め、酸性硫酸の発生を抑え、又は発生した酸性硫酸を分解することができる。

請求項 4 に記載の本発明は、請求項 1 から請求項 3 に記載の内燃機関用脱硝装置において、下流側脱硝触媒部の触媒及び / 又は上流側脱硝触媒部の触媒を再生する再生用加熱手段を更に備えたことを特徴とする。請求項 4 に記載の本発明によれば、触媒を加熱することで、触媒に付着した酸性硫酸を除去することができる。

請求項 5 に記載の本発明は、請求項 1 から請求項 4 に記載の内燃機関用脱硝装置において、上流側脱硝触媒部の上流側排気経路から分岐し、上流側脱硝触媒部の下流側で過給機の上流側排気経路に合流する脱硝バイパス経路を更に備えたことを特徴とする。請求項 5 に記載の本発明によれば、内燃機関の運転開始時や負荷変動時に脱硝バイパス経路に排気ガスを流すことで内燃機関の動的特性の低下を更に抑制することができる。

請求項 6 に記載の本発明は、請求項 5 に記載の内燃機関用脱硝装置において、脱硝バイパス経路を開閉する開閉手段を更に備えたことを特徴とする。請求項 6 に記載の本発明によれば、内燃機関の運転開始時や極低速運転時に開閉手段によって脱硝バイパス経路を開くことで内燃機関の効率低下を防止することができる。

請求項 7 に記載の本発明は、請求項 1 から請求項 6 に記載の内燃機関用脱硝装置において、下流側脱硝触媒部の触媒として低温用脱硝触媒を、また上流側脱硝触媒部の触媒として高温用脱硝触媒を用いたことを特徴とする。請求項 7 に記載の本発明によれば、下流側脱硝触媒部には低温の排気ガスが流れ、上流側脱硝触媒部には高温の排気ガスが流れるため、それぞれの排気ガスの温度に応じた脱硝を効率よく行うことができる。

請求項 8 に記載の本発明は、請求項 1 から請求項 7 に記載の内燃機関用脱硝装置において、内燃機関が、大型で低速のディーゼル機関であることを特徴とする。請求項 8 に記載の本発明によれば、大型で低速のディーゼル機関では機関効率が高く排気ガス温度が十分に高くないために、過給機の上流側の高温排気ガス中に尿素水を供給することで、還元剤を十分に分解し分散させることができ、過給機の上流側には小型の上流側脱硝触媒部を設けることで、熱容量の増加による内燃機関の特性の低下を防止でき、また尿素水の供給による固形物の付着を防止ことができ、過給機の下流側に大型の下流側脱硝触媒部を設けることで、内燃機関の特性に影響を与えることなく、脱硝能力を高めることができる。

10

20

30

40

50

請求項 9 記載に対応した船舶においては、請求項 1 から請求項 8 のいずれかに記載の内燃機関用脱硝装置を搭載したことを特徴とする。請求項 9 に記載の本発明によれば、毒性が高く取り扱いが困難なアンモニアではなく、尿素水を還元剤として用いるために、船舶でも安全に取り扱うことができる。

【発明の効果】

【0015】

本発明の内燃機関用脱硝装置によれば、還元剤として尿素水を用いることで、安全に取り扱うことができ、過給機の上流側の高温排気ガス中に尿素水を供給することで、尿素水を十分に分解し分散させることができ、過給機の上流側に小型の上流側脱硝触媒部を設けることで、熱容量の増加による内燃機関の特性の低下を防止でき、また尿素水の供給による固形物の付着を防止することができ、過給機の下流側に大型の下流側脱硝触媒部を設けることで、内燃機関の特性に影響を与えることなく、脱硝能力を高めることができる。

10

なお、下流側脱硝触媒部及び/又は上流側脱硝触媒部の温度を上げる昇温手段を更に備えた場合には、排気ガス温度を上昇させることができ、尿素水の分解能や分散能を高め、酸性硫安の発生を抑え、又は発生した酸性硫安を分解することができる。

また、昇温手段が、過給機の上流側排気経路から排気ガスを取り出す排気ガス抽気手段及び/又は内燃機関へ過給機から給気を行う給気経路から空気を取り出す空気抽気手段である場合には、排気経路から排気ガスを取り出し、及び/又は給気経路から空気を取り出すことで、過給効率が低下し、排気ガス温度を上昇させることができ、尿素水の分解能や分散能を高め、酸性硫安の発生を抑え、又は発生した酸性硫安を分解することができる。

20

また、下流側脱硝触媒部の触媒及び/又は上流側脱硝触媒部の触媒を再生する再生用加熱手段を更に備えた場合には、触媒を直接あるいは間接的に加熱することで、触媒に付着した酸性硫安を除去することができる。

また、上流側脱硝触媒部の上流側排気経路から分岐し、上流側脱硝触媒部の下流側で過給機の上流側排気経路に合流する脱硝バイパス経路を更に備えた場合には、内燃機関の運転開始時や負荷変動時に脱硝バイパス経路に排気ガスを流すことで内燃機関の動的特性の低下を更に抑制することができる。

また、脱硝バイパス経路を開閉する開閉手段を更に備えた場合には、内燃機関の運転開始時や極低速運転時に開閉手段によって脱硝バイパス経路を開き、定常運転時には閉じることで内燃機関の効率低下を防止し、定常運転時には脱硝を正常に行うことができる。

30

また、下流側脱硝触媒部の触媒として低温用脱硝触媒を、また上流側脱硝触媒部の触媒として高温用脱硝触媒を用いた場合には、下流側脱硝触媒部には低温の排気ガスが流れ、上流側脱硝触媒部には高温の排気ガスが流れるため、それぞれの排気ガスの温度に応じた脱硝を効率よく行うことができる。

また、内燃機関が、大型で低速のディーゼル機関である場合には、機関内の排気ガス温度が十分に高くはないが、過給機の上流側の高温排気ガス中に尿素水を供給することで、還元剤を十分に分解し分散させることができ、過給機の上流側には小型の上流側脱硝触媒部を設けることで、熱容量の増加による内燃機関の特性の低下を防止でき、また尿素水の供給による固形物の付着を防止することができ、過給機の下流側に大型の下流側脱硝触媒部を設けることで、内燃機関の特性に影響を与えることなく、脱硝能力を高めることができる。

40

本発明の船舶によれば、毒性が高く取り扱いが困難なアンモニアではなく、尿素水を還元剤として用いるために、船舶上で安全に取り扱うことができる。

【図面の簡単な説明】

【0016】

【図 1】本発明の実施形態による内燃機関用脱硝装置の構成図

【図 2】同内燃機関用脱硝装置の制御ブロック図

【図 3】同内燃機関用脱硝装置を搭載した船舶を示す構成図

【図 4】第 1 の脱硝触媒部の配置構成図

【図 5】第 2 の脱硝触媒部の配置構成図

50

【図 6】第 3 の脱硝触媒部の配置構成図

【図 7】第 4 の脱硝触媒部の配置構成図

【発明を実施するための形態】

【0017】

以下に、本発明の実施形態による内燃機関用脱硝装置について説明する。

図 1 は本実施形態による内燃機関用脱硝装置の構成図である。

本実施形態による内燃機関用脱硝装置は、内燃機関 1 1 と、内燃機関 1 1 の排気経路に設けた過給機 1 5 と、過給機 1 5 の下流側排気経路 3 1 に設けた下流側脱硝触媒部 2 1 と、過給機 1 5 の上流側排気経路 3 2 に設けた上流側脱硝触媒部 2 2 と、上流側脱硝触媒部 2 2 よりも上流側に位置する上流側排気経路 3 2 の内部に尿素水を供給する尿素水供給手段 1 6 とを備えている。

10

本実施形態では、内燃機関 1 1 を外航船に適用される大型低速ディーゼル機関として説明する。この種の大型低速ディーゼル機関には 2 サイクルエンジンが用いられ、機械回転数が約 70 rpm ~ 150 rpm 程度のものである。

【0018】

下流側脱硝触媒部 2 1 及び上流側脱硝触媒部 2 2 は、排気ガス中に含まれる窒素酸化物 (NO_x) をアンモニアと反応させて分解するための触媒部を備えている。触媒部には、チタン・バナジウム系の金属が用いられる。例えば、バナジウム (V)、モリブデン (Mo)、又はタングステン (W) を活性成分とした酸化チタン (TiO₂) 系触媒が使用される。触媒部は排気ガス通路内に配置され、排気ガスとの接触面積を広くするために平板

20

や触媒の細管を束ねた構造としており、例えばハニカム構造が適している。下流側脱硝触媒部 2 1 は、大型の触媒部として構成され、脱硝触媒の空間速度 (SV) を 5000 h⁻¹ とし、上流側脱硝触媒部 2 2 は、小型の触媒部として構成され、脱硝触媒の空間速度 (SV) を 50000 h⁻¹ とする。このように、下流側脱硝触媒部 2 1 と上流側脱硝触媒部 2 2 との空間速度比を 1 対 10 程度にして、上流側脱硝触媒部 2 2 を下流側脱硝触媒部 2 1 よりも 10 分の 1 程度の大きさに小型とする。

また、下流側脱硝触媒部 2 1 の触媒として低温用脱硝触媒を、また上流側脱硝触媒部 2 2 の触媒として高温用脱硝触媒を用いる。ここで、低温用脱硝触媒の反応温度は 250 程度、高温用脱硝触媒の反応温度は 350 ~ 400 とする。例えば活性成分であるバナジウムの含有量を多くすることで低温用脱硝触媒とし、バナジウムの含有量を少なく

30

【0019】

尿素水供給手段 1 6 は、図示しないが、尿素水 ((NH₂)₂CO + H₂O) を蓄えるタンクや、上流側排気経路 3 2 の内部に尿素水を噴出する噴射ノズル、噴出に必要な加圧のためのポンプやコンプレッサーを備えて構成されている。

過給機 1 5 は、タービン 1 3 とコンプレッサー 1 4 によって構成され、排気ガスによってタービン 1 3 を駆動し、タービン 1 3 の動力によってコンプレッサー 1 4 が駆動され、コンプレッサー 1 4 で圧縮された空気が内燃機関 1 1 に供給される。

【0020】

内燃機関 1 1 の複数の気筒から排出される排気ガスは、排気レシーバ 1 2 を経由してタービン 1 3 に送られ、その後下流側排気経路 3 1 を通って煙突から排出される。

40

エンジン負荷 75% 程度の通常運転時においては、過給機 1 5 の上流側排気経路 3 2 を流れる排気ガス温度は 350 ~ 400 であり、過給機 1 5 の下流側排気経路 3 1 を流れる排気ガス温度は 250 程度である。

尿素水供給手段 1 6 は、350 ~ 400 の温度域にある上流側排気経路 3 2 に尿素水を供給するため、加水分解によってアンモニアが生成されるとともに上流側排気経路 3 2 内で十分に分散する。また、通常運転時においては、350 以上の温度であるため、排気ガス中に SO₂ 等の硫黄酸化物が存在するが、酸性硫酸 (NH₄HSO₄) は生成されにくい。

そして、尿素水供給手段 1 6 の下流側には、上流側脱硝触媒部 2 2 が設けられているた

50

め、上流側脱硝触媒部 2 2 では、分散したアンモニアによって脱硝が促進される。また、尿素水供給手段 1 6 の下流側に上流側脱硝触媒部 2 2 が設けられているため、排気ガス温度が低下した場合などで、尿素水が残留し、固形物が生成され、あるいは酸性硫酸が生成された場合には、上流側脱硝触媒部 2 2 で捕集されるため、下流側のタービン 1 3 への弊害を防ぐことができる。

上流側脱硝触媒部 2 2 は、小型としているため、未反応のアンモニアは分散した状態で下流側排気経路 3 1 に導かれるが、タービン 13 によって更に攪拌されて供給されるため、大径内を流れる排気ガスに均質にアンモニアを分散させることができ、下流側脱硝触媒部 2 1 で脱硝が行われる。

【 0 0 2 1 】

以上のように本実施形態によれば、還元剤として尿素水を用いることで、船舶でも安全に取り扱うことができる。

また、本実施形態によれば、過給機 1 5 の上流側の高温排気ガス中に尿素水を供給することで、尿素水を十分に分解し分散させることができる。

また、本実施形態によれば、過給機 1 5 の上流側に小型の上流側脱硝触媒部 2 2 を設けることで、熱容量の増加による内燃機関 1 1 の特性の低下を防止でき、また尿素水の供給による固形物の付着を防止することができる。

また、本実施形態によれば、過給機 1 5 の下流側に大型の下流側脱硝触媒部 2 1 を設けることで、内燃機関 1 1 の特性に影響を与えることなく、脱硝能力を高めることができる。

【 0 0 2 2 】

また本実施形態による内燃機関用脱硝装置は、過給機 1 5 の上流側排気経路 3 2 から排気ガスを取り出す排気ガス抽気手段 4 3 と、内燃機関 1 1 へ過給機 1 5 から給気を行う給気経路 1 7 から空気を取り出す空気抽気手段 4 4 を備えている。なお、図 1 では、排気ガス抽気手段 4 3 は、上流側排気経路 3 2 の一部を構成する排気レシーバ 1 2 から排気ガスを取り出す場合を示しているが、上流側排気経路 3 2 の任意の箇所から取り出すことができる。排気ガス抽気手段 4 3 及び / 又は空気抽気手段 4 4 は、昇温手段として用いる。

ここで、上流側排気経路 3 2 からの排気ガスの取り出しによる排気ガスの温度上昇、又は給気経路 1 7 からの空気の取り出しによる排気ガスの温度上昇は、排気ガス又は給気空気の 1 0 % を取り出すことで約 5 0 上昇することが実験によって明らかとなっている。

本実施形態によれば、上流側排気経路 3 2 から排気ガスを取り出し、又は給気経路 1 7 から空気を取り出すことで、過給機 1 5 での過給効率が低下し、排気ガス温度を上昇させることができ、尿素水の分解能や分散能を高め、酸性硫酸の発生を抑え、又は発生した酸性硫酸を分解することができる。

なお、昇温手段には、排気ガス抽気手段 4 3 や空気抽気手段 4 4 ではなく、電熱式ヒータや加熱バーナーを用いてもよい。図 1 では、下流側脱硝触媒部 2 1 の上流側に位置する下流側排気経路 3 1 に加熱バーナー 4 5 を設けている。

【 0 0 2 3 】

また本実施形態による内燃機関用脱硝装置は、下流側脱硝触媒部 2 1 の触媒と上流側脱硝触媒部 2 2 の触媒を再生する再生用加熱手段 4 1、4 2 を備えている。再生用加熱手段 4 1、4 2 には、例えば加熱ヒータや加熱バーナーを用いることができ、脱硝触媒を直接加熱する。

本実施形態によれば、下流側脱硝触媒部 2 1 及び上流側脱硝触媒部 2 2 に付着する酸性硫酸や固形物の付着を再生用加熱手段 4 1、4 2 によって分解し、気化させることができる。

なお、下流側脱硝触媒部 2 1 だけに再生用加熱手段 4 1 を設けてもよく、逆に上流側脱硝触媒部 2 2 だけに再生用加熱手段 4 2 を設けてもよい。

また、これら加熱バーナー 4 5 や再生用加熱手段 4 1、4 2 は、内燃機関 11 の運転中に作動させ、触媒の温度を直接的あるいは間接的に高温に保ち酸性硫酸や固形物の触媒への付着を抑制したり、内燃機関 11 の運転停止後の再生運転時に作動させ、触媒に付着した酸性

10

20

30

40

50

硫酸や固形物を昇温させることにより除去したりすることができる。その組み合わせは、自由に選択が可能である。

また、固形物の性状によっては酸性硫酸を分解する温度域より高い温度が必要になる場合もあるが、このような場合は温度を高めて再生運転を行うことも可能である。

【0024】

また本実施形態による内燃機関用脱硝装置は、上流側脱硝触媒部22の上流側排気経路32から分岐し、上流側脱硝触媒部22の下流側で過給機15の上流側排気経路32に合流する脱硝バイパス経路37と、脱硝バイパス経路37を開閉する開閉手段38を備えている。

本実施形態によれば、内燃機関11の運転開始時に脱硝バイパス経路37に排気ガスを流すことで内燃機関11の動的特性の低下を防止することができる。

また本実施形態によれば、内燃機関11の運転開始時や極低速運転時に開閉手段38によって脱硝バイパス経路37を開くことで内燃機関11の効率低下を防止することができる。

【0025】

図2は本実施形態による内燃機関用脱硝装置の制御ブロック図である。

図1と同一構成部材には同一番号を付して説明を一部省略する。

本実施形態による内燃機関用脱硝装置は、給気経路17に温度センサT1を、上流側排気経路32の上流側脱硝触媒部22より上流側に温度センサT2及び排気ガスセンサG1を、上流側排気経路32の上流側脱硝触媒部22より下流側に排気ガスセンサG2を、下流側排気経路31の加熱バーナー45より上流側に温度センサT3を、下流側排気経路31の加熱バーナー45より下流側に温度センサT4を、下流側排気経路31の下流側脱硝触媒部21より下流側に排気ガスセンサG3を、上流側脱硝触媒部22の内部には温度センサT5を、下流側脱硝触媒部21の内部には温度センサT6をそれぞれ設けている。

なお、図1では省略したが、上流側脱硝触媒部22の流入側に開閉手段38aを設け、開閉手段38を開放して脱硝バイパス経路37に排気ガスを流す場合には開閉手段38aを閉塞する。

【0026】

制御器51は、これらの温度センサT1、T2、T3、T4、T5、T6、及び排気ガスセンサG1、G2、G3からの検出信号を入力し、尿素水供給手段16、開閉手段38、38a、再生用加熱手段41、42、排気ガス抽気手段43、空気抽気手段44、加熱バーナー45、内燃機関11を制御する負荷調整器55に対して制御信号を出力する。

操作盤52は、設定器53と表示器54を有し、設定器53によって制御器51での動作条件を設定し、表示器54によって設定条件や動作状態を確認することができる。

本実施形態による内燃機関用脱硝装置の起動時には、制御器51からの動作指令が負荷調整器55に出力されて内燃機関11の運転が開始される。この起動時には、制御器51からの動作指令によって開閉手段38を開、開閉手段38aを閉としている。

開閉手段38が開、開閉手段38aが閉の状態、温度センサT2からの検出信号と予め設定器53で設定した所定温度との比較が制御器51で行われ、温度センサT2での検出温度が設定温度を超えた場合には、制御器51からの動作指令によって開閉手段38を閉、開閉手段38aを開とする。

【0027】

本実施形態による内燃機関用脱硝装置の定常運転時には、制御器51から尿素水供給手段16に対して動作指令が出されている。この定常運転時には、温度センサT2、T4で排気ガスの温度を監視するとともに、排気ガスセンサG1、G2、G3でNOxの値を監視している。

定常運転時において、温度センサT2、T4での検出温度が所定温度よりも低い場合には、排気ガス抽気手段43及び空気抽気手段44の少なくとも一方を動作されることで排気ガス温度を上昇させる。

また、定常運転時において、温度センサT5での検出温度が所定温度よりも低い場合に

10

20

30

40

50

は、再生用加熱手段 4 2 で上流側脱硝触媒部 2 2 の温度を上昇させ、温度センサ T 6 での検出温度が所定温度よりも低い場合には、再生用加熱手段 4 1 で下流側脱硝触媒部 2 1 の温度を上昇させる。

また、定常運転時において、温度センサ T 4 での検出温度が所定温度よりも低く、温度センサ T 2 での検出温度が所定温度以上保たれている場合には、加熱バーナー 4 5 で下流側脱硝触媒部 2 1 の温度を上昇させることもできる。

【 0 0 2 8 】

また、定常運転時において、排気ガスセンサ G 1、G 2、G 3 は、各部の NO_x 値を監視し、尿素水供給手段 16 の尿素水の噴射量や再生用加熱手段 4 1、4 2、加熱バーナー 4 5、排気ガス抽気手段 4 3、空気抽気手段 4 4 を適宜制御し、最終的に排気ガスセンサ G 3 で検出される NO_x 値を所定値以下に抑える。また、温度センサ T 2、T 3、T 4、T 5、T 6 で検出される各部の温度を監視し、再生用加熱手段 4 1、4 2、加熱バーナー 4 5、排気ガス抽気手段 4 3、空気抽気手段 4 4 を適宜制御し、下流側脱硝触媒部 2 1、上流側脱硝触媒部 2 2 に、酸性硫酸や固形物が極力付着しないように温度制御を行う。

そして、排気ガスセンサ G 2 と排気ガスセンサ G 1 との差を制御器 5 1 によって算出し、算出の結果上流側脱硝触媒部 2 2 の劣化が検出された場合には、内燃機関 11 の運転中に、再生用加熱手段 4 2 によって上流側脱硝触媒部 2 2 を再生し、また、排気ガスセンサ G 3 と排気ガスセンサ G 2 との差を制御器 5 1 によって算出し、算出の結果下流側脱硝触媒部 2 1 の劣化が検出された場合には、再生用加熱手段 4 1 によって下流側脱硝触媒部 2 1 を再生する。また条件によっては、加熱バーナー 4 5 によって例えば熱風を下流側排気経路 3 1 に合流させ下流側脱硝触媒部 2 1 を再生してもよい。

なお、この内燃機関 11 の運転中の再生運転は、排気ガスセンサ G 1、G 2、G 3 の検出値に頼らずに、劣化予測時間に基づいて定期的に、再生用加熱手段 4 1、4 2、加熱バーナー 4 5、排気ガス抽気手段 4 3、空気抽気手段 4 4 を適宜制御し、下流側脱硝触媒部 2 1、上流側脱硝触媒部 2 2 の温度を上げて、再生を行うことも可能である。

また、運転停止時においても、定期的に又は状況に応じて、再生用加熱手段 4 2 によって上流側脱硝触媒部 2 2 を再生し、また、再生用加熱手段 4 1、加熱バーナー 4 5 によって下流側脱硝触媒部 2 1 を再生することもできる。

【 0 0 2 9 】

図 3 は本実施形態による内燃機関用脱硝装置を搭載した船舶を示す構成図である。

同図に示すように、船舶 6 0 には、本実施形態による内燃機関用脱硝装置が搭載され、プロペラは内燃機関 1 1 によって回転し、下流側脱硝触媒部 2 1 を通過した排気ガスは、煙突 6 1 から大気に放出される。

また、空気抽気手段 4 4 から取り出した空気は、例えば船舶 6 0 の前方船体下部の噴出口 4 4 a から噴出させることで、船体の抵抗を減じる手段として利用したり、ブローを介した発電機での発電に利用することができる。

また、図示はしないが、排気ガス抽気手段 4 3 から取り出した排気ガスは、ボイラーやタービンに利用することができる。

本実施形態によれば、毒性が高く取り扱いが困難なアンモニアではなく、尿素水を還元剤として用いるために、船舶 6 0 でも安全に取り扱うことができる。

【産業上の利用可能性】

【 0 0 3 0 】

本発明は、船用大型低速ディーゼル機関以外にも陸上発電用の大型低速ディーゼル機関や、排気ガス温度の低い中速ディーゼル機関にも適用できる。

【符号の説明】

【 0 0 3 1 】

- 1 1 内燃機関
- 1 2 排気レシーバ
- 1 3 タービン
- 1 4 コンプレッサー

10

20

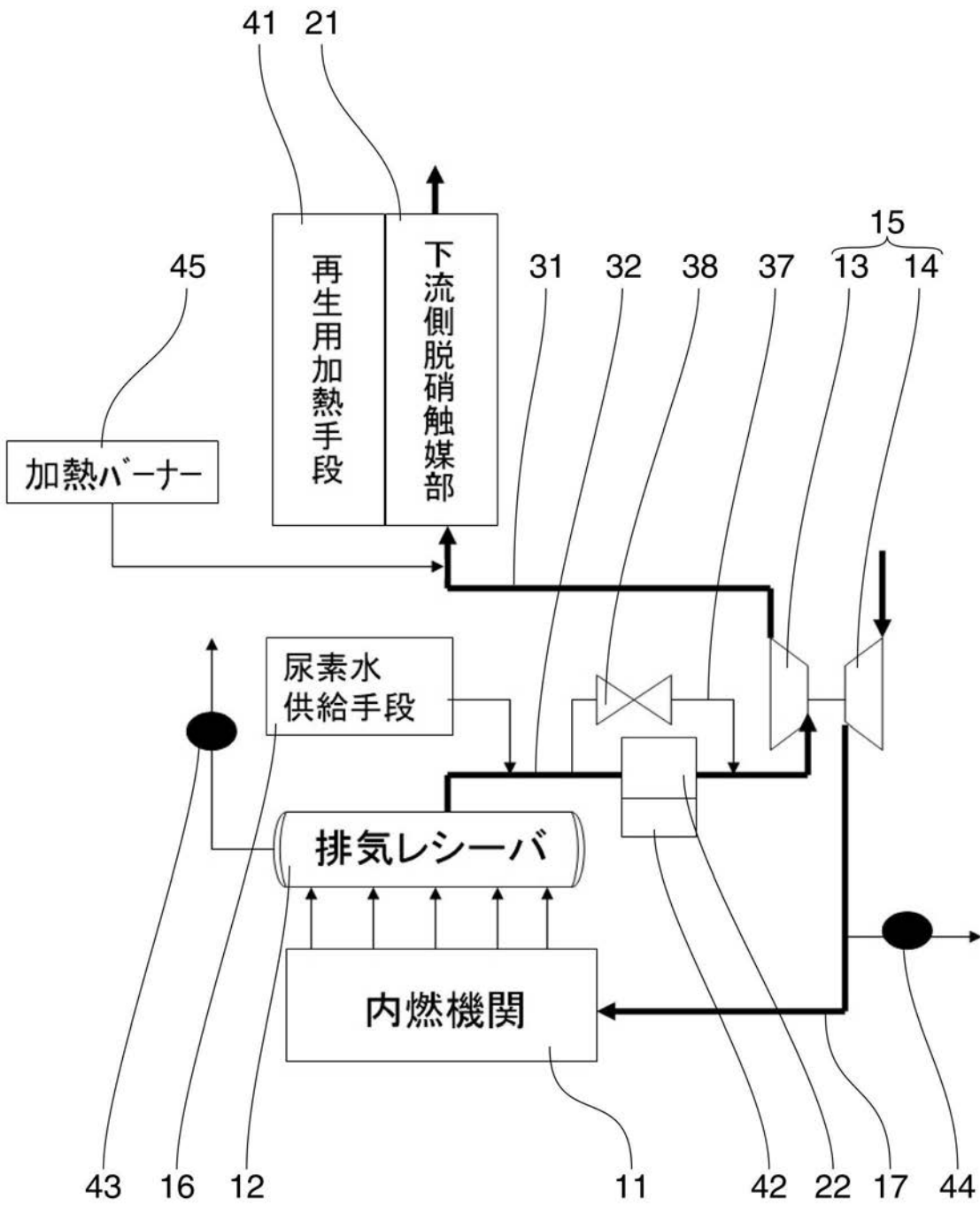
30

40

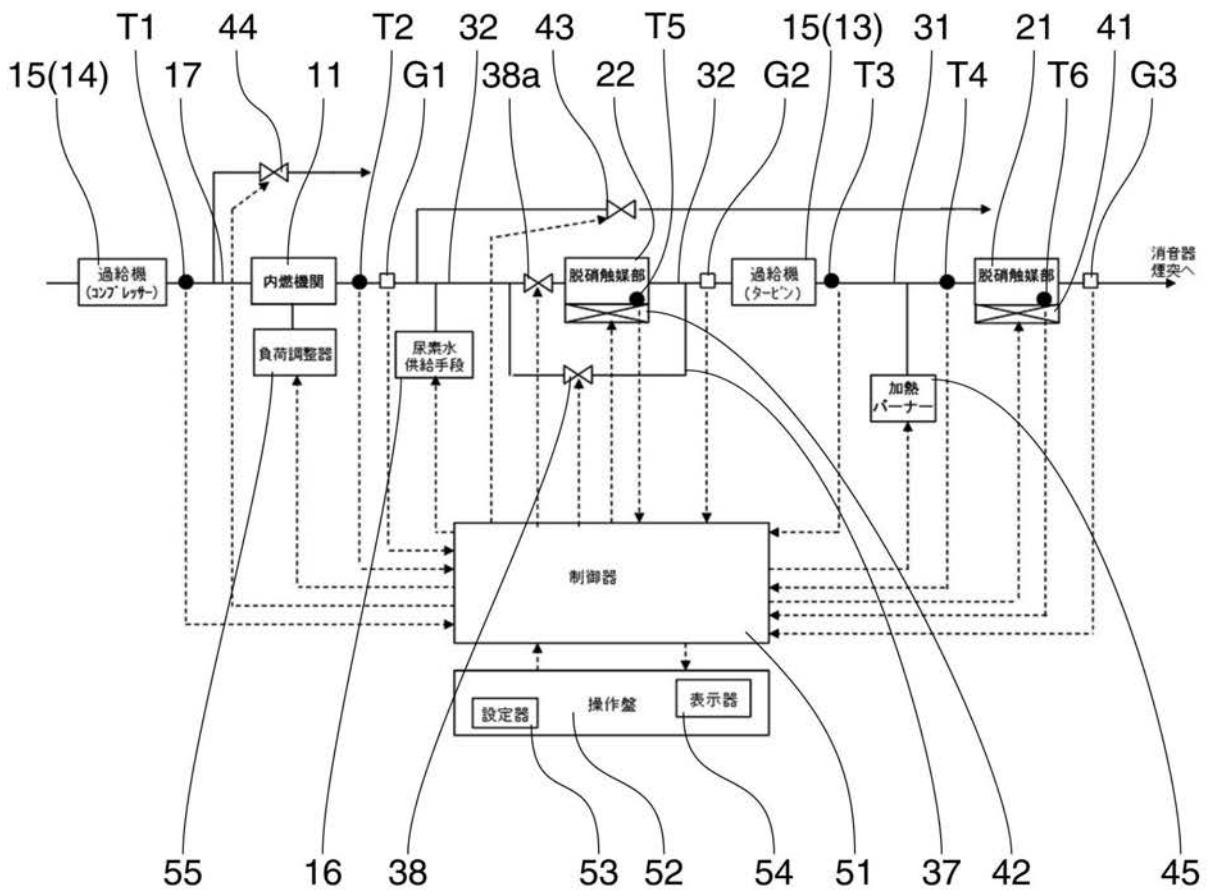
50

- 1 5 過給機
- 1 6 尿素水供給手段
- 1 7 給気経路
- 2 1 下流側脱硝触媒部
- 2 2 上流側脱硝触媒部
- 3 1 下流側排気経路
- 3 2 上流側排気経路
- 3 7 脱硝バイパス経路
- 3 8 開閉手段
- 4 1 再生用加熱手段
- 4 2 再生用加熱手段
- 4 3 排気ガス抽気手段
- 4 4 空気抽気手段
- 4 5 加熱バーナー
- 6 0 船舶

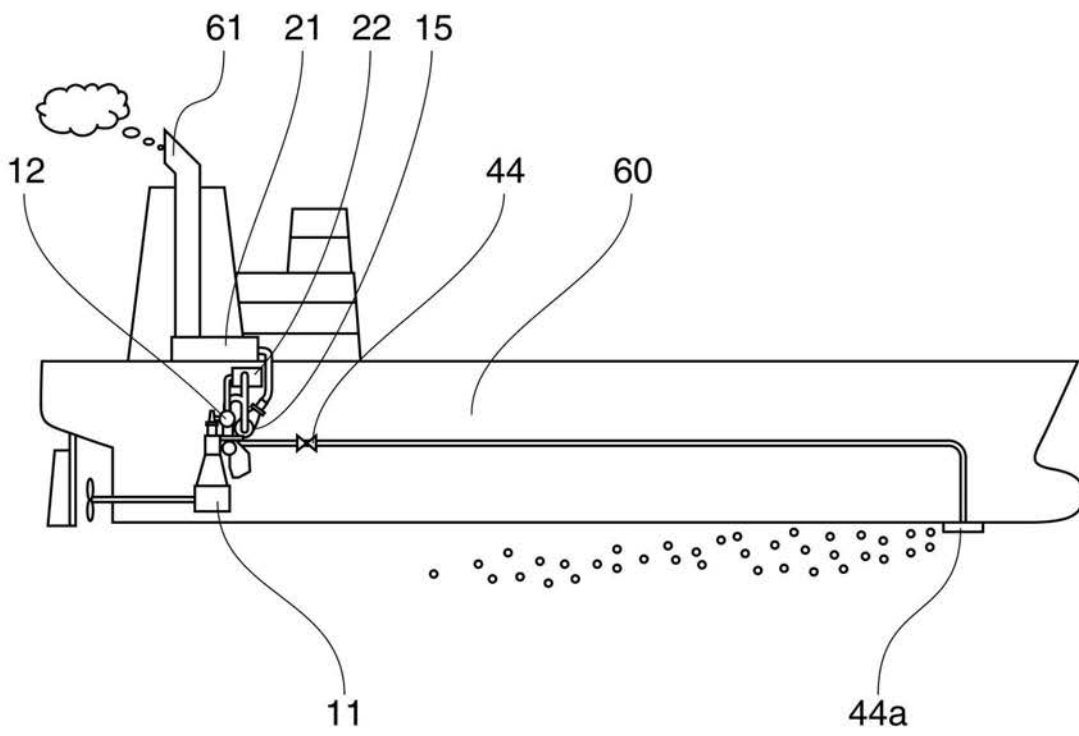
【 図 1 】



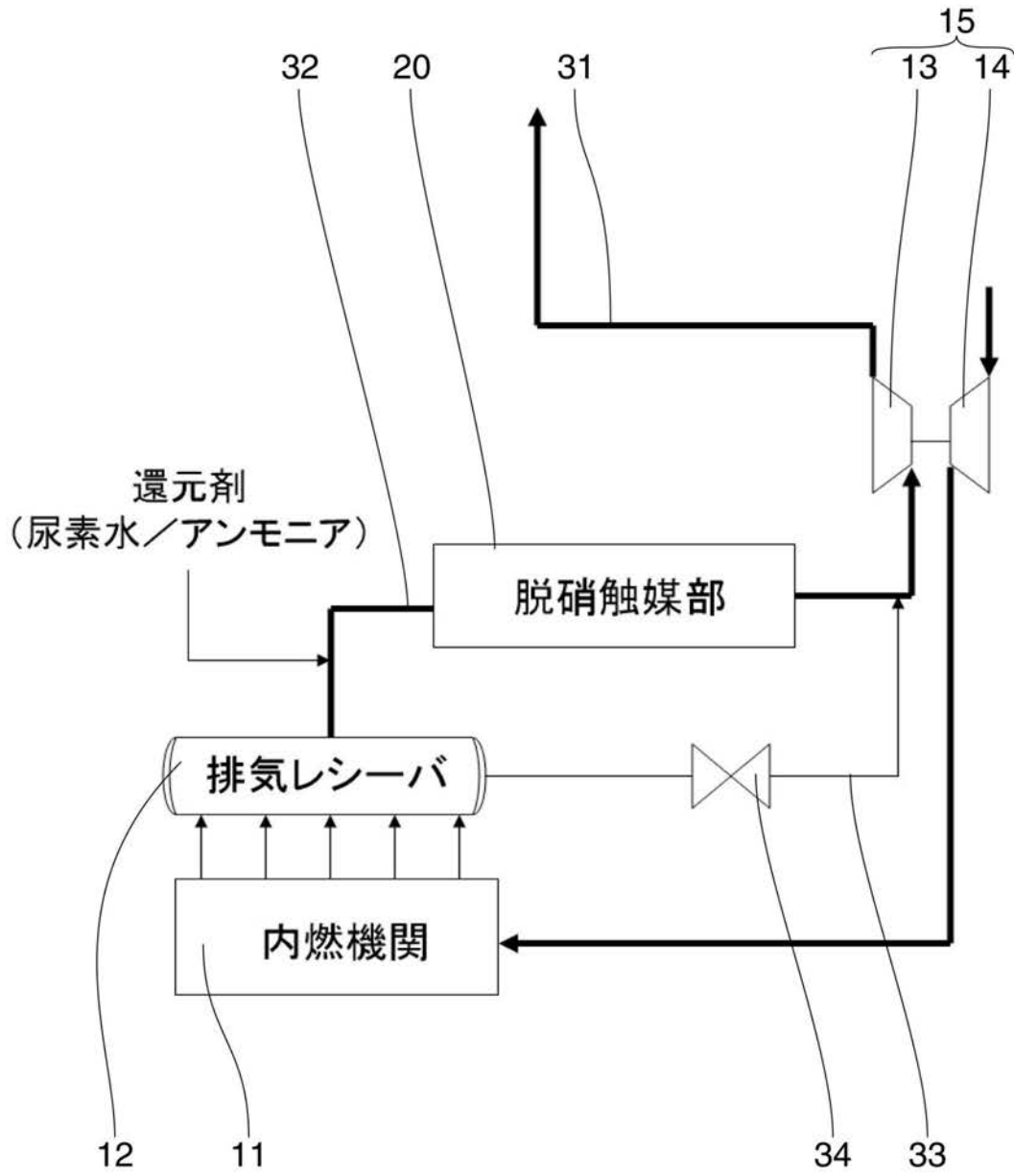
【 図 2 】



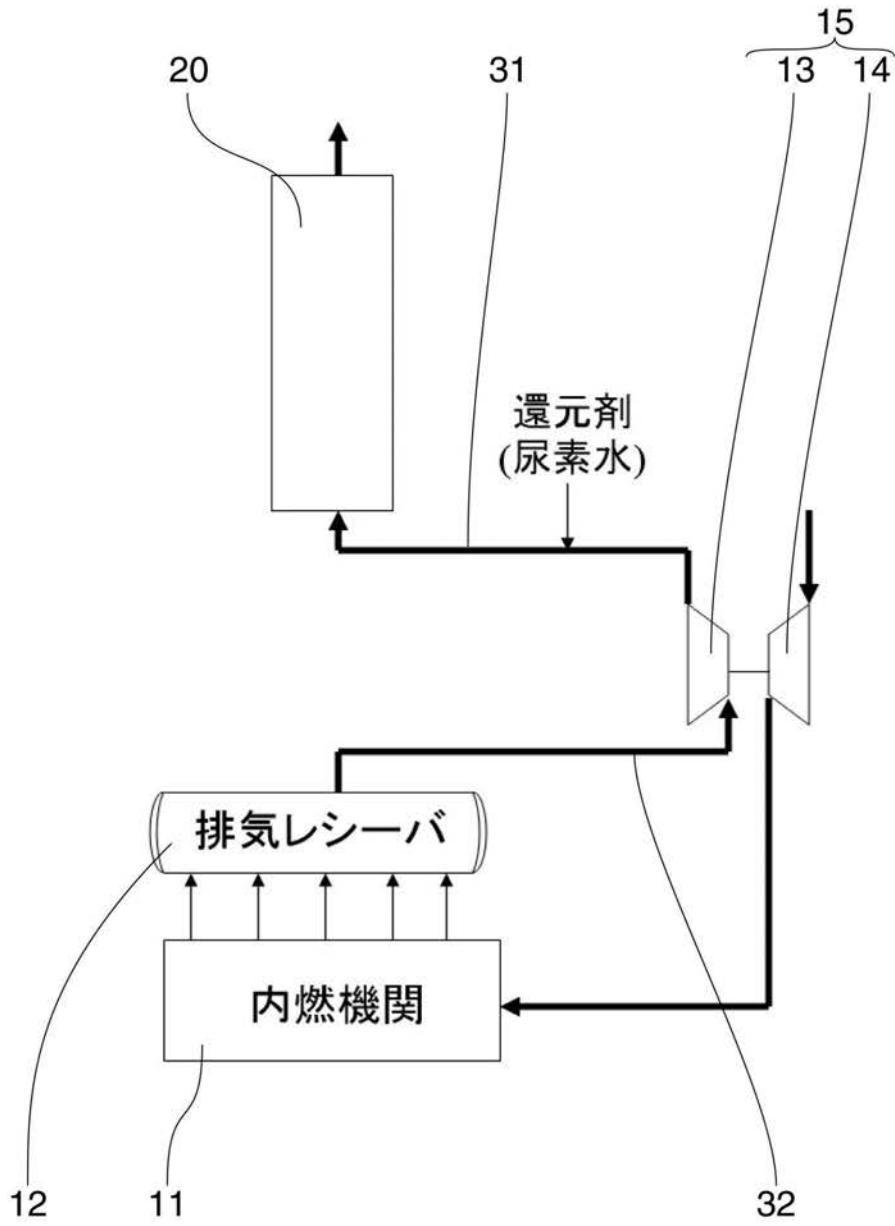
【 図 3 】



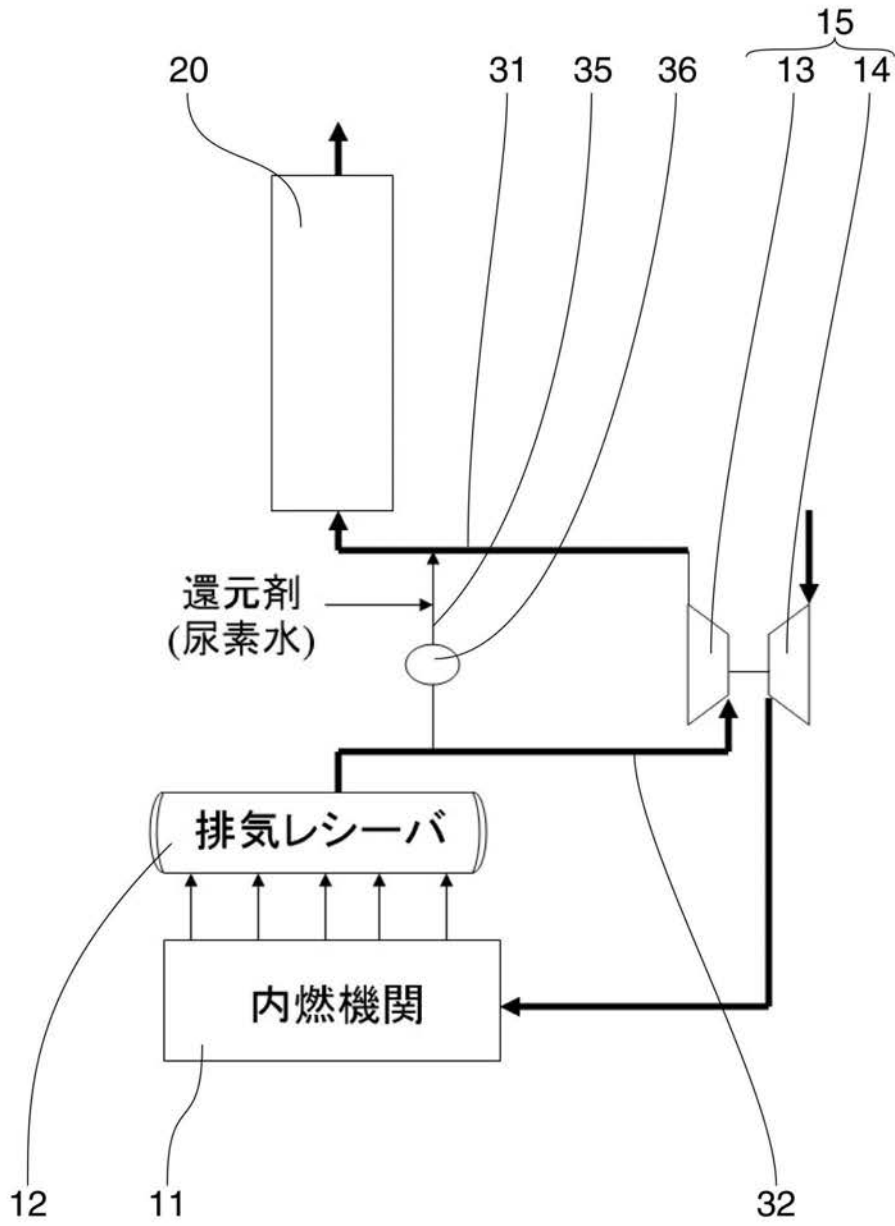
【 図 4 】



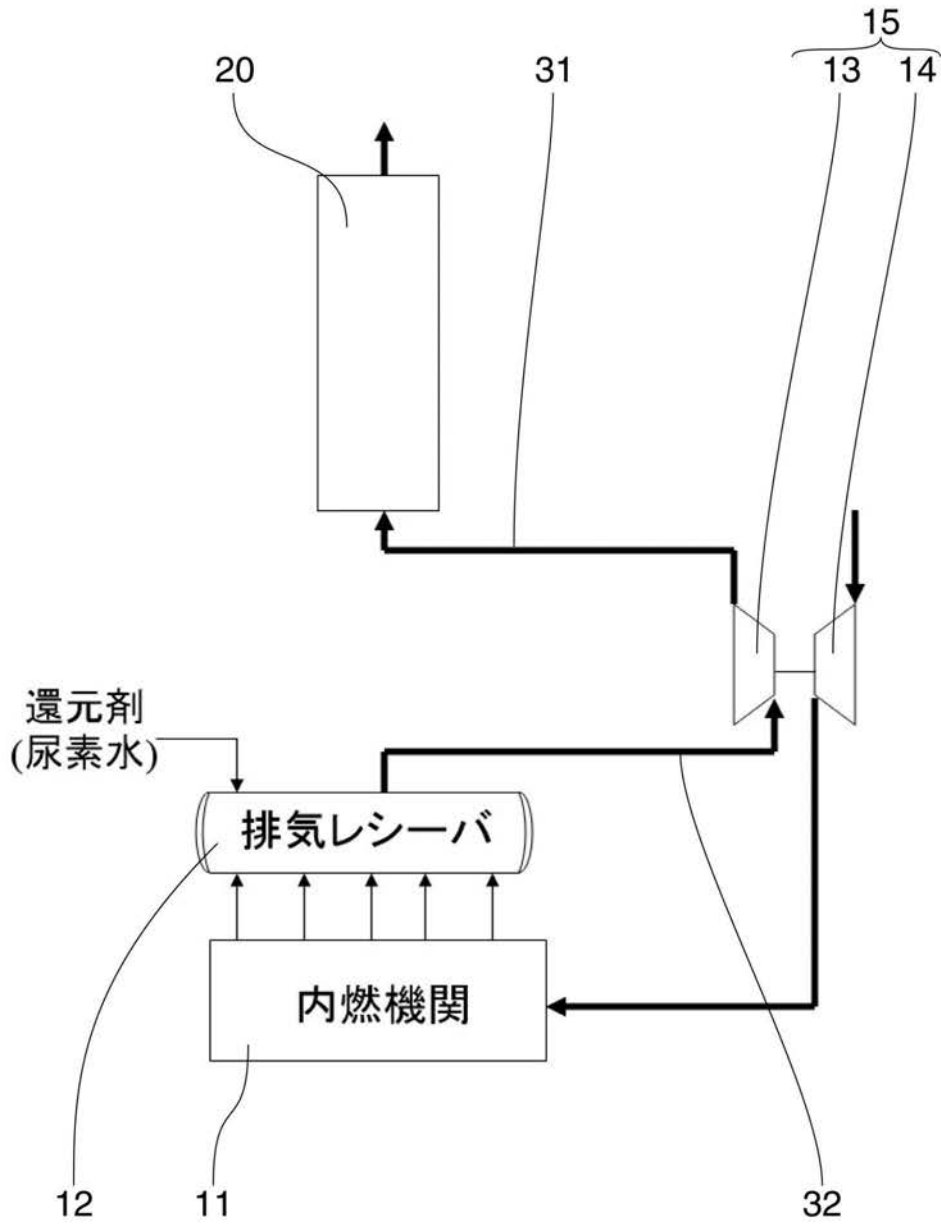
【 図 5 】



【 図 6 】



【 図 7 】



フロントページの続き

Fターム(参考) 3G091 AA04 AA10 AA18 AB04 BA04 BA14 BA22 CA12 CA13 CA17
HA08 HB06
4D048 AA06 AB02 AC03 BD01 CC26 CC32 CC48 CC52 CC61