

(19) 日本国特許庁(JP)

(12) 公開特許公報(A)

(11) 特許出願公開番号

特開2012-86766

(P2012-86766A)

(43) 公開日 平成24年5月10日(2012.5.10)

(51) Int.Cl.	F I	テーマコード (参考)
<b>B 6 3 B</b> 1/32 (2006.01)	B 6 3 B 1/32	Z
<b>B 6 3 H</b> 5/16 (2006.01)	B 6 3 H 5/16	D
<b>B 6 3 H</b> 5/07 (2006.01)	B 6 3 H 5/06	B
<b>B 6 3 B</b> 1/24 (2006.01)	B 6 3 H 5/06	D
	B 6 3 B 1/24	

審査請求 未請求 請求項の数 10 O L (全 31 頁)

(21) 出願番号 特願2010-236985 (P2010-236985)  
 (22) 出願日 平成22年10月22日 (2010.10.22)

(71) 出願人 501204525  
 独立行政法人海上技術安全研究所  
 東京都三鷹市新川6丁目38番1号  
 (74) 代理人 100098545  
 弁理士 阿部 伸一  
 (74) 代理人 100087745  
 弁理士 清水 善廣  
 (74) 代理人 100106611  
 弁理士 辻田 幸史  
 (74) 代理人 100111006  
 弁理士 藤江 和典  
 (74) 代理人 100116241  
 弁理士 金子 一郎  
 (72) 発明者 岸本 雅裕  
 東京都三鷹市新川6丁目38番1号 独立  
 行政法人 海上技術安全研究所内

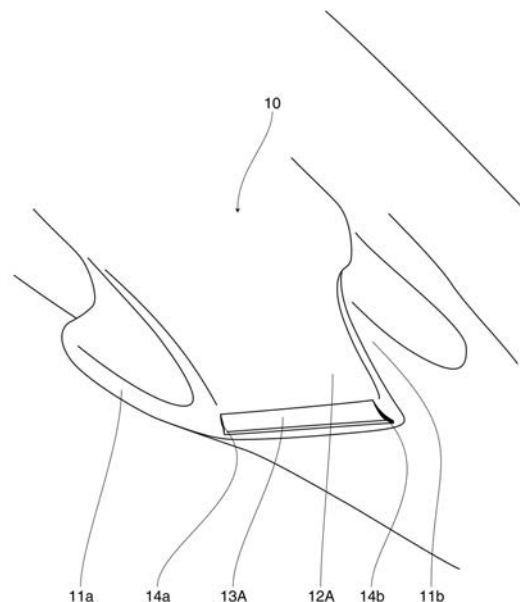
(54) 【発明の名称】 船尾船底スラット及び船尾船底スラット付き船舶

(57) 【要約】 (修正有)

【課題】 双船尾船の船尾肥大度を従来より大きくしても、二次元剥離による船体抵抗の増加を抑え、プロペラ振動を防止して、伴流増加による推進効率の向上を図ることができる船尾船底スラットを提供する。

【解決手段】 二つの船尾部11a、11bを有し、二つの船尾部11a、11bの間に配置される船底外板部12Aが船尾に向けて傾斜を持って立ち上がる双船尾船に設ける船尾船底スラットにおいて、船底外板部12Aに間隙を持たせて沿わせ、前縁を船底基線又は船底基線より上方に位置させて配置するスラット板13Aと、スラット板13Aを船尾部11a、11bの間に設ける取付手段14a、14bとを備え、スラット板13Aにより船底外板部12Aにおける船底流れの二次元剥離を防止することを特徴とする。

【選択図】 図1



## 【特許請求の範囲】

## 【請求項 1】

二つの船尾部を有し、二つの前記船尾部の間に配置される船底外板部が船尾に向けて傾斜を持って立ち上がる双船尾船に設ける船尾船底スラットにおいて、前記船底外板部に間隙を持たせて沿わせ、前縁を船底基線又は前記船底基線より上方に位置させて配置するスラット板と、前記スラット板を前記船尾部の間に設ける取付手段とを備え、前記スラット板により前記船底外板部における船底流れの二次元剥離を防止することを特徴とする船尾船底スラット。

10

## 【請求項 2】

前記スラット板の前記前縁を、前記船尾部のプロペラ軸よりも下方に配置することを特徴とする請求項 1 に記載の船尾船底スラット。

## 【請求項 3】

前記スラット板を、曲がり板の単板構造又は翼型断面の厚さの中心線が曲線である翼型の複板構造で構成し、前記単板構造の凸面又は前記複板構造の翼型断面の厚さの中心線の凸側の面を前記船尾側として設けることを特徴とする請求項 1 又は請求項 2 に記載の船尾船底スラット。

## 【請求項 4】

前記スラット板を、平板の単板構造又は翼型断面の厚さの中心線が直線である対称翼型の複板構造で構成し、前記船底外板部との距離が後縁で前記前縁より近づくように設けることを特徴とする請求項 1 又は請求項 2 に記載の船尾船底スラット。

20

## 【請求項 5】

前記スラット板を、前記船底外板部に沿う前記船底流れが前記前縁より下流側で加速するように前記船底外板部に対して仰角を持たせて設けることを特徴とする請求項 1 から請求項 4 のいずれかに記載の船尾船底スラット。

## 【請求項 6】

前記スラット板の前記前縁が、前記船底外板部における最大傾斜箇所よりも船首側となる位置に、前記スラット板を設けることを特徴とする請求項 1 から請求項 5 のいずれかに記載の船尾船底スラット。

30

## 【請求項 7】

前記スラット板の前記前縁が、前記船底外板部に沿う前記船底流れが 2 次元剥離を起こす箇所よりも船首側となる位置に、前記スラット板を設けることを特徴とする請求項 1 から請求項 5 のいずれかに記載の船尾船底スラット。

## 【請求項 8】

前記スラット板を、前記船底外板部に沿う前記船底流れの方向に、複数個設けることを特徴とする請求項 1 から請求項 7 のいずれかに記載の船尾船底スラット。

## 【請求項 9】

前記取付手段が、二つの前記船尾部及び / 又は前記船底外板部に前記スラット板を固定して設ける固定取付構造であることを特徴とする請求項 1 から請求項 8 のいずれかに記載の船尾船底スラット。

40

## 【請求項 10】

請求項 1 から請求項 9 のいずれかに記載の船尾船底スラットを備えることを特徴とする船尾船底スラット付き船舶。

## 【発明の詳細な説明】

## 【技術分野】

## 【0001】

本発明は、双船尾船又はスプリットスターン船型と呼ばれ、二つの船尾部を有する船舶に関する。

## 【背景技術】

50

## 【 0 0 0 2 】

二つの船尾部を有する船舶（以下双船尾船と称す）は2軸船の一種である。双船尾船に関しては、既に多くの研究が行われ、一部には実船として採用されてもいるが、就航隻数はごく限られている。

1軸船では一つのプロペラが負担する推力（プロペラ荷重度）が過大になりキャビテーションが生じる不都合がある。

プロペラを2軸にする最大の目的は、2軸にすることで推力を分散し、上記プロペラ荷重度を下げることにより、プロペラ効率を向上させることにある。しかしながら、1軸船で最大限に利用している伴流が通常の2軸船では半減し、いわゆるプロペラ船後効率の悪化により、総合推進効率では1軸船より劣ることになる。

10

## 【 0 0 0 3 】

ここで、図14に1軸船の要部側面図、図15に1軸船の要部断面図、図16に通常の2軸船の要部側面図、図17に通常の2軸船の要部断面図、図18に1軸船と通常の2軸船における伴流の等速線図を示す。

1軸船では、図14及び図15に示すように、船体110の船尾部111に一つのプロペラ115が設けられている。船尾部111及びプロペラ115は、船体中心線120上に設けられている。

これに対して、通常の2軸船では、図16及び図17に示すように、船体110の船尾部111を挟んで二つのプロペラ115が設けられている。船尾部111は、船体中心線120上に設けられ、プロペラ115は、船体中心線120に対して対称に設けられている。

20

上記の構成による1軸船及び通常の2軸船における伴流は、図18に示すように船体中心線120に近いほど大きく、船体中心線120から離れると小さくなる。

1軸船では、図18(a)に示すように、大きな伴流の位置にプロペラ115が配置されているので、伴流を最大限に利用している。

これに対して、通常の2軸船では、図18(b)に示すように、大きな伴流の位置にプロペラ115が配置されないため、伴流を十分に利用することができない。

そこで、2軸船において、伴流を利用してプロペラ船後効率の改善を図るため、船尾部を左右一対とした双船尾船が提案されている。

## 【 0 0 0 4 】

30

しかしながら双船尾船では、船型が複雑になることで浸水表面積が増加して摩擦抵抗が増加するという宿命的な短所のほかに、双船尾間の流れが意外に速く、1軸船並みの伴流が得られないのが一般的である。

このようなことから、双船尾船は船の幅が極端に広い、あるいは喫水が浅くて大きなプロペラが装備できないなどの特殊な条件にある船を除いて採用されていない。

近年になって、船内から推進軸を船尾側に出してプロペラを装備する通常のプロペラに替わって、船尾に吊すように装備するPOD推進器が使えるようになり、双船尾で最も総合推進効率の良くなる場所にPODを装備しようという動きがあり、研究レベルでは成果が上がっている。

## 【 0 0 0 5 】

40

なお、本出願人は、船尾部の船底下面が船尾端に向かって緩やかに上昇するように傾斜した船舶において、船尾部の後部から水中に垂下したポッドプロペラを備え、水平な船底下面から傾斜した船底下面に移行する部分で、航行時に水の流れが剥離を起こさずにプロペラに流入するように、傾斜した船底下面の前端部にフィンを装着したものを提案している（特許文献1）。

また、特許文献2では、ポッド推進装置の前方における船尾フレームに、中央部が幅の狭い垂直部を持たせ、この垂直部の左右両側に整流フィンを取り付けたものを提案している。

また、特許文献3では、双船尾船において、スケグ内部の上昇流の流れでフィンを利用して前進力を得るとともに、このフィンによりスケグ内部の流れを整流してプロペラ面に

50

流入する非対称流れを抑制して、プロペラ起振力を低減することを提案している。

また、特許文献 4 では、一对の外回りプロペラを有する 2 軸船について、各プロペラに流入する伴流の分布を改善するフィン設けることで推進性能向上用船尾フィン付き 2 軸船を提案している。

また、特許文献 5 では、船尾部の海水浸水部に、翼型断面形状を有する船尾部フィンを設けることで船体抵抗低減を図ることを提案している。

また、特許文献 6 では、船側平坦部後縁近傍の後方にて、この平坦部後縁から船尾に沿い、かつ外板にほぼ平行に設けるフィンを提案している。

【先行技術文献】

【特許文献】

10

【0006】

【特許文献 1】特開 2005 - 280709 号公報

【特許文献 2】特開 2005 - 255059 号公報

【特許文献 3】特開 2008 - 247322 号公報

【特許文献 4】特開平 11 - 20789 号公報

【特許文献 5】特開平 08 - 175478 号公報

【特許文献 6】実願昭 62 - 194692 号（実開昭 64 - 25990 号）の願書に添付した明細書及び図面の内容を撮影したマイクロフィルム（平成元年 2 月 14 日特許庁発行）

【発明の概要】

20

【発明が解決しようとする課題】

【0007】

しかしながら、双船尾船では、通常のプロペラに替わって P O D 推進器を用いても、二つの船尾部の間に配置される船底外板部の流れが意外に速く、伴流の利用が少ないという点では本質的な問題は解決されない。

本発明者は、船尾の肥大度を増加させることで船底外板部における流れを遅くすることに着目した。船尾の肥大度を増加させれば、伴流が増加して推進効率を向上できるほか、貨物の積載量も増えるという一石二鳥の効果がある。

ところが、二つの船尾部の間の伴流を大きくしようとすると、船体中央から船尾に向かう船底の傾斜を大きくすることになり、流れが途中で剥離して、いわゆる死水域が発生する二次元剥離が起こり、船体抵抗が大幅に増加し、プロペラの振動も増加することになる。

30

【0008】

なお、特許文献 1 及び特許文献 2 は 1 軸船であり、二つの船尾部の間に配置される船底外板部の流れが速いために伴流を利用できないという双船尾船における課題が生じるものではない。

これに対して特許文献 3 は双船尾船であり、二つの船尾部の間に設けたフィンで前進力を得るとともに、流れを整流するものであり、船尾の肥大度によって伴流増加を図るものでないために二次元剥離が生じやすいという構造でなく、フィンも二次元剥離を防止できるものではない。

40

また特許文献 4 も双船尾船であるが、フィンは伴流の分布改善を図ることができる構成であり、このフィンによっては二次元剥離を防止できない。

特許文献 5 における翼型断面形状を有する船尾部フィンは、前進方向成分の推力を得るためのものであり、特許文献 6 における外板にほぼ平行に設けるフィンは、ショルダ部の剥離を防止するものであり、また、いずれも 1 軸船であり、二つの船尾部の間に配置される船底外板部の流れが速いために伴流を利用できないという双船尾船における課題が生じるものではない。

【0009】

そこで、本発明は、船体中央から船尾に向けて船底が傾斜を持って立ち上がる船底外板部に、飛行機の翼に装備されるスラットに類似の付加物を装備することにより、双船尾船

50

の船尾肥大度を従来より大きくしても、二次元剥離による船体抵抗の増加を抑え、プロペラ振動を防止して、伴流増加による推進効率の向上を図ることを目的とする。

【課題を解決するための手段】

【0010】

請求項1記載に対応した船尾船底スラットにおいては、二つの船尾部を有し、二つの船尾部の間に配置される船底外板部が船尾に向けて傾斜を持って立ち上がる双船尾船に設ける船尾船底スラットにおいて、船底外板部に間隙を持たせて沿わせ、前縁を船底基線又は船底基線より上方に位置させて配置するスラット板と、スラット板を船尾部の間に設ける取付手段とを備え、スラット板により船底外板部における船底流れの二次元剥離を防止することを特徴とする。請求項1に記載の本発明によれば、双船尾船の船尾肥大度を従来より大きくしても、二次元剥離による船体抵抗の増加を抑え、プロペラ振動を防止して、伴流増加による推進効率の向上を図ることができる。また、請求項1に記載の本発明によれば、スラット板の前縁を、船底基線又は船底基線より上方に位置させて配置することにより、スラット板が航行時の抵抗となることを防止できる。

10

請求項2記載の本発明は、請求項1に記載の船尾船底スラットにおいて、スラット板の前縁を、船尾部のプロペラ軸よりも下方に配置することを特徴とする。請求項2に記載の本発明によれば、プロペラ軸よりも下方において二次元剥離が生じやすいために、二次元剥離防止効果が高い。

請求項3記載の本発明は、請求項1又は請求項2に記載の船尾船底スラットにおいて、スラット板を、曲がり板の単板構造又は翼型断面の厚さの中心線が曲線である翼型の複板構造で構成し、単板構造の凸面又は複板構造の翼型断面の厚さの中心線の凸側の面を船尾側として設けることを特徴とする。請求項3に記載の本発明によれば、船底流れを船底外板部の方向に導くことができ、二次元剥離を防止することができる。

20

請求項4記載の本発明は、請求項1又は請求項2に記載の船尾船底スラットにおいて、スラット板を、平板の単板構造又は翼型断面の厚さの中心線が直線である対称翼型の複板構造で構成し、船底外板部との距離が後縁で前縁より近づくように設けることを特徴とする。請求項4に記載の本発明によれば、船底外板部と流線が平行でない場合でも、船底流れを船底外板部の方向に導くことができ、二次元剥離を防止することができる。

請求項5記載の本発明は、請求項1から請求項4に記載の船尾船底スラットにおいて、スラット板を、船底外板部に沿う船底流れが前縁より下流側で加速するように船底外板部に対して仰角を持たせて設けることを特徴とする。請求項5に記載の本発明によれば、船底外板部に沿う流れを加速することで二次元剥離を防止することができる。

30

請求項6記載の本発明は、請求項1から請求項5に記載の船尾船底スラットにおいて、スラット板の前縁が、船底外板部における最大傾斜箇所よりも船首側となる位置に、スラット板を設けることを特徴とする。請求項6に記載の本発明によれば、二次元剥離が生じやすい位置に船底流れを導くことができる。

請求項7記載の本発明は、請求項1から請求項5に記載の船尾船底スラットにおいて、スラット板の前縁が、船底外板部に沿う船底流れが二次元剥離を起こす箇所よりも船首側となる位置に、スラット板を設けることを特徴とする。請求項7に記載の本発明によれば、二次元剥離が生じやすい位置に船底流れを導くことができる。

40

請求項8記載の本発明は、請求項1から請求項7に記載の船尾船底スラットにおいて、スラット板を、船底外板部に沿う船底流れの方向に、複数個設けることを特徴とする。請求項8に記載の本発明によれば、例えば船底外板部の傾斜が大きい場合や船底外板部が長い場合に、複数個のスラット板によって複数箇所が発生する二次元剥離を効果的に防止することができる。

請求項9記載の本発明は、請求項1から請求項8に記載の船尾船底スラットにおいて、取付手段が、二つの船尾部及び/又は船底外板部にスラット板を固定して設ける固定取付構造であることを特徴とする。請求項9に記載の本発明によれば、船底流れの二次元剥離を防止するためであるため、可動取付構造である必要はなく、固定取付構造によって安全性を確保して二次元剥離を効果的に防止できる。

50

請求項 10 記載に対応した船尾船底スラット付き船舶においては、請求項 1 から請求項 9 のいずれかに記載の船尾船底スラットを備えることを特徴とする。請求項 10 に記載の本発明によれば、船尾の肥大度を増加させることができ、伴流が増加して推進効率を向上できるほか、貨物の積載量も増える船舶を実現できる。

【発明の効果】

【0011】

本発明の船尾船底スラットによれば、双船尾船の船尾肥大度を従来より大きくしても、二次元剥離による船体抵抗の増加を抑え、プロペラ振動を防止して、伴流増加による推進効率の向上を図ることができる。また、スラット板の前縁を、船底基線又は船底基線より上方に位置させて配置することにより、スラット板が航行時の抵抗となることを防止できる。

10

なお、スラット板の前縁を、船尾部のプロペラ軸よりも下方に配置する場合には、プロペラ軸よりも下方において二次元剥離が生じやすいために、二次元剥離防止効果が高い。また、前縁をプロペラ軸よりも下方に配置することにより、プロペラ軸上部の伴流分布の改善に役立てることができる。

また、スラット板を、曲がり板の単板構造又は翼型断面の厚さの中心線が曲線である翼型の複板構造で構成し、単板構造の凸面又は複板構造の翼型中心線の凸側の面を船尾側として設ける場合には、船底流れを船底外板部の方向に導くことができ、二次元剥離を有効に防止することができる。

また、スラット板を、平板の単板構造又は翼型断面の厚さの中心線が直線である対称翼型の複板構造で構成し、船底外板部との距離が後縁で前縁より近づくように設ける場合には、船底外板部と流線が平行でない場合でも、船底流れを船底外板部の方向に導くことができ、二次元剥離を防止することができる。

20

また、スラット板を、船底外板部に沿う船底流れが前縁より下流側で加速するように船底外板部に対して仰角を持たせて設ける場合には、船底外板部に沿う流れを加速することで二次元剥離を防止することができる。

また、スラット板の前縁が、船底外板部における最大傾斜箇所よりも船首側となる位置に、スラット板を設ける場合には、二次元剥離が生じやすい位置に船底流れを導くことができる。

また、スラット板の前縁が、船底外板部に沿う船底流れが二次元剥離を起こす箇所よりも船首側となる位置にスラット板を設ける場合には、二次元剥離が生じやすい位置に船底流れを導くことができる。

30

また、スラット板を、船底外板部に沿う船底流れの方向に複数個設ける場合には、複数個のスラット板によって複数箇所が発生する二次元剥離を効果的に防止することができる。

また、スラット板を、取付手段が、二つの船尾部及び / 又は船底外板部にスラット板を固定して設ける固定取付構造である場合には、船底流れの二次元剥離を防止するためであるため、可動取付構造である必要はなく、固定取付構造によって安全性を確保して二次元剥離を効果的に防止できる。

本発明の船尾船底スラット付き船舶によれば、船尾の肥大度を増加させることができ、伴流が増加して推進効率を向上できるほか、貨物の積載量も増える船舶を実現できる。

40

【図面の簡単な説明】

【0012】

【図 1】本発明の第 1 の実施形態による船尾船底スラット付き船舶を船尾側下方から見た要部斜視図

【図 2】同船尾船底スラット付き船舶を船尾側から見た要部正面図

【図 3】同船尾船底スラット付き船舶の船尾側の要部側面図

【図 4】同船尾船底スラット付き船舶の船底外板部の肥大度を説明するための図

【図 5】船底外板部の肥大度による伴流速度分布を示す説明図

【図 6】本発明の第 2 の実施形態による船尾船底スラット付き船舶を船尾側下方から見た

50

## 要部側面図

【図 7】本発明の第 3 の実施形態による船尾船底スラット付き船舶を船尾側下方から見た要部側面図

【図 8】本発明の第 4 の実施形態による船尾船底スラット付き船舶を船尾側下方から見た要部側面図

【図 9】本発明の第 5 の実施形態による船尾船底スラット付き船舶を船尾側下方から見た要部側面図

【図 10】本発明の第 6 の実施形態による船尾船底スラット付き船舶を船尾側下方から見た要部側面図

【図 11】本発明の第 7 の実施形態による船尾船底スラット付き船舶を船尾側下方から見た要部側面図

【図 12】本発明の第 8 の実施形態による船尾船底スラット付き船舶を船尾側下方から見た要部側面図

【図 13】本発明の第 9 の実施形態による船尾船底スラット付き船舶を船尾側下方から見た要部側面図

【図 14】1 軸船の要部側面図

【図 15】1 軸船の要部断面図

【図 16】通常の 2 軸船の要部側面図

【図 17】通常の 2 軸船の要部断面図

【図 18】1 軸船と通常の 2 軸船における伴流の等速線図

【発明を実施するための形態】

【0013】

以下に、本発明の第 1 の実施形態による船尾船底スラットについて説明する。

図 1 は第 1 の実施形態による船尾船底スラット付き船舶を船尾側下方から見た要部斜視図、図 2 は同船尾船底スラット付き船舶を船尾側から見た要部正面図、図 3 は同船尾船底スラット付き船舶の船尾側の要部側面図、図 4 は同船尾船底スラット付き船舶の船底外板部の肥大度を説明するための図、図 5 は船底外板部の肥大度による伴流速度分布を示す説明図である。

【0014】

図 1 及び図 2 に示すように、船体 10 の船尾には、二つの船尾部 11 a、11 b を有し、二つの船尾部 11 a、11 b の間には、船尾に向けて傾斜を持って立ち上がる船底外板部 12 A が配置されている。二つの船尾部 11 a、11 b は、水面下に平行に配置され、船尾部 11 a、11 b の各胴部の中心軸上にプロペラ 15 a、15 b を備えている。

船底外板部 12 A にはスラット板 13 A が設けられており、スラット板 13 A の両端は、それぞれ船尾部 11 a、11 b に、固定取付構造である取付手段 14 a、14 b を差し込むことで固定されている。ここで、取付手段 14 a、14 b には取付金具を用いるが、平板の取付金具で強度が不足する場合には、船底外板部 12 A から取付金具を取ることでもでき、溶接によって固定される。一対の船尾部 11 a、11 b の間は、例えば 20 メートルを越える場合もあることから、スラット板 13 A の両端を船尾部 11 a、11 b に取り付けるとともに、スラット板 13 A の途中で取付金具によって船底外板部 12 A に固定してもよい。また、スラット板 13 A の両端を船尾部 11 a、11 b に取り付けることなく、スラット板 13 A の途中で取付金具によって船底外板部 12 A に固定してもよい。

なお、プロペラ 15 a、15 b は、互いに逆方向に回転する。すなわち、図 2 に示すように、船体 10 の後方から見た場合に、プロペラ 15 a は時計回り、プロペラ 15 b は反時計回りに回転する。このようにプロペラ 15 a、15 b を回転させることで、二つの船尾部 11 a、11 b の間の上向きの流れを有効に利用して推進効率を向上させることができる。

【0015】

図 3 及び図 4 に示すように、本実施形態に適した双船尾船の船体 10 は、船尾肥大度を従来より大きくしている。図において、従来の一般的な船底外板部 11 2 を破線で、本実

10

20

30

40

50

施形態による船底外板部 1 2 A を実線で示している。

図 5 ( a ) は、本実施形態による船底外板部 1 2 A の傾斜角によって生じる伴流速度分布を示し、図 5 ( b ) は、従来一般的な船底外板部 1 1 2 の傾斜角によって生じる伴流速度分布を示している。図 5 ( a )、( b ) の比較から分かるように、プロペラ 1 5 a、1 5 b の二つの船尾部 1 1 a、1 1 b の間における伴流が図 5 ( a ) の方が増加していることが分かる。このように本実施形態による船底外板部 1 2 A では伴流利得を増加することができる。

ここで、船底外板部 1 2 A の傾斜角が 2 0 度以上では境界層の剥離が顕著になるため、従来一般的な船底外板部 1 1 2 の傾斜角は 2 0 度未満としている。本実施形態では、船底外板部 1 2 A における最大傾斜角を 2 0 度以上とすることで伴流増加を図るとともに、この傾斜角によって生じる二次元剥離をスラット板 1 3 A で防止している。

10

#### 【 0 0 1 6 】

図 3 に示すように、スラット板 1 3 A は、船底外板部 1 2 A に間隙を持たせて沿わせ、前縁 1 3 f を船底基線 X にあわせて配置する。なお、スラット板 1 3 A は、船底基線 X にあわせて配置するか、又は船底基線 X より上方に位置させて配置することで、ドック入り時だけでなく航行時にも障害物となることはない。図 3 において、Y はプロペラ軸の軸心線を示しており、スラット板 1 3 A の後縁 1 3 r はプロペラ軸の軸心線 Y よりも下方に位置する。

なお、剥離箇所によってスラット板 1 3 A の後縁 1 3 r は、プロペラ軸の軸心線 Y よりも上方に位置させることも可能である。

20

スラット板 1 3 A は、曲がり板の単板構造で構成し、単板構造の凸面を船尾側として設け、前縁 1 3 f よりも後縁 1 3 r を船底外板部 1 2 A に近接させている。船底外板部 1 2 A に沿う船底流れが、前縁 1 3 f の船底流れ Z a より下流側の船底流れ Z b で加速するように、スラット板 1 3 A は船底外板部 1 2 A に対して仰角 を持たせて設けている。

#### 【 0 0 1 7 】

本実施形態によれば、双船尾船の船尾肥大度を従来より大きくしても、二次元剥離による船体抵抗の増加を抑え、プロペラ振動を防止して、伴流増加による推進効率の向上を図ることができる。

また本実施形態によれば、単板構造の凸面を船尾側として設けることで、船底流れを船底外板部 1 2 A の方向に導くことができ、船底外板部 1 2 A における二次元剥離を防止することができる。

30

また本実施形態によれば、船底外板部 1 2 A に沿う船底流れを加速することで船底外板部 1 2 A における二次元剥離を防止することができる。

#### 【 0 0 1 8 】

次に本発明の第 2 の実施形態による船尾船底スラットについて説明する。

図 6 は同船尾船底スラット付き船舶の船尾側の要部側面図である。なお、上記実施形態と同一機能部材には同一番号を付して説明を省略する。

図 6 に示すように、スラット板 1 3 B は、船底外板部 1 2 A に間隙を持たせて沿わせ、前縁 1 3 f を船底基線 X にあわせて配置する。なお、スラット板 1 3 B は、船底基線 X にあわせて配置するか、又は船底基線 X より上方に位置させて配置することで、ドック入り時だけでなく航行時にも障害物となることはない。

40

スラット板 1 3 B は、平板の単板構造で構成し、船底外板部 1 2 A との距離が後縁 1 3 r で前縁 1 3 f より近づくように設けている。船底外板部 1 2 A に沿う船底流れが、前縁 1 3 f の船底流れ Z a より下流側の船底流れ Z b で加速するように、スラット板 1 3 B は船底外板部 1 2 A に対して仰角 を持たせて設けている。

#### 【 0 0 1 9 】

本実施形態によれば、双船尾船の船尾肥大度を従来より大きくしても、二次元剥離による船体抵抗の増加を抑え、プロペラ振動を防止して、伴流増加による推進効率の向上を図ることができる。

また本実施形態によれば、船底外板部 1 2 A との距離が後縁 1 3 r で前縁 1 3 f より近

50



づくように設けることで、船底流れを船底外板部 1 2 A の方向に導くことができ、船底外板部 1 2 A における二次元剥離を防止することができる。

また本実施形態によれば、船底外板部 1 2 A に沿う船底流れを加速することで船底外板部 1 2 A における二次元剥離を防止することができる。

#### 【 0 0 2 0 】

次に本発明の第 3 の実施形態による船尾船底スラットについて説明する。

図 7 は同船尾船底スラット付き船舶の船尾側の要部側面図である。なお、上記実施形態と同一機能部材には同一番号を付して説明を省略する。

図 7 に示すように、スラット板 1 3 C は、船底外板部 1 2 A に間隙を持たせて沿わせ、前縁 1 3 f を船底基線 X にあわせて配置する。なお、スラット板 1 3 C は、船底基線 X にあわせて配置するか、又は船底基線 X より上方に位置させて配置することで、ドック入り時だけでなく航行時にも障害物となることはない。

スラット板 1 3 C は、翼型断面の厚さの中心線が曲線である翼型の複板構造で構成し、複板構造の翼型中心線の凸側の面を船尾側として設けている。本実施形態においても、船底外板部 1 2 A に沿う船底流れが、前縁 1 3 f の船底流れ Z a より下流側の船底流れ Z b で加速するように、スラット板 1 3 C は船底外板部 1 2 A に対して仰角を持たせて設けてもよい。

#### 【 0 0 2 1 】

本実施形態によれば、双船尾船の船尾肥大度を従来より大きくしても、二次元剥離による船体抵抗の増加を抑え、プロペラ振動を防止して、伴流増加による推進効率の向上を図ることができる。

また本実施形態によれば、複板構造の翼型中心線の凸側の面を船尾側として設けることで、船底流れを船底外板部 1 2 A の方向に導くことができ、船底外板部 1 2 A における二次元剥離を防止することができる。

また本実施形態によれば、船底外板部 1 2 A に沿う船底流れを加速することで船底外板部 1 2 A における二次元剥離を防止することができる。

#### 【 0 0 2 2 】

次に本発明の第 4 の実施形態による船尾船底スラットについて説明する。

図 8 は同船尾船底スラット付き船舶の船尾側の要部側面図である。なお、上記実施形態と同一機能部材には同一番号を付して説明を省略する。

図 8 に示すように、スラット板 1 3 D は、船底外板部 1 2 A に間隙を持たせて沿わせ、前縁 1 3 f を船底基線 X にあわせて配置する。なお、スラット板 1 3 D は、船底基線 X にあわせて配置するか、又は船底基線 X より上方に位置させて配置することで、ドック入り時だけでなく航行時にも障害物となることはない。

スラット板 1 3 D は、翼型断面の厚さの中心線が直線である対称翼型の複板構造で構成し、船底外板部 1 2 A との距離が後縁 1 3 r で前縁 1 3 f より近づくように設けている。船底外板部 1 2 A に沿う船底流れが、前縁 1 3 f の船底流れ Z a より下流側の船底流れ Z b で加速するように、スラット板 1 3 D は船底外板部 1 2 A に対して仰角を持たせて設けている。

#### 【 0 0 2 3 】

本実施形態によれば、双船尾船の船尾肥大度を従来より大きくしても、二次元剥離による船体抵抗の増加を抑え、プロペラ振動を防止して、伴流増加による推進効率の向上を図ることができる。

また本実施形態によれば、船底外板部 1 2 A との距離が後縁 1 3 r で前縁 1 3 f より近づくように設けることで、船底流れを船底外板部 1 2 A の方向に導くことができ、船底外板部 1 2 A における二次元剥離を防止することができる。

また本実施形態によれば、船底外板部 1 2 A に沿う船底流れを加速することで船底外板部 1 2 A における二次元剥離を防止することができる。

#### 【 0 0 2 4 】

次に本発明の第 5 の実施形態による船尾船底スラットについて説明する。

図9は同船尾船底スラット付き船舶の船尾側の要部側面図である。なお、上記実施形態と同一機能部材には同一番号を付して説明を省略する。

図9に示すように、スラット板13Aは、船底外板部12Bに間隙を持たせて沿わせ、スラット板13Aの前縁13fが、船底外板部12Bにおける最大傾斜箇所Mよりも船首側となる位置に配置する。なお、スラット板13Aは、スラット板13Aの前縁13fを、船尾部11aのプロペラ軸の軸心線Yよりも下方に位置するように配置している。また、スラット板13Aの前縁13fを船底基線Xより上方に位置させて配置することで、ドック入り時だけでなく航行時にも障害物となることはない。

スラット板13Aは、曲がり板の単板構造で構成し、単板構造の凸面を船尾側として設け、前縁13fよりも後縁13rを船底外板部12Bに近接させている。船底外板部12Bに沿う船底流れが、前縁13fの船底流れZaより下流側の船底流れZbで加速するように、スラット板13Aは船底外板部12Bに対して仰角を持たせて設けている。なお、最大傾斜箇所Mがプロペラ軸の軸心線Yよりも上方に位置する場合には、スラット板13Aの前縁13fを船尾部11aのプロペラ軸の軸心線Yよりも上方に位置するように配置することもできる。

10

#### 【0025】

本実施形態によれば、双船尾船の船尾肥大度を従来より大きくしても、二次元剥離による船体抵抗の増加を抑え、プロペラ振動を防止して、伴流増加による推進効率の向上を図ることができる。

また本実施形態によれば、単板構造の凸面を船尾側として設けることで、船底流れを船底外板部12Bの方向に導くことができ、船底外板部12Bにおける二次元剥離を防止することができる。

20

また本実施形態によれば、船底外板部12Bに沿う船底流れを加速することで船底外板部12Bにおける二次元剥離を防止することができる。

また、前縁13fをプロペラ軸心線Yよりも下方に配置することにより、プロペラ軸上部の伴流分布の改善に役立てることができる。

#### 【0026】

次に本発明の第6の実施形態による船尾船底スラットについて説明する。

図10は同船尾船底スラット付き船舶の船尾側の要部側面図である。なお、上記実施形態と同一機能部材には同一番号を付して説明を省略する。

30

図10に示すように、スラット板13Bは、船底外板部12Bに間隙を持たせて沿わせ、スラット板13Bの前縁13fが、船底外板部12Bにおける最大傾斜箇所Mよりも船首側となる位置に配置する。なお、スラット板13Bは、スラット板13Bの前縁13fを、船底基線Xより上方に位置させて配置することで、ドック入り時だけでなく航行時にも障害物となることはない。

スラット板13Bは、平板の単板構造で構成し、船底外板部12Bとの距離が後縁13rで前縁13fより近づくように設けている。船底外板部12Bに沿う船底流れが、前縁13fの船底流れZaより下流側の船底流れZbで加速するように、スラット板13Bは船底外板部12Bに対して仰角を持たせて設けている。

40

#### 【0027】

本実施形態によれば、双船尾船の船尾肥大度を従来より大きくしても、二次元剥離による船体抵抗の増加を抑え、プロペラ振動を防止して、伴流増加による推進効率の向上を図ることができる。

また本実施形態によれば、船底外板部12Bとの距離が後縁13rで前縁13fより近づくように設けることで、船底流れを船底外板部12Bの方向に導くことができ、船底外板部12Bにおける二次元剥離を防止することができる。

また本実施形態によれば、船底外板部12Bに沿う船底流れを加速することで船底外板部12Bにおける二次元剥離を防止することができる。

#### 【0028】

次に本発明の第7の実施形態による船尾船底スラットについて説明する。

50

図 1 1 は同船尾船底スラット付き船舶の船尾側の要部側面図である。なお、上記実施形態と同一機能部材には同一番号を付して説明を省略する。

図 1 1 に示すように、スラット板 1 3 C は、船底外板部 1 2 B に間隙を持たせて沿わせ、スラット板 1 3 C の前縁 1 3 f が、船底外板部 1 2 B における最大傾斜箇所 M よりも船首側となる位置に配置する。なお、スラット板 1 3 C は、スラット板 1 3 C の前縁 1 3 f を、船底基線 X より上方に位置させて配置することで、ドック入り時だけでなく航行時にも障害物となることはない。

スラット板 1 3 C は、翼型断面の厚さの中心線が曲線である翼型の複板構造で構成し、複板構造の翼型中心線の凸側の面を船尾側として設けている。本実施形態においても、船底外板部 1 2 B に沿う船底流れが、前縁 1 3 f の船底流れ Z a より下流側の船底流れ Z b で加速するように、スラット板 1 3 C は船底外板部 1 2 B に対して仰角を持たせて設けてもよい。

#### 【 0 0 2 9 】

本実施形態によれば、双船尾船の船尾肥大度を従来より大きくしても、二次元剥離による船体抵抗の増加を抑え、プロペラ振動を防止して、伴流増加による推進効率の向上を図ることができる。

また本実施形態によれば、複板構造の翼型中心線の凸側の面を船尾側として設けることで、船底流れを船底外板部 1 2 B の方向に導くことができ、船底外板部 1 2 B における二次元剥離を防止することができる。

また本実施形態によれば、船底外板部 1 2 B に沿う船底流れを加速することで船底外板部 1 2 B における二次元剥離を防止することができる。

#### 【 0 0 3 0 】

次に本発明の第 8 の実施形態による船尾船底スラットについて説明する。

図 1 2 は同船尾船底スラット付き船舶の船尾側の要部側面図である。なお、上記実施形態と同一機能部材には同一番号を付して説明を省略する。

図 1 2 に示すように、スラット板 1 3 D は、船底外板部 1 2 B に間隙を持たせて沿わせ、スラット板 1 3 D の前縁 1 3 f が、船底外板部 1 2 B における最大傾斜箇所 M よりも船首側となる位置に配置する。なお、スラット板 1 3 D は、スラット板 1 3 D の前縁 1 3 f を、船底基線 X より上方に位置させて配置することで、ドック入り時だけでなく航行時にも障害物となることはない。

スラット板 1 3 D は、翼型断面の厚さの中心線が直線である対称翼型の複板構造で構成し、船底外板部 1 2 B との距離が後縁 1 3 r で前縁 1 3 f より近づくように設けている。船底外板部 1 2 B に沿う船底流れが、前縁 1 3 f の船底流れ Z a より下流側の船底流れ Z b で加速するように、スラット板 1 3 D は船底外板部 1 2 B に対して仰角を持たせて設けている。

#### 【 0 0 3 1 】

本実施形態によれば、双船尾船の船尾肥大度を従来より大きくしても、二次元剥離による船体抵抗の増加を抑え、プロペラ振動を防止して、伴流増加による推進効率の向上を図ることができる。

また本実施形態によれば、船底外板部 1 2 B との距離が後縁 1 3 r で前縁 1 3 f より近づくように設けることで、船底流れを船底外板部 1 2 B の方向に導くことができ、船底外板部 1 2 B における二次元剥離を防止することができる。

また本実施形態によれば、船底外板部 1 2 B に沿う船底流れを加速することで船底外板部 1 2 B における二次元剥離を防止することができる。

#### 【 0 0 3 2 】

次に本発明の第 9 の実施形態による船尾船底スラットについて説明する。

図 1 3 は同船尾船底スラット付き船舶の船尾側の要部側面図である。なお、上記実施形態と同一機能部材には同一番号を付して説明を省略する。

図 1 3 に示すように、2 枚のスラット板 1 3 A を、船底外板部 1 2 A に間隙を持たせて沿わせている。

10

20

30

40

50

上流側に配置するスラット板 13 A は、前縁 13 f を船底基線 X にあわせて配置する。なお、上流側に配置するスラット板 13 A は、船底基線 X にあわせて配置するか、又は船底基線 X より上方に位置させて配置することで、ドック入り時だけでなく航行時にも障害物となることはない。

下流側に配置するスラット板 13 A は、上流側に配置するスラット板 13 A の後縁 13 r よりも、下流側に配置するスラット板 13 A の前縁 13 f を、船底外板部 12 A よりも間隙を大きくし、上流側に配置するスラット板 13 A によって船底外板部 12 A に導かれる船底流れ Z a だけでなく、上流側に配置するスラット板 13 A の外方流れも船底外板部 12 A に導くことで、下流側に配置するスラット板 13 A の下流側の船底流れ Z b を加速させている。

二つのスラット板 13 A は、曲がり板の単板構造で構成し、単板構造の凸面を船尾側として設け、前縁 13 f よりも後縁 13 r を船底外板部 12 A に近接させている。船底外板部 12 A に沿う船底流れが、前縁 13 f の船底流れ Z a より下流側の船底流れ Z b で加速するように、スラット板 13 A は船底外板部 12 A に対して仰角を持たせて設けている。

#### 【0033】

本実施形態によれば、双船尾船の船尾肥大度を従来より大きくしても、二次元剥離による船体抵抗の増加を抑え、プロペラ振動を防止して、伴流増加による推進効率の向上を図ることができる。

また本実施形態によれば、単板構造の凸面を船尾側として設けることで、船底流れを船底外板部 12 A の方向に導くことができ、船底外板部 12 A における二次元剥離を防止することができる。

また本実施形態によれば、船底外板部 12 A に沿う船底流れを加速することで船底外板部 12 A における二次元剥離を防止することができる。

なお、本実施形態では、二つのスラット板 13 A を、船底外板部 12 A に沿う船底流れの方向に設ける場合を示したが、3つ以上の複数のスラット板 13 A を、船底外板部 12 A に沿う船底流れの方向に設けてもよい。

また、本実施形態では、曲がり板の単板構造で構成したスラット板 13 A を用いたが、平板の単板構造で構成したスラット板 13 B、翼型断面の厚さの中心線が曲線である翼型の複板構造で構成したスラット板 13 C、翼型断面の厚さの中心線が直線である対称翼型の複板構造で構成したスラット板 13 D を、スラット板 13 A に代えて用いてもよい。また、これらスラット板 13 A、スラット板 13 B、スラット板 13 C、スラット板 13 D を組み合わせ用いてもよい。

#### 【0034】

第5の実施形態から第8の実施形態では、船底外板部 12 B における最大傾斜箇所 M において剥離が生じやすいことを前提として、スラット板 13 A、スラット板 13 B、スラット板 13 C、スラット板 13 D における前縁 13 f を、船底外板部 12 B における最大傾斜箇所 M よりも船首側となる位置に配置したが、あらかじめ実験やシミュレーションによって二次元剥離を生じる位置を求め、スラット板 13 A、スラット板 13 B、スラット板 13 C、スラット板 13 D における前縁 13 f が、船底外板部 12 A、12 B に沿う船底流れが二次元剥離を起こす箇所よりも船首側となる位置に、スラット板 13 A、スラット板 13 B、スラット板 13 C、スラット板 13 D を設けることも有効である。

また、固定取付構造である取付手段 14 a、14 b の断面形状は、スラット板 13 A を用いる場合には曲がり板の断面形状、スラット板 13 B を用いる場合には平板の断面形状、スラット板 13 C を用いる場合には翼型断面の厚さの中心線が曲線である翼型形状、スラット板 13 D を用いる場合には翼型断面の厚さの中心線が直線である対称翼型形状とすることが好ましい。

#### 【産業上の利用可能性】

#### 【0035】

本発明は、二つの船尾部にそれぞれプロペラを備えた双船尾船だけでなく、POD推進器を用いた双船尾船においても性能を改善することができる。

10

20

30

40

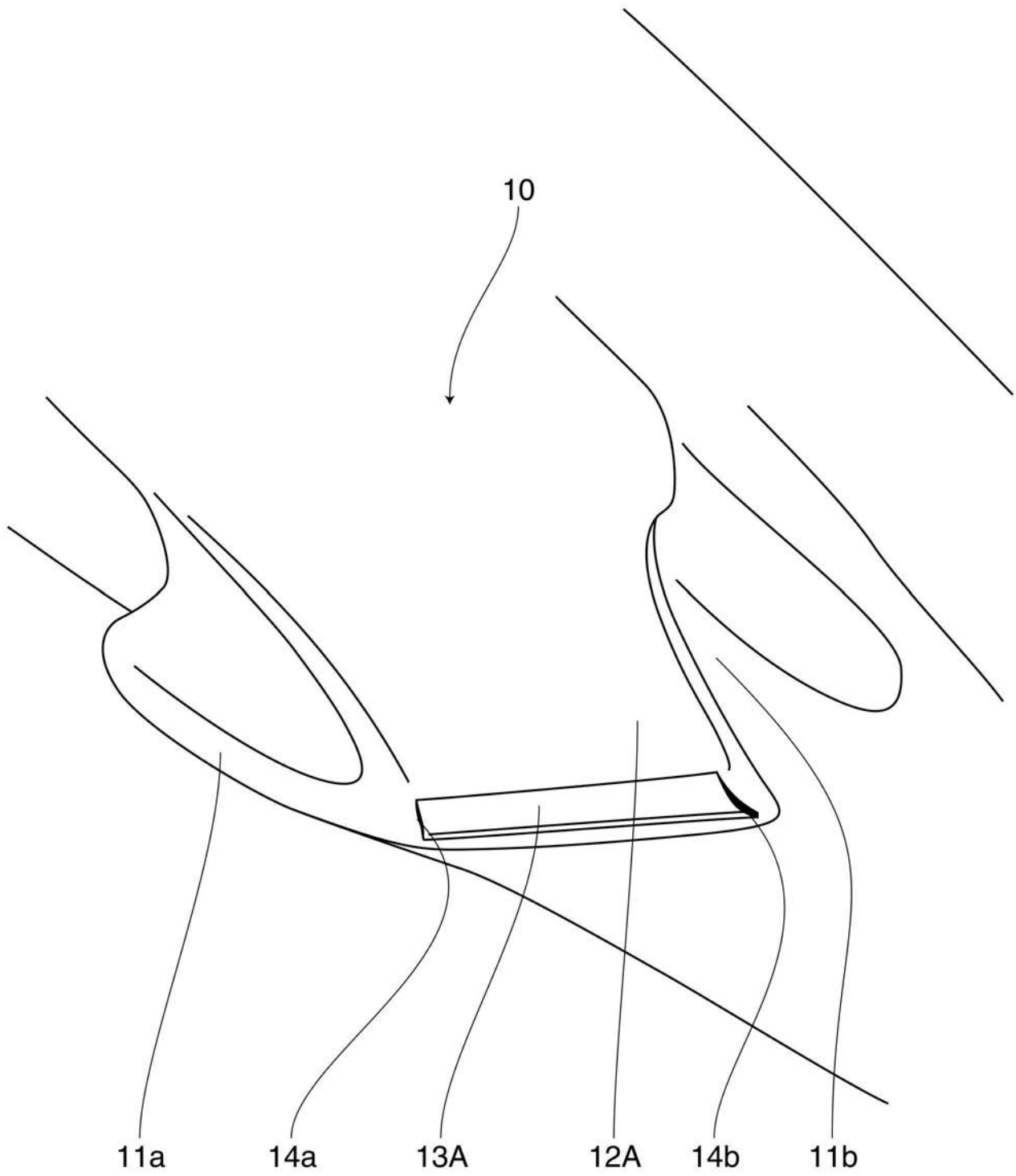
50

## 【符号の説明】

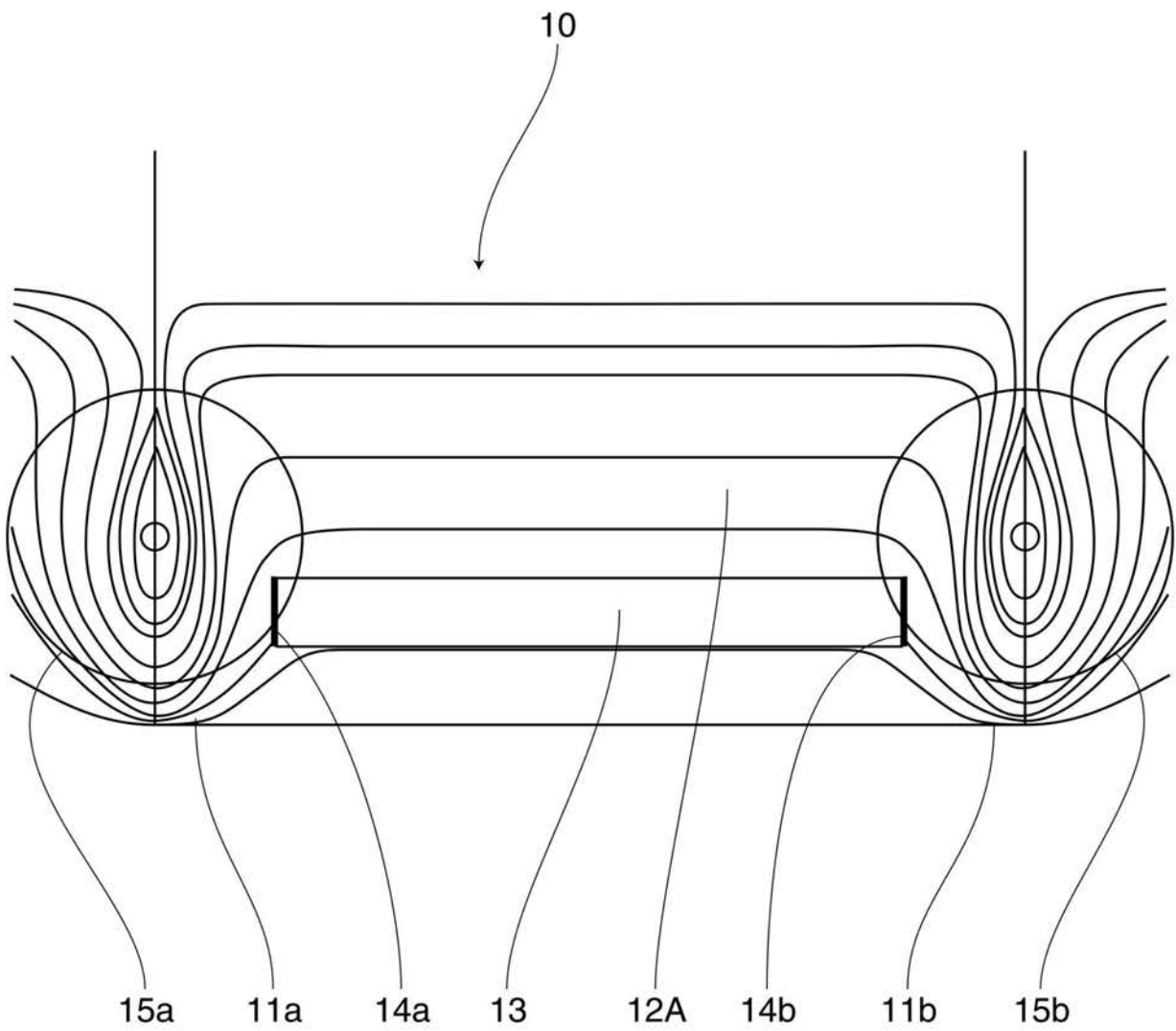
## 【0036】

- 10 船体
- 11 a、11 b 船尾部
- 12 A、12 B 船底外板部
- 13 A、13 B、13 C、13 D スラット板
- 13 f 前縁
- 13 r 後縁
- 14 a、14 b 取付手段
- 15 a、15 b プロペラ
- X 船底基線
- Y プロペラ軸の軸心線
- Z a、Z b 船底流れ

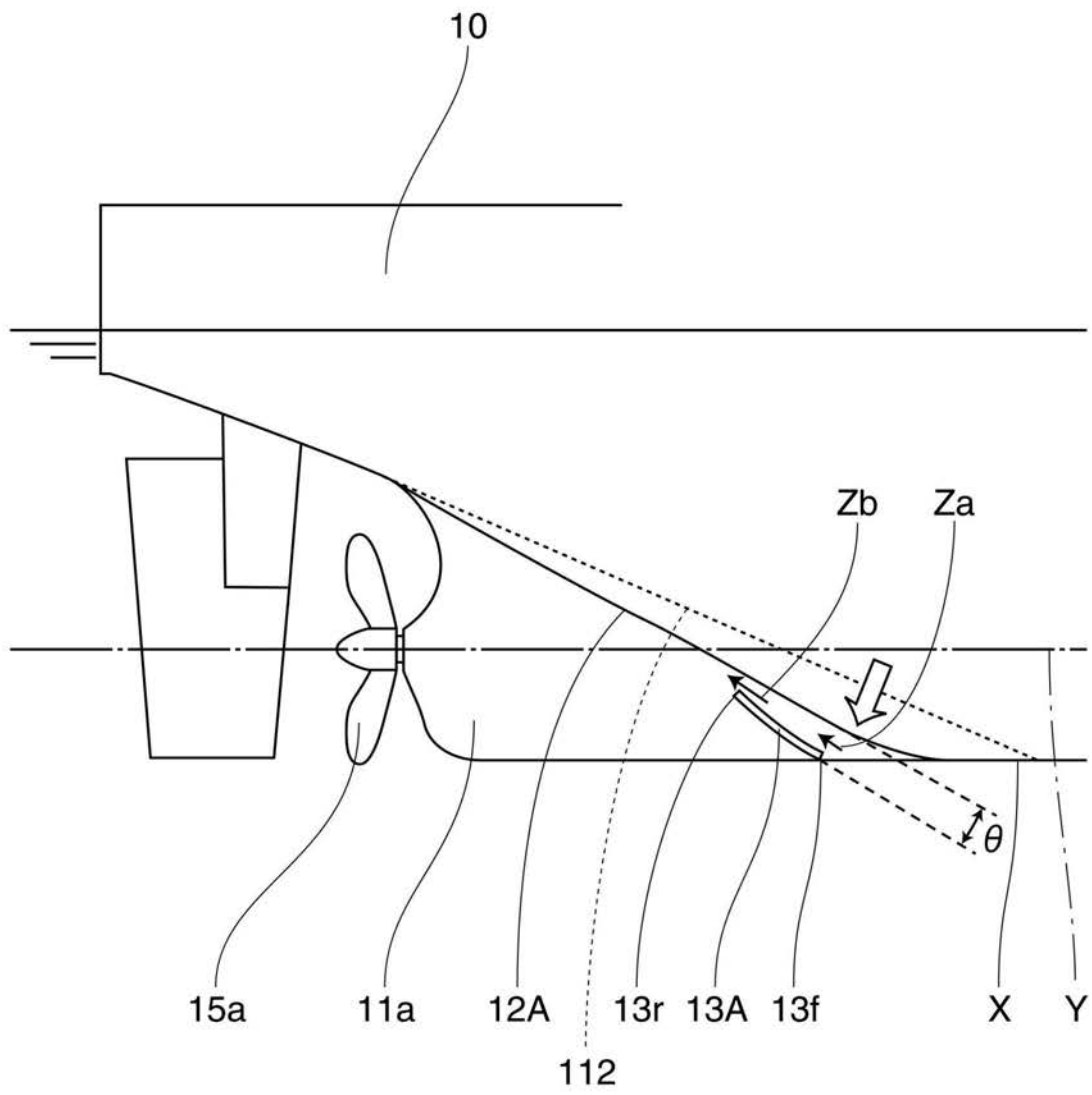
【 図 1 】



【 図 2 】

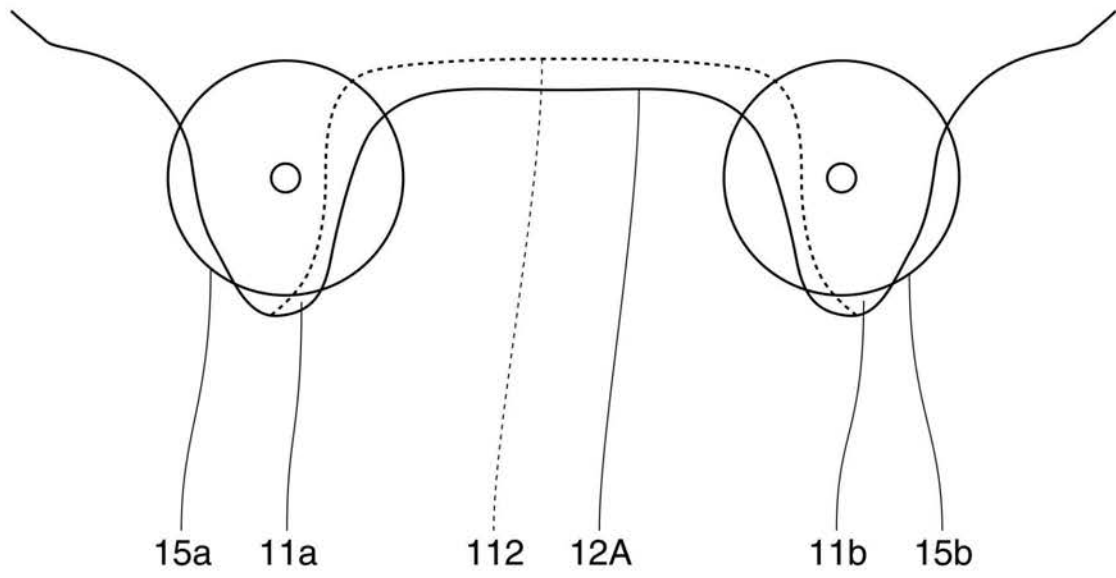


【 図 3 】



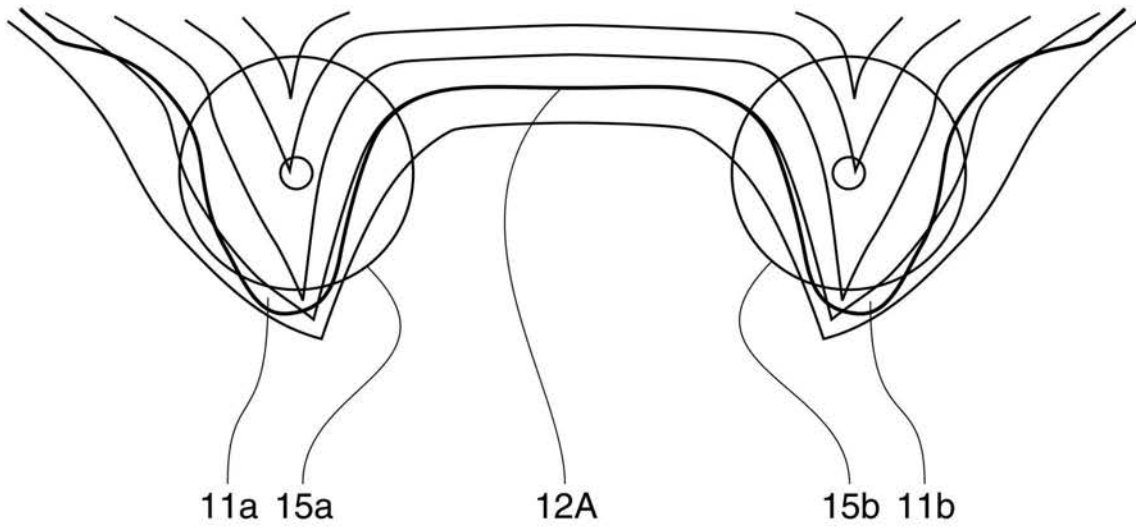


【 図 4 】

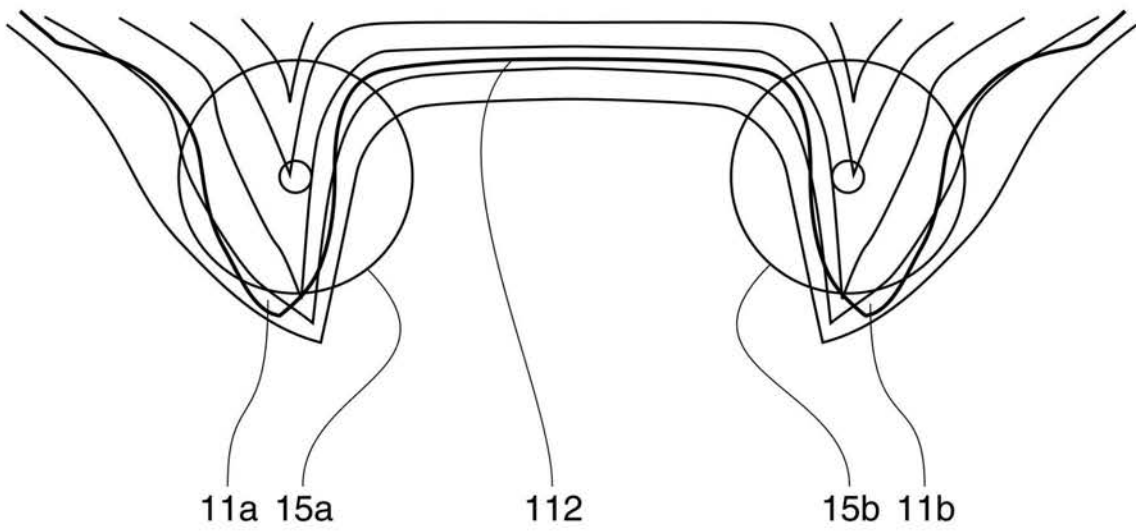


【 図 5 】

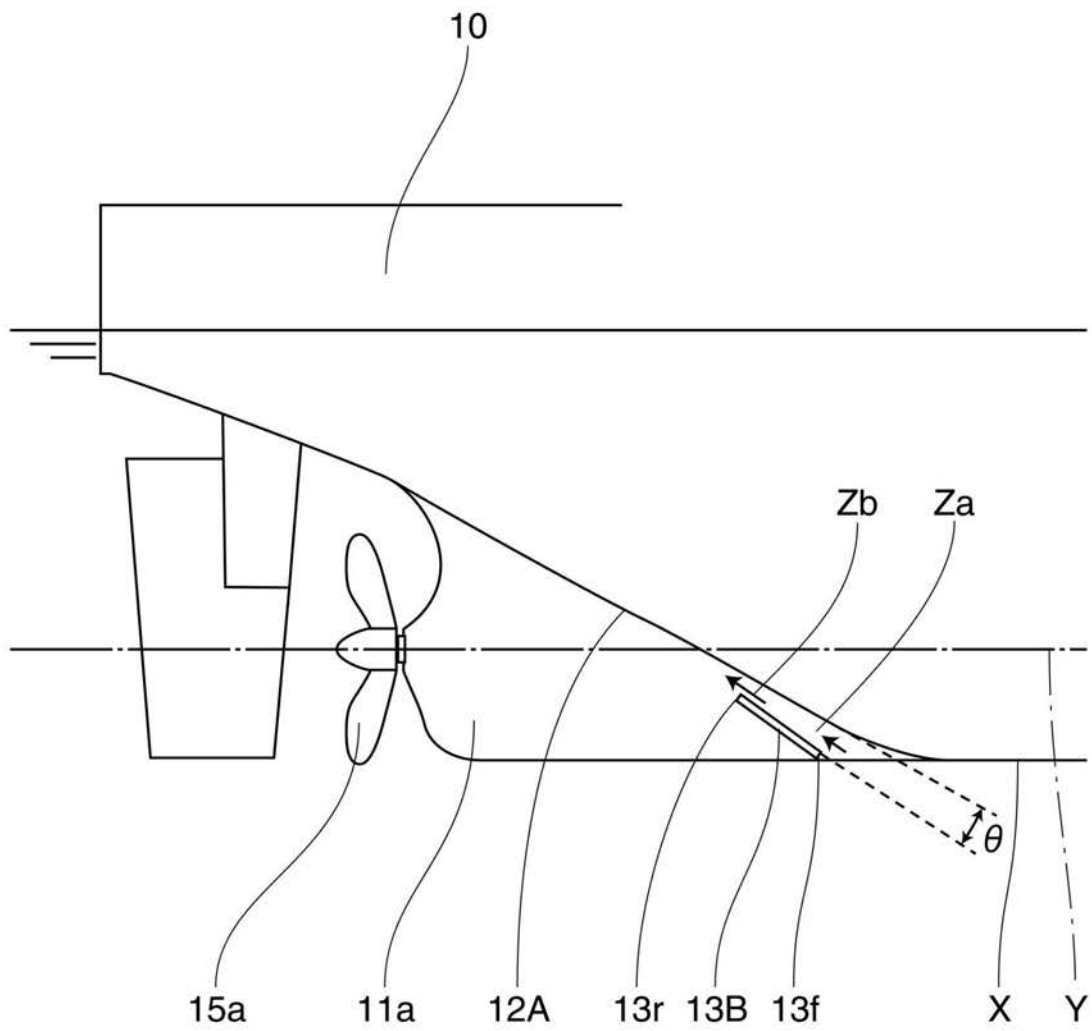
(a)



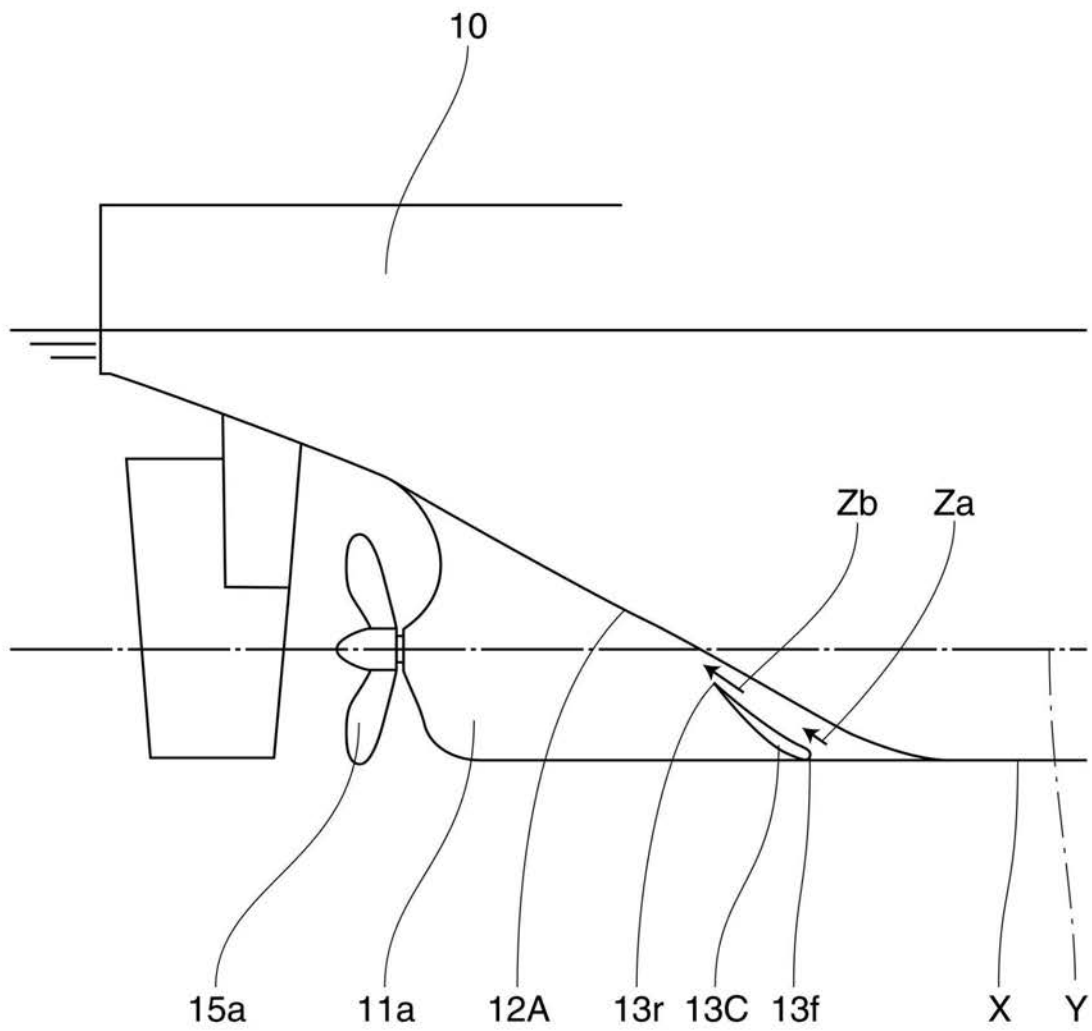
(b)



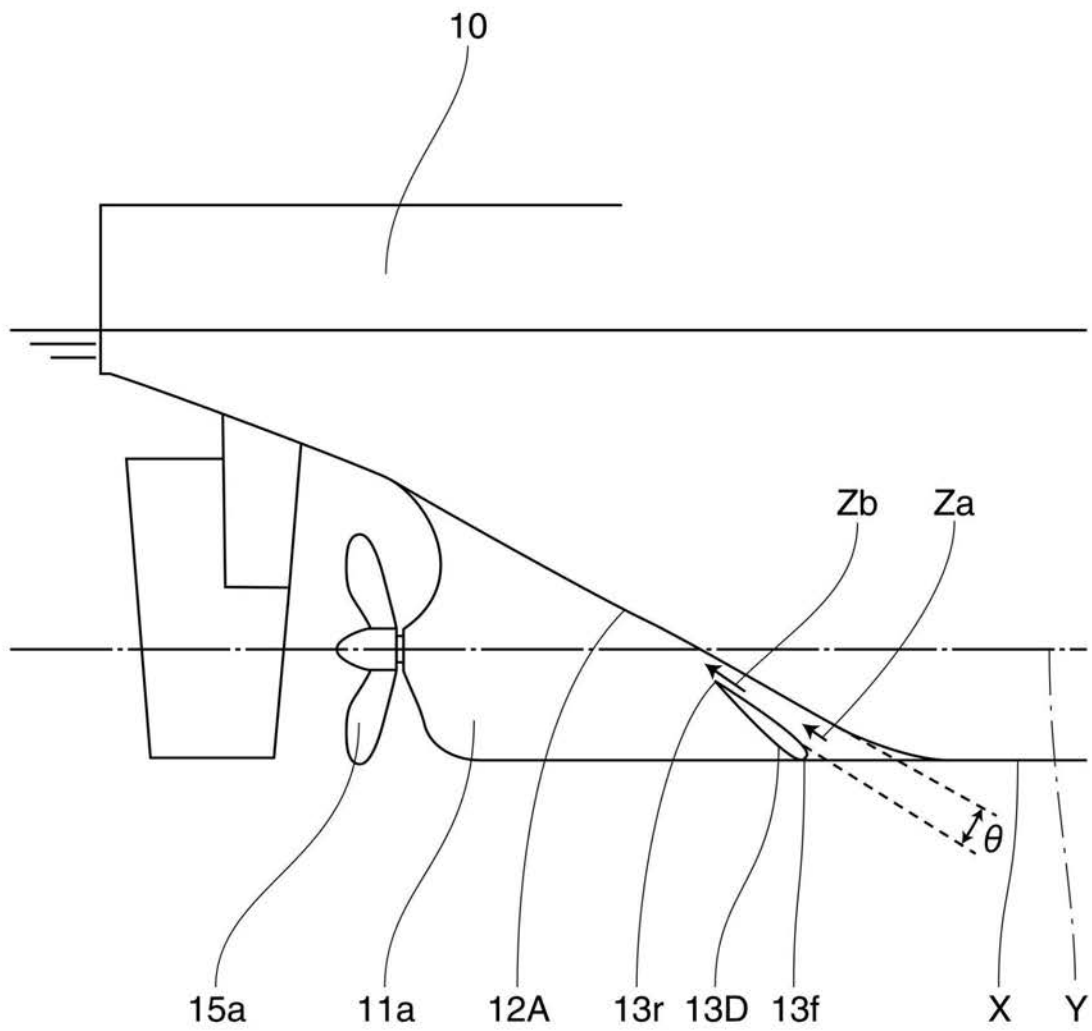
【 図 6 】



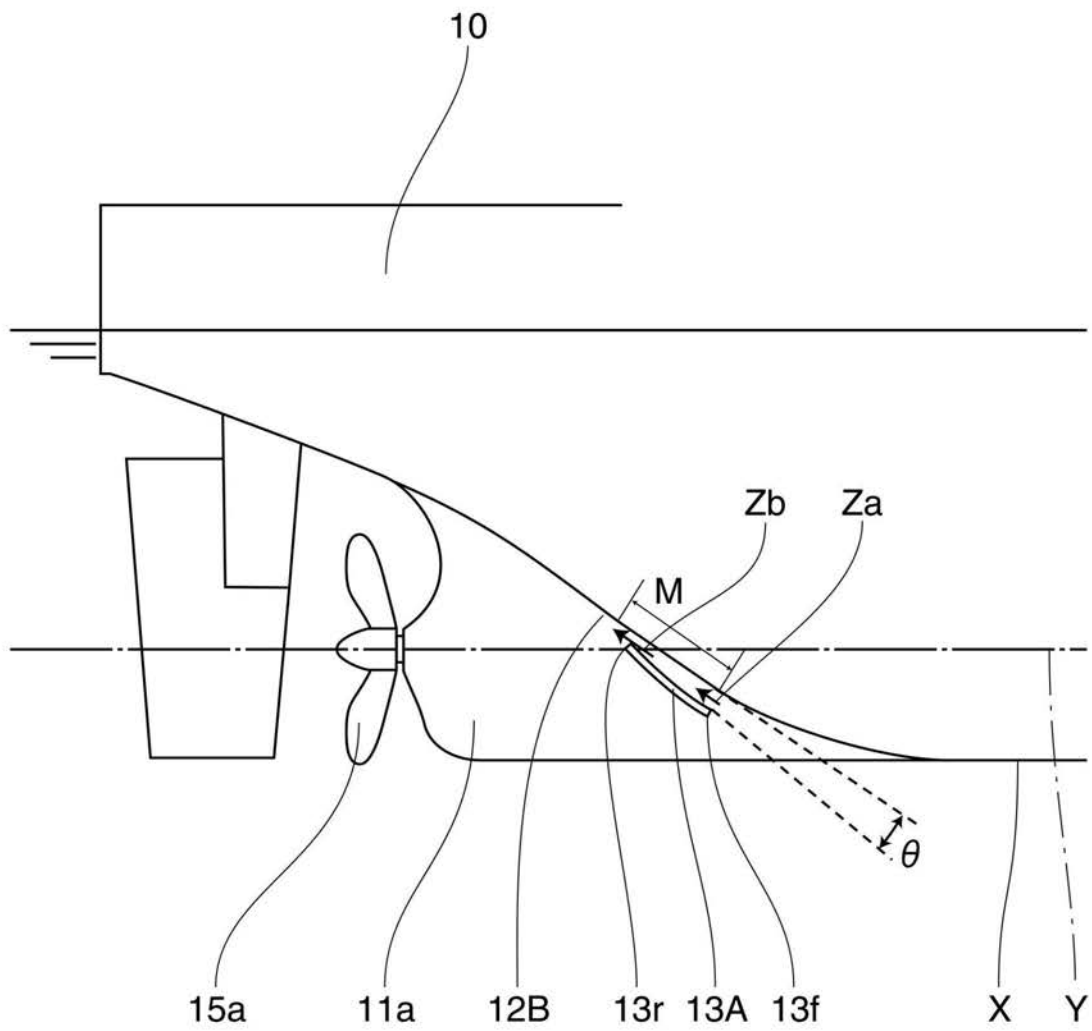
【 図 7 】



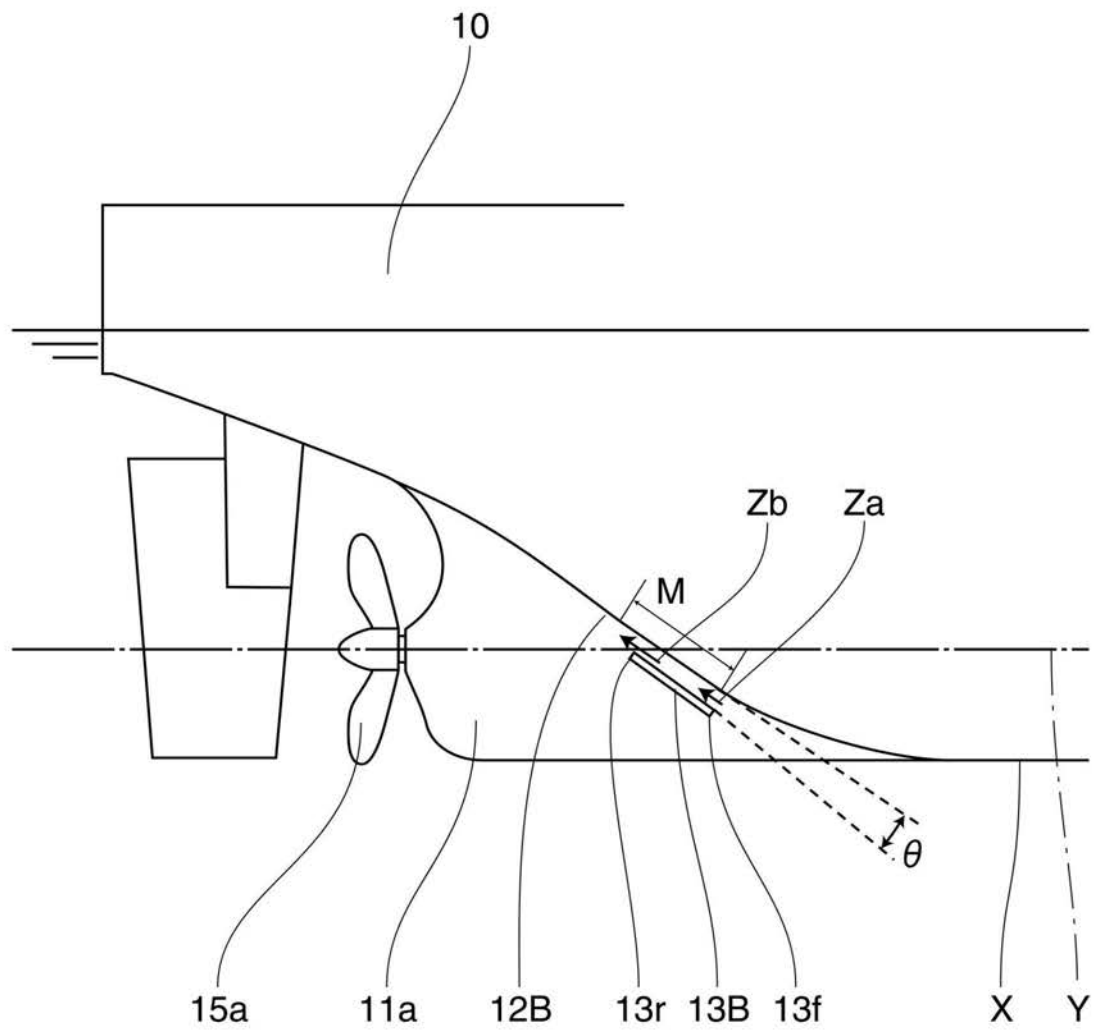
【 図 8 】



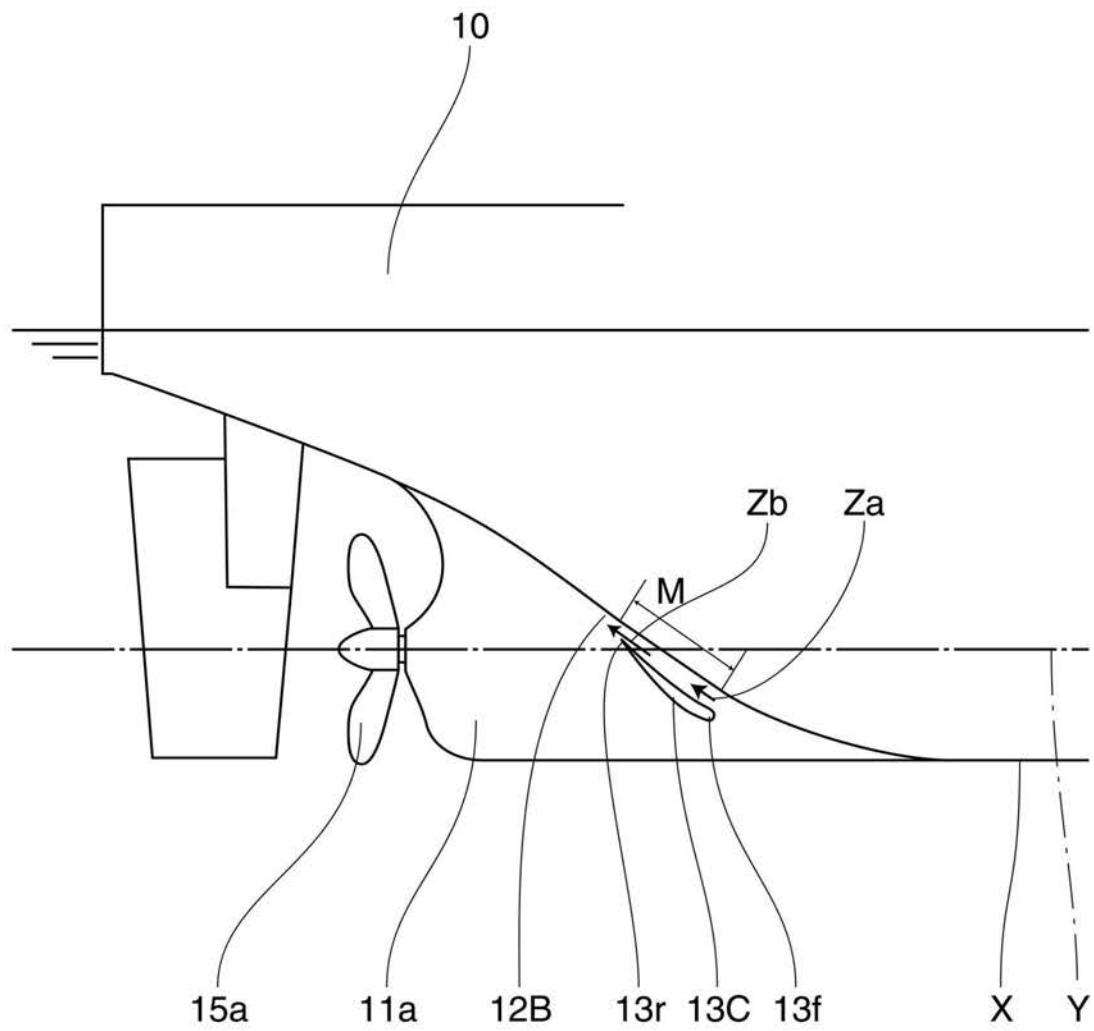
【 図 9 】



【 図 1 0 】

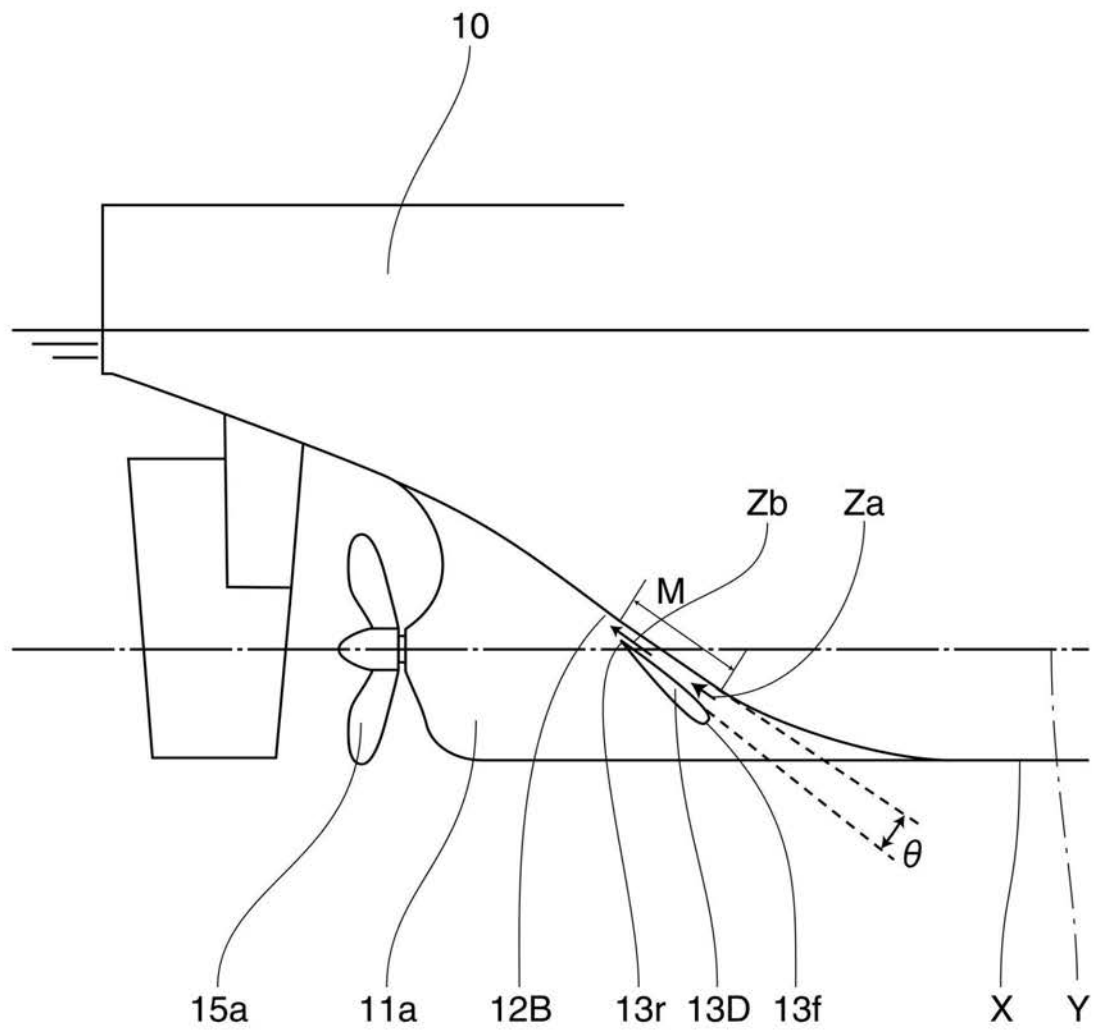


【 図 1 1 】

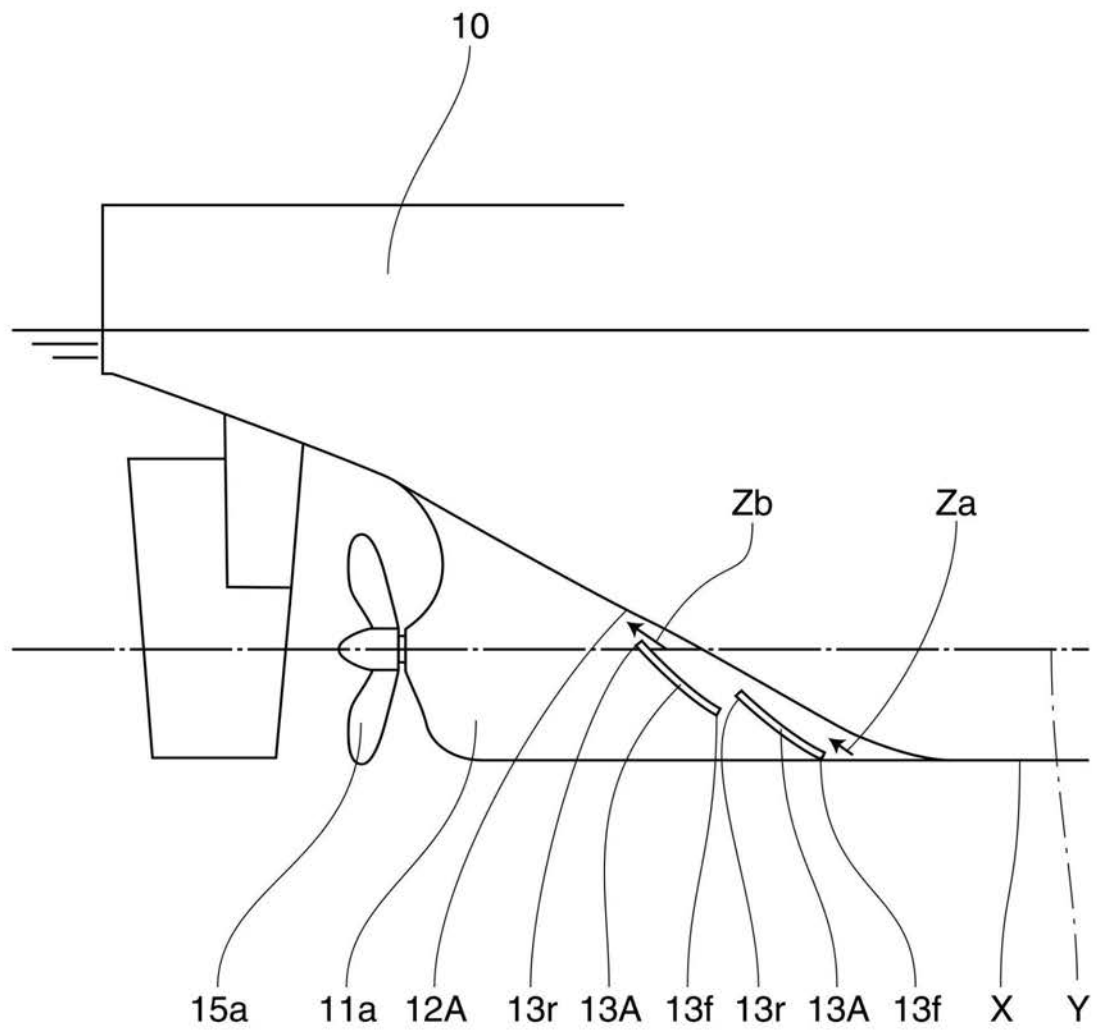




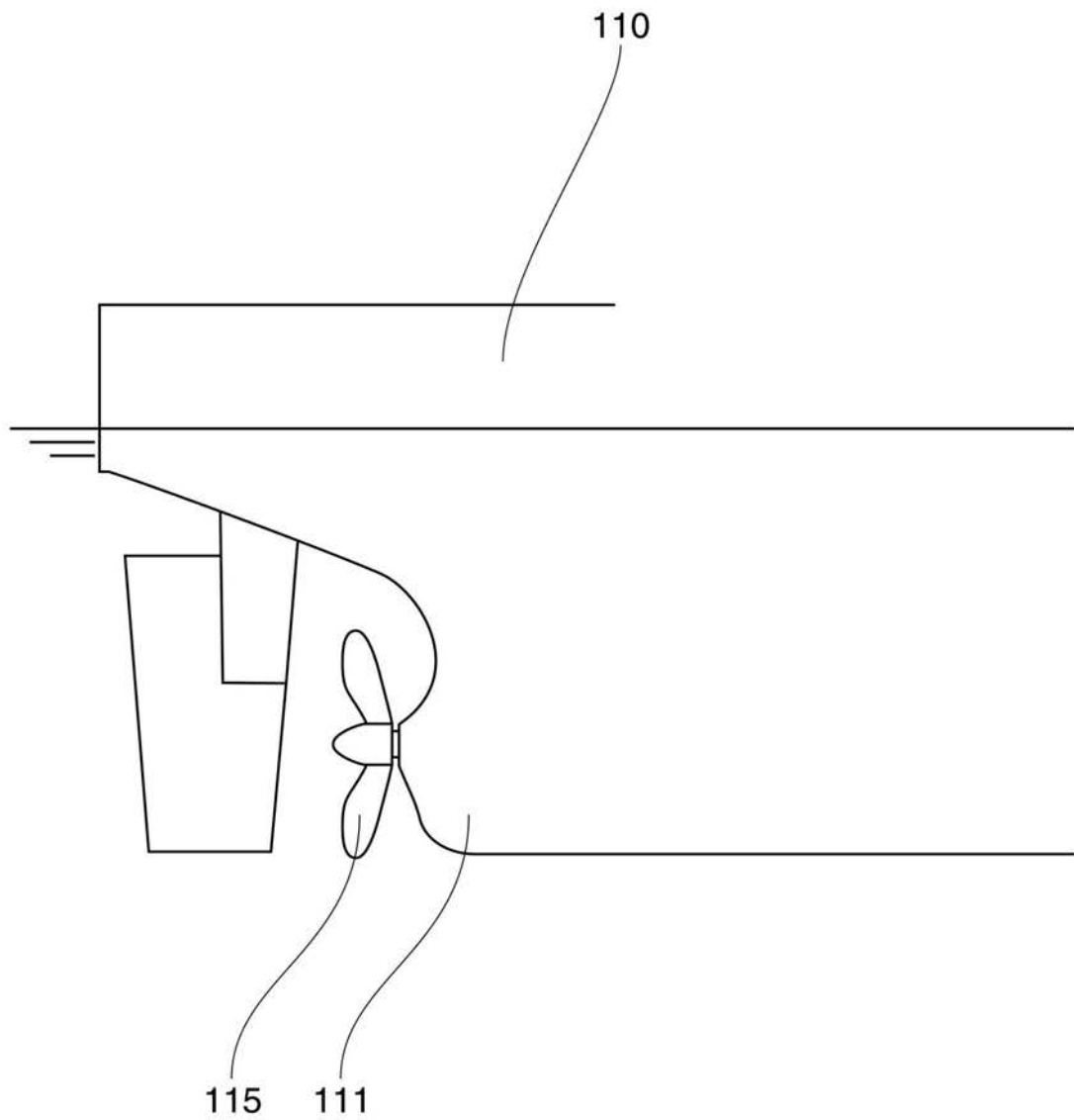
【 図 1 2 】



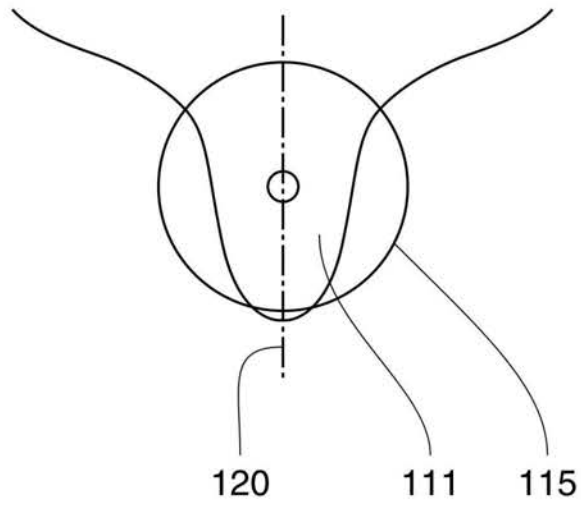
【 図 1 3 】



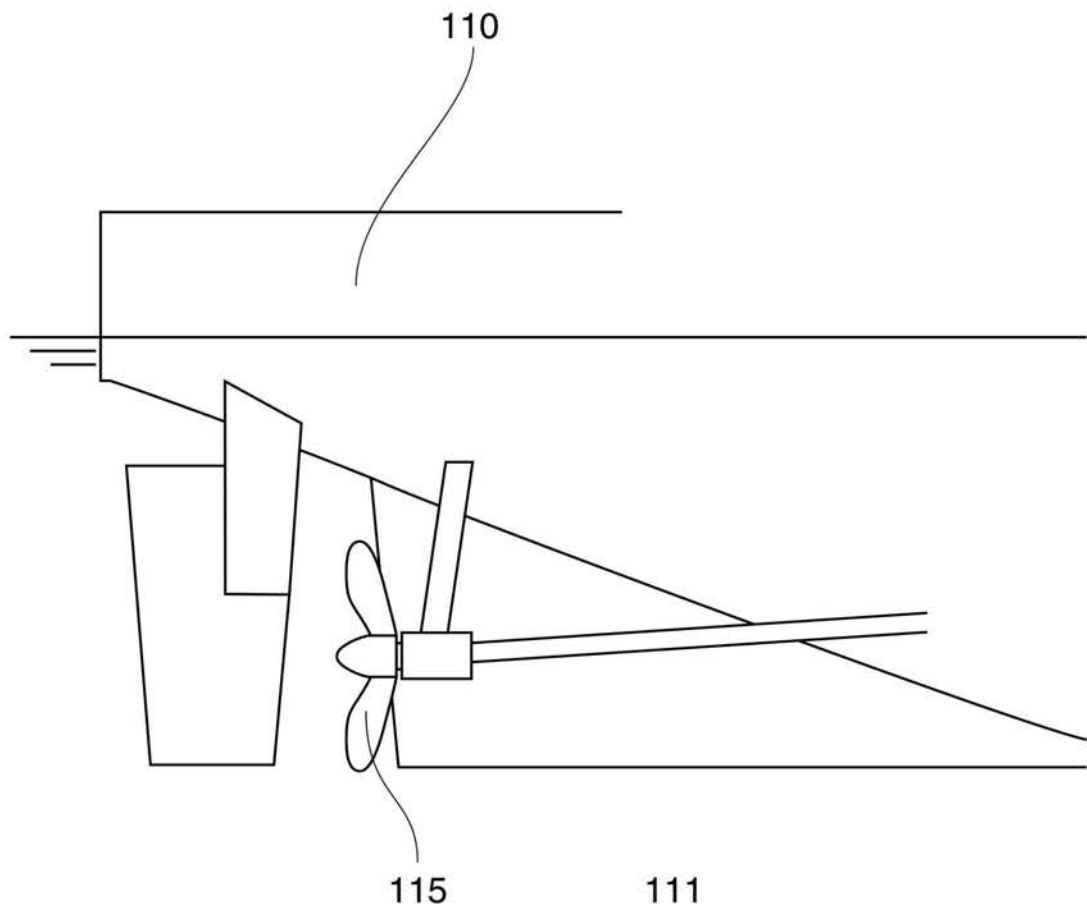
【 図 1 4 】



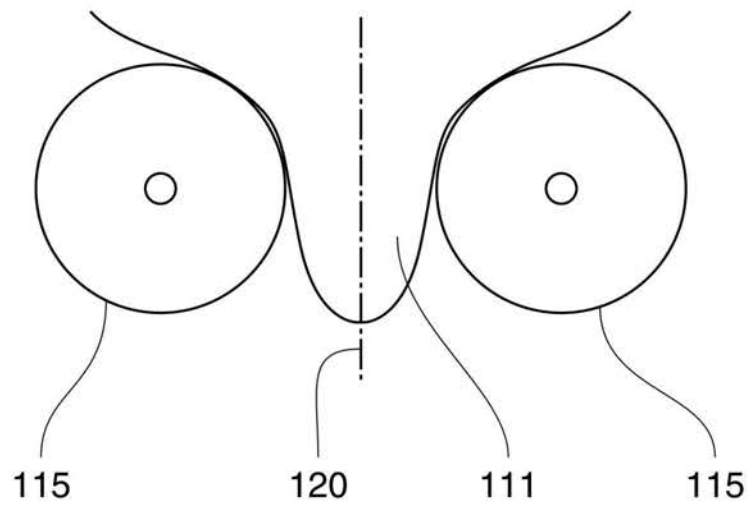
【 図 1 5 】



【図 16】

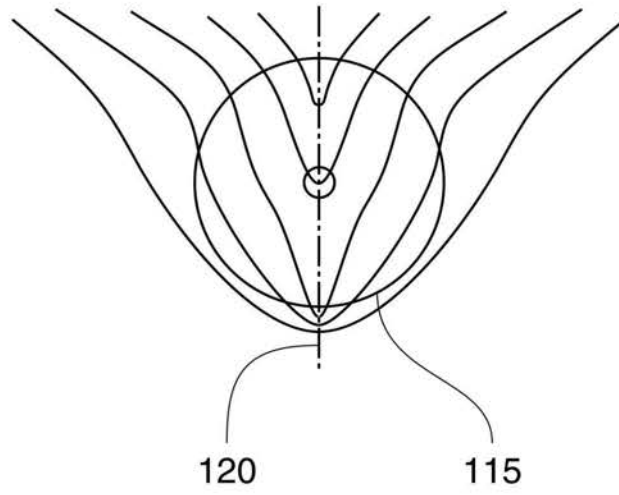


【 図 17 】



【 図 1 8 】

(a)



(b)

