

(19) 日本国特許庁(JP)

(12) 公開特許公報(A)

(11) 特許出願公開番号

特開2012-86790

(P2012-86790A)

(43) 公開日 平成24年5月10日(2012.5.10)

(51) Int.Cl. F 1 テーマコード (参考)  
**B 6 3 B 1/32 (2006.01)** B 6 3 B 1/32 Z

審査請求 有 請求項の数 10 O L (全 28 頁)

(21) 出願番号	特願2010-237398 (P2010-237398)	(71) 出願人	501204525 独立行政法人海上技術安全研究所 東京都三鷹市新川6丁目38番1号
(22) 出願日	平成22年10月22日(2010.10.22)	(71) 出願人	594197218 内海造船株式会社 広島県尾道市瀬戸田町沢226-6
		(74) 代理人	100098545 弁理士 阿部 伸一
		(74) 代理人	100087745 弁理士 清水 善廣
		(74) 代理人	100106611 弁理士 辻田 幸史
		(74) 代理人	100111006 弁理士 藤江 和典

最終頁に続く

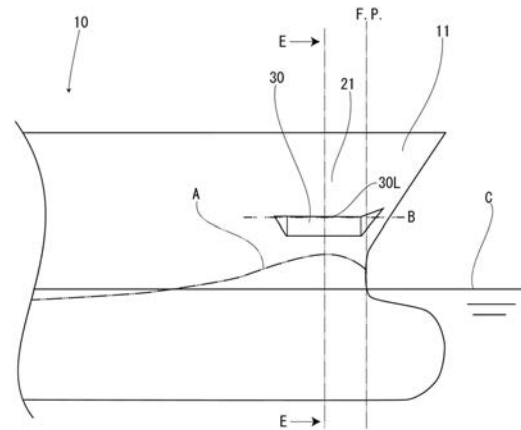
(54) 【発明の名称】 波浪中抵抗増加低減ステップを備えた船体構造

(57) 【要約】

【課題】 平水中抵抗を増加させることなく波浪中抵抗増加を低減させる波浪中抵抗増加低減ステップを備えた船体構造を提供すること。

【解決手段】 船体10の船首部11に設けたフレア21と、フレア21のフレア角が船体10の後方に向かって増大する船首部11に設けた波を跳ね返す波浪中抵抗増加低減ステップ30とを備え、波浪中抵抗増加低減ステップ30を、フレア21の下方で船首部11における静的水位上昇位置Aよりも上方に設けていることにより、波浪中における抵抗増加を低減することができる。

【選択図】 図1



## 【特許請求の範囲】

## 【請求項 1】

船体の船首部に設けたフレアと、前記フレアフレア角が前記船体後方に向かって増大する前記船首部に設けた波を跳ね返す波浪中抵抗増加低減ステップとを備え、前記波浪中抵抗増加低減ステップを、前記フレアの下方で前記船首部における静的水位上昇位置よりも上方に設けて、波浪中における抵抗増加を低減したことを特徴とする波浪中抵抗増加低減ステップを備えた船体構造。

## 【請求項 2】

前記船首部と前記波浪中抵抗増加低減ステップの平面形状は、前記船首部の幅に加えた前記波浪中抵抗増加低減ステップの幅が船首側に向かって狭くなっており、かつ前記船体の中心から遠い外側辺が直線形状であることを特徴とする請求項 1 に記載の波浪中抵抗増加低減ステップを備えた船体構造。

10

## 【請求項 3】

前記波浪中抵抗増加低減ステップの側面視したステップ角度を前記船体の後方に向かって略一定に維持したことを特徴とする請求項 1 あるいは請求項 2 に記載の波浪中抵抗増加低減ステップを備えた船体構造。

## 【請求項 4】

前記波浪中抵抗増加低減ステップの下面の角度を水平面より上方向に設定するとともに、前記波浪中抵抗増加低減ステップを前記フレアに支持する支持構造体をさらに備えたことを特徴とする請求項 1 から請求項 3 のうちの 1 項に記載の波浪中抵抗増加低減ステップを備えた船体構造。

20

## 【請求項 5】

前記支持構造体は、その下面が前記波浪中抵抗増加低減ステップの上面に接しており、かつ、その外表面の角度が略鉛直あるいは鉛直から前記外表面が下方に向かう角度に設定されていることを特徴とする請求項 4 に記載の波浪中抵抗増加低減ステップを備えた船体構造。

## 【請求項 6】

前記支持構造体の外表面を、波浪を剥がす剥離形状に形成したことを特徴とする請求項 5 に記載の波浪中抵抗増加低減ステップを備えた船体構造。

## 【請求項 7】

船体の船首部に設けたフレアと、前記船体の側面部に設けた波を返す波浪中抵抗増加低減ステップとを備え、前記波浪中抵抗増加低減ステップを、前記フレアの高さ以下で静的水位上昇位置よりも上方に設けるとともに前記波浪中抵抗増加低減ステップの下面の角度を水平面より下方向に設定したことを特徴とする波浪中抵抗増加低減ステップを備えた船体構造。

30

## 【請求項 8】

前記波浪中抵抗増加低減ステップを、前記船体の後方に向かって高くしたことを特徴とする請求項 1 から請求項 7 のいずれかに記載の波浪中抵抗増加低減ステップを備えた船体構造。

## 【請求項 9】

前記波浪中抵抗増加低減ステップの外表面を、波浪を剥がす剥離形状に形成したことを特徴とする請求項 6 または請求項 8 に記載の波浪中抵抗増加低減ステップを備えた船体構造。

40

## 【請求項 10】

前記剥離形状は、窪み形状および / または突出形状であることを特徴とする請求項 6 または請求項 8 に記載の波浪中抵抗増加低減ステップを備えた船体構造。

## 【発明の詳細な説明】

## 【技術分野】

## 【0001】

本発明は、平水中抵抗を増加させることなく波浪中抵抗増加を低減させる波浪中抵抗増

50

加低減ステップを備えた船体構造に関する。

【背景技術】

【0002】

従来から、波浪中抵抗低減、波浪による揺れ低減、又は波浪衝撃の緩和などを目的として船体に構造物を取り付けることが提案されている。

例えば、特許文献1では、強烈な波浪衝撃を緩和する目的で船首部から後方に向かって下方に傾斜した条溝を設けることが開示されている。この条溝は、喫水線よりも上の船首部外面に平行に複数設けることで、強烈な波浪衝撃による船首外板の凹損を防止している。

また、特許文献2では、船首に当たる波浪の砕波による船体抵抗の増加を減少する目的で水平な防波フェンダーを設けることが開示されている。短波長不規則波は、波高に随って適宜段階の防波フェンダーにより騰勢を消去され、各防波フェンダーの下面に沿って両船側に流れ、エネルギー損となる砕波を生じさせないものである。

【0003】

また、特許文献3では、船首部の波浪衝撃緩和を図る目的で、フレア角が30度以上の外板部に突起体を設けることが開示されている。特許文献3は、その前提条件としてフレア角が30度以上の外板部を形成することで甲板面積を広くとる船舶に関するものであり、このフレア角が30度以上の外板部では損傷率が飛躍的に大きくなるために、外板部への波浪による衝撃を緩和するために突起体を設けている。

【0004】

また、特許文献4及び5では、スプレー波の発生を防止する目的で船首部に水平なスプレー防止フィンを設けることが開示されている。スプレー波は、砕波を起こすとき船体に対する砕波抵抗を増加させるとともに砕波雑音の発生や視界を悪くすることもあることから、スプレー波が発生した後ではなく、スプレー防止フィンによってスプレー波の発生を未然に防止している。従って、スプレー波の発生自体を防止するために、スプレー防止フィンは喫水面すれすれに設け、船首先端から船体の両側面にわたって設けている。

また、特許文献6では、波浪による船舶の縦揺れを低減する目的で船首端から左右両舷側部に沿いながら後方へゆくにしたがい低下するように傾斜した帯状突起を設けることが開示されている。この帯状突起は、満載喫水線よりも上方の船体外板面に、海水との相互作用で造波減衰力の増大をもたらすように設けられ、波浪中を航行する際の船体のピッチングやヒービングなどの船体運動を抑制するものである。

【0005】

また、特許文献7では、施工性に優れた流動抵抗低減鋼板を提供する目的で、その表面に微細な凹凸を形成することが開示されている。この流動抵抗低減鋼板は、表面に凹凸をもたせた母材を用いても塗装膜を施す工程で凹凸が埋められてしまうことや、塗装処理後に塗装表面に凹凸処理を施そうとしても処理面積が大きく形状が複雑であることなどの問題を解消するために、施工性の向上、並びに製造及び維持コストの抑制を目的としている。

【先行技術文献】

【特許文献】

【0006】

【特許文献1】実願昭48-76880号(実開昭50-23880号)の願書に添付した明細書及び図面の内容を撮影したマイクロフィルム(昭和50年3月18日特許庁発行)公報

【特許文献2】実願昭58-15796号(実開昭59-121293号)の願書に添付した明細書及び図面の内容を撮影したマイクロフィルム(昭和59年8月15日特許庁発行)公報

【特許文献3】実願昭59-78054号(実開昭60-189486号)の願書に添付した明細書及び図面の内容を撮影したマイクロフィルム(昭和60年12月16日特許庁発行)公報

10

20

30

40

50

【特許文献4】特開平6-122390号公報  
【特許文献5】特開平6-321172号公報  
【特許文献6】特開2004-136780号公報  
【特許文献7】特開2004-137577号公報  
【発明の概要】

【発明が解決しようとする課題】

【0007】

船首部にフレアを備えた船舶では、フレアへの波の影響により波浪中抵抗が増加してしまうが、フレアによる波浪中抵抗増加を低減させることは今まで着目されていない。なお、特許文献3は、波浪衝撃緩和のためフレア部そのものに突起体を設けるものである。

また、船舶の航行時には船首部において静的水位が上昇するため、この航行時の静的水位上昇位置より下方に位置する構造物は流体抵抗を受けて平水中抵抗を増加させてしまう。

しかし、特許文献1から7に開示された構造は、いずれもフレアによる波浪中抵抗増加を低減させるものではなく、また静的水位上昇位置に着目したものでもない。

【0008】

そこで本発明は、平水中抵抗を増加させることなく波浪中抵抗増加を低減させる波浪中抵抗増加低減ステップを備えた船体構造を提供することを目的とする。

【課題を解決するための手段】

【0009】

請求項1に記載の本発明の波浪中抵抗増加低減ステップを備えた船体構造は、船体の船首部に設けたフレアと、前記フレアのフレア角が前記船体後方に向かって増大する前記船首部に設けた波を跳ね返す波浪中抵抗増加低減ステップとを備え、前記波浪中抵抗増加低減ステップを、前記フレアの下方で前記船首部における静的水位上昇位置よりも上方に設けて、波浪中における抵抗増加を低減したことを特徴とする。

波浪中抵抗増加低減ステップにより、フレアに向かっていく波が跳ね返されるため、フレアへの波の衝突を少なくすることができ、波浪中抵抗増加を低減できる。また、波浪中抵抗増加低減ステップを静的水位上昇位置よりも上方に設けることで、平水中抵抗が増加することがない。なお、波浪中抵抗増加低減ステップを「フレアの下方」に設けるとは、波を跳ね返す機能を果たす波浪中抵抗増加低減ステップの部分を、フレアの下方に臨ませることをいう。このため、フレアに波浪中抵抗増加低減ステップの波を跳ね返す機能を果たす部分以外の例えば支持構造物との接合部等が設けられていても良い。

請求項2に記載の本発明は、請求項1に記載の波浪中抵抗増加低減ステップを備えた船体構造において、前記船首部と前記波浪中抵抗増加低減ステップの平面形状は、前記船首部の幅に加えた前記波浪中抵抗増加低減ステップの幅が船首側に向かって狭くなっており、かつ前記船体の中心から遠い外側辺が直線形状であることを特徴とする。

この構成によれば、波浪中抵抗増加を低減できると共に、波浪中抵抗増加低減ステップの外側辺を船体の外形に沿って形成した場合よりも、外側辺の長さを短くすることができるから、外側辺（外側面）と波との接触による抵抗増加を抑制することができる。なお、波浪中抵抗増加低減ステップの「平面形状」とは、船体の船底側から波浪中抵抗増加低減ステップを見た形状、すなわち、使用状態において波浪中抵抗増加低減ステップを水平面に投射して得られる形状をいう。また、外側辺が「直線形状」とあるとは、船体外板の外表面形状に沿って形成された場合よりも外側辺の長さが短くなるように形成された形状をいい、外側辺の船首側端と船尾側端を直線で結んだ形状のみならず、両者を略直線で結んだ形状も含まれる。

請求項3に記載の本発明は、請求項1あるいは請求項2に記載の波浪中抵抗増加低減ステップを備えた船体構造において、前記波浪中抵抗増加低減ステップの側面視したステップ角度を前記船体の後方に向かって略一定に維持したことを特徴とする。

この構成によれば、波浪中抵抗増加低減ステップに波が衝突する角度を波浪中抵抗増加低減ステップの全体において略同一にすることができる。なお、ここで「波浪中抵抗増加

10

20

30

40

50

低減ステップの側面視したステップ角度」とは、波浪中抵抗増加低減ステップを船の側面側から見たときに、波浪中抵抗増加低減ステップの外側辺と水平面とによって形成される角度をいう。また「側面視したステップ角度を前記船体の後方に向かって略一定」とは、側面視したステップ角度が±5度以内であることをいう。

請求項4に記載の本発明は、請求項1から請求項3のうちの1項に記載の波浪中抵抗増加低減ステップを備えた船体構造において、前記波浪中抵抗増加低減ステップの下面の角度を水平面より上方向に設定するとともに、前記波浪中抵抗増加低減ステップを前記フレアに支持する支持構造体をさらに備えたことを特徴とする。

この構成によれば、波浪中抵抗増加低減ステップの下面への波の衝突による衝撃を緩和することができ、また、支持構造体により波浪中抵抗増加低減ステップを支持することができるから、波浪中抵抗増加低減ステップの損傷を抑制することが可能となる。

請求項5に記載の本発明は、請求項4に記載の波浪中抵抗増加低減ステップを備えた船体構造において、前記支持構造体は、その下面が前記波浪中抵抗増加低減ステップの上面に接しており、かつ、その外表面の角度が略鉛直あるいは鉛直から前記外表面が下方に向かう角度に設定されていることを特徴とする。

この構成によれば、前記波浪中抵抗増加低減ステップの上面にまで波が達した場合も、支持構造体の外表面により速やかに水を落とすことができる。

請求項6に記載の本発明は、請求項5に記載の波浪中抵抗増加低減ステップを備えた船体構造において、前記支持構造体の外表面を、波浪を剥がす剥離形状に形成したことを特徴とする。

この構成によれば、前記支持構造体の外表面から波浪を剥がすことができる。なお、ここで「波浪を剥がす」とは、波の影響を打ち消すことができるよう、波の付着を抑制したり、あるいは砕いて消すことをいう。

【0010】

請求項7に記載の本発明の波浪中抵抗増加低減ステップを備えた船体構造は、船体の船首部に設けたフレアと、前記船体の側面部に設けた波を返す波浪中抵抗増加低減ステップとを備え、前記波浪中抵抗増加低減ステップを、前記フレアの高さ以下で静的水位上昇位置よりも上方に設けるとともに前記波浪中抵抗増加低減ステップの下面の角度を水平面より下方向に設定したことを特徴とする。

ここで、「フレアの高さ」とは、フレアの最も低い部分の水平面からの高さのことをいう。そして、「波浪中抵抗増加低減ステップを、前記フレアの高さ以下」に設けるとは、船体を側面から見た状態において、波を跳ね返す機能を果たす波浪中抵抗増加低減ステップの部分がフレアの最も低い部分の高さ以下に設けられていることをいう。

波浪中抵抗増加低減ステップにより、フレアに向かっていく波が跳ね返されるため、フレアへの波の衝突を少なくすることができ、波浪中抵抗増加を低減できる。また、波浪中抵抗増加低減ステップを静的水位上昇位置よりも上方に設けることで、平水中抵抗が増加することがない。さらに、波浪中抵抗増加低減ステップの下面の角度を水平面より下方向に設定することにより、特に斜め方向または横方向からの波による抵抗増加を効果的に緩和することができる。

請求項8に記載の本発明は、請求項1から請求項7のいずれかに記載の波浪中抵抗増加低減ステップを備えた船体構造において、前記波浪中抵抗増加低減ステップを、前記船体の後方に向かって高くしたことを特徴とする。

この構成により、波浪中抵抗増加低減ステップの下面に作用する波の力によって進行方向に抗力を生じ、この抗力を推力に利用することができる。

請求項9に記載の本発明は、請求項6または請求項8に記載の波浪中抵抗増加低減ステップを備えた船体構造において、前記波浪中抵抗増加低減ステップの外表面を、波浪を剥がす剥離形状に形成したことを特徴とする。

この構成によれば、波浪中抵抗増加低減ステップの外表面から波浪を剥がすことができる。

請求項10に記載の本発明は、請求項6または請求項8に記載の波浪中抵抗増加低減ス

10

20

30

40

50

トップを備えた船体構造において、前記剥離形状は、窪み形状および/または突出形状であることを特徴とする。

この構成によれば、窪み形状および/または突出形状が、前記支持構造体および/または波浪中抵抗増加低減ステップの外表面から波浪を効果的に剥がすことができる。

【発明の効果】

【0011】

本発明の波浪中抵抗増加低減ステップを備えた船体構造によれば、フレアの下方の船首部に波浪中抵抗増加低減ステップを設けているため、フレアに向かっていく波が波浪中抵抗増加低減ステップによって跳ね返されて船体表面から剥がされるため、フレアへの波の影響を少なくすることができ、波浪中抵抗増加を低減できる。また、波浪中抵抗増加低減ステップを静的水位上昇位置よりも上方に設けることで、平水中抵抗が増加することがない。

10

また、船首部と波浪中抵抗増加低減ステップの平面形状を、船首部の幅に加えた波浪中抵抗増加低減ステップの幅が船首側に向かって狭くなっており、かつ船体の中心から遠い外側辺が直線形状である構成とすれば、外側辺（外側面）と波との接触による抵抗増加を抑制することができる。

また、波浪中抵抗増加低減ステップの側面視したステップ角度を前記船体の後方に向かって略一定に維持した構成とすれば、波を跳ね返す際に波浪中抵抗増加低減ステップにかかる負荷を均一なものとすることができる。

また、波浪中抵抗増加低減ステップの下面の角度を水平面より上方向に設定し、支持構造体をさらに備えた構成とすれば、波浪中抵抗増加低減ステップの下面への波の衝突による衝撃を緩和し、支持構造体の支持によって波浪中抵抗増加低減ステップへの負荷集中を分散し損傷を抑制することができる。

20

また、支持構造体が、その下面が波浪中抵抗増加低減ステップの上面に接しており、かつ、その外表面の角度が略鉛直あるいは鉛直から外表面が下方に向かう角度に設定された構成とすれば、船体が斜め方向や横方向からの波を受けて、波浪中抵抗増加低減ステップの上面にまで波が達した場合も、支持構造体の外表面を介して速やかに水を落とすことができる。また、斜め方向や横方向からの波の影響を速やかに抑制することができる。

また、前記支持構造体の外表面を、波浪を剥がす剥離形状に形成した構成とすれば、外表面において波の付着を抑制したり、あるいは砕いて消し、船体に対する波の影響を打ち消すことができる。

30

また、船体の船首部に設けたフレアと、船体の側面部に設けた波を返す波浪中抵抗増加低減ステップとを備え、波浪中抵抗増加低減ステップを、フレアの高さ以下で静的水位上昇位置よりも上方に設けるとともに波浪中抵抗増加低減ステップの下面の角度を水平面より下方向に設定した構成とすれば、船体の側面部において、波浪中抵抗増加低減ステップにより波を返すことができるから、特に斜め方向または横方向からの波による抵抗増加を効果的に緩和することができる。

また、前記波浪中抵抗増加低減ステップを、船体の後方に向かって高くした構成とすれば、波浪中抵抗増加低減ステップの下面に作用する波の力によって進行方向に抗力を生じ、この抗力を推力に利用することができる。

40

【図面の簡単な説明】

【0012】

【図1】本発明の第1の実施形態による波浪中抵抗増加低減ステップを備えた船体構造を示す要部概念側面図

【図2】本発明の第1の実施形態による波浪中抵抗増加低減ステップを備えた船体構造のフレア及びフレア角を説明する要部概念正面図

【図3】本発明の第1の実施形態による波浪中抵抗増加低減ステップの平面形状を説明するための、船体の船首部付近を船底側から見た要部概念底面図

【図4】図1の要部概念E-E矢視断面図

【図5】本発明の第1の実施形態による波浪中抵抗増加低減ステップを備えた船体構造に

50

よる波浪中抵抗増加低減率に対する速度の影響を示すグラフ

【図 6】本発明の第 1 の実施形態による波浪中抵抗増加低減ステップを備えた船体構造による波浪中抵抗増加低減率に対する波の方向の影響を示すグラフ

【図 7】横方向の波の影響を模式的に示す船体構造の要部概念側面図であり、( a ) 波浪中抵抗増加低減ステップを備えていない船体構造に対する波の影響を示す要部概念側面図、( b ) 第 1 の実施形態による波浪中抵抗増加低減ステップにより船体表面の波を剥がすことによる波の影響の低減を示す要部概念側面図

【図 8】本発明の第 2 の実施形態による波浪中抵抗増加低減ステップ及び支持構造体を備えた船体構造を示す要部概念側面図

【図 9】図 8 の要部概念 F - F 矢視断面図

10

【図 10】本発明の第 2 の実施形態による波浪中抵抗増加低減ステップ及び支持構造体の他の構成を示す要部断面図

【図 11】本発明の第 2 の実施形態による支持構造体の外表面の波浪を剥がす剥離形状の一例を示す要部概念正面図

【図 12】図 11 の外表面 6 1 の剥離形状の断面の例であり、( a ) は窪み形状が形成されたものの断面図、( b ) は突出形状が形成されたものの断面図

【図 13】図 11 とは異なる外表面 6 1 の剥離形状の表面図

【図 14】本発明の第 3 の実施形態による波浪中抵抗増加低減ステップを備えた船体構造を示す要部概念側面図

【図 15】図 14 の要部概念 G - G 矢視断面図

20

【図 16】図 14 よりも位置的に後方(船体中央寄り)に波浪中抵抗増加低減ステップを備えた船体構造を示す要部概念断面図

【発明を実施するための形態】

【0013】

(第 1 の実施形態)

以下に、本発明の第 1 の実施形態による波浪中抵抗増加低減ステップを備えた船体構造について説明する。

図 1 は本実施形態による波浪中抵抗増加低減ステップを備えた船体構造を示す要部概念側面図である。

本実施形態による波浪中抵抗増加低減ステップを備えた船体構造は、船舶(船体) 1 0 の船首部 1 1 に設けたフレア 2 1 と、フレア 2 1 のフレア角が船体後方に向かって増大する船首部 1 1 に設けた波を跳ね返す波浪中抵抗増加低減ステップ 3 0 とを備えている。波浪中抵抗増加低減ステップ 3 0 は、フレア 2 1 の下方で船首部 1 1 における静的水位上昇位置 A よりも上方に設けて、波浪中におけるフレア 2 1 による抵抗増加を低減している。

30

【0014】

図 2 は、本実施形態の船体構造のフレア及びフレア角を説明する要部概念正面図である。図 1 に示すように、波浪中抵抗増加低減ステップ 3 0 は、フレア角が船体後方に向かって増大する船首部 1 1 に設けられている。また、波浪中抵抗増加低減ステップ 3 0 は、船首部 1 1 において、前部垂線(F.P., Fore Perpendicular)よりも前から設けられている。このため、図 2 に示すように、波浪中抵抗増加低減ステップ 3 0 の上面 3 2 と船首部 1 1 とが接する部分において、船体正面から見たときに船体外表面の接線と鉛直線 V とにより形成されるフレア角  $\theta_1$  は、船体後方に向かって増大する。より具体的には、波浪中抵抗増加低減ステップ 3 0 前端のフレア角  $\theta_1$  よりも後端のフレア角  $\theta_2$  のほうが大きくなる位置に、上面 3 2 が形成されている。なお、波浪中抵抗増加低減ステップ 3 0 は、船首部 1 1 から船側部にまで延びる形状に形成することとしても良い。

40

【0015】

本実施形態の船体構造においては、船首部 1 1 において、前部垂線よりも前から波浪中抵抗増加低減ステップ 3 0 が設けられているため、その前端のフレア角  $\theta_1$  は通常 3 0 度よりも小さいものとなる。

本実施形態において、フレア 2 1 とは、船体外表面の上部のフレア角  $\theta$  が 0 度よりも大

50

きく、かつ下部のフレア角  $\theta_1$  よりも大きくなる部分をいう。波浪中抵抗増加低減ステップ 30 の上方はフレア 21 であるから、図 2 に示すように、波浪中抵抗増加低減ステップ 30 前端のフレア角  $\theta_1$  よりもその上方のフレア角  $\theta_3$  のほうが大きく、波浪中抵抗増加低減ステップ 30 後端のフレア角  $\theta_2$  よりもその上方のフレア角  $\theta_4$  のほうが大きくなっている。

なお、図 2 には船首部 11 にフレア 21 が設けられている構成を示したが、フレア 21 は、船首部 11 から船尾部までの全てにおいて設けられている必要はない。例えば、船首部 11 付近にフレア 21 が設けられており、それ以降が直立している船体形状、すなわち波浪中抵抗増加低減ステップ 30 を設けた船体外表面の一部が直立したものとして構成してもよい。

#### 【0016】

静的水位上昇位置とは、平水中（波の無い状態）での船舶 10 の走行時に生じる水面の盛り上がり位置のことである。また、船舶 10 には設計時に代表的な船舶速度として航海速度が設定されており、静的水位上昇位置は船舶 10 毎に設定されている航海速度での速度によって生じるものとしている。

図 1、図 2 に示すように、静的水位上昇位置 A は、特に船首部 11 において喫水線 C よりも盛り上がり、滑らかに下降して喫水線 C に近づくような状態となる。

なお、これらの図では船舶 10 の一方の側面だけを示しているが、船舶 10 の他方の側面も同様の構成となっている。

#### 【0017】

図 3 は、船舶 10 の船首部 11 付近を船底側から見た要部概念底面図である。同図に示すように、波浪中抵抗増加低減ステップ 30 を船底側から見た場合の平面形状は、船体の中心線 H から遠い外側辺 30L が直線形状となるように形成されている。そして、船舶 10 の両側面に設けられている外側辺 30L の間の幅 X は、同図右側の船首側に向かって狭くなっている。波浪中抵抗増加低減ステップ 30 の平面形状をこのように構成することにより、波浪中抵抗増加低減ステップ 30 の反射波抵抗を小さくすることができる。

また、波浪中抵抗増加低減ステップ 30 を船舶 10 の側面側から見たとき（図 1 参照）、外側辺 30L と水平面 B とによって形成される角度は略 0 度に維持されており、外側辺 30L が略水平となるように、波浪中抵抗増加低減ステップ 30 が形成されている。

また、波浪中抵抗増加低減ステップ 30 は、その先端が平面視した状態、あるいは図 1 のように側面視した状態で尖った形状をしており、波浪の波浪中抵抗増加低減ステップ 30 への衝撃を緩和させた構造を採っている。

#### 【0018】

図 4 は図 1 における要部概念 E - E 矢視断面図である。同図に示すように、波浪中抵抗増加低減ステップ 30 の下面 31 は、その角度  $\theta$  が水平面 B より上方向となるように設定されている。そして、波浪中抵抗増加低減ステップ 30 は、その下面 31 の水平面に対する角度  $\theta$  が船体の後方に向かって略一定に維持されるように形成されている。ここで、角度  $\theta$  が略一定であるとは、波浪中抵抗増加低減ステップ 30 の外側辺 30L および / または下面 31 の角度の変化が  $\pm 5$  度以内であることをいう。

#### 【0019】

図 5 は、本実施形態による波浪中抵抗増加低減ステップを備えた船体構造による波浪中抵抗増加低減率に対する速度の影響を示すグラフである。

実験は、本出願人の水槽（長さ 150 m）で実施した。

模型船は、船長 3.5 m とし、実船として船長 190 m 程度を想定した。波状態は、実船換算波高 3 m、波長を船長で除して得られる波長船長比 0.3 を想定し向波とした。

試験速度は、実施例 1 及び比較例 1 では 0.86 m / 秒（12 ノット）としたのに対して、実施例 2 及び比較例 2 では 1.1 m / 秒（15.5 ノット）とし、実施例 3 及び比較例 3 では 1.3 m / 秒（19 ノット）とした。図 5 において、比較例 1 ~ 3 は波浪中抵抗増加低減ステップ 30 を取り付けていないものであり、実施例 1 ~ 3 は波浪中抵抗増加低減ステップ 30 を取り付けたものである。

10

20

30

40

50



なお、下記の式(1)で表されるフルード数 $F_n$ は、実施例1及び比較例1が0.151、実施例2及び比較例2が0.195、実施例3及び比較例3が0.239である。

$$F_n = V / (L \times g)^{1/2} \dots \dots (1)$$

( $V$ :速度、 $L$ :船長、 $g$ :重力加速度)

また、波浪中抵抗増加低減ステップ30は、実船スケールとして幅 $W_1$ が5m、高さが1.5mのものを想定し、波浪中抵抗増加低減ステップ30の下面31の角度を $32^\circ$ とした縮尺モデルを用いた。また、実船換算の波高 $H_w$ は3.0mに設定した。

#### 【0020】

図5における縦軸は波高を使って無次元化した抵抗増加係数( $K_{AW}$ )であり、実施例1~3と比較例1~3の比較により、波浪中抵抗増加低減ステップを備えることにより、波高3m相当、向波の条件下においては、計画速力12ノット、15.5ノット及び19ノットの実施例1~3は、この順に波浪中抵抗が1.0%、14.4%及び18.6%減少する見込みであることが明らかとなった。

10

#### 【0021】

図6は、本実施形態による波浪中抵抗増加低減ステップを備えた船体構造による波浪中抵抗増加低減率に対する波の方向の影響を示すグラフである。同図には、図5に示した実施例2及び比較例2の結果に加えて、実施例2及び比較例2の向波を進行方向に対する角度20度の波に変更した実施例4及び比較例4の結果、並びに実施例2及び比較例2の向波を進行方向に対する角度80度の波に変更した実施例5及び比較例5の結果を示している。ここで、進行方向に対する角度は、船舶10が静止している状態において、船舶10の進行方向(船首の向いている方向)と波の進行方向とがなす角により特定されるものをいう。

20

実施例2、4、5と比較例2、4、5の比較により、波高3m相当、計画速力15.5ノットの条件下においては、波浪中抵抗増加低減ステップを備えることにより、向波(実施例2)では波浪中抵抗が14.4%減少し、角度20度の波(実施例4)では波浪中抵抗が10.6%減少し、角度80度の波(実施例5)では波浪中抵抗が8.5%減少する見込みであることが明らかとなった。すなわち、波浪中抵抗増加低減ステップは斜め方向からの波や略横方向からの波に対しても、波浪中抵抗を低減させる効果があることが分かった。

#### 【0022】

図7は、横方向の波の影響を模式的に示す船体構造の要部概念側面図である。同図(a)に示すように、波浪中抵抗増加低減ステップ30を備えていない船体構造は、船首部11のフレア21のかなり上の位置まで波が到達することとなる。これにより、波の影響を受けて波浪中抵抗が増加する。これに対して、同図(b)に示すように、本実施形態の船体構造のようにフレア21の下方に波浪中抵抗増加低減ステップ30を備えている船体構造は、波浪中抵抗増加低減ステップ30により船体表面の波を剥がすことができる。したがって、船首部11の波浪中抵抗増加低減ステップ30上部のフレア21にまで波が到達することを防ぐことができる。この結果として、向波のみならず、斜め方向からの波(斜波)及び横方向からの波(横波)の影響を抑えて、波浪中抵抗増加低減率を低減させることができる。

30

40

#### 【0023】

第1の実施形態による波浪中抵抗増加低減ステップを備えた船体構造によれば、フレア21に向かっていく波が波浪中抵抗増加低減ステップ30によって跳ね返されるため、船体表面から波が剥離される。これにより、フレア21への波の衝突を少なくすることができ、波浪中抵抗増加を低減できる。また、波浪中抵抗増加低減ステップ30を静的水位上昇位置Aよりも上方に設けることで、平水中抵抗が増加することがない。

#### 【0024】

また、波浪中抵抗増加低減ステップ30の下面31の角度を水平面より上方向に設定しているため、波浪中抵抗増加低減ステップ30の下面31への波の衝突による衝撃を緩和することができる。波浪中抵抗増加低減ステップ30の損傷を抑制することが可能である。

50

なお、波浪中抵抗増加低減ステップ30の損傷を抑制するためには、下面31と水平面とにより形成される角度を30°以上とすることが好ましい。

#### 【0025】

(第2の実施形態)

以下に、本発明の第2の実施形態による波浪中抵抗増加低減ステップを備えた船体構造について説明する。本実施形態の船体構造は、前記波浪中抵抗増加低減ステップをフレアに支持する支持構造体をさらに備えている点において、上述した第1の実施形態の船体構造と異なっている。なお、第1の実施形態において説明した部材と同一の部材には同一の符号を付し、本実施形態では説明を省略する。

図8は、本実施形態による波浪中抵抗増加低減ステップ及び支持構造体を備えた船体構造を示す要部概念側面図である。図9は図8の要部概念F-F矢視断面図である。なお、これらの図では船舶10の一方の側面だけを示しているが、船舶10の他方の側面も同様の構成となっている。

これらの図に示すように、本実施形態の船舶10は、船首部11の波浪中抵抗増加低減ステップ30を支持する支持構造体60を備えている。支持構造体60は、波浪中抵抗増加低減ステップ30を前記波浪中抵抗増加低減ステップのフレア21に支持するものである。このため、波を跳ね返す際の負荷を分散して、波浪中抵抗増加低減ステップ30が損傷することを抑制できる。

支持構造体60を設けることにより、波浪中抵抗増加低減ステップ30の強度を向上させると共に、波浪中における抵抗増加を減少させることができる。特に、横方向からの波を船体表面から剥がすこと、すなわち斜波や横波が抵抗増加低減ステップ30を越えても、支持構造体60により波返しを良くすることができるから、波浪中における抵抗増加を減少させることができる。

#### 【0026】

また、支持構造体60の下面62は、波浪中抵抗増加低減ステップ30の上面32と接しており、かつ、その外表面61が略鉛直方向となるように、すなわちその角度が略鉛直に設定されている。支持構造体60を正面から見ると、図9に示すように、支持構造体60の外表面61が、波浪中抵抗増加低減ステップ30の外側辺30Lとフレア21とを接続するようにして構成されている。このように外表面61を構成することにより、波浪中抵抗増加低減ステップ30を超えた波Wを、外表面61により効果的に跳ね返すことができる。

なお、同図中に二点鎖線で示したように、支持構造体60は、鉛直から外表面61が下方に向かう角度、すなわち、外表面61の下部よりも上部が外側にせり出した構成としてもよい。

#### 【0027】

図10は、本実施形態による波浪中抵抗増加低減ステップ及び支持構造体の他の構成を示す要部断面図である。なお、図10の断面は図8においてF-Fにより示した部分に相当する部分を示している。同図に示すように、波浪中抵抗増加低減ステップ30を支持する支持構造体60の外表面61は、鉛直方向に略平行な部分である外表面61Vと、上部よりも下部が外側にせり出した外表面61Sとから構成することもできる。このように、鉛直方向に対する角度の異なる2つの平面により構成している。このため、外表面61Vによってフレア21から波を剥がしてフレア21に対する影響を抑えることができる。また、外表面61Vのみでは、外側辺30Lとフレア21とを接続する距離が大きくなることから、支持構造体60により接続することが困難な場合でも、両者を接続することができる。

#### 【0028】

図11は、支持構造体60の外表面61の波浪を剥がす剥離形状の一例を示す要部概念正面図である。同図に示すように支持構造体60の外表面61を、略水平方向に延びる窪み形状又は突出形状が複数並んだものとして形成すれば、外表面61において波を砕いて、船体表面から剥離させることができる。図12は、図11の外表面61の剥離形状の断

面の例であり、(a)は窪み形状が形成されたものの断面図を示し、(b)は突出形状が形成されたものの断面図を示している。

図13は、図11とは異なる外表面61の剥離形状の表面図である。同図に示すように、外表面61は、複数の窪みまたは突出部が形成されたものとして構成することができる。なお、外表面61の形状は、図11～図13に示したものを組み合わせて構成することもできる。

#### 【0029】

(第3の実施形態)

以下に、本発明の第3の実施形態による波浪中抵抗増加低減ステップを備えた船体構造について説明する。

図14は本実施形態による波浪中抵抗増加低減ステップを備えた船体構造を示す要部概念側面図であり、図15は図14の要部概念G-G矢視断面図である。図16は図14よりも位置的に後方(船体中央寄り)に波浪中抵抗増加低減ステップを備えた船体構造を示す要部概念断面図である。なお、第1または第2の実施形態において説明した部材と同一の部材には同一の符号を付して、説明を省略する。また、図では船舶10の一方の側面だけを示しているが、船舶10の他方の側面も同様の構成となっている。

#### 【0030】

本実施形態による波浪中抵抗増加低減ステップを備えた船体構造は、船舶10の船体側部に波を跳ね返す波浪中抵抗増加低減ステップ70を備えている。波浪中抵抗増加低減ステップ70は、フレア21の高さ以下で静的水位上昇位置Aよりも上方に設けられており、波浪中における船体側部の抵抗増加を低減している。

本実施形態では、図15に示すように、フレア21の下方で静的水位上昇位置A(図14参照)よりも上方に波浪中抵抗増加低減ステップ70が設けられている。これにより、波浪中における船体側部の抵抗増加を低減することができる。なお、図15では、波浪中抵抗増加低減ステップ70の上方にフレア21が形成されている構成を示したが、図16に示したように、船首部11にフレア21が形成されており、船側中央部にはフレア21が形成されていない構成としてもよい。

波浪中抵抗増加低減ステップ70の下面71は、水平面Bより下方に角度 $\theta$ が設定されている。すなわち、波浪中抵抗増加低減ステップ70の船舶10への取り付け部分付近をその面内に含む水平面Bよりも、下面71が下方に位置するようになっている。この場合、波を押し返す時に波浪中抵抗増加低減ステップ70に加わる力が大きくなるが、支持構造体60により、波浪中抵抗増加低減ステップ70の強度を十分なものとすることができる。

また、波浪中抵抗増加低減ステップ70の下面71と側面72とのなす角度 $\alpha$ を鈍角にすることができる。これにより、波を剥がし、またフレア21まで横波の跳ね返りが至ることを防止できる。

また、船体側部の波浪中抵抗増加低減ステップ70は、船舶10の後方に向かって高くしている。なお、波浪中抵抗増加低減ステップ70を船舶10の船体側部に設ける場合、水位上昇位置Aの最大高さ位置よりも後方に設けることが好ましい。

また、波浪中抵抗増加低減ステップ70は、船舶10の船体側部ではなく、船首部11に設けることとしてもよい。

本発明は、図16に二点鎖線で示したように船首部11にフレア21が形成されており、船側中央部にはフレア21が形成されていないが、側面視した状態においてフレア21の高さ(フレアライン、図16に「F.L.」と示す。)以下で静的水位上昇位置A(図14参照)よりも上方に波浪中抵抗増加低減ステップ70が設けられている構成として実施することもできる。

#### 【0031】

第3の実施形態による波浪中抵抗増加低減ステップを備えた船体構造によれば、波浪中抵抗増加低減ステップ70によって波の高さを低く抑えることで波浪中抵抗増加を低減できる。また、波浪中抵抗増加低減ステップ70を静的水位上昇位置Aよりも上方に設ける

10

20

30

40

50

ことで、平水中抵抗が増加することがない。

また、波浪中抵抗増加低減ステップ70を、静的水位上昇位置Aの最大高さ位置よりも後方に設けているので、波浪中抵抗増加低減ステップ70が水中に没することが少ないために平水中抵抗を増加させず、また波を跳ね返すことで波浪中における抵抗を低減することができる。

#### 【0032】

また、波浪中抵抗増加低減ステップ70の下面71の角度を水平面より下方向に設定しているので、波の跳ね返し効果を大きくでき、波浪中抵抗増加の低減効果を高めることができる。

また、波浪中抵抗増加低減ステップ70を船舶10の後方に向かって高くしているので、図14に示すように波浪中抵抗増加低減ステップ70の下面71に作用する波の力によって進行方向に抗力を生じ、この抗力を太矢印で示すように推力に利用することができる。

10

#### 【産業上の利用可能性】

#### 【0033】

本発明は、コンテナ船をはじめ、油タンカー、LNG船、又はLPG船などの船舶に広く適用できるものである。また、波浪中抵抗増加低減ステップを船舶の建造時に設けることも、既存の船舶に後付で設けることも可能である。

#### 【符号の説明】

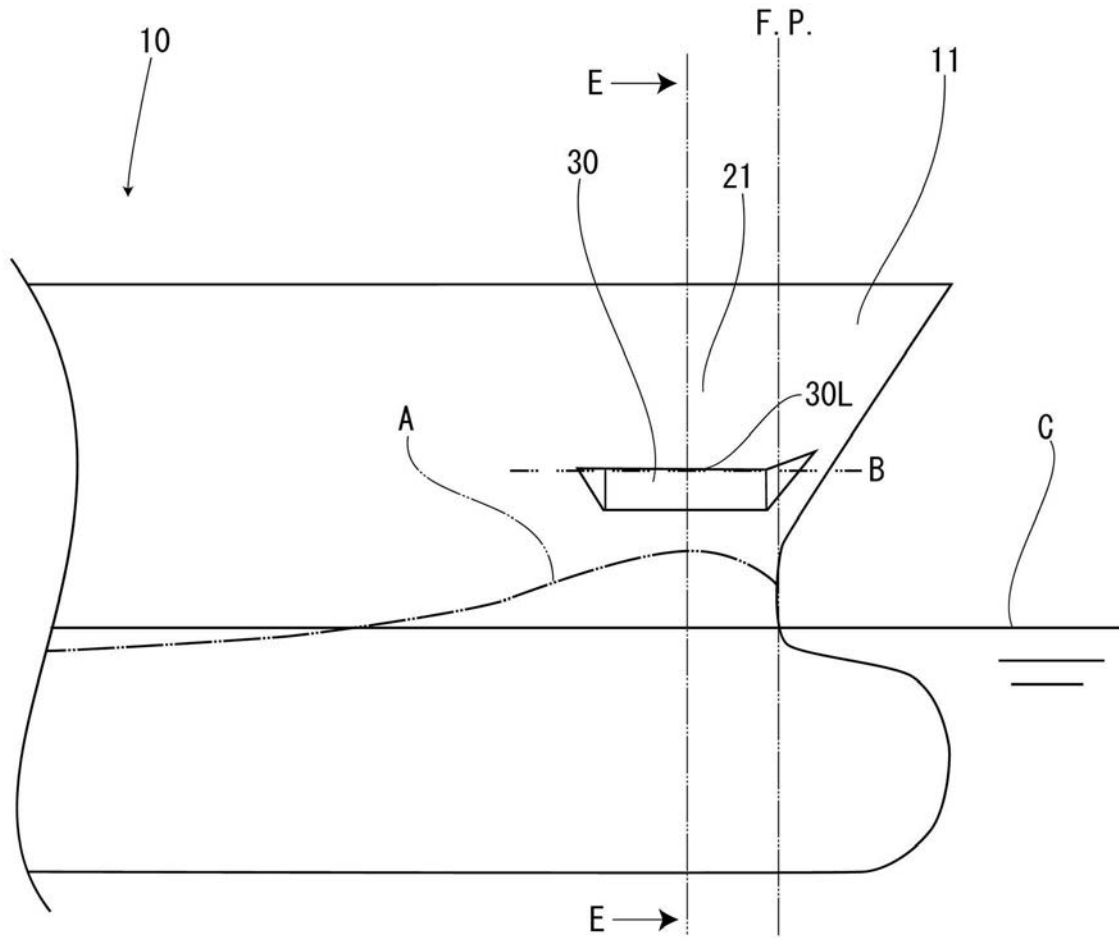
#### 【0034】

- 10 船舶（船体）
- 11 船首部
- 21 フレア
- 30 波浪中抵抗増加低減ステップ
- 30L 外側辺
- 31 下面
- 32 上面
- 60 支持構造体
- 61 外表面
- 62 下面
- 70 波浪中抵抗増加低減ステップ
- 71 下面
- A 静的水位上昇位置
- B 水平面
- C 喫水線
- H 船体の中心線

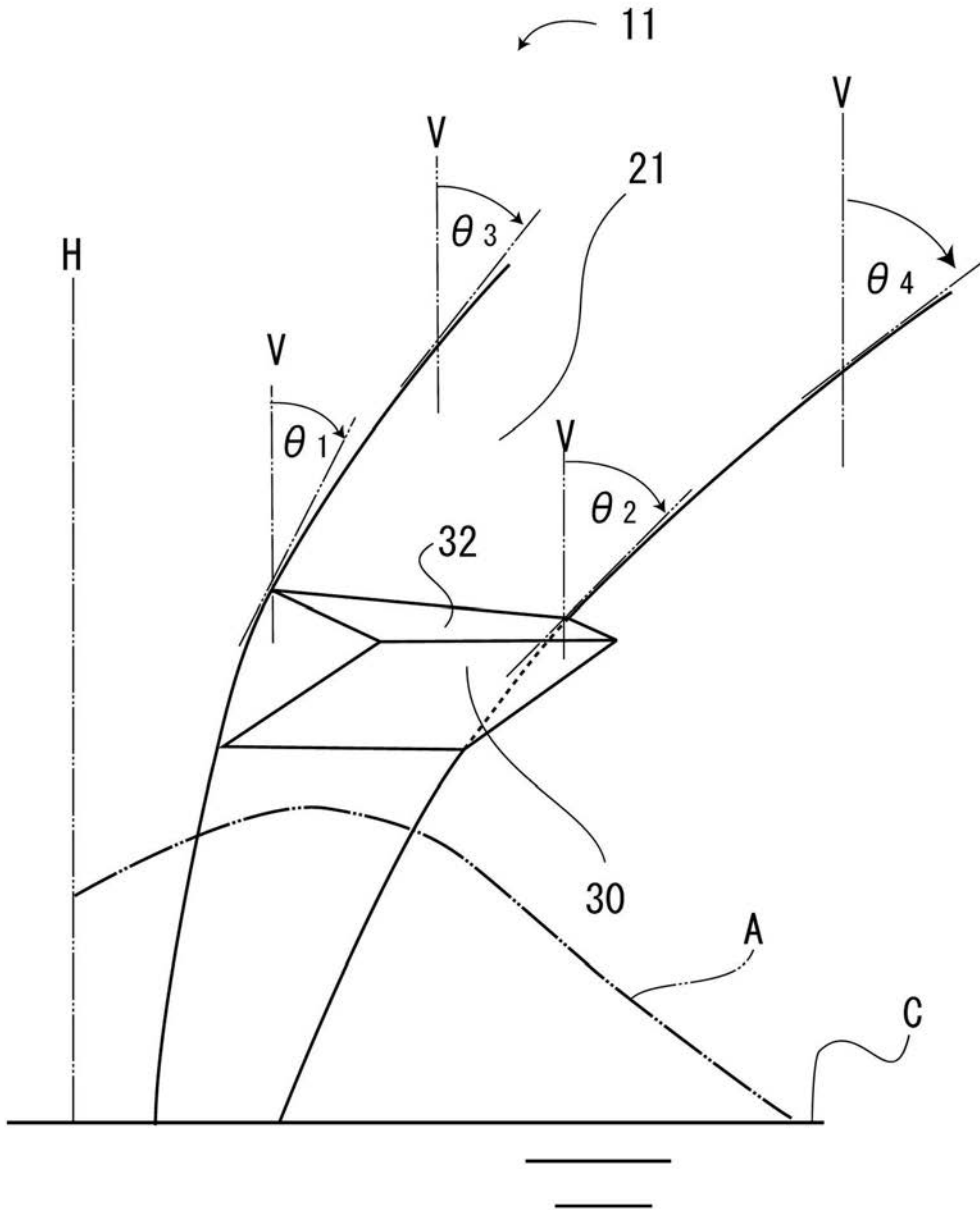
20

30

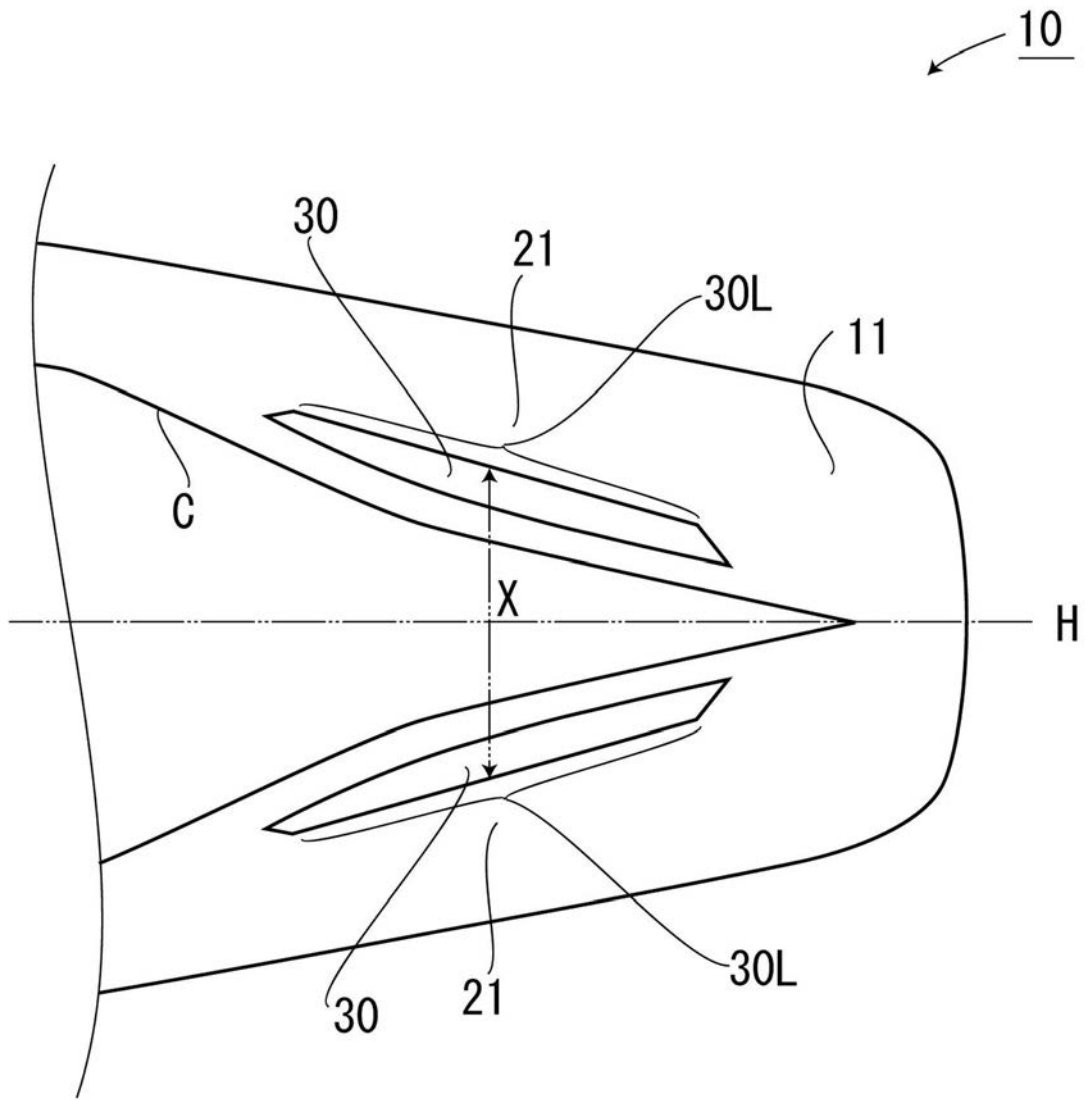
【 図 1 】



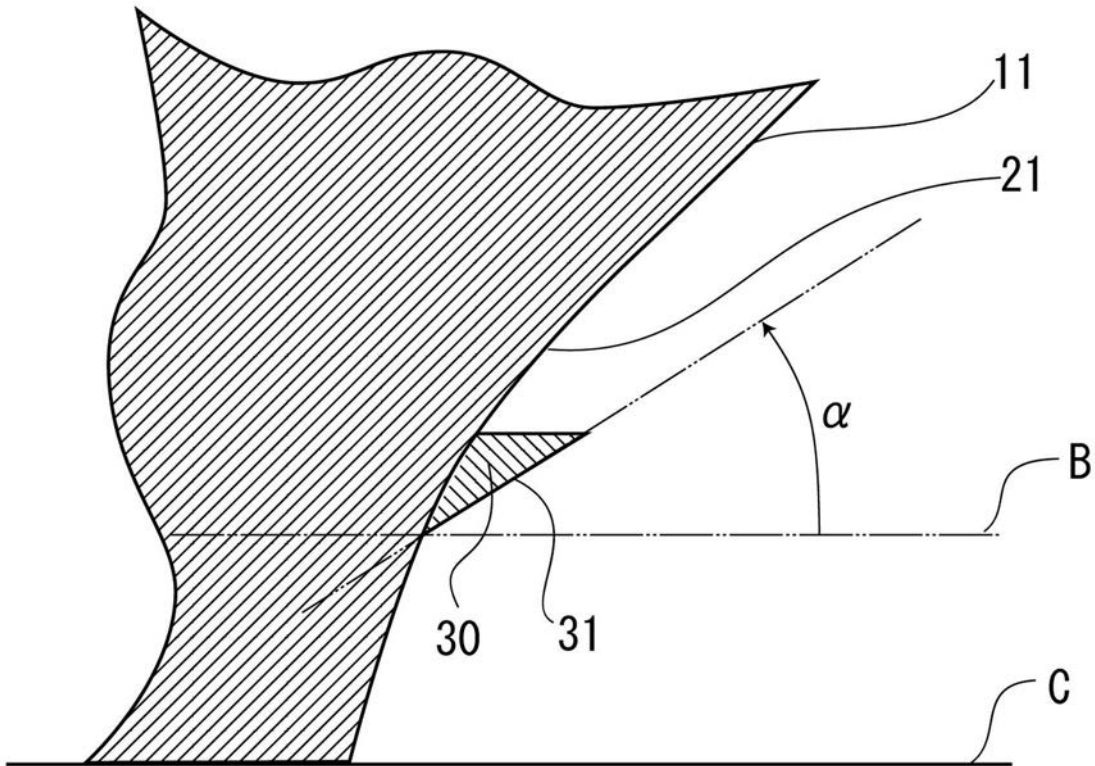
【 図 2 】



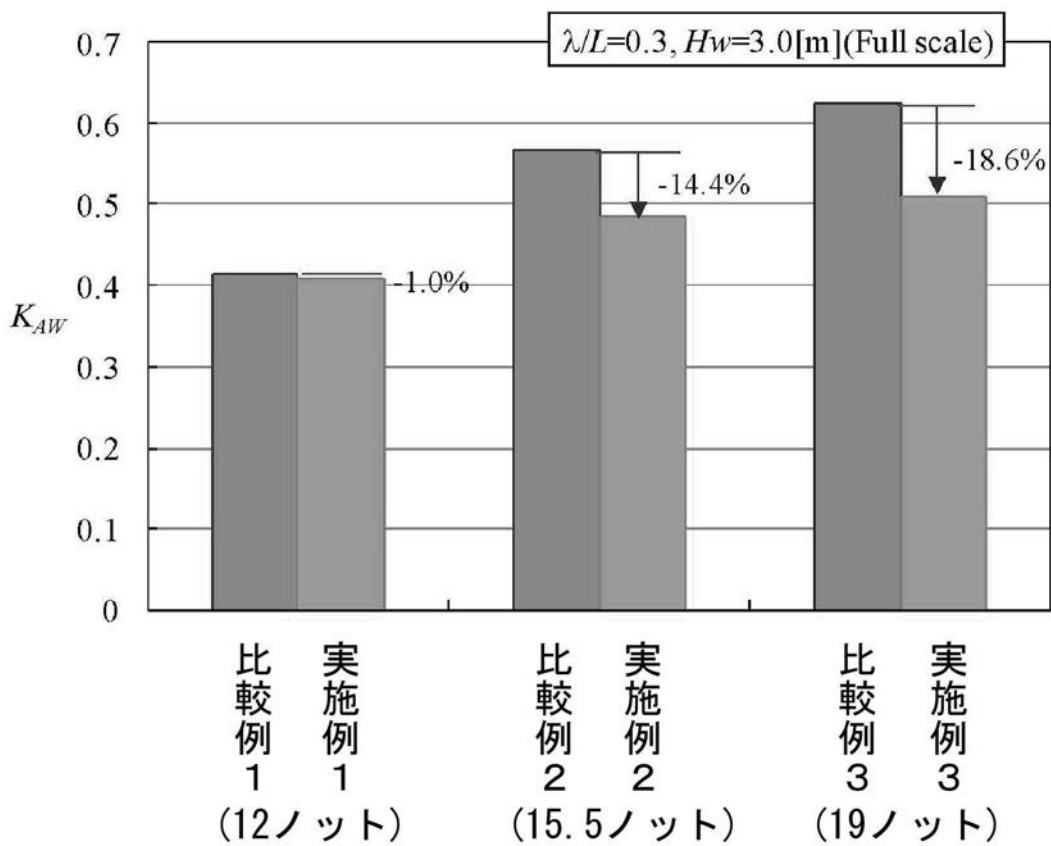
【 図 3 】



【図4】

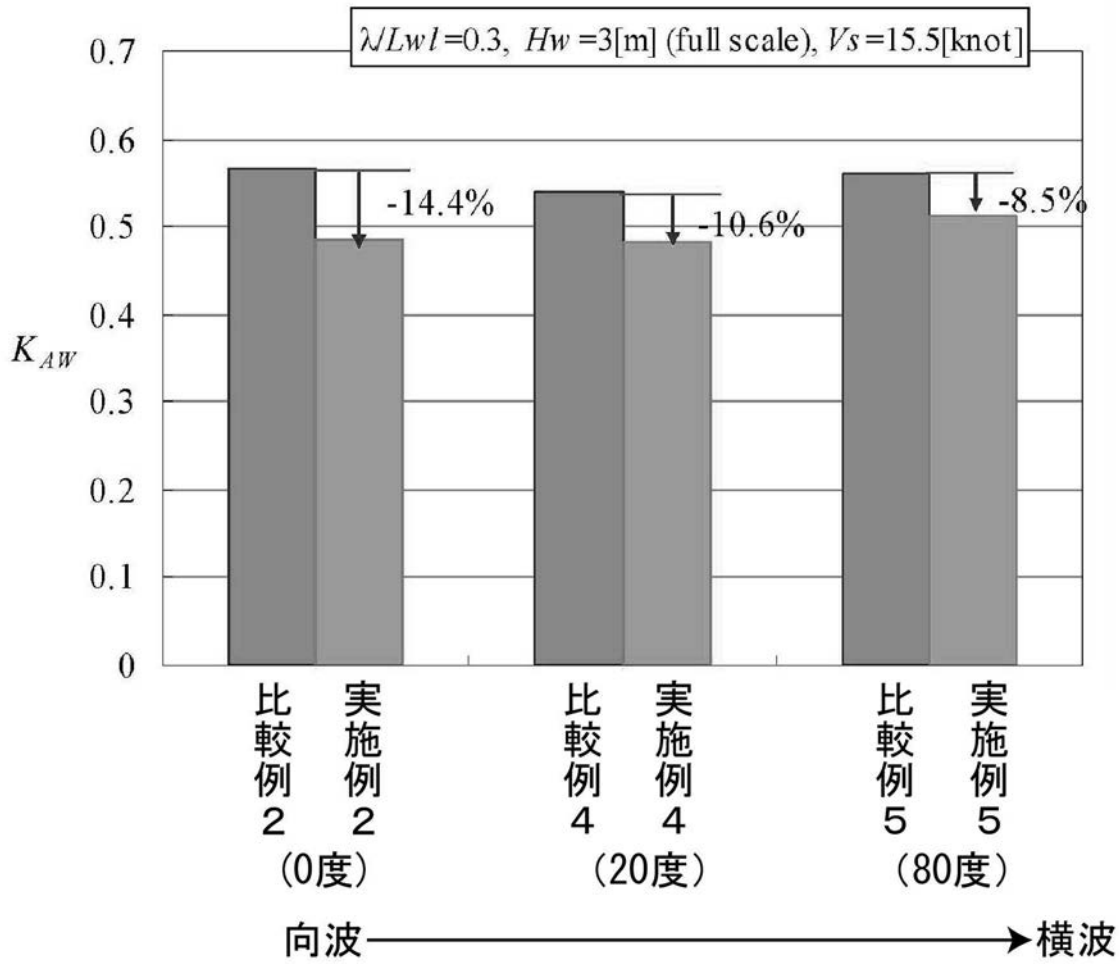


【図5】

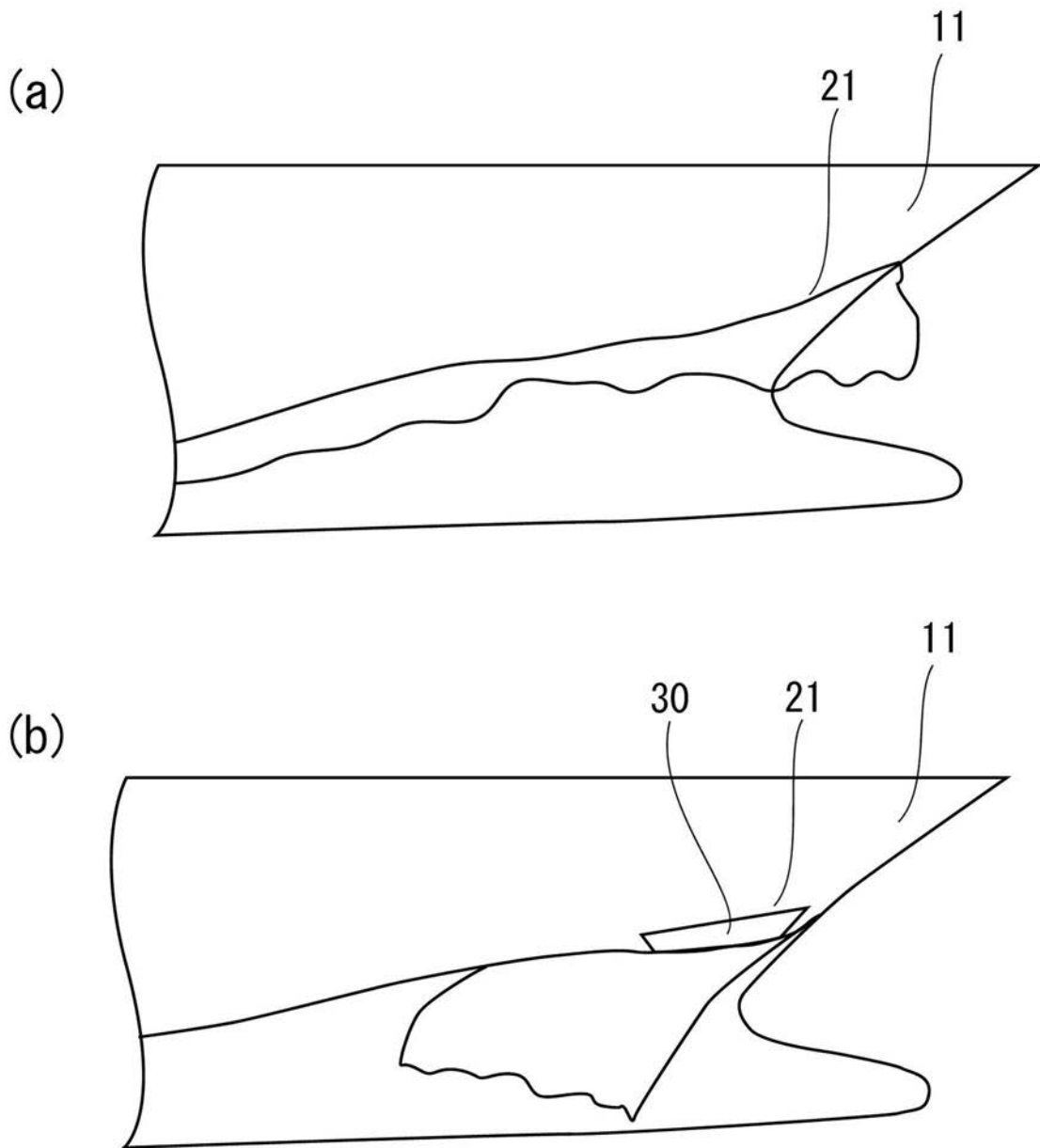




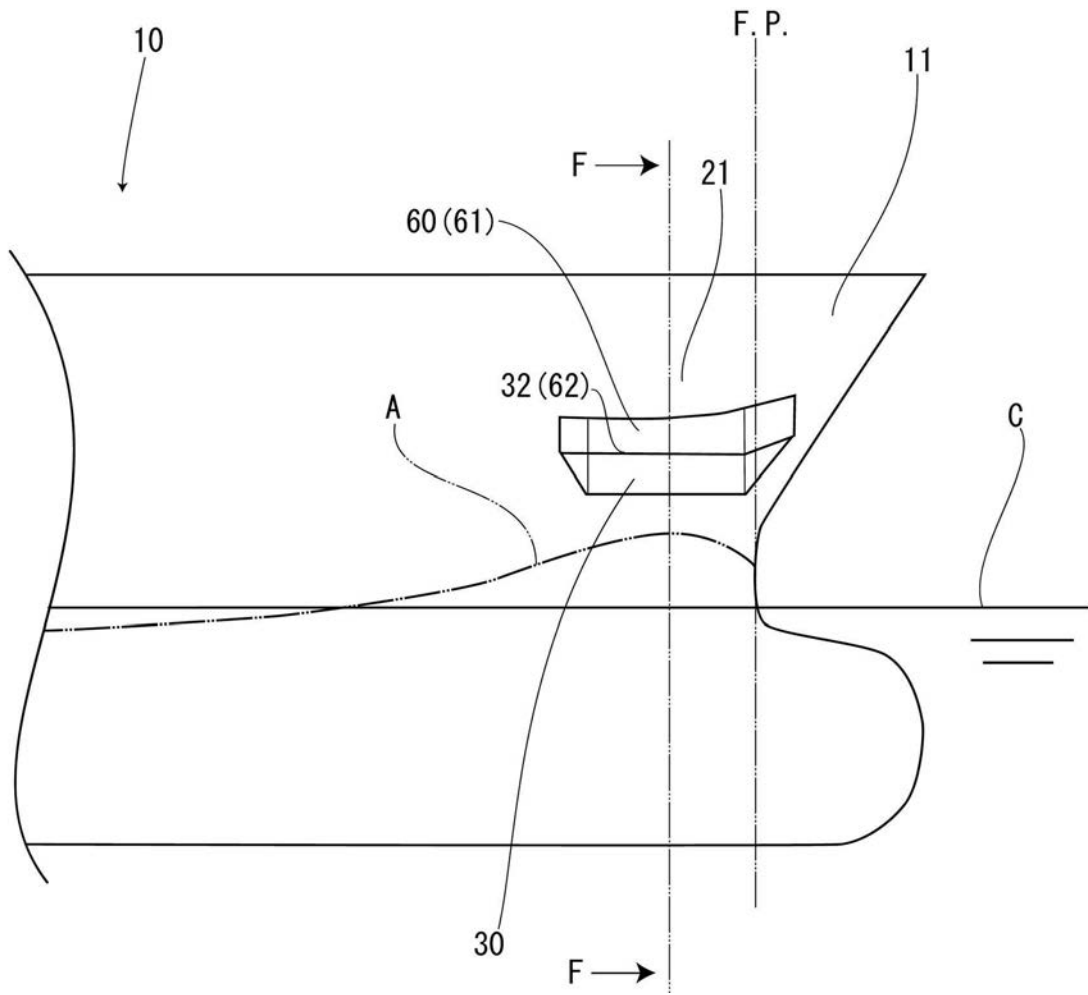
【 図 6 】



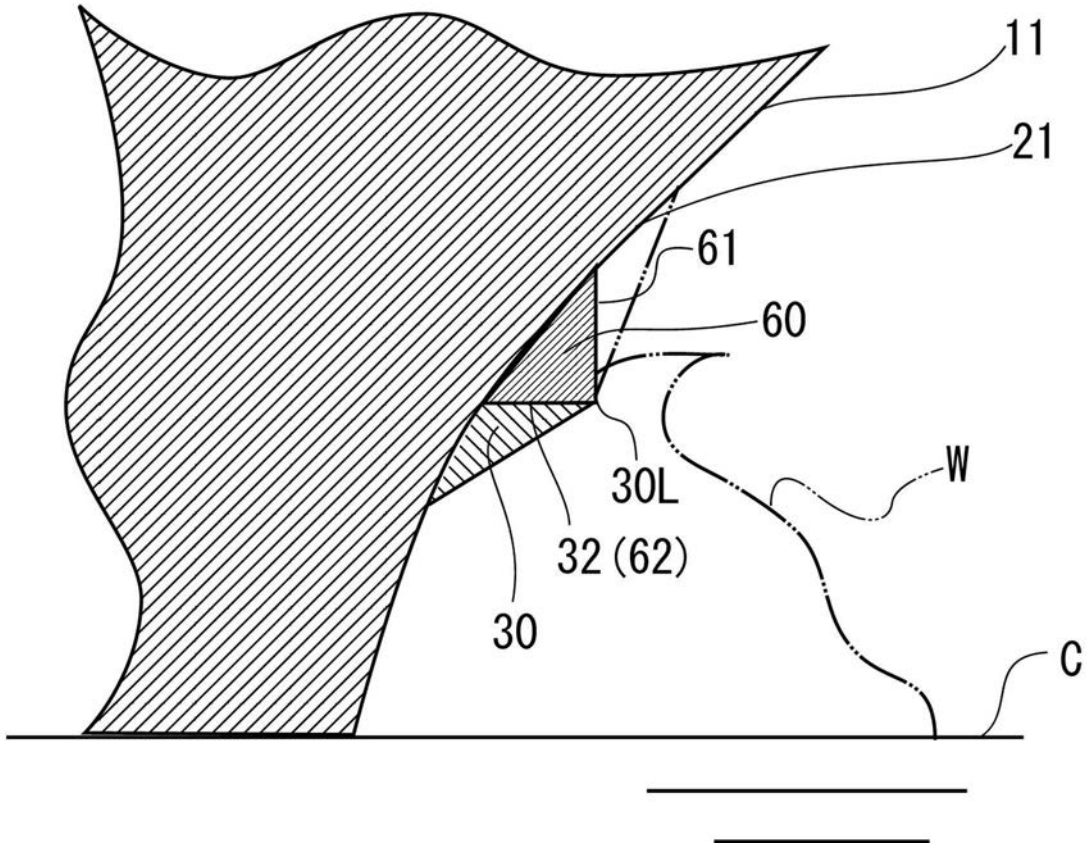
【 図 7 】



【 図 8 】



【 図 9 】

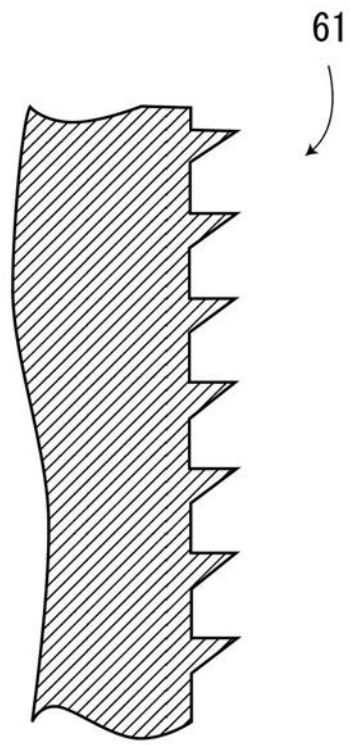
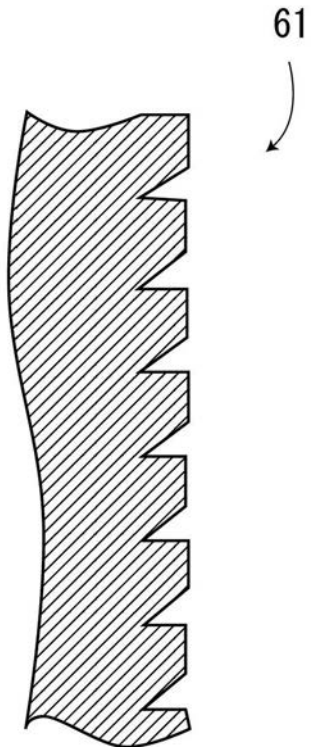




【 図 1 2 】

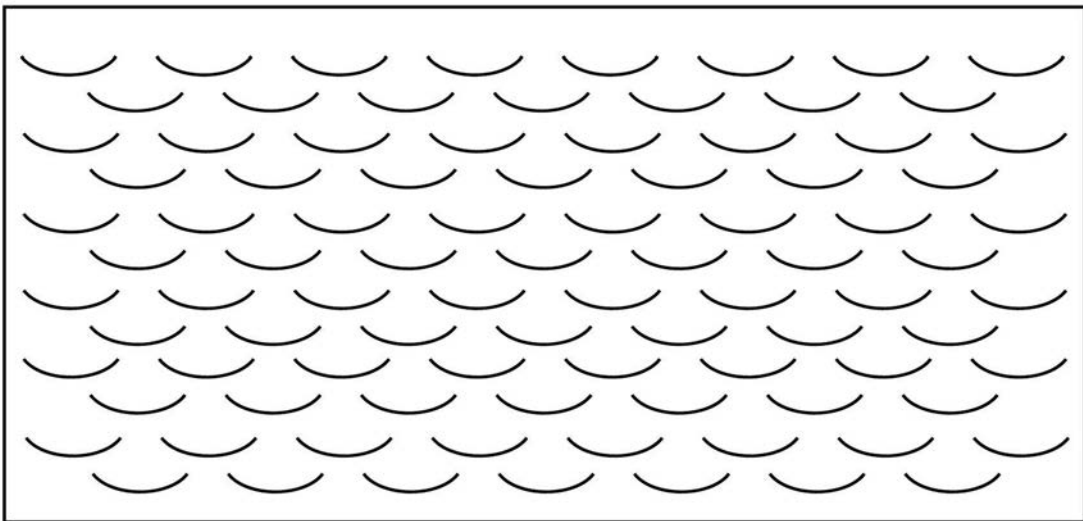
(a)

(b)

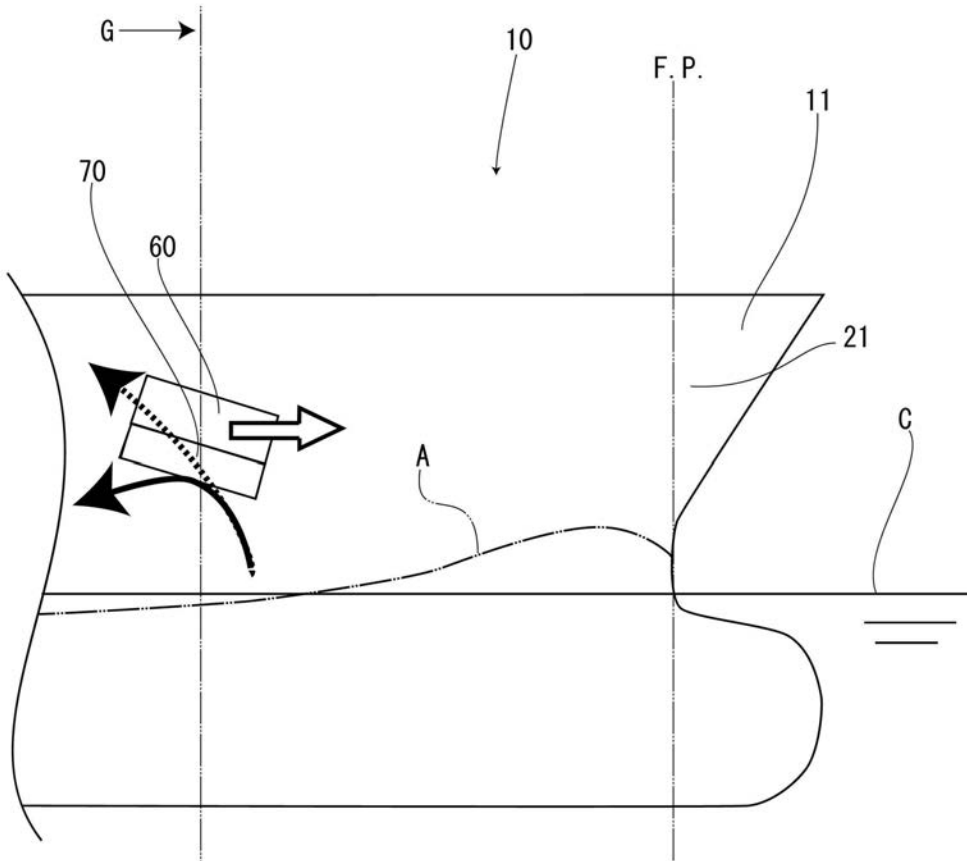


【 図 1 3 】

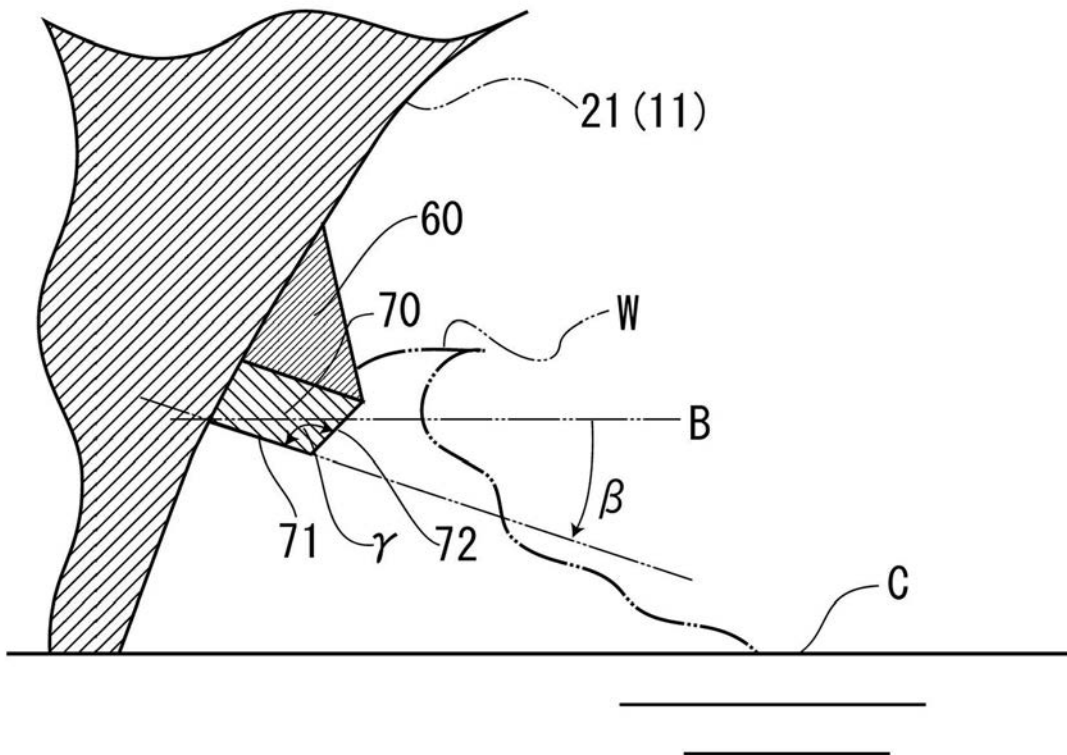
61 (60)



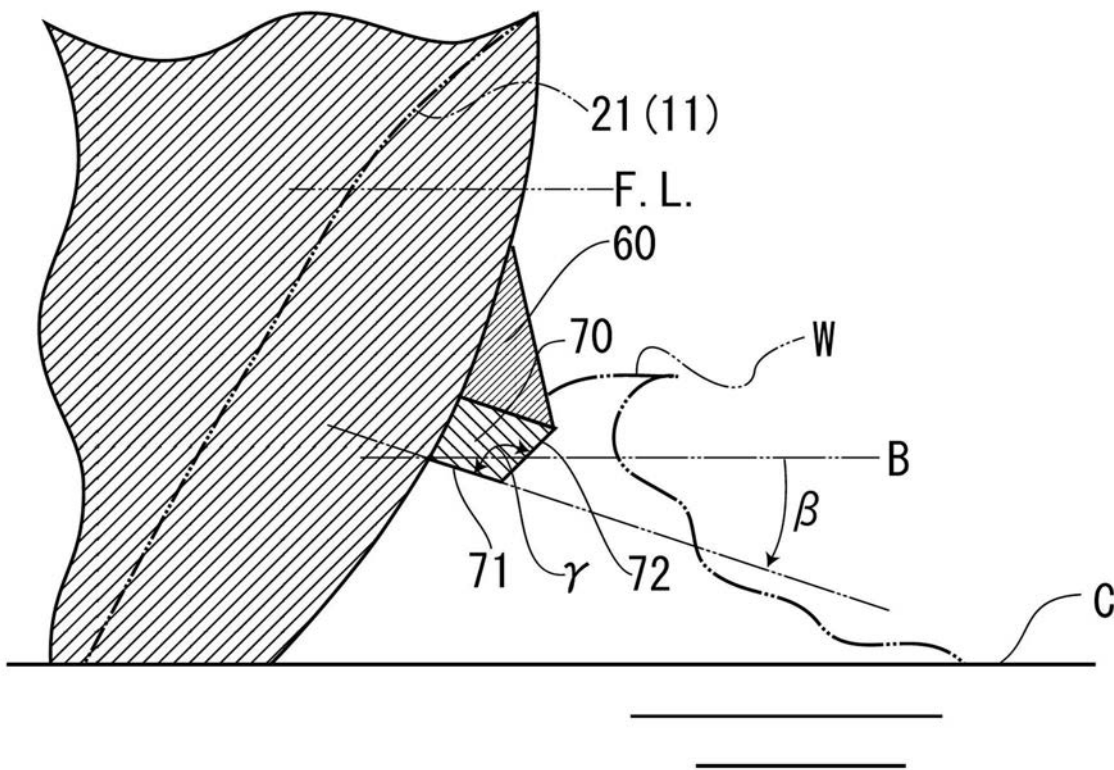
【 図 1 4 】



【 図 1 5 】



【図 16】



## 【手続補正書】

【提出日】平成24年1月31日(2012.1.31)

## 【手続補正 1】

【補正対象書類名】特許請求の範囲

【補正対象項目名】全文

【補正方法】変更

【補正の内容】

【特許請求の範囲】

## 【請求項 1】

船体の船首部に設けたフレアと、前記船首部の前記フレアのフレア角が前記船体後方に向かって増大する部分に設けた波を跳ね返す波浪中抵抗増加低減ステップとを備え、前記波浪中抵抗増加低減ステップを、前記フレアの下方で前記船首部における静的水位上昇位置よりも上方であって、前記船舶毎の代表的な速度によって波のない状態である平水中を走行する時に生じる水面の盛り上がり位置である前記静的水位上昇位置の最大高さ位置よりも高い位置のみに設けており、

前記船体がフレアとフレアでない部分を有しており、

前記波浪中抵抗増加低減ステップが、側面視した状態において前記フレアの高さ以下に設けられていることを特徴とする波浪中抵抗増加低減ステップを備えた船体構造。

## 【請求項 2】

前記船首部と前記波浪中抵抗増加低減ステップの平面形状は、前記船首部の幅に加えた前記波浪中抵抗増加低減ステップの幅が船首側に向かって狭くなっており、かつ前記船体の中心から遠い外側辺が直線形状であることを特徴とする請求項 1 に記載の波浪中抵抗増加低減ステップを備えた船体構造。

## 【請求項 3】

前記波浪中抵抗増加低減ステップの側面視したステップ角度を前記船体の後方に向かって略一定に維持したことを特徴とする請求項 1 あるいは請求項 2 に記載の波浪中抵抗増加低減ステップを備えた船体構造。



## 【請求項 4】

前記波浪中抵抗増加低減ステップの下面の角度を水平面より上方向に設定するとともに、前記波浪中抵抗増加低減ステップを前記フレアに支持する支持構造体をさらに備えたことを特徴とする請求項 1 から請求項 3 のうちの 1 項に記載の波浪中抵抗増加低減ステップを備えた船体構造。

## 【請求項 5】

前記支持構造体は、その下面が前記波浪中抵抗増加低減ステップの上面に接しており、かつ、その外表面の角度が略鉛直あるいは鉛直から前記外表面が下方に向かう角度に設定されていることを特徴とする請求項 4 に記載の波浪中抵抗増加低減ステップを備えた船体構造。

## 【請求項 6】

前記支持構造体の外表面を、波浪を剥がす剥離形状に形成したことを特徴とする請求項 5 に記載の波浪中抵抗増加低減ステップを備えた船体構造。

## 【請求項 7】

船体の船首部に設けたフレアと、前記船体の側面部に設けた波を返す波浪中抵抗増加低減ステップとを備え、前記波浪中抵抗増加低減ステップを、前記フレアの高さ以下で静的水位上昇位置よりも上方であって、前記船舶毎の代表的な速度によって波のない状態である平水中を走行する時に生じる水面の盛り上がり位置である前記静的水位上昇位置の最大高さ位置よりも高い位置のみに設けており、

前記船体がフレアとフレアでない部分を有しており、

前記波浪中抵抗増加低減ステップが、側面視した状態において前記フレアの高さ以下に設けられていることを特徴とする波浪中抵抗増加低減ステップを備えた船体構造。

## 【請求項 8】

前記波浪中抵抗増加低減ステップを、前記船体の後方に向かって高くしたことを特徴とする請求項 1 から請求項 7 のいずれかに記載の波浪中抵抗増加低減ステップを備えた船体構造。

## 【請求項 9】

前記波浪中抵抗増加低減ステップの外表面を、波浪を剥がす剥離形状に形成したことを特徴とする請求項 6 または請求項 8 に記載の波浪中抵抗増加低減ステップを備えた船体構造。

## 【請求項 10】

前記剥離形状は、窪み形状および/または突出形状であることを特徴とする請求項 6 または請求項 8 に記載の波浪中抵抗増加低減ステップを備えた船体構造。

## 【手続補正 2】

【補正対象書類名】明細書

【補正対象項目名】0009

【補正方法】変更

【補正の内容】

## 【0009】

請求項 1 に記載の本発明の波浪中抵抗増加低減ステップを備えた船体構造は、船体の船首部に設けたフレアと、前記船首部の前記フレアのフレア角が前記船体後方に向かって増大する部分に設けた波を跳ね返す波浪中抵抗増加低減ステップとを備え、前記波浪中抵抗増加低減ステップを、前記フレアの下方で前記船首部における静的水位上昇位置よりも上方であって、前記船舶毎の代表的な速度によって波のない状態である平水中を走行する時に生じる水面の盛り上がり位置である前記静的水位上昇位置の最大高さ位置よりも高い位置のみに設けており、前記船体がフレアとフレアでない部分を有しており、前記波浪中抵抗増加低減ステップが、側面視した状態において前記フレアの高さ以下に設けられていることを特徴とする。

波浪中抵抗増加低減ステップにより、フレアに向かっていく波が跳ね返されるため、フレアへの波の衝突を少なくすることができ、波浪中抵抗増加を低減できる。また、波浪中

抵抗増加低減ステップを静的水位上昇位置よりも上方に設けることで、平水中抵抗が増加することがない。なお、波浪中抵抗増加低減ステップを「フレアの下方」に設けるとは、波を跳ね返す機能を果たす波浪中抵抗増加低減ステップの部分を、フレアの下方に臨ませることをいう。このため、フレアに波浪中抵抗増加低減ステップの波を跳ね返す機能を果たす部分以外の例えば支持構造体との接合部等が設けられていても良い。

請求項 2 に記載の本発明は、請求項 1 に記載の波浪中抵抗増加低減ステップを備えた船体構造において、前記船首部と前記波浪中抵抗増加低減ステップの平面形状は、前記船首部の幅に加えた前記波浪中抵抗増加低減ステップの幅が船首側に向かって狭くなっており、かつ前記船体の中心から遠い外側辺が直線形状であることを特徴とする。

この構成によれば、波浪中抵抗増加を低減できると共に、波浪中抵抗増加低減ステップの外側辺を船体の外形に沿って形成した場合よりも、外側辺の長さを短くすることができるから、外側辺（外側面）と波との接触による抵抗増加を抑制することができる。なお、波浪中抵抗増加低減ステップの「平面形状」とは、船体の船底側から波浪中抵抗増加低減ステップを見た形状、すなわち、使用状態において波浪中抵抗増加低減ステップを水平面に投射して得られる形状をいう。また、外側辺が「直線形状」とあるとは、船体外板の外表面形状に沿って形成された場合よりも外側辺の長さが短くなるように形成された形状をいい、外側辺の船首側端と船尾側端を直線で結んだ形状のみならず、両者を略直線で結んだ形状も含まれる。

請求項 3 に記載の本発明は、請求項 1 あるいは請求項 2 に記載の波浪中抵抗増加低減ステップを備えた船体構造において、前記波浪中抵抗増加低減ステップの側面視したステップ角度を前記船体の後方に向かって略一定に維持したことを特徴とする。

この構成によれば、波浪中抵抗増加低減ステップに波が衝突する角度を波浪中抵抗増加低減ステップの全体において略同一にすることができる。なお、ここで「波浪中抵抗増加低減ステップの側面視したステップ角度」とは、波浪中抵抗増加低減ステップを船の側面側から見たときに、波浪中抵抗増加低減ステップの外側辺と水平面とによって形成される角度をいう。また「側面視したステップ角度を前記船体の後方に向かって略一定」とは、側面視したステップ角度が $\pm 5$ 度以内であることをいう。

請求項 4 に記載の本発明は、請求項 1 から請求項 3 のうちの 1 項に記載の波浪中抵抗増加低減ステップを備えた船体構造において、前記波浪中抵抗増加低減ステップの下面の角度を水平面より上方向に設定するとともに、前記波浪中抵抗増加低減ステップを前記フレアに支持する支持構造体をさらに備えたことを特徴とする。

この構成によれば、波浪中抵抗増加低減ステップの下面への波の衝突による衝撃を緩和することができる。また、支持構造体により波浪中抵抗増加低減ステップを支持することができるから、波浪中抵抗増加低減ステップの損傷を抑制することが可能となる。

請求項 5 に記載の本発明は、請求項 4 に記載の波浪中抵抗増加低減ステップを備えた船体構造において、前記支持構造体は、その下面が前記波浪中抵抗増加低減ステップの上面に接しており、かつ、その外表面の角度が略鉛直あるいは鉛直から前記外表面が下方に向かう角度に設定されていることを特徴とする。

この構成によれば、前記波浪中抵抗増加低減ステップの上面にまで波が達した場合も、支持構造体の外表面により速やかに水を落とすことができる。

請求項 6 に記載の本発明は、請求項 5 に記載の波浪中抵抗増加低減ステップを備えた船体構造において、前記支持構造体の外表面を、波浪を剥がす剥離形状に形成したことを特徴とする。

この構成によれば、前記支持構造体の外表面から波浪を剥がすことができる。なお、ここで「波浪を剥がす」とは、波の影響を打ち消すことができるよう、波の付着を抑制したり、あるいは砕いて消すことをいう。

【手続補正 3】

【補正対象書類名】明細書

【補正対象項目名】0010

【補正方法】変更

## 【補正の内容】

## 【0010】

請求項7に記載の本発明の波浪中抵抗増加低減ステップを備えた船体構造は、船体の船首部に設けたフレアと、前記船体の側面部に設けた波を返す波浪中抵抗増加低減ステップとを備え、前記波浪中抵抗増加低減ステップを、前記フレアの高さ以下で静的水位上昇位置よりも上方であって、前記船舶毎の代表的な速度によって波のない状態である平水中を走行する時に生じる水面の盛り上がり位置である前記静的水位上昇位置の最大高さ位置よりも高い位置のみに設けており、前記船体がフレアとフレアでない部分を有しており、前記波浪中抵抗増加低減ステップが、側面視した状態において前記フレアの高さ以下に設けられていることを特徴とする。

ここで、「フレアの高さ」とは、フレアの最も低い部分の水平面からの高さのことをいう。そして、「波浪中抵抗増加低減ステップを、前記フレアの高さ以下」に設けるとは、船体を側面から見た状態において、波を跳ね返す機能を果たす波浪中抵抗増加低減ステップの部分がフレアの最も低い部分の高さ以下に設けられていることをいう。

波浪中抵抗増加低減ステップにより、フレアに向かっていく波が跳ね返されるため、フレアへの波の衝突を少なくすることができ、波浪中抵抗増加を低減できる。また、波浪中抵抗増加低減ステップを静的水位上昇位置よりも上方に設けることで、平水中抵抗が増加することがない。さらに、波浪中抵抗増加低減ステップの下面の角度を水平面より下方に設定することにより、特に斜め方向または横方向からの波による抵抗増加を効果的に緩和することができる。

請求項8に記載の本発明は、請求項1から請求項7のいずれかに記載の波浪中抵抗増加低減ステップを備えた船体構造において、前記波浪中抵抗増加低減ステップを、前記船体の後方に向かって高くしたことを特徴とする。

この構成により、波浪中抵抗増加低減ステップの下面に作用する波の力によって進行方向に抗力を生じ、この抗力を推力に利用することができる。

請求項9に記載の本発明は、請求項6または請求項8に記載の波浪中抵抗増加低減ステップを備えた船体構造において、前記波浪中抵抗増加低減ステップの外表面を、波浪を剥がす剥離形状に形成したことを特徴とする。

この構成によれば、波浪中抵抗増加低減ステップの外表面から波浪を剥がすことができる。

請求項10に記載の本発明は、請求項6または請求項8に記載の波浪中抵抗増加低減ステップを備えた船体構造において、前記剥離形状は、窪み形状および/または突出形状であることを特徴とする。

この構成によれば、窪み形状および/または突出形状が、前記支持構造体および/または波浪中抵抗増加低減ステップの外表面から波浪を効果的に剥がすことができる。

---

フロントページの続き

(74)代理人 100116241

弁理士 金子 一郎

(72)発明者 辻本 勝

東京都三鷹市新川六丁目3番1号 独立行政法人海上技術安全研究所内

(72)発明者 黒田 麻利子

東京都三鷹市新川六丁目3番1号 独立行政法人海上技術安全研究所内

(72)発明者 白石 耕一郎

東京都三鷹市新川六丁目3番1号 独立行政法人海上技術安全研究所内