

(19) 日本国特許庁(JP)

(12) 公開特許公報(A)

(11) 特許出願公開番号

特開2012-144943

(P2012-144943A)

(43) 公開日 平成24年8月2日(2012.8.2)

| | | |
|-------------------------|---------------|-------------|
| (51) Int.Cl. | F 1 | テーマコード (参考) |
| E 2 1 C 50/00 (2006.01) | E 2 1 C 50/00 | 2 D 0 6 5 |
| E 0 2 F 5/00 (2006.01) | E 0 2 F 5/00 | B |
| E 0 2 F 3/88 (2006.01) | E 0 2 F 3/88 | K |

審査請求 未請求 請求項の数 8 O L (全 10 頁)

(21) 出願番号 特願2011-5774 (P2011-5774)
 (22) 出願日 平成23年1月14日 (2011.1.14)

(71) 出願人 306022513
 新日鉄エンジニアリング株式会社
 東京都品川区大崎一丁目5番1号 大崎セ
 ンタービル
 (71) 出願人 501204525
 独立行政法人海上技術安全研究所
 東京都三鷹市新川6丁目38番1号
 (71) 出願人 393030899
 アジア海洋株式会社
 東京都中央区八丁堀3丁目25番9号
 (71) 出願人 000005924
 株式会社三井三池製作所
 東京都中央区日本橋室町2丁目1番1号
 (74) 代理人 100098154
 弁理士 橋本 克彦

最終頁に続く

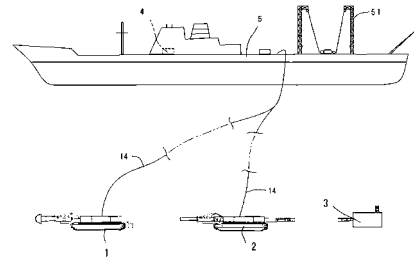
(54) 【発明の名称】 海底鉱床の採鉱方法およびその採鉱ユニット

(57) 【要約】

【課題】大深海に存在する海底鉱床を容易且つ確実に採鉱、集鉱が可能である作業効率のよい海底鉱床の採鉱方法およびそのユニットを提供する。

【解決手段】海底鉱床を掘削して鉱砕するための切削ドラムを先方に備えるとともにクローラにより自走する採掘機と、海底の採鉱位置に配置した水中ポンプに接続する吸い込みノズルを先端に有するとともに採掘機により形成される鉱砕を集鉱するためのクローラにより自走する集鉱機を採鉱母船に積載して採掘現場に停泊し、採掘機および集鉱機を海底の採鉱位置に着底させて、採掘機により海底鉱床を掘削するとともに得られた砕鉱を集鉱機により集鉱して海底に設置した水中ポンプにより採鉱母船上に搬送する。

【選択図】 図 1



【特許請求の範囲】

【請求項 1】

海底鉱床を掘削して鉱砕とするための切削ドラムを先方に備えるとともにクローラにより自走する採掘機と、海底の採鉱位置に配置した水中ポンプに接続する吸い込みノズルを先端に有するとともに前記採掘機により形成される鉱砕を集鉱するためのクローラにより自走する集鉱機を採鉱母船に積載して採掘現場に停泊し、前記採掘機および集鉱機を海底の採鉱位置に着底させて、前記採掘機により海底鉱床を掘削するとともに得られた砕鉱を集鉱機により集鉱して前記海底に設置した水中ポンプにより前記採鉱母船上に搬送することを特徴とする海底鉱床の採鉱方法。

【請求項 2】

前記採鉱機および集鉱機に搭載した水中位置測位装置、スラスタおよびファインダーテレビ付き深海カメラを用いて前記採鉱機および集鉱機の位置を採鉱母船上で確認しながら海底の採鉱位置に沈降させることを特徴とする請求項 1 記載の海底鉱床の採鉱方法。

【請求項 3】

前記海底の採鉱位置およびその周辺の情報を前記採鉱機および集鉱機に搭載した水中位置測位装置、ファインダーテレビ付き深海カメラ、ソナー画像により採鉱母船上で確認して後に前記採鉱機および集鉱機を着底させることを特徴とする請求項 1 または 2 記載の海底鉱床の採鉱方法。

【請求項 4】

前記海底の採鉱位置に着底後に、前記採鉱機および集鉱機に搭載した水中位置測位装置、ファインダーテレビ付き深海カメラ、ソナー画像により前記採鉱機および集鉱機のクローラおよび切削ドラムなどの駆動機構についての異常を採鉱母船上で確認することを特徴とする請求項 1, 2 または 3 記載の海底鉱床の採鉱方法。

【請求項 5】

前記海底の採鉱位置に着底後に、前記採鉱機および集鉱機に搭載した水中位置測位装置、ファインダーテレビ付き深海カメラ、ソナーからの画像により船上において移動距離および移動ルートを確認しながら前記採鉱機および集鉱機を走行させて所定の採鉱位置に移動させることを特徴とする請求項 1, 2, 3 または 4 記載の海底鉱床の採鉱方法。

【請求項 6】

前記海底の採鉱位置に着底後に、前記採鉱機に搭載したファインダーテレビ付き深海カメラ、水準器、方位計、ソナーからの画像などを基にして船上において前記採鉱機の位置、姿勢などを確認しながら前記クローラおよび切削ドラムなどを遠隔駆動させて掘削を行うことを特徴とする請求項 1, 2, 3, 4 または 5 記載の海底鉱床の採鉱方法。

【請求項 7】

前記海底の採鉱位置に着底後に、前記前記集鉱機に搭載したファインダーテレビ付き深海カメラ、水準器、方位計、ソナーからの信号や画像などにより船上において前記集鉱機の位置、姿勢などを確認しながら前記クローラおよび吸い込みノズルなどを遠隔駆動させて集鉱を行うことを特徴とする請求項 1, 2, 3, 4, 5 または 6 記載の海底鉱床の採鉱方法。

【請求項 8】

海底鉱床を掘削して鉱砕とするための切削ドラムを先方に備えるとともにクローラにより自走する採掘機と、海底の採鉱位置に配置した水中ポンプと、前記水中ポンプに接続する吸い込みノズルを先端に有するとともにクローラにより自走する前記採掘機により形成される鉱砕を集鉱するための集鉱機と、前記採掘機と集鉱機を積載する採鉱母船とを有し、前記請求項 1, 2, 3, 4, 5, 6 または 7 記載の海底鉱床の採鉱方法を実施する海底鉱床の採鉱ユニット。

【発明の詳細な説明】

【技術分野】

【0001】

本発明は、海底、特に深海に存在する鉱床の採鉱方法およびその採鉱ユニットに関する

10

20

30

40

50

ものである。

【背景技術】

【0002】

近頃、水深1000mを超える大深海の海底に金、銅、鉛、亜鉛、ニッケル、コバルト、白金その他レアメタル、レアアースなどのメタル資源を有する海底鉱床が多数存在することが各種の探査により確認されている。

【0003】

ところで、前記海底鉱床の資源を利用するには海底鉱床を破砕して採鉱する手段が必要であり、従来から例えば特開平7-217361号公報や特開2004-143741号公報に提示されているように船から掻き取り機を降下させたり岩盤破砕用爪を落下させたりする手段が知られているが、殆どが比較的浅い海域での使用を前提としたものやサンプリングに関するものであり、実際に採鉱する技術については開示されていない。

10

【0004】

また、直接、海底に沈降させて海底の岩盤を掘削する海底掘削機が特開昭63-130829号公報に提示されているが、この公報に提示されている海底掘削機は、平面が矩形状の枠体の四隅に伸縮脚を設けた本体フレームと同様な移動フレームとを長手方向に直交する方向に移動可能にスライダーにより支持するとともに、本体フレームの先方に切削ドラムであるロードヘッタと下方にドラムカッターを備えたものである。

【0005】

従って、海底や海底鉱床上を自由に且つ迅速に走行して効率よく採鉱をすることができず、海底が凹凸であったり、傾斜している場合には本体フレームおよび移動フレームの四隅に配置した伸縮脚の長さをそれぞれ調節しないと移動することができないという問題があり、特に、海底鉱床にあっては資源が山形に堆積していることから傾斜面を登坂した状態で掘削する必要があり使用することが困難である。

20

【0006】

また、前記従来の海底採鉱機は比較的浅い海底土木の目的で岩盤を切削するためのものであり、例えばマンガング塊やコバルトクラフトのように3000mを越える大深海において使用するには着底や切削操作に困難な面が多い、という問題がある。

【先行技術文献】

【特許文献】

30

【0007】

【特許文献1】特開平7-217361号公報

【特許文献2】特開2004-143741号公報

【特許文献3】特開昭63-130829号公報

【発明の概要】

【発明が解決しようとする課題】

【0008】

本発明は、上記のような問題を解決しようとするものであり、大深海に存在する海底鉱床を容易且つ確実に採鉱、集鉱が可能である作業効率のよい海底鉱床の採鉱方法およびそのユニットを提供することを課題とする。

40

【課題を解決するための手段】

【0009】

前記課題を解決するためになされた本発明である海底鉱床の採鉱方法は、海底鉱床を掘削して砕くための切削ドラムを先方に備えると同時にクローラにより自走する採掘機と、海底の採鉱位置に配置した水中ポンプに接続する吸い込みノズルを先端に有するとともに前記採掘機により形成される砕物を集鉱するためのクローラにより自走する集鉱機を採鉱母船に積載して採掘現場に停泊し、前記採掘機および集鉱機を海底の採鉱位置に着底させて、前記採掘機により海底鉱床を掘削するとともに得られた砕物を集鉱機により集鉱して前記海底に設置した水中ポンプにより前記採鉱母船上に搬送することを特徴とする。

50

【0010】

本発明によれば、採掘現場に停泊させた採鉱母船から積載している海底の鉱床を掘削する採掘機と前記採掘機により形成される鉱砕を集鉱するための集鉱機を海底における所定の採鉱位置に着底させ、採掘機と集鉱機をクローラにより自走させることにより、効率よく採鉱作業を行うことができる。

【0011】

また、本発明において、前記採鉱機および集鉱機を採鉱母船から海底における所定の採鉱位置に着底させる際に、前記採鉱機および集鉱機に搭載した水中位置測位装置、ファインダーテレビ付き深海カメラからの信号により採鉱機または集鉱機の位置を採鉱母船上で確認しながら採鉱機または集鉱機に付設したスラスタにより位置を調整しながら下降させることにより、暗視野状態で潮流などがある大深海であっても容易に且つ簡単に計画した所定の採鉱現場に着底させることができる。

10

【0012】

更に、海底の採鉱位置およびその周辺の情報を前記採鉱機および集鉱機に搭載した水中位置測位装置、ファインダーテレビ付き深海カメラ、ソナー画像により採鉱母船上に送信し、船上で確認して後に採鉱機および集鉱機を着底させることにより確実に計画した所定の採鉱位置に採鉱機または集鉱機を着底させることができる。

【0013】

更にまた、前記海底の採鉱位置に着底後に、前記採鉱機および集鉱機に搭載した水中位置測位装置、ファインダーテレビ付き深海カメラ、ソナー画像により前記採鉱機または集鉱機のクローラおよび切削ドラムなどの駆動機構についての異常を採鉱母船上で確認することにより、即座に対応することができ、無駄な時間と作業を省くことができる。

20

【0014】

加えて、前記海底の採鉱位置に着底後に、前記採鉱機および集鉱機に搭載した水中位置測位装置、ファインダーテレビ付き深海カメラ、ソナーからの画像により船上において移動距離および移動ルートを確認しながら前記採鉱機および集鉱機を走行させて所定の採鉱位置に移動させることができ、前記海底の採鉱位置に着底後に、前記採鉱機に搭載したファインダーテレビ付き深海カメラ、ソナーからの画像により船上において前記採鉱機の位置、姿勢などを確認しながら前記クローラおよび切削ドラムなどを遠隔駆動させて掘削を行うことにより大深海においても容易且つ確実に海底鉱床を採鉱することができる。

30

【0015】

そして、海底鉱床の採鉱ユニットは、海底鉱床を掘削して鉱砕とするための切削ドラムを先方に備えるとともにクローラにより自走する採掘機と、海底の採鉱位置に配置した水中ポンプと、前記水中ポンプに接続する吸い込みノズルを先端に有するとともにクローラにより自走する前記採掘機により形成される鉱砕を集鉱するための集鉱機と、前記採掘機と集鉱機を積載する採鉱母船とを有するものである。

【発明の効果】

【0016】

本発明によれば、大深海に存在する海底鉱床を容易且つ確実に採鉱、集鉱が可能であり、殊に、採鉱母船からの採鉱機や集鉱機の昇降や海底での作業効率を向上させて、きわめて効率のよい採鉱、集鉱をすることができる。

40

【図面の簡単な説明】

【0017】

【図1】本発明の採鉱ユニットについての好ましい実施の形態を示す側面図である。

【図2】図1に示した実施の形態における採鉱機の側面図である。

【図3】図2の平面図である。

【図4】図1に示した実施の形態における集鉱機の側面図である。

【図5】図4の平面図である。

【図6】図1に示した本発明の採鉱ユニットの使用状態を示す説明図である。

【図7】図1に示した本発明の採鉱ユニットの使用状態を示す説明図である。

50

【図 8】図 2 および図 3 に示した採鉱機における使用状態を示す説明図である。

【図 9】図 2 および図 3 に示した採鉱機における異なる使用状態を示す説明図である。

【図 10】図 4 に示した集鉱機における使用状態を示す説明図である。

【発明を実施するための形態】

【0018】

以下に、本発明を図面に示す実施の形態に基づいて詳細に説明する。

【0019】

図 1 は本発明である海底鉱床の採鉱方法を実施するために用いられる採鉱ユニットの好ましい実施の形態を示すものであり、主として、海底鉱床を掘削して鉱砕とするために用いられる採掘機 1 と、採掘機 1 により形成される鉱砕を集鉱するための集鉱機 2 と、前記集鉱機により集鉱された鉱砕を海上に搬送するための水中ポンプ 3 と、これらの採掘機 1、集鉱機 2 ならびに水中ポンプ 3 を積載して採掘現場に搬送するとともに、これらの機器を海底に着底させて制御するための制御装置 4 を備えた採鉱母船 5 とから構成される。

10

【0020】

そして、海底鉱床を採掘するための採掘機 1 は、図 2 および図 3 に示すように、本体フレーム 11 に左右一対のクローラ 12, 12 が備えられており、このクローラ 12, 12 は陸上で使用されるものと変わらないが高圧の海水中でも作動が可能なものであり、例えば後方の駆動輪 13 に配置したモータや減速機などの本体フレームに搭載される駆動手段（図示せず）により走行するものであり、本実施の形態では船上から例えばアンピリカルケーブル 14 などを用い有線により運転される。

20

【0021】

また、前記本体フレーム 11 には前後方向へスライド可能なスライドブーム 15 が配置されているとともに、このスライドブーム 15 の先方に前記海底鉱床を掘削する掘削ドラム 16 が、伸縮シリンダにより駆動して掘削ドラム 16 を上下左右方向に揺動する掘削ブーム 17 を介して固着されている。

【0022】

更に、本実施の形態では、本体フレーム 11 に、採掘機 1 が深海での高圧下においても正常に走行できるようにするためや掘削ドラム 16 により掘削時に採掘機 1 が安定した姿勢を保つことができるようにするためにカウンターウェイト 18 を後方に配置しており、また、海底や海底鉱床において安定した状態を保つように、アウトリガー 19 が設置されている。

30

【0023】

また、本実施の形態では、採掘機 1 には水中位置測定装置、ソナー、スラスタ、（図示せず）並びにファインダーテレビ付き深海カメラ（FDC）111 等が設置されている。

【0024】

前記採掘機 1 により掘削されて海底に堆積している砕鉱を集めて水中ポンプ 3 に搬送するために用いられる集鉱機 2 は、図 4 および図 5 に示すように、前記採掘機 1 と同様に、本体フレーム 21 に高圧の海水中でも作動が可能な左右一対のクローラ 22, 22 が備えられており、後方の駆動輪 23 に配置したモータや減速機などの本体フレームに搭載される駆動手段（図示せず）により走行するものであり、船上から例えば図 1 に示すようにアンピリカルケーブル 14 などを用いて有線により運転される。

40

【0025】

また、前記本体フレーム 21 には前後方向へスライド可能なスライドブーム 25 が配置されているとともに、このスライドブーム 25 の先方に先端に吸込口 26 を形成した集鉱ノズル 27 が、伸縮シリンダにより駆動して集鉱ノズル 27 を上下左右方向に揺動する集鉱ブーム 28 を介して固着されている。

【0026】

更に、前記集鉱ノズル 27 の後端はフレキシブル管 29 を介して本体フレーム 21 に設置された集鉱管 212 に接続されているとともに、集鉱管 212 の後端が移送ホース 31

50

を介して水中ポンプ 3 に接続されている。

【 0 0 2 7 】

また、図 1 に示すように、前記採掘機 1、集鉱機 2 並びに水中ポンプ 3 などの機器や機材を海底鉱床の現場に搬送するとともに前記機器を制御して採鉱するための採鉱母船 5 は、少なくとも前記各機器ならびに採鉱した砕鉱を積載、運搬可能な容積と推進力とを要し、また、採掘機 1、集鉱機 2 の海底への昇降および操作するための各種の制御装置 4 を必要とする。

【 0 0 2 8 】

次に、前記海底鉱床の採鉱ユニットを用いた本発明である海底鉱床の採鉱方法について説明する。

【 0 0 2 9 】

図 6 乃至図 10 は前記図 1 乃至図 5 に示した海底鉱床の採鉱ユニットについての実施の形態を用いた本発明である海底鉱床の採鉱方法についての一例を示すものであり、図 6 に示すように、前記採掘機 1、集鉱機 2 などの機器を採鉱母船 5 に積載して採鉱現場の海域に搬送し、採掘機 1 などを船上に備えた昇降機 51 を用いて予め調査しておいた海底の所定の位置に着底させる。

【 0 0 3 0 】

このとき、ワイヤーなどで吊下げた機器を海底に着底させることになるが、鉱床のある海底までは数千メートルもあるのが通常であり、海上は風や波浪があつたりするので採鉱母船 5 は海上の所定位置にピンポイントに停泊している訳にはいかず、海中では潮流もあり吊り下げられた機器が浮遊状態になるので深海における海底の所定位置に着底させることはきわめて困難な作業となる。

【 0 0 3 1 】

そこで、本実施の形態では、採掘機 1 に搭載した水中位置測位装置、スラスタおよびファインダーテレビ付き深海カメラ 111 を用いて採掘機 1 の位置を採鉱母船 5 上で確認しながら海底 6 に降下させるので、予め測定してある所定の採鉱位置に確実に降下させることができる。

【 0 0 3 2 】

具体的には、例えば潮流の影響により所定の着底地点に対して水平方向への変位が生じた場合には採鉱母船 5 を操舵して位置を修正し、潮流などにより採掘機 1 自身が回転したりした場合には採掘機 1 に搭載している水準器や方位径で確認してスラスタ（図示せず）により正位に修正する。尚、採掘機 1 の機構ならびに搭載機器の操作などの全ては採鉱母船 5 に設置された制御装置により基本的に有線により遠隔制御される（以下同様）。

【 0 0 3 3 】

そして、本実施の形態では、海底近くまで降下させた採掘機 1 を着底させる前に、採掘機 1 に搭載した水中位置測位装置からの位置情報、およびファインダーテレビ付き深海カメラ 111 やソナーからの画像を採鉱母船 5 における制御装置 4 の制御監視モニタ（図示せず）により視認して所定の位置であることと着底に支障のないことを確認した後に着底させる。

【 0 0 3 4 】

従って、安全に着底が行われるので採掘機 1 などの機器が損傷する心配がなく、また、着底地点の情報を入手できることからその後の作業が無駄なく迅速且つ確実に行うことができる。

【 0 0 3 5 】

さらに、本実施の形態では着底後に、掘削ドラム 16 やクローラ 12、12 の動作などを確認して着底時の衝撃力や水圧などによる影響がないことを確認する。これらの確認については各機器に各種のセンサーなどを設置しておき、それらからの検知信号を採鉱母船 5 上の制御装置 4 により確認することができる（図示せず）。殊に、本実施の形態では採掘機 1 はファインダーテレビ付き深海カメラ 111 やソナーなどを搭載しているので、これらの機器を採掘機 1 の周囲だけでなく採掘機 1 自身の機器についても映像が得られる位

10

20

30

40

50

置に設置し、或いは自身の機器の映像が得られるものを別に搭載することにより、主要機材に以上がないことを採鉱母船 5 の制御装置 4 に送信して画像で確認することによりクローラ 1 2 , 1 2 および切削ドラム 1 6 などの駆動機構についての異常を確認することができる。

【 0 0 3 6 】

このようにして着底した採鉱機 1 は、クローラ 1 2 , 1 2 を駆動して海底を走行させて所定の海底鉱床に向けて走行、移動させる。このとき、本実施の形態では、採鉱機 1 に搭載した水中位置測位装置や方位計からの検知信号、ファインダーテレビ付き深海カメラ 1 1 1、ソナーからの画像を採鉱母船 5 における制御装置 4 の制御監視モニタ（図示せず）により視認して船上において移動距離および移動ルートを確認しながら走行させて所定の採鉱位置に確実に且つ迅速に移動させることができる。勿論、前記水中位置測位装置、ファインダーテレビ付き深海カメラ 1 1 1、ソナーからの採鉱機 1 の前方の情報を確認しながら行うことにより障害箇所をさけて目的箇所へ移動させることができる。

10

【 0 0 3 7 】

本実施の形態では走行手段としてクローラ 1 2、1 2 を用いているので海底に凹凸があったり傾斜面であっても支障なく迅速に且つ方向を問わずに走行可能であり、また所定の採鉱箇所確実に停止させることができる。

【 0 0 3 8 】

尚、ここでは採鉱機 1 について海底に着底して所定の位置へ移動するまでを説明したが、集鉱機 2 についてもほぼ同様にして海底の所定位置に着底させるものであり、詳細についての説明は省略する。

20

【 0 0 3 9 】

以上の手順で図 7 に示すように、海底鉱床 7 の所定の採鉱位置に採鉱機 1 が配置され、その後方に集鉱機 2 が配置されて、集鉱機 2 の集鉱管 2 1 2 の後端が移送ホース 2 1 を介して海底 6 に設置された水中ポンプ 3 に接続され、更に水中ポンプ 3 の排出口と採鉱母船 5 との間にフレキシブルライザー 3 2 が連結される。

【 0 0 4 0 】

そして、図 8 に示すように、海底鉱床 7 を海底鉱床採鉱機 1 の先端に備えた掘削ドラム 1 6 により採鉱して鉱砕 8 にする。このとき、本実施の形態では、採鉱機 1 に搭載したファインダーテレビ付き深海カメラ 1 1 1、ソナーからの画像により採鉱母船 5 における制御装置 4 の制御監視モニタにおいて前記採鉱機の位置、姿勢などを確認しながらクローラ 1 2 , 1 2 および切削ドラム 1 6 などを遠隔駆動させて掘削を行う。殊に、図 9 に示すように、海底鉱床 7 が上りの急傾斜地である場合には状況に応じてアウトリガー 1 9 を用いて停止させた状態で安定姿勢により掘削を行う。

30

【 0 0 4 1 】

このようにして海底鉱床 7 を掘削して鉱砕 8 を形成し、これをクローラ 1 2 , 1 2 により整地しながら採鉱機 1 を進行する。掘削作業は、予め計画した所定の採掘量もしくは掘削時間が経過したら停止して採鉱機 1 を採鉱母船 5 に引き上げる。

【 0 0 4 2 】

一方、本実施の形態では採鉱機 1 の後方に集鉱機 2 を配置して、採鉱機 1 により形成される鉱砕 8 を同時進行で集鉱し、採鉱母船 5 へ搬送することにより短時間で効率よく海底資源を採取することができる。

40

【 0 0 4 3 】

更に詳しく説明すると、本実施の形態では、集鉱機 2 はたとえば図 1 0 に示すように採鉱機 1 により掘削して形成した鉱砕 8 を集鉱ノズル 2 7 の先端に形成される吸込口 2 6 から吸い込み集鉱ノズル 2 7 の後端に接続したフレキシブル管 2 9 を介して本体フレーム 2 1 に設置された集鉱管 2 1 2 の後端に接続した移送ホース 3 1 を介して水中ポンプ 3 に搬送され、更に、図 7 に示すようにフレキシブルライザー 3 2 により採鉱母船 5 に搬送され、採鉱母船 5 に設置された船倉に積載される。

【 0 0 4 4 】

50

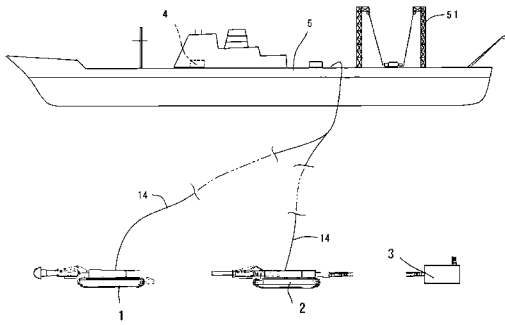
そして、所定の採鉱作業が終了したら、採鉱機 1、集鉱機 2、水中ポンプなどの機器を採鉱母船 5 に引き上げて帰港し、採取した海底鉱材を荷揚げする。

【符号の説明】

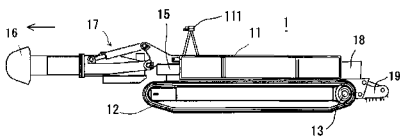
【0045】

1 採鉱機、2 集鉱機、3 水中ポンプ、4 制御装置、5 採鉱母船、7 海底鉱床、8 鉱砕、12 クローラ、16 切削ドラム、27 吸い込みノズル、111 ファインダーテレビ付き深海カメラ

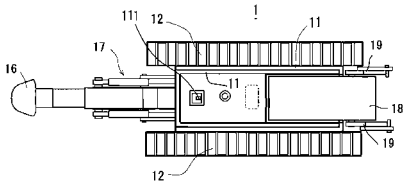
【図 1】



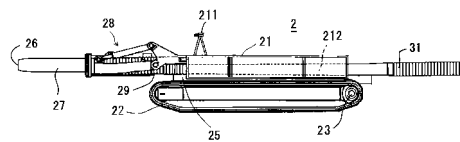
【図 2】



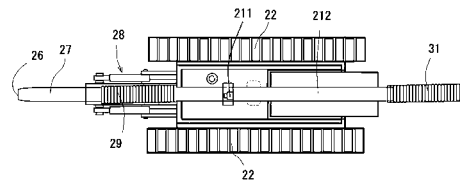
【図 3】



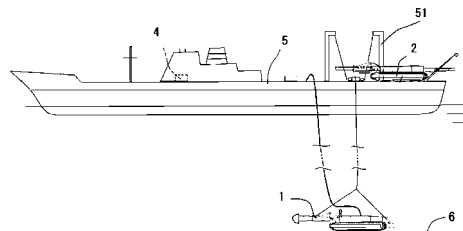
【図 4】



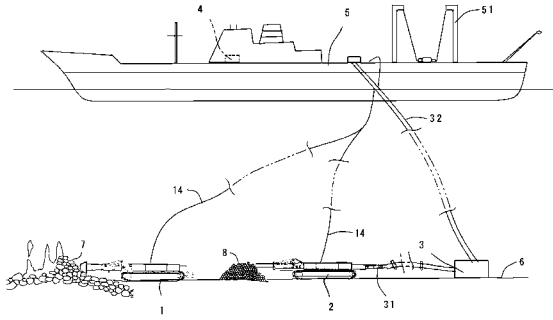
【図 5】



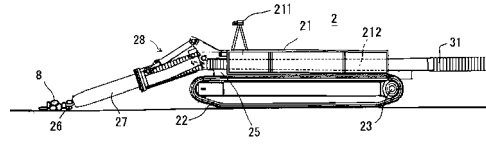
【図 6】



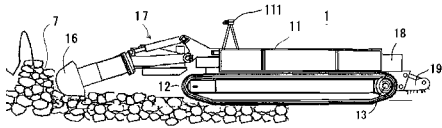
【 図 7 】



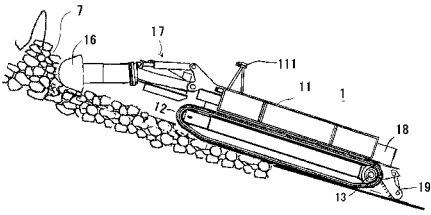
【 図 10 】



【 図 8 】



【 図 9 】



フロントページの続き

(74)代理人 100092864

弁理士 橋本 京子

(72)発明者 堺 浩二

東京都品川区大崎1丁目5番1号大崎センタービル 新日鉄エンジニアリング株式会社内

(72)発明者 正信 聡太郎

東京都三鷹市新川6丁目3番1号 独立行政法人海上技術安全研究所内

(72)発明者 中島 康晴

東京都三鷹市新川6丁目3番1号 独立行政法人海上技術安全研究所内

(72)発明者 野田 義道

東京都中央区八丁堀3丁目2番9号 KSKビル西館 アジア海洋株式会社内

(72)発明者 高野 博通

東京都中央区日本橋室町2丁目1番1号 株式会社三井三池製作所本社内

(72)発明者 鶴元 順

福岡県大牟田市新港町6番地15 株式会社三井三池製作所九州事業所内

Fターム(参考) 2D065 FA05 FA13 FA15 FA23 FA35