

(19)日本国特許庁 (J P)

(12) 公開特許公報 (A)

(11)特許出願公開番号
特開2002-350255
(P2002-350255A)

(43)公開日 平成14年12月4日(2002.12.4)

(51)Int.Cl. ⁷	識別記号	F I	テームコード*(参考)
G 0 1 L 5/00		G 0 1 L 5/00	Z 2 F 0 5 1
B 6 3 B 39/00		B 6 3 B 39/00	

審査請求 有 請求項の数 3 O L (全 11 頁)

(21)出願番号 特願2001-153577(P2001-153577)

(22)出願日 平成13年5月23日(2001.5.23)

(71)出願人 501204525

独立行政法人 海上技術安全研究所
東京都三鷹市新川6丁目38番1号

(72)発明者 加藤 俊司

東京都三鷹市新川6丁目38番1号 独立行
政法人海上技術安全研究所内

(72)発明者 難波 康広

東京都三鷹市新川6丁目38番1号 独立行
政法人海上技術安全研究所内

(74)代理人 100055641

弁理士 井上 重三

Fターム(参考) 2F051 AA00 BA01

(54)【発明の名称】 超大型浮体式海洋構造物に働く変動漂流力のモニタリング方法

(57)【要約】

【課題】 変動漂流力の評価には、浮体の全没水面にわたって、入射波高及びその2乗に比例する圧力の、時々刻々の情報が必要となるが、超大型浮体式海洋構造物の場合、それら必要な全ての情報を測定することはできなく、また、その弾性挙動も考慮する必要がある。本発明は、容易に且つ正確に超大型浮体式海洋構造物に働く変動漂流力をモニタリングする方法を提供する。

【解決手段】 超大型浮体式海洋構造物が浅喫水であることを利用して、浮体底面に働く圧力及び浮体側面上の圧力の内、入射波の波高の2乗に比例する成分に関する情報は不必要となり、相対水位、又は浮体側面に働く圧力に基づいて変動漂流力をモニタリングする。

【特許請求の範囲】

【請求項1】 超大型浮体式海洋構造物の没水側面上の圧力に基づいて、あるいは相対水位に基づいて、その超大型浮体式海洋構造物に働く変動漂流力をモニタリングする方法。

【請求項2】 超大型浮体式海洋構造物の没水側面上の圧力計測値から相対水位を求め、あるいは没水側面上の*

$$F(t) = -\frac{1}{2\rho g} \oint_C P^2(x;t)n(x)dC$$

あるいは

$$F(t) = -\frac{1}{2}\rho g \oint_C \xi^2(x;t)n(x)dC$$

但し、 $\oint_C dC$ は超大型浮体式海洋構造物の側面上での一周積分を意味する。

また、各記号の定義は次の通りである。

$F(t)$: 変動漂流力

t : 時間

ρ : 海水あるいは真水の質量密度

g : 重力加速度

$\xi(x;t)$: 計測点の相対水位

$P(x;t)$: 計測点の圧力

x : 相対水位あるいは圧力の計測点の位置ベクトル

$n(x)$: 静止状態にあるときの超大型浮体式海洋構造物側面上の単位法線ベクトル (浮体から流体に向かう向きを正とする)

* 相対水位計測値から圧力を求めることを特徴とする請求項1記載の超大型浮体式海洋構造物に働く変動漂流力のモニタリング方法。

【請求項3】 前記変動漂流力は、次式により求めることを特徴とする請求項1記載の超大型浮体式海洋構造物に働く変動漂流力のモニタリング方法。

【数1】

【発明の詳細な説明】

【0001】

【発明の属する技術分野】本発明は、超大型浮体式海洋構造物に働く変動漂流力のモニタリング方法に関するものである。

【0002】

【従来の技術】タンカー、大型客船などの大型船舶、FPSO等の海洋構造物など大型浮体海洋構造物は、波浪中でのその変動をモニタリングし、係留系の安全状態を監視し、安全確保に努めねばならないが、その変動の動的応答解析にあたっては、構造物を剛体とみなした解析で実用上問題はなかった。そして、大型浮体海洋構造物

$$F_{H2} = F^I + F^{II} + F^{III} + F^{IV} + F^V \quad (A)$$

【0004】但し F_{H2} は波高の2乗に比例する波力の水平方向成分を表し、 $F^I \sim F^V$ は次のように定義されている。

に働く変動漂流力(漂流力のうち、時間的に変動する成分)の評価方法として、T.F. Oglvieによる方法が知られている。その方法は、図5に示すように波浪中で運動する浮体の全没水面上での圧力積分によって浮体に働く波力を表現するところ(ポテンシャル理論に基づく直接法)から出発し、次に、圧力・速度ポテンシャル・浮体没水面・浮体没水面上の単位法線ベクトルの諸量を、弱非線形の仮定に基づいて摂動展開している。そして最後に、波高の2乗に比例する項のみを取り出すことによって、次の変動漂流力の評価式に到達する。

【0003】

【数2】

【0005】

【数3】

$$\begin{cases}
 F^I &= -\frac{1}{2}\rho g \oint_{C_m} dln \{ \zeta_1^2 - 2\zeta_1(\xi_{31} + v\xi_{41} - x\xi_{51}) \} \\
 F^{II} &= -\rho \iint_{S_m} n \cdot \frac{1}{2} |\nabla\phi_1|^2 d\sigma \\
 F^{III} &= -\rho \iint_{S_m} n \cdot (\xi_1 + \alpha_1 \times x) \cdot \nabla\phi_{1s} d\sigma \\
 F^{IV} &= -\rho \iint_{S_m} [\alpha_1 \times n] \phi_{1s} d\sigma \\
 F^V &= -\rho \iint_{S_m} n \cdot \phi_{2s} d\sigma
 \end{cases} \tag{B}$$

【0006】なお、式中の各記号は次の通りである。

- Cm : 静止状態での浮体喫水線 (周積分経路)
- Sm : 静止状態での浮体没水面 (面積分の積分範囲)
- : 水面上昇量
- : 浮体変位 (平行移動)
- : 速度ポテンシャル
- d : 面積素片
- : 浮体変位 (回転移動)
- n : 単位法線ベクトル
- x : 位置ベクトル
- t : 時間

ここで、 F^I は相対水位による力、 F^{II} はベルヌーイの式における速度の2乗の項に由来する力、 F^{III} は浮体の運動により浮体に作用する流体圧の作用位置が変化するために生じる力、 F^{IV} は浮体の回転運動によって流体圧の作用方向が変化するために生じる力、そして F^V は波高の2乗に比例する圧力成分によって生じる力である。尚、相対水位とは、浮体上で測定される水位 (浮体固定座標系から見た水位) であり、即ち、実際の水位 (空間固定座標系から見た水位) から運動による浮体端部の変位 (空間固定座標系から見た変位) を引いたものである。このように、このT. F. Oglvieの方法によると、浮体全没水面上での圧力の情報を必要とするものである。

【0007】

【発明が解決しようとする課題】従来技術をそのまま使って、超大型浮体式海洋構造物に働く変動漂流力のモニタリングをすることは事実上不可能であった。その理由は、従来技術で浮体に働く変動漂流力を評価するには、浮体の全没水面 (浮体の没水側面及び底面) にわたって、入射波高及びその2乗に比例する圧力の、時々刻々の情報が必要となるが、特に超大型浮体式海洋構造物の場合、それら必要な情報全てを、時々刻々測定することはできないからである。また、構造物が更に大型化すると、その弾性挙動も考慮する必要がある。すなわち、波浪中での動的応答解析に当たって、「弾性挙動を考慮する必要のある程度の大きさ」を有するものを、「超大型

浮体式海洋構造物」と定義しているからである。そして、

【0008】

10 【数4】

$$\frac{(EI/B)}{\rho g D^3 L^2} < 3 \tag{C}$$

【0009】ならば弾性挙動が卓越し、「超大型浮体式海洋構造物」に相当するものである。ここで、L, B, D, EI はそれぞれ海洋構造物の長さ、幅、型深さ、及び曲げ剛性を表す。

【0010】

20 【課題を解決するための手段】上記従来技術の欠点を解決し、そして弾性挙動を考慮するため、超大型浮体式海洋構造物が、浅喫水であることを利用した。すなわち、超大型浮体式海洋構造物の喫水が、海洋波の波長に比べて、相対的に極めて小さい事を利用したわけであるが、この手段により、上記従来技術では必要であった、浮体底面に働く圧力、及び浮体側面上の圧力の内、入射波の波高の2乗に比例する成分に関する情報は、必要ではないことがわかった。つまり、相対水位に関する時々刻々の情報、あるいは浮体側面に働く圧力を取得することにより、超大型浮体式海洋構造物に働く変動漂流力をモニタリングするものである。

30 【0011】すなわち、本発明は、(1)超大型浮体式海洋構造物の没水側面上の圧力に基づいて、あるいは相対水位に基づいて、その超大型浮体式海洋構造物に働く変動漂流力をモニタリングする方法、(2)超大型浮体式海洋構造物の没水側面上の圧力計測値から相対水位を求め、あるいは没水側面上の相対水位計測値から圧力を求めることを特徴とする(1)記載の超大型浮体式海洋構造物に働く変動漂流力のモニタリング方法、及び、(3)前記変動漂流力は、次式により求めることを特徴とする(1)記載の超大型浮体式海洋構造物に働く変動漂流力のモニタリング方法、

【0012】

40 【数5】

あるいは

$$F(t) = -\frac{1}{2\rho g} \oint_C P^2(x;t)n(x)dC$$

$$F(t) = -\frac{1}{2}\rho g \oint_C \xi^2(x;t)n(x)dC$$

但し、 $\oint_C dC$ は超大型浮体式海洋構造物の側面上での一周積分を意味する。

また、各記号の定義は次の通りである。

- F (t) : 変動漂流力
- t : 時間
- ρ : 海水あるいは真水の質量密度
- g : 重力加速度
- $\xi (x ; t)$: 計測点の相対水位
- P (x ; t) : 計測点の圧力
- x : 相対水位あるいは圧力の計測点の位置ベクトル
- n (x) : 静止状態にあるときの超大型浮体式海洋構造物側面上の単位法線ベクトル (浮体から流体に向かう向きを正とする)

【0013】を提供するものである。

【0014】

【発明の実施の形態】本発明では「浮体式海洋構造物」と記載しているが、これは海洋のみではなく湖沼、河川等の浮体式構造物をも含むものを意味する。そして、「超大型」とは、前述したように弾性挙動を考慮する必要がある上記式(c)に相当するものである。本発明の超大型浮体式海洋構造物に働く変動漂流力評価の式は、次のような方法で求めたものである。

1. 準備

まず、図1に示すように、x-y平面を静水面に一致させz軸を鉛直上向きにとり、考える領域内に直交右手*

$$F(t) = - \iint_{\tilde{S}(t)} dSP(\tilde{r};t)\tilde{n} \tag{1}$$

ここでPは浮体没水面 \tilde{S} が受ける圧力、 \tilde{r} は圧力作用点の位置ベクトル、 \tilde{n} は浮体から流体に向かう向きを正とする浮体表面上の単位法線ベクトルである。変数・ベクトルについた $\tilde{\sim}$ はそれらが厳密没水面 $\tilde{S}(t)$ 上の値であることを表すものとする。(以下、文中では $\tilde{\sim}$ のついたものはチルド・・・と記載する。)

【0016】(1)式を実際問題に適用することを考えた場合、このままでは必要以上に厳密であると考えられる。すなわち、実際の海上に浮かぶ超大型浮体に働く変動漂流力を考える場合には

- 1. 弱非線形の仮定
- 2. 薄板の曲げ理論
- 3. 浅喫水の仮定

のもとでより簡便に(1)式を評価することができる。ここで弱非線形の仮定とは、圧力、浮体の変位等々の各物理量を振幅・波長比をパラメータとして摂動展開でき

* 慣性座標系を設ける。ここでは超大型浮体構造物として、長さL、幅B、喫水dのポンツーン型浮体を考え、浮体各辺がx軸あるいはy軸と平行になるように浮体を配置する。また、静止状態(平均位置)において浮面心は座標軸原点と一致するものとする。水深はhとし、流体は非粘性・非圧縮・非回転流れと仮定する。このようなもとで、波浪中の超大型浮体に作用する流体力について考える。近場法によれば浮体に働く力F(t)は厳密没水面上での圧力積分によって与えられる。

【0015】

【数6】

るとする仮定であり、微小振幅を考える場合に有効である。また第2の前提としてここでは弾性力学でいうところの薄板の曲げ理論を用いる。この理論は他の寸法に比較して板厚の小さい板で、なおかつその板厚に比較してたわみが小さい場合に有効である。最後の浅喫水の仮定とは、浮体の喫水dが波長に比して十分小さいとする仮定であり、この仮定のもとで喫水・波長比 d / λ を第2の微小パラメータとして用いることができる。

【0017】2. 積分面の変換

以下では仮定1および2のもとで、浮体に作用する波の

振幅 - 波長比 $= a / \lambda$ をパラメータとして諸量を次のように摂動展開し、(1)式の積分面を厳密没水面 $S(t)$ から $S_H + S(t)$ に変換することを考える。ここに S_H は静止浮体没水面であり、 $S(t)$ は波お

* よび浮体の動揺による増加没水面積を表すものとする (図2参照)。【0018】

$$\begin{aligned}
 \text{力} & \quad F(t) = F^{(0)}(t) + \varepsilon F^{(1)}(t) + \varepsilon^2 F^{(2)}(t) + O(\varepsilon^3) \\
 \text{圧力} & \quad P(\vec{r}; t) = P^{(0)}(r) + \varepsilon P^{(1)}(r; t) + \varepsilon^2 P^{(2)}(r; t) + O(\varepsilon^3) \\
 \text{単位法線ベクトル} & \quad \vec{n} = n^{(0)} + \varepsilon n^{(1)} + \varepsilon^2 n^{(2)} + O(\varepsilon^3) \\
 \text{速度ポテンシャル} & \quad \Phi(r; t) = \varepsilon \Phi^{(1)}(r; t) + \varepsilon^2 \Phi^{(2)}(r; t) + O(\varepsilon^3) \\
 \text{浮体上下変位} & \quad \zeta(x; t) = \varepsilon \zeta^{(1)}(x; t) + \varepsilon^2 \zeta^{(2)}(x; t) + O(\varepsilon^3) \\
 \text{相対水位} & \quad \xi(x; t) = \varepsilon \xi^{(1)}(x; t) + \varepsilon^2 \xi^{(2)}(x; t) + O(\varepsilon^3) \\
 & \quad \vdots \qquad \qquad \qquad \vdots
 \end{aligned} \tag{2}$$

但し $r \equiv (x, y, z)^T, x \equiv (x, y)^T$ 。この時 (1) 式の被積分関数は次のように展開できる。

$$\begin{aligned}
 P(\vec{r}; t) \vec{n} &= P^{(0)}(r) n^{(0)} \\
 &+ \varepsilon \{ P^{(1)}(r; t) n^{(0)} + P^{(0)}(r) n^{(1)} \} \\
 &+ \varepsilon^2 \{ P^{(2)}(r; t) n^{(0)} + P^{(1)}(r; t) n^{(1)} + P^{(0)}(r; t) n^{(2)} \} + O(\varepsilon^3)
 \end{aligned} \tag{3}$$

【0019】もちろん積分を実行するためには、上記のように展開した被積分関数の各成分をより陽な形で書かなくてはならない。

そこでまず圧力の摂動展開について細かく調べることにする。

【0020】2.1 圧力の摂動展開

【0021】

まず $P(\vec{r}; t)$ を $\vec{r} = r$ 周りで展開すると次のようになる。

【数8】

$$P(\vec{r}; t) = P(r; t) + \Delta r \cdot \nabla P(r; t) + \dots \tag{4}$$

【0022】但し、今の場合仮定2によって、浮体の挙動はその上下変位のみで記述されるので

【0023】

【数9】

$$\begin{aligned}
 \Delta r &\equiv \vec{r} - r \\
 &= \begin{pmatrix} x \\ y \\ z + \zeta \end{pmatrix} - \begin{pmatrix} x \\ y \\ z \end{pmatrix} \\
 &= \{ \varepsilon \zeta^{(1)} + \varepsilon^2 \zeta^{(2)} + O(\varepsilon^3) \} \mathbf{k} \quad (\because (2)_5)
 \end{aligned}$$

ここで \mathbf{k} は z 方向の単位法線ベクトルを表す。

【0024】(4)式右辺はベルヌイの圧力式と(2)式を用いて次のように展開できる。

【0025】

【数10】

$$\begin{aligned}
 P(\vec{r}; t) &= -\rho \left\{ gz + \varepsilon \left\{ \Phi_z^{(1)}(r; t) + g \zeta^{(1)} \right\} \right. \\
 &\quad \left. + \varepsilon^2 \left\{ \Phi_z^{(2)}(r; t) + g \zeta^{(2)} + \frac{1}{2} |\nabla \Phi^{(1)}|^{(2)} + \zeta^{(1)} \Phi_{zz}^{(1)} \right\} \right\} + O(\varepsilon^3)
 \end{aligned} \tag{5}$$

【0026】上式と(2)第2式を比較すると次式を得る。但し、 $S(t)$ 上では z は $O(\varepsilon)$ であることに注意しなくてはならない。

40 【0027】

【数11】

$$\left. \begin{aligned} P^{(0)} &= -\rho g z \\ P^{(1)} &= -\rho \left[\Phi_z^{(1)}(\mathbf{r}; t) + g\zeta^{(1)} \right] \\ P^{(2)} &= -\rho \left[\Phi_z^{(2)}(\mathbf{r}; t) + g\zeta^{(2)} + \frac{1}{2} |\nabla\Phi^{(1)}|^{(2)} + \zeta^{(1)}\Phi_{zz}^{(1)} \right] \end{aligned} \right\} \text{on } S_H \quad (6)$$

$$\left. \begin{aligned} P^{(0)} &= 0 \\ P^{(1)} &= -\rho \left[g z + \Phi_z^{(1)}(\mathbf{r}; t) + g\zeta^{(1)} \right] \\ P^{(2)} &= -\rho \left[\Phi_z^{(2)}(\mathbf{r}; t) + g\zeta^{(2)} + \frac{1}{2} |\nabla\Phi^{(1)}|^{(2)} + \zeta^{(1)}\Phi_{zz}^{(1)} \right] \end{aligned} \right\} \text{on } \Delta S(t) \quad (7)$$

【0028】2.2 単位法線ベクトルの摂動展開
次に浮体表面上の単位法線ベクトルについて考える。静止浮体没水面 S_H を更に底面 S_B と側面 S_S に分割し、まずは浮体底面上の単位法線ベクトルに注目する。いま浮体底面の形状を

【0029】

【数12】

$$\mathcal{F}(\mathbf{r}; t) = z - \zeta(\mathbf{x}; t) = 0 \quad (8)$$

【0030】によって定義すると、浮体の厳密底面上の単位法線ベクトルは次のように書くことができる。

【0031】

【数13】

$$\begin{aligned} \bar{\mathbf{n}} &= \bar{\mathbf{n}}|_{\zeta_x=0, \zeta_y=0} + \zeta_x \frac{\partial \bar{\mathbf{n}}}{\partial \zeta_x} \Big|_{\zeta_x=0, \zeta_y=0} + \zeta_y \frac{\partial \bar{\mathbf{n}}}{\partial \zeta_y} \Big|_{\zeta_x=0, \zeta_y=0} \\ &\quad + \frac{\zeta_x^2}{2} \frac{\partial^2 \bar{\mathbf{n}}}{\partial \zeta_x^2} \Big|_{\zeta_x=0, \zeta_y=0} + \zeta_x \zeta_y \frac{\partial^2 \bar{\mathbf{n}}}{\partial \zeta_x \partial \zeta_y} \Big|_{\zeta_x=0, \zeta_y=0} + \frac{\zeta_y^2}{2} \frac{\partial^2 \bar{\mathbf{n}}}{\partial \zeta_y^2} \Big|_{\zeta_x=0, \zeta_y=0} + \dots \\ &= -\mathbf{k} + \varepsilon \left(\zeta_x^{(1)} \mathbf{i} + \zeta_y^{(1)} \mathbf{j} \right) \\ &\quad + \varepsilon^2 \left\{ \zeta_x^{(2)} \mathbf{i} + \zeta_y^{(2)} \mathbf{j} + \frac{1}{2} \left((\zeta_x^{(1)})^2 + (\zeta_y^{(1)})^2 \right) \mathbf{k} \right\} + O(\varepsilon^3) \quad ((\dots (2)_b)) \end{aligned} \quad (10)$$

但し \mathbf{i}, \mathbf{j} はそれぞれ x, y 方向の単位ベクトルを表す。

【0034】上式と(2)_bを比較すると、

【数15】

【0035】

$$\mathbf{n}^{(0)} = -\mathbf{k}, \quad \mathbf{n}^{(1)} = \nabla\zeta^{(1)}, \quad \mathbf{n}^{(2)} = \nabla\zeta^{(2)} + \frac{1}{2} |\nabla\zeta^{(1)}|^2 \mathbf{k} \quad \text{on } S_B \quad (11)$$

【0036】一方 S_S と $S(t)$ 上の単位法線ベクトルについては、今の場合浮体の変位として上下変位のみを考えているので、単に

【0037】

【数16】

$$\bar{\mathbf{n}} = \mathbf{n}^{(0)} \quad (12)$$

と書くことができる。

$$\iint_{\bar{S}(t)} = \iint_{S_H} + \varepsilon \iint_{\Delta S(t)} + O(\varepsilon^2) \quad (13)$$

【0040】に注意して厳密没水面チルド $S(t)$ 上から $S_H + S(t)$ 上に変換し、浮体に働く力の展開を行う。まず(3)式を(1)式に代入し、積分面の変換を行うと、

【0041】

【数18】

10*

$$\bar{\mathbf{n}} = -\frac{\nabla\mathcal{F}}{|\nabla\mathcal{F}|} = \frac{(\zeta_x, \zeta_y, -1)^T}{\sqrt{\zeta_x^2 + \zeta_y^2 + 1}} \quad (9)$$

【0032】上式のチルドベクトル \mathbf{n} を x と y の2変数関数とみなして $x = 0, y = 0$ 周りで展開し、(2)_b式を用いてオーダー別に整理する。この操作によって、厳密没水底面上の単位法線ベクトルを静止浮体底面上の単位法線ベクトルと浮体の n 次 ($n = 1, 2, \dots$) のオーダーの変形による単位法線ベクトルの変分の和として表現することができる。

【0033】

【数14】

*

20

40

$$\begin{aligned}
 F &= - \iint_{S_H} dS P^{(0)}(\mathbf{r}) \mathbf{n}^{(0)} \\
 &\quad - \epsilon \left[\iint_{S_H} dS \left\{ P^{(1)}(\mathbf{r}; t) \mathbf{n}^{(0)} + P^{(0)}(\mathbf{r}) \mathbf{n}^{(1)} \right\} + \iint_{\Delta S(t)} dS P^{(0)}(\mathbf{r}) \mathbf{n}^{(0)} \right] \\
 &\quad - \epsilon^2 \left[\iint_{S_H} dS \left\{ P^{(2)}(\mathbf{r}; t) \mathbf{n}^{(0)} + P^{(1)}(\mathbf{r}; t) \mathbf{n}^{(1)} + P^{(0)}(\mathbf{r}) \mathbf{n}^{(2)} \right\} \right. \\
 &\quad \left. + \iint_{\Delta S(t)} dS \left\{ P^{(1)}(\mathbf{r}; t) \mathbf{n}^{(0)} + P^{(0)}(\mathbf{r}) \mathbf{n}^{(1)} \right\} \right] + O(\epsilon^3) \quad (14)
 \end{aligned}$$

【0042】上式を(2)式と比較し、(6)、(7)、10*【0043】
 (11)、(12)式を用いると0次から2次の力は次のよ【数19】
 うに表現できる。 *

$$F^{(0)} = \rho g V k \quad (15)$$

$$\begin{aligned}
 F^{(1)} &= \rho \iint_{S_B} dS \left\{ \left(\Phi_i^{(1)} + g\zeta^{(1)} \right) \mathbf{n}^{(0)} + g z \mathbf{n}^{(1)} \right\} \\
 &\quad + \rho \iint_{S_H} dS \left\{ \left(\Phi_i^{(1)} + g\zeta^{(1)} \right) \mathbf{n}^{(0)} \right\} \quad (16)
 \end{aligned}$$

$$\begin{aligned}
 F^{(2)} &= \rho \iint_{S_B} dS \left\{ \left(\Phi_i^{(2)} + g\zeta^{(2)} + \frac{1}{2} |\nabla \Phi^{(1)}|^{(2)} + \zeta^{(1)} \Phi_{ix}^{(1)} \right) \mathbf{n}^{(0)} \right. \\
 &\quad \left. + \left(\Phi_i^{(1)} + g\zeta^{(1)} \right) \mathbf{n}^{(1)} + g z \mathbf{n}^{(2)} \right\} \\
 &\quad + \rho \iint_{S_S} dS \left\{ \left(\Phi_i^{(2)} + g\zeta^{(2)} + \frac{1}{2} |\nabla \Phi^{(1)}|^{(2)} + \zeta^{(1)} \Phi_{ix}^{(1)} \right) \mathbf{n}^{(0)} \right\} \\
 &\quad + \rho \iint_{\Delta S(t)} dS \left\{ \left(g z + \Phi_i^{(1)} + g\zeta^{(1)} \right) \mathbf{n}^{(0)} \right\} \quad (17)
 \end{aligned}$$

以上の0次から2次までの力を

$$F^{(j)}(t) = F_V^{(j)}(t) + F_H^{(j)}(t) \quad (j=0,1,2)$$

【0044】のように水平方向成分と垂直方向成分に分【0045】
 類し、水平方向成分に注目すると次のようになる。 30 【数20】

$$F_H^{(0)} = 0 \quad (18)$$

$$F_H^{(1)} = \rho g \iint_{S_B} dS z \mathbf{n}^{(1)} + \rho \iint_{S_S} dS \left(\Phi_i^{(1)} + g\zeta^{(1)} \right) \mathbf{n}^{(0)} \quad (19)$$

$$\begin{aligned}
 F_H^{(2)} &= \rho \iint_{S_B} dS \left\{ \left(\Phi_i^{(1)} + g\zeta^{(1)} \right) \mathbf{n}^{(1)} + g z \mathbf{n}^{(2)} \right\} \\
 &\quad + \rho \iint_{S_S} dS \left(\Phi_i^{(2)} + g\zeta^{(2)} + \frac{1}{2} |\nabla \Phi^{(1)}|^{(2)} + \zeta^{(1)} \Phi_{ix}^{(1)} \right) \mathbf{n}^{(0)} \\
 &\quad + \rho \iint_{\Delta S(t)} dS \left(g z + \Phi_i^{(1)} + g\zeta^{(1)} \right) \mathbf{n}^{(0)} \quad (20)
 \end{aligned}$$

【0046】本発明は、変動漂流力(2次波力)に関するものであり、ここで(18)(19)式は0次及び1次波力であるのでここでは無視し、2次の水平方向波力である(20)式のみ注目する。(20)式中のいくつかの積 40 分を実行すると、
 【0047】
 【数21】

13 14

$$\begin{aligned} \epsilon^2 F_H^{(2)} = & \epsilon^2 \left[\rho \iint_{S_B} dS \left. \Phi_i^{(1)} \right|_{z=-d} \nabla \zeta^{(1)} - \rho g d \iint_{S_B} dS n^{(2)} \right. \\ & + \frac{1}{2} \rho g \oint_C dC (\zeta^{(1)})^2 n^{(0)} \\ & + \rho \iint_{S_S} dS \left(\Phi_i^{(2)} + g \zeta^{(2)} + \frac{1}{2} \left| \nabla \Phi^{(1)} \right|^{(2)} + \zeta^{(1)} \Phi_{iz}^{(1)} \right) \Big|_{z=-d} n^{(0)} \\ & \left. - \frac{1}{2} \rho g \oint_C dC (\xi^{(1)})^2 n^{(0)} \right] \end{aligned} \quad (21)$$

但し $\oint_C dC$ は浮体端部上での1周積分を表す。

【0048】3. 浅喫水理論の適用 * 【0049】
 次に浅喫水理論の適用を考える。浅喫水の場合、喫水 - 【数22】
 波長比 d を新たな微小パラメータとして(21)式で *

$$d \longrightarrow \delta, \quad \iint_{S_S} dS \longrightarrow \delta \iint_{S_S} dS$$

【0050】と書きなおすことができる。また、 $z = -$ 【0051】
 d 上での諸量は全て $z = 0$ 周りで展開することにすれば 【数23】

$$\begin{aligned} \epsilon^2 F_H^{(2)} = & \epsilon^2 \left[\rho \iint_{S_B} dS \left. \Phi_i^{(1)} \right|_{z=0} \nabla \zeta^{(1)} + \frac{1}{2} \rho g \oint_C dC (\zeta^{(1)})^2 n^{(0)} \right. \\ & \left. - \frac{1}{2} \rho g \oint_C dC (\xi^{(1)})^2 n^{(0)} \right] \\ & + \delta \epsilon^2 \left[-\rho \iint_{S_B} dS \left. \Phi_{iz}^{(1)} \right|_{z=0} \nabla \zeta^{(1)} - \rho g \iint_{S_B} dS n^{(2)} \right. \\ & \left. + \rho \iint_{S_S} dS \left(\Phi_i^{(2)} + g \zeta^{(2)} + \frac{1}{2} \left| \nabla \Phi^{(1)} \right|^{(2)} + \zeta^{(1)} \Phi_{iz}^{(1)} \right) \Big|_{z=0} n^{(0)} \right] + O(\delta^2 \epsilon^2) \end{aligned} \quad (22)$$

$O(\delta \epsilon^2)$ を無視することにとすると結局

$$\begin{aligned} F_H^{(2)} = & \rho \iint_{S_B} dS \left. \Phi_i^{(1)} \right|_{z=0} \nabla \zeta^{(1)} + \frac{1}{2} \rho g \oint_C dC (\zeta^{(1)})^2 n^{(0)} \\ & - \frac{1}{2} \rho g \oint_C dC (\xi^{(1)})^2 n^{(0)} \end{aligned} \quad (23)$$

【0052】 $O(\delta^2) \sim O(\delta)$ ならば、2次の力とし にする。
 ては厳密には上式に(19)式の第2項を加えなくてはな (23)式を薄板の曲げ方程式
 らない。しかしながら、ここでは長周期成分のみに注目 【0053】
 しているので、以下では上式に現れる項のみを扱うこと 【数24】

$$D \nabla_H^4 \zeta^{(1)} = -\rho g \zeta^{(1)} - \rho \Phi_i^{(1)} \quad \text{on } z = 0 \quad (24)$$

但し

$$D: \text{曲げ剛性}, \quad \nabla_H^4 \equiv \left(\frac{\partial^2}{\partial x^2} + \frac{\partial^2}{\partial y^2} \right)^2$$

を用いて整理すると

$$\begin{aligned} F_H^{(2)} = & -D \iint_{S_B} dS \left(\nabla_H^4 \zeta^{(1)} \right) \nabla \zeta^{(1)} \\ & - \frac{1}{2} \rho g \oint_C dC (\xi^{(1)})^2 n^{(0)} \end{aligned} \quad (25)$$

【0054】ここで右辺第1項は浮体底面が弾性変形に 項で部分積分を行い、浮体端部における自由端条件
 よって傾くことにより生じる変動漂流力を表し、第2項 【0055】
 は相対水位に起因する変動漂流力に対応する。上式第1 50 【数25】

$$\frac{\partial}{\partial x} \left[\frac{\partial^2}{\partial x^2} + (2-\nu) \frac{\partial^2}{\partial y^2} \right] \zeta^{(1)} = 0 \quad \text{at } |x| = L/2 \quad (26)$$

$$\frac{\partial}{\partial y} \left[\frac{\partial^2}{\partial y^2} + (2-\nu) \frac{\partial^2}{\partial x^2} \right] \zeta^{(1)} = 0 \quad \text{at } |y| = B/2 \quad (27)$$

$$\left[\frac{\partial^2}{\partial x^2} + \nu \frac{\partial^2}{\partial y^2} \right] \zeta^{(1)} = 0 \quad \text{at } |x| = L/2 \quad (28)$$

$$\left[\frac{\partial^2}{\partial y^2} + \nu \frac{\partial^2}{\partial x^2} \right] \zeta^{(1)} = 0 \quad \text{at } |y| = B/2 \quad (29)$$

$$2D(1-\nu) \frac{\partial^2 \zeta^{(1)}}{\partial x \partial y} = 0 \quad \text{at } |x| = L/2, |y| = B/2 \quad (30)$$

【0056】ここで はポアソン比を用いることによつて、結局超大型浮体に働く変動漂流力評価式として次式を得る。

* 【0057】
【数26】

$$F_H^{(2)}(t) = -D(1-\nu) \oint_C dC \left(\frac{\partial^2 \zeta^{(1)}}{\partial n \partial r} \right)^2 n^{(0)} - \frac{D}{2}(1-\nu^2) \oint_C dC \left(\frac{\partial^2 \zeta^{(1)}}{\partial r^2} \right)^2 n^{(0)} - \frac{1}{2} \rho g \oint_C dC \xi^{(1)2} n^{(0)} \quad (31)$$

ここに $\frac{\partial}{\partial n}$, $\frac{\partial}{\partial r}$ はそれぞれ法線方向微分、接線方向微分を表すものとする。

【0058】4 . 変動漂流力の簡易評価式
さらに、模型実験と数値計算の結果から、上式第1項および第2項は、第3項に比べ十分に小さいことから、結局次の簡便な式によって、超大型浮体海洋構造物に働く変動漂流力が評価できることがわかった。

【0060】したがって、本発明は次式により、時々刻々の相対水位から超大型浮体式海洋構造物に働く変動漂流力をモニタリングすることができるものである。

【0059】

【0061】
【数28】

【数27】

$$F_H^{(2)}(t) \sim -\frac{1}{2} \rho g \oint_C dC \xi^{(1)2} n^{(0)} \quad (32)$$

30

$$F(t) = -\frac{1}{2} \rho g \oint_C \xi^2(x;t) n(x) dC$$

但し、 $\oint_C dC$ は超大型浮体式海洋構造物の側面上での一周積分を意味する。

また、各記号の定義は次の通りである。

- F (t) : 変動漂流力
- t : 時間
- ρ : 海水あるいは真水の質量密度
- g : 重力加速度
- $\xi (x ; t)$: 相対水位
- x : 相対水位あるいは圧力の計測点の位置ベクトル
- n (x) : 静止状態にあるときの超大型浮体式海洋構造物側面上の単位法線ベクトル (浮体から流体に向かう向きを正とする)

【0062】また、本発明では、相対水位に代えて圧力を計測してモニタリングすることも可能である。この場合は、次式によって相対水位を圧力に変換してから、上

記の方法を適用する。即ち、 $P^{(1)} (x ; t)$ を超大型浮体式海洋構造物の没水側面上で計測された圧力とすると、ベルヌーイの式から

【0063】
【数29】

$$\xi^{(1)}(\mathbf{x}; t) = \frac{P^{(1)}(\mathbf{x}; t)}{\rho g}$$

$$F_H^{(2)}(t) \sim - \frac{1}{2 \rho g} \int_C dC P^{(1)2}(\mathbf{x}; t) \mathbf{n}^{(0)}(\mathbf{x})$$

【0066】したがって、本発明は次式により、没水側面上の時々刻々の圧力からも超大型浮体式海洋構造物に働く変動漂流力をモニタリングすることができるものである。

【0067】
【数31】

$$F(t) = - \frac{1}{2 \rho g} \int_C P^2(\mathbf{x}; t) \mathbf{n}(\mathbf{x}) dC$$

【0068】本発明の超大型浮体式海洋構造物には、図3及び図4に示すように、その没水側面上に相対水位計または圧力計を設置することにより、その変動漂流力をモニタリングすることができる。その設置位置は適宜設定できるものであり、圧力計を用いる場合は、水面変動によって圧力計が空気中に出ない程度にできる限り水面近くで、ほぼ同一水平位置が計測及び取り扱いの点から好ましいが、各計器によって水平位置を適当にずらしてもよい。設置する相対水位計は、例えば電子工業(株)容量式波高計センサー CW-2等であり、圧力計は、例えば共和電業(株)変動水圧計 BE-IKR110S等である。設置する相対水位計または圧力計は多いほど望ましいが、没水側面に50m当たり少なくとも1個、好ましくは4~7個、さらに好ましくは8~12個程度であり、従来のモニタリングに必要であった個数に比べ各段に少なく済むうえ、モニタリングの精度も優れている。さらに、本発明では、水位計または圧力計を

*【0064】であるから、(32)式より超大型浮体式海洋構造物に働く変動漂流力は次式で評価できる。

【0065】
【数30】

浮体式海洋構造物の側面のみで底面に設置する必要がないので、そのメンテナンスも極めて手軽に行うことができる。

【0069】

【発明の効果】この方法を用いると、超大型浮体式海洋構造物の没水側面上の何点かに、一般に使用されている圧力計、あるいは相対水位計を設置するだけで、超大型浮体式海洋構造物に働く変動漂流力を容易に且つ正確にモニタリングすることができる。そして、超大型浮体式海洋構造物に働く変動漂流力をモニタリングすることにより、係留系の安全状態を常に適切に監視することができる。

【図面の簡単な説明】

【図1】本発明の変動漂流力評価式の導出のための座標系を示す図である。

【図2】(a)は超大型浮体構造物の浮遊状態を示す断面図であり、(b)はその端部の拡大図である。

【図3】本発明の一実施形態の平面図である。

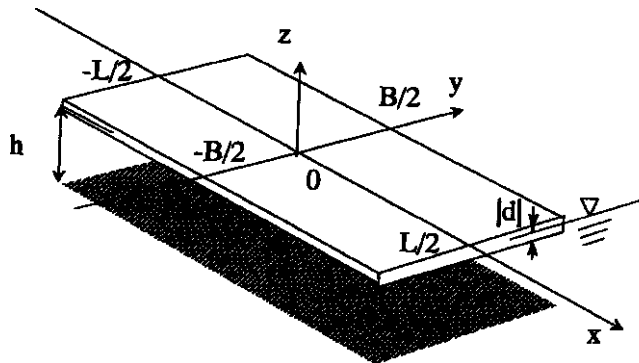
【図4】本発明の一実施形態の拡大側面図である。

【図5】従来技術を説明する図である。

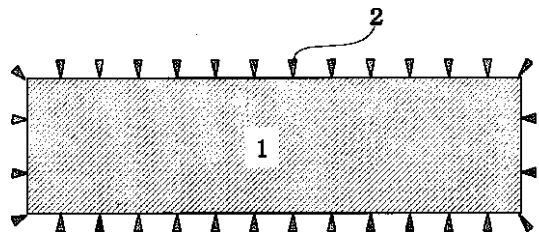
【符号の説明】

- 1 超大型浮体式海洋構造物
- 2 相対水位計あるいは圧力計
- 3 浮体
- 4 水面

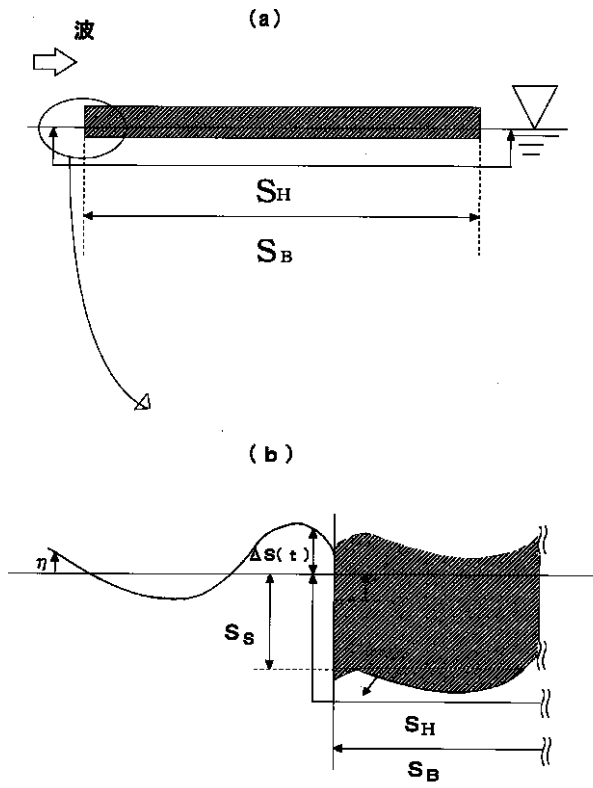
【図1】



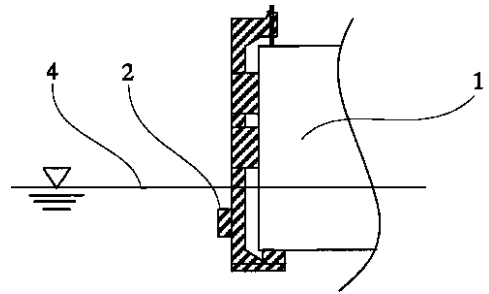
【図3】



【図2】



【図4】



【図5】

