

(19) 日本国特許庁 ( J P )

(12) 公開特許公報 ( A )

(11) 特許出願公開番号  
特開2003-287149  
( P2003-287149A )

(43) 公開日 平成15年10月10日 ( 2003. 10. 10 )

(51) Int.Cl. <sup>7</sup>	識別記号	F I	テーマコード* (参考)
F 1 6 K 15/03 47/02		F 1 6 K 15/03 47/02	F 3 H 0 5 8 H 3 H 0 6 6

審査請求 有 請求項の数 2 O L ( 全 4 頁 )

(21) 出願番号 特願2002-93762( P2002-93762 )

(22) 出願日 平成14年3月29日 ( 2002. 3. 29 )

(71) 出願人 501204525

独立行政法人海上技術安全研究所  
東京都三鷹市新川6丁目38番1号

(72) 発明者 伊飼 通明

大阪府枚方市北山1丁目-18-12

(74) 代理人 100102211

弁理士 森 治 ( 外 1 名 )

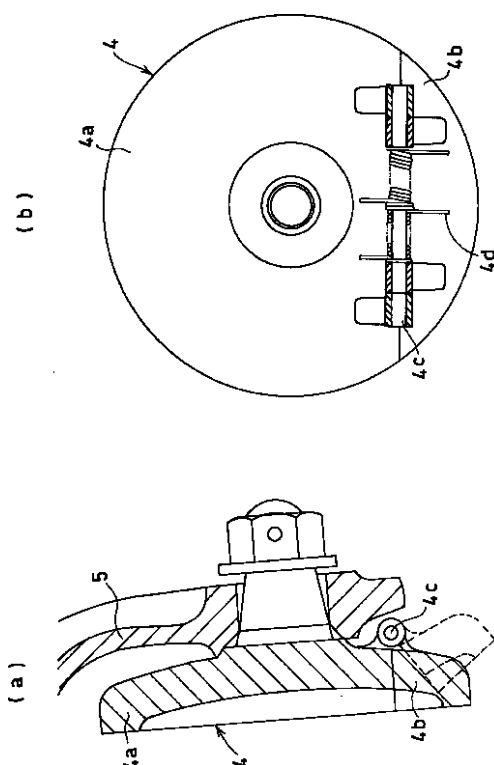
F ターム ( 参考 ) 3H058 AA07 BB12 BB34 BB35 CA13  
CA15 CD03 EE12  
3H066 AA01 BA02 BA32 BA33 BA34  
EA36

(54) 【発明の名称】 スイング逆止め弁

(57) 【要約】

【課題】 小流量と微小の脈動が競合するような場合であっても、チャタリング現象の発生を確実に防止することができるスイング逆止め弁を提供すること。

【解決手段】 弁ケーシング1内の入口1 aと出口1 bとの間の流路1 c位置で、流体の流量に応じて流路1 cを開放し、流量がゼロになると弁座2に当接して流路1 cを閉鎖する弁体4を備えたスイング逆止め弁において、弁体2を、本体部4 aと、この本体部4 aより流路1 cに対する閉鎖面積割合の小さい可動部4 bとで構成し、この可動部4 bを、弁座2に当接している本体部4 aに対して、ヒンジ4 cを介して、揺動可能に配設する。



## 【特許請求の範囲】

【請求項1】 弁ケーシング内の入口と出口との間の流路位置で、流体の流量に応じて流路を開放し、流量がゼロになると弁座に当接して流路を閉鎖する弁体を備えたスイング逆止め弁において、前記弁体を、本体部と、該本体部より流路に対する閉鎖面積割合の小さい可動部とで構成し、前記可動部を、弁座に当接している本体部に対して、揺動可能に配設するようにしたことを特徴とするスイング逆止め弁。

【請求項2】 可動部を、流路を閉鎖する方向に付勢する付勢手段を配設するようにしたことを特徴とする請求項1記載のスイング逆止め弁。

## 【発明の詳細な説明】

## 【0001】

【発明の属する技術分野】本発明は、LNGプラントや化学プラント等において、各種流体の輸送用配管の途中に配設して使用されるスイング逆止め弁に関するものである。

## 【0002】

【従来の技術】LNGプラントや化学プラント等において、各種流体の輸送用配管の途中に配設して、流体の逆流を防いで一方向にだけ流すようにする目的で使用される逆止め弁として、構造が簡易で故障が少なく、耐久性を有するとの理由から、弁ケーシング内の入口と出口との間の流路位置で、流体の流量に応じて流路を開放し、流量がゼロになると自重で弁座に当接して流路を閉鎖する弁体を備えたスイング逆止め弁が汎用されている。

【0003】このスイング逆止め弁は、図2にその一例を示すように、弁ケーシング1内の入口1aと出口1bとの間に位置する流路1cの入口1a側に、弁座2を出口1b側へ向けて斜め上向きに形成するとともに、この弁座2の上方部に、流体の流通方向と直角に支軸3を支持し、この支軸3に、揺動可能に弁体4を、弁体ホルダー5を介して、軸支するように構成されている。

【0004】これにより、スイング逆止め弁は、弁体4が、流体の流量に応じて、流通する流体の圧力によって弁座2から離れて上方へ押し上げられるようになって流路1cを開放し、逆に、流体の流量がゼロになると自重で弁座2に当接して流路1cを閉鎖するように動作する。

【0005】このような構造のスイング逆止め弁では、上述のように、入口1a側から出口1b側へ向かう流体の流れで弁体4が弁座2から離れて上方へ押し上げられるようになって流路1cが開放されるが、このとき、弁体4を押し上げようとする流通する流体の圧力のモーメントと、弁体4を閉じようとする弁体4の自重のモーメントが、弁体4のある開度以下でバランスしたり、変動したりすると、弁座2に対して弁体4が接触したり離れたりし、その際に、激しい衝撃音が発生する。この現象が、所謂チャタリング現象であるが、このチャタリング

現象により、弁体4等が疲労して破損事故等を引き起こし、構造が簡易で故障が少なく、耐久性を有するというスイング逆止め弁の特長が損なわれることとなっていた。

【0006】ところで、上記チャタリング現象は、小流量と微小の脈動が競合して生ずるものと推測され、通常、弁体4の開度が10°程度以下のときに発生し易い傾向があるといわれている。

【0007】チャタリング防止対策としては、弁体4を押し上げようとする流通する流体の圧力のモーメントと、弁体4を閉じようとする弁体4の自重のモーメントが、弁体4のある開度以下でバランスしたり、変動したりしないようにすることが必要であり、具体的には、①流体の流量を多くして、弁体4を流通する流体の圧力によって弁座2から離れて大きく上方へ押し上げられるようにしたり、②弁体4を軽量化することにより、流体の流量が少なくても、弁体4を流通する流体の圧力によって弁座2から離れて大きく上方へ押し上げられるようにすること等が考えられる。

【0008】しかしながら、上記①の対策は、想定した以上に流体の流量を多くすることは、受入側の要求に合わない場合が多く、また、上記②の対策は、軽量化の度合いによっては、開側の受け座（ストッパ）と弁体4がチャタリングを起すことがある等の問題があった。

## 【0009】

【発明が解決しようとする課題】本発明は、上記従来のスイング逆止め弁の有する問題点に鑑み、小流量と微小の脈動が競合するような場合であっても、チャタリング現象の発生を確実に防止することができるスイング逆止め弁を提供することを目的とする。

## 【0010】

【課題を解決するための手段】上記目的を達成するため、本発明のスイング逆止め弁は、弁ケーシング内の入口と出口との間の流路位置で、流体の流量に応じて流路を開放し、流量がゼロになると弁座に当接して流路を閉鎖する弁体を備えたスイング逆止め弁において、前記弁体を、本体部と、該本体部より流路に対する閉鎖面積割合の小さい可動部とで構成し、前記可動部を、弁座に当接している本体部に対して、揺動可能に配設するようにしたことを特徴とする。

【0011】このスイング逆止め弁は、弁体を、本体部と、この本体部より流路に対する閉鎖面積割合の小さい可動部とで構成し、この可動部を、弁座に当接している本体部に対して、揺動可能に配設するようにしているので、小流量と微小の脈動が競合し、通常のスイング逆止め弁であればチャタリング現象が発生するような条件下においても、弁体の本体部より流路に対する閉鎖面積割合の小さい可動部のみを弁座から大きく離れるように上方へ押し上げて開放することにより、流体を流通させることができ、チャタリング現象の発生を確実に防止する

ことができる。

【0012】この場合において、可動部を、流路を閉鎖する方向に付勢する付勢手段を配設するようにすることができる。

【0013】これにより、流量がゼロの場合に、可動部を弁座に確実に当接させることができ、流路を確実に閉鎖することができる。

【0014】

【発明の実施の形態】以下、本発明のシング逆止め弁の実施の形態を図面に基いて説明する。

【0015】図1に、本発明のシング逆止め弁の一実施例を示す(図は、弁体のみを示している。)

【0016】この図1に示す弁体4は、図2に示した従来のシング逆止め弁と同様、弁ケーシング1内の入口1aと出口1bとの間に位置する流路1cの入口1a側に、弁座2を出口1b側へ向けて斜め上向きに形成するとともに、この弁座2の上方部に、流体の流通方向と直角に支軸3を支持し、この支軸3に、揺動可能に弁体4を、弁体ホルダー5を介して、軸支する基本構成を備えたシング逆止め弁に適用される。このため、本発明のシング逆止め弁は、新規にシング逆止め弁を製造する場合はもちろん、既存のシング逆止め弁の場合であっても、弁体のみを取り替えることにより容易に適用することができるものである。

【0017】ところで、この弁体4は、本体部4aと、この本体部4aより流路1cに対する閉鎖面積割合の小さい可動部4bとで構成し、この可動部4bを、自重で(又は他の任意の付勢手段により)弁座2に当接している本体部4aに対して、ヒンジ4cを介して、揺動可能に配設するようにしている。

【0018】この場合、可動部4bの流路1cに対する閉鎖面積割合は、小流量と微小の脈動が競合し、通常のシング逆止め弁であればチャタリング現象が発生するような条件下においても、可動部4bのみを開放して流体を流通させることにより、可動部4bが弁座2から大きく離れて上方へ押し上げられるように、このシング逆止め弁を適用する設備や装置に対応して設定するようにする。そして、可動部4bの流路1cに対する閉鎖面積割合は、より具体的には、特に限定されるものではないが、流路1cの面積の数%~30%程度に設定することができ、弁体4の構造上、その割合は、大きな自由度を以て設定することができ、設備や装置に対するシング逆止め弁の汎用性を高めることができる。なお、本実施例においは、弁体4の本体部4aと可動部4bの接合部分を肉厚に形成し、流路1cの閉鎖時の弁体4の本体部4aと可動部4bの接合部の密閉性を向上するようにしている。

【0019】また、弁体4の本体部4aと可動部4bを連結するヒンジ4c部分には、可動部4bを流路1cを閉鎖する方向に付勢する付勢手段としてのねじりばね4

dを配設することができる。これにより、流量がゼロの場合に、可動部4bを弁座2に確実に当接させることができ、流路1cを確実に閉鎖することができるものとなる。なお、可動部4bを流路1cを閉鎖する方向に付勢する付勢手段の有無にかかわらず、流路1cを流通する流体の流量に応じて、まず、弁体4の可動部4bが開放され、その後、本体部4aが開放されるように、弁体4の本体部4a及び可動部4bの重量、付勢手段としてのねじりばね4dの付勢力等を設定するようにする。

10 【0020】このシング逆止め弁は、弁体4を、本体部4aと、この本体部4aより流路1cに対する閉鎖面積割合の小さい可動部4bとで構成し、この可動部4bを、弁座2に当接している本体部4aに対して、揺動可能に配設するようにしているので、小流量と微小の脈動が競合し、通常のシング逆止め弁であればチャタリング現象が発生するような条件下においても、弁体4の本体部4aより流路1cに対する閉鎖面積割合の小さい可動部4bのみを弁座2から大きく離れるように上方へ押し上げて開放することにより、流体を流通させることができ、これにより、チャタリング現象の発生を確実に防止することができるものとなる。

20 【0021】以上、本発明のシング逆止め弁の一実施例について説明したが、本発明のシング逆止め弁は、この実施例の構成に限定されるものではなく、例えば、①弁体4の可動部4bを流路1cを閉鎖する方向に付勢する付勢手段としてのねじりばね4dに代えて、圧縮ばねを用いる構成にしたり、②付勢手段自体を省略して、流量がゼロになると、弁体4の可動部4bが、自重で弁座2に当接して流路1cを閉鎖する構成にしたり、③弁体4の本体部4aと可動部4bの連結構造に、可動部4bが本体部4aに対して揺動可能となる他の任意の連結構造を採用する等、本発明のシング逆止め弁の構成は、その趣旨を逸脱しない範囲において適宜に変更することが可能である。

【0022】

30 【発明の効果】本発明のシング逆止め弁によれば、弁体を、本体部と、この本体部より流路に対する閉鎖面積割合の小さい可動部とで構成し、この可動部を、弁座に当接している本体部に対して、揺動可能に配設するようにしているので、小流量と微小の脈動が競合し、通常のシング逆止め弁であればチャタリング現象が発生するような条件下においても、弁体の本体部より流路に対する閉鎖面積割合の小さい可動部のみを弁座から大きく離れるように上方へ押し上げて開放することにより、流体を流通させることができ、チャタリング現象の発生を確実に防止することができる。これによって、チャタリング現象による弁体等の疲労に起因する破損事故等を未然に防止することができ、構造が簡易で故障が少なく、耐久性を有するというシング逆止め弁の特長を有効に生かすことができる。

【0023】また、可動部を、流路を閉鎖する方向に付勢する付勢手段を配設するようにすることにより、流量がゼロの場合に、可動部を弁座に確実に当接させることができ、流路を確実に閉鎖することができる。

【図面の簡単な説明】

【図1】本発明のスイング逆止め弁の一実施例を示し、(a)は弁体の断面図、(b)はその背面図である。

【図2】従来のスイング逆止め弁の一例を示し、(a)は全体の断面図、(b)は支軸を含む面の断面図である。

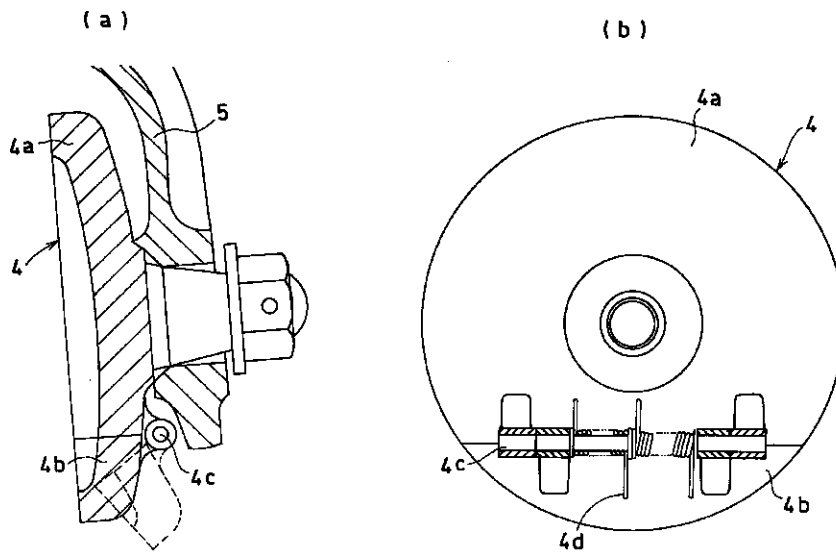
【符号の説明】

1 弁ケーシング

- \* 1 a 入口
- 1 b 出口
- 1 c 流路
- 2 弁座
- 3 支軸
- 4 弁体
- 4 a 本体部
- 4 b 可動部
- 4 c ヒンジ
- 10 4 d 付勢手段(ねじりばね)
- 5 弁体ホルダー

\*

【図1】



【図2】

