

(19) 日本国特許庁(JP)

(12) 公開特許公報(A)

(11) 特許出願公開番号

特開2004-271476  
(P2004-271476A)

(43) 公開日 平成16年9月30日(2004.9.30)

(51) Int. Cl.<sup>7</sup>  
G01N 25/50

F I  
G O I N 25/50

テーマコード(参考)  
2 G O 4 0

審査請求 有 請求項の数 7 O L (全 12 頁)

<p>(21) 出願番号 特願2003-66027 (P2003-66027) (22) 出願日 平成15年3月12日 (2003.3.12)</p>	<p>(71) 出願人 501204525 独立行政法人海上技術安全研究所 東京都三鷹市新川6丁目38番1号 (74) 代理人 100100413 弁理士 渡部 温 (72) 発明者 羽鳥 和夫 東京都三鷹市新川6-38-1 海上技術 安全研究所内 Fターム(参考) 2G040 AA08 AB15 BA06 BA24 CA23 CB03 EA02 EB07 EB08 GB02 HA02</p>
---	--

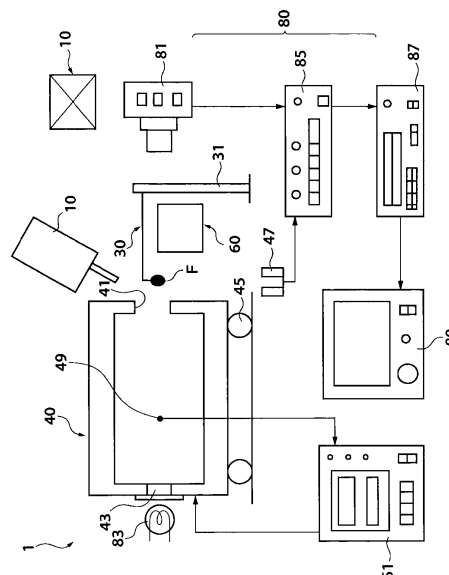
(54) 【発明の名称】 燃料油試験方法及び装置

(57) 【要約】

【課題】 船用ディーゼルエンジンの燃料油を簡便に試験できる方法及び装置を提供する。

【解決手段】 燃料油試験装置1は、船用ディーゼルエンジンの燃料とする重油がエンジン障害の原因となる煤を発生するかどうかを試験する装置であり、重油を定量する定量機構10と、定量された重油を液滴として保持する懸垂棒30を備える。懸垂棒30に保持された液滴Fは燃焼室40内で燃焼する。液滴Fの着火から消火までの燃焼時間は計測手段60で計測され、液滴Fの燃焼状態は観察手段80で観察される。燃焼時間が閾値よりも短いもの、及び、燃焼時間が閾値よりも長いものでも、消火後の懸垂棒30に附着した煤付着量を観察し、煤付着量が少ないものを合格と判定する。

【選択図】 図1



## 【特許請求の範囲】

## 【請求項 1】

船用ディーゼルエンジンの燃料とする重油がエンジン障害の原因となる煤を発生するかどうかを試験する方法であって、  
所定の量の重油を保持部材に液滴として保持させ、  
該保持部材及び液滴を所定の温度の高温空気雰囲気中に導入し、  
該液滴が着火してから消火するまでの燃焼時間を測定し、  
該燃焼時間が所定の閾値よりも短いものを合格と判定することを特徴とする燃料油試験方法。

## 【請求項 2】

前記燃焼時間が所定の閾値よりも長いものでも、消火後の前記保持部材に付着した煤付着量を観察し、該煤付着量が少ないものを合格と判定することを特徴とする請求項 1 記載の燃料油試験方法。

## 【請求項 3】

前記高温空気雰囲気温度を  $1100\text{ K} (\pm 10\text{ K})$  とすることを特徴とする請求項 1 又は 2 記載の燃料油試験方法。

## 【請求項 4】

前記保持部材に保持される液滴の定量性が、10 回の平均値で  $\pm 1\%$  内であることを特徴とする請求項 1、2 又は 3 記載の燃料油試験方法。

## 【請求項 5】

船用ディーゼルエンジンの燃料とする重油がエンジン障害の原因となる煤を発生するかどうかを試験する装置であって、  
重油を定量する定量機構と、  
該定量機構で定量された重油を液滴として保持する保持部材と、  
該保持部材に保持された液滴を燃焼させる燃焼室と、  
前記液滴の着火から消火までの燃焼時間を計測する手段と、  
前記液滴の燃焼状態を観察する観察手段と、  
を備えることを特徴とする燃料油試験装置。

## 【請求項 6】

前記燃焼時間計測手段が、  
前記液滴の燃焼炎から発する光を検知するフォトランジスタと、  
前記炎を前記フォトランジスタに集光させる光学系と、  
前記フォトランジスタの検知時間を出力する電気回路と、  
を含むことを特徴とする請求項 5 記載の燃料油試験装置。

## 【請求項 7】

前記定量機構が、  
針、パレル、ピストンを備えたマイクロシリンジと、  
該マイクロシリンジのパレルが固定された本体と、  
該本体の内面に螺合し、前記ピストンを押すプランジャと、  
該プランジャを回転させるハンドルと、  
該ハンドルの回転を 1 回転毎に規制するストッパと、  
を具備し、  
前記プランジャを、前記ハンドルを 1 回転させた分だけ前方に進行させ、前記ピストンを常に一定量だけ押し出して定量することを特徴とする請求項 5 又は 6 記載の燃料油試験装置。

## 【発明の詳細な説明】

## 【0001】

## 【発明の属する技術分野】

本発明は、船用ディーゼルエンジンの燃料とする重油等を試験する方法及び装置に関する。特に、不案内な寄港地で給油する際などに、簡便に重油の良否を判定できる方法及び

10

20

30

40

50

装置に関する。

【0002】

【従来技術及び発明が解決しようとする課題】

船用ディーゼルエンジンにおいては、燃料として使用される重油、特にC重油（JIS K 2205規定）に起因すると思われるトラブルが発生することがある。例えば、低質な燃料油が使用されると、燃焼中に煤が多量に発生する。さらに、燃焼終了後も煤が燃えずに残ることもある。残ってしまった煤がシリンダの内面に付着すると、ピストンやシリンダ内面が磨耗してスカuffingが発生したり、熱交換器（排ガスエコマイザー）の表面に付着して熱伝達率を低下させたりする障害が発生する。

【0003】

このような障害を起こす重油を識別する手法としてまず考えられるのは、重油の様々な物性（密度、粘度、マイクロカーボン残留物、金属含有率、流動点、発火点など）を計測して、問題のある物性の重油の使用を排除することである。しかし、計測された結果と燃焼時間の長さや煤の発生量とははっきりとした相関関係はなく、物性値を使って重油の良否を判定することはむずかしい。

【0004】

本発明は上記の課題に鑑みてなされたものであって、船用ディーゼルエンジンの燃料油を簡便に試験できる方法及び装置を提供すること目的とする。

【0005】

【課題を解決するための手段】

上記の問題点を解決するため、本発明の燃料油試験方法は、船用ディーゼルエンジンの燃料とする重油がエンジン障害の原因となる煤を発生するかどうかを試験する方法であって、所定の量の重油を保持部材に液滴として保持させ、該保持部材及び液滴を所定の温度の高温空気雰囲気中に導入し、該液滴が着火してから消火するまでの燃焼時間を測定し、該燃焼時間が所定の閾値よりも短いものを合格と判定することを特徴とする。比較的簡易な手段で燃料の燃焼時間を測定することができるため、燃料の良否を簡易に試験できる。このため、高温高圧下で噴霧燃焼を行う高価な燃焼試験装置で行った試験結果より若干精度は低下するが、船に給油する際などにも、簡易に燃料の良否のめどをつけることができる。

【0006】

本発明においては、前記燃焼時間が所定の閾値よりも長いものでも、消火後の前記保持部材に付着した煤付着量を観察し、該煤付着量が少ないものを合格と判定できる。エンジン障害を起こさない良好な重油には、燃焼時間が長いものもある。そのような重油は、そもそも燃焼時の煤の発生量が少なく、スカuffing等の原因となる物質が出ないのである。そこで、燃焼時間だけでなく煤の付着量も観察することにより、より広い範囲内で重油を選定できる。なお、燃焼時間が短い場合は、発生した煤がエンジンの燃焼室内で燃えてしまうからだと思われる。それに対して、燃焼時間が長いと、エンジンのピストンが膨張ストロークに入って燃焼室内の温度が下がり出したところで煤が出るため、発生した煤が燃焼せずに残ってしまうものと思われる。

【0007】

本発明においては、前記高温空気雰囲気温度を1100K（±10K）とすることが好ましい。C重油には、一般に、蒸留残渣分と軽油分が含まれている。これらの割合はサブライヤによって異なる。軽油は燃焼温度が低いので、高温空気雰囲気温度が低いと、着火までの時間内に軽油分が蒸発してしまう。蒸留残渣分と軽油分の混合割合が変わると、軽油分の蒸発割合が変わり、燃焼試験時の重油の成分が変わってしまう。これが燃焼時間の外乱となり、正確な測定ができなくなる。そこで、1100Kとすることにより、重油の構成物の割合が変化しても着火までの時間を短くでき、重油の成分や重量を維持できる。

【0008】

本発明においては、前記保持部材に保持される液滴の定量性が、10回の平均値で±1

10

20

30

40

50

%内であることが好ましい。

液滴を懸垂棒の先端に保持させる場合、液滴中の懸垂棒の容積や、着火時の液滴の量が燃焼過程や燃焼時間に影響を及ぼす。懸垂棒の影響を少なくするには液滴量を増加させればよいが、液滴量が限界値を超えると液滴が懸垂棒から落下してしまう。このため、懸垂棒から落下しない範囲内の適当量の液滴を良好な定量性で定量することにより、測定精度を向上できる。

#### 【0009】

本発明の燃料油試験装置は、船用ディーゼルエンジンの燃料とする重油がエンジン障害の原因となる煤を発生するかどうかを試験する装置であって、重油を定量する定量機構と、該定量機構で定量された重油を液滴として保持する保持部材と、該保持部材に保持された液滴を燃焼させる燃焼室と、前記液滴の着火から消火までの燃焼時間を計測する手段と、前記液滴の燃焼状態を観察する観察手段と、を備えることを特徴とする。

10

#### 【0010】

本発明においては、前記燃焼時間計測手段が、前記液滴の燃焼炎から発する炎を検知するフォトランジスタと、前記光を前記フォトランジスタに集光させる光学系と、前記フォトランジスタの検知時間を出力する電気回路と、を含むこととできる。

#### 【0011】

本発明においては、前記定量機構が、針、バレル、ピストンを備えたマイクロシリンジと、該マイクロシリンジのバレルが固定された本体と、該本体の内面に螺合し、前記ピストンを押すプランジャと、該プランジャを回転させるハンドルと、該ハンドルの回転を1回転毎に規制するストッパと、を具備し、前記プランジャを、前記ハンドルの1回転させた分だけ前方に進行させ、前記ピストンを常に一定量だけ押し出して定量することが好ましい。

20

#### 【0012】

##### 【発明の実施の形態】

以下、図面を参照しつつ説明する。

図1は、本発明の実施の形態に係る燃料油試験装置の全体の構成を模式的に示す図である。

この燃料油試験装置1は、重油を定量する定量機構10と、定量された重油を液滴として保持する懸垂棒(保持部材)30と、懸垂棒に保持された液滴を燃焼させる燃焼室40と、燃焼時間を計測する手段60と、燃焼状態を観察する手段80とを備える。

30

#### 【0013】

懸垂棒30は、直立するロッド31の先端から水平方向に延び、先端で下方に延びている。この下方に延びた部分の先端に、定量機構10(詳細後述)で定量された重油Fを液滴として保持する。懸垂棒30としては、例えば、直径が0.5mmの石英棒を使用できる。

#### 【0014】

燃焼室40は実験用などの小型の電気炉を利用することができる。燃焼室40内には、ヒータからの輻射の影響を防ぐため、セラミックス性の炉心管(図示されず)が入れている。炉心管の外径は、電気炉の内径にほぼ等しい。燃焼室40の一側面には開口41が開けられており、他方の側面には窓43が設けられている。開口41の寸法は、懸垂棒30の先端の液滴Fが通ることのできる最小限の寸法である。燃焼室40の寸法は、この例では、内径が80mm、長さが200mmである。

40

また、燃焼室40には移動機構45が設けられて、水平面上を懸垂棒30の方向に移動可能である。燃焼試験は、懸垂棒30の先端の液滴Fを燃焼室40の中心に位置させて行う。つまり、燃焼室40を一定温度に加温した後、懸垂棒30の先端の液滴Fが同室40の中心に達するまで移動させる。燃焼室40が燃焼試験位置へ移動したことはフォトインタラプタ47で検知される。

#### 【0015】

燃焼室40内の、同室の中心位置から20mm離れた位置には温度センサ49が配置され

50

ている。燃焼室内の温度は、この温度センサ49で検出される温度が1100Kとなるようにコントローラ51で制御されている。なお、燃焼室内での温度計測位置と中心位置との温度差はないものとみなす。

#### 【0016】

次に、定量機構10について説明する。

図2は、本実施の形態の燃料試験装置に使用される定量機構を模式的に示す図であり、図2(A)は平面図、図2(B)は側面図、図2(C)は正面図である。図において、左側を先端側または前方、右側を基端側または後方と呼ぶことにする。

定量機構10は、マイクロシリンジ11と、マイクロシリンジ11が取り外し可能に取り付けられる本体19と、本体19内を移動するプランジャ21と、プランジャを回転させるハンドル23と、ハンドル23の回転を規制するストッパ25を備える。

10

#### 【0017】

マイクロシリンジ11は、針13、バレル15、ピストン17からなる。一例では、バレル15の容量は、100μリットルである。針13とバレル15との接続部14の内径は0.5mmであり、既成のマイクロシリンジにおける針とバレルとの接続部の内径より大きい。内径を大きくすることにより、粘度が高く室温での流動性の悪い重油に適用できる。

#### 【0018】

本体19内には、先端側(図の左側)にマイクロシリンジ11、基端側(図の右側)にプランジャ21が同軸上に並ぶように配置されている。本体19の先端側には、マイクロシリンジ固定用の段部19aが形成されている。そして基端側には、プランジャ21が螺合する2つのメネジ22が、本体の長さ方向に離れて配置されている。本体19は、この例では、長さが180mm、断面形状が一辺が20mmの正方形である。

20

#### 【0019】

マイクロシリンジ11のバレル15の基端にはフランジ15aが形成されており、同バレルはこのフランジ15aで本体19の段部19aに移動不能に取り付けられる。マイクロシリンジの針13と、バレル15の先端部は、本体19の前方から突き出している。プランジャ21の外面にはオネジが切られており、本体19のメネジ22と螺合する。プランジャ21をメネジ22に対して回転させると、プランジャ21は本体19内を長さ方向に移動する。一例で、プランジャ21の行程は60mmであり、一回転の送り量が1mmである。プランジャ21の先端はマイクロシリンジ11のピストン基端のフランジ17aに当接しており、プランジャ21が前方に移動すると、ピストン17を前方に押し、針13からバレル内の重油が注出される。

30

#### 【0020】

プランジャ21の後端は本体19の基端から突き出て、プランジャの長手方向に直交する方向に延びるハンドル23が設けられている。このハンドル23を回転させることにより、プランジャ21は本体19内を進行あるいは後退する。本体19の基端にはストッパ25が設けられている。ストッパ25は、本体の内面の一側面上を長手方向にスライド可能である。ストッパ25は、図に示すようにプレート状で、後端には幅の短いハンドル係止部27が形成されている。ストッパ25は、全体が本体19内に引き込まれる位置と、係止部27が本体19の基端から引き出された位置との間をスライドする。係止部27が本体19の基端から引き出されると、プランジャ21が進行するときの回転方向におけるハンドル23の回転を係止する。

40

#### 【0021】

この定量機構10の定量作用について説明する。

バレル内の重油を定量するには、まず、ストッパ25を本体19から後方に引き出し、プランジャ21のハンドル23をプランジャ進行方向に回転させて、ハンドル23の片側(係止側)をストッパ25の係止部27に当てる。プランジャ21の先端はシリンジ11のピストンの基端フランジ17aに当接している。この状態を初期状態とする。

次に、ストッパ25を本体19内に引き込んで、ハンドル23を回転可能とする。そして

50

、ハンドル 23 をプランジャ進行方向（図の矢印で示す）に回転させる。ハンドル 23 がほぼ 230° 回転した後（ハンドルの他方側がストッパの位置を通過した後）、ストッパ 25 を引き出す。ハンドル 23 がほぼ一回転すると、ハンドル 23 の係止側は初期状態の位置に戻り、引き出されているストッパ 25 の係止部 27 で係止される。

#### 【0022】

この機構により、ハンドル 23 の回転、すなわち、プランジャ 21 の回転を一回転に規制することができる。そして、プランジャ 21 で押されるシリンジ 11 のピストン 17 の移動距離を規制することができ、針 13 から注出される重油の量が定量できる。シリンジのパレルの容量、プランジャの行程、プランジャー回転の送り量が上述の値の場合、一回の注出量は約 1.7 μリットルとなる。

10

燃焼試験の際には、この定量機構により定量された液滴を、懸垂棒 30 の先端に付着させる。

#### 【0023】

次に、燃焼時間計測手段 60 について説明する。

図 3 は、燃焼時間計測手段を模式的に説明する図である。

燃焼時間計測手段 60 は、燃焼試験時に、燃焼室の開口 41 の外側に配置される。燃焼時間計測手段 60 は、液滴燃焼時の炎を集光する光学系 61 と、この光を検出して燃焼時間を測定する電気回路 71（詳細後述）とを備える。

#### 【0024】

光学系 61 は、ハーフミラー 63 と、2 枚のレンズ 65、67 と、フォトランジスタ 69 を備える。ハーフミラー 63 は、燃焼室の開口 41 のすぐ外側に配置されて、液滴の燃焼炎から発する光を、光学系 61 に向かう火炎検出用と、ビデオカメラ 81 に向かう撮影用に分割する。各レンズ 65、67、フォトランジスタ 69 は、火炎検出用の光の光軸上に配置されている。上流側のレンズ 65 と液滴までの距離  $L$  ( $L_1 + L_2$ ) は、レンズ 65 の焦点距離と等しい。これにより、このレンズ 65 から出た光はほぼ平行となる。そして、下流側のレンズ 67 は光軸方向に移動可能に設けられており、同レンズを任意の位置に設定できる。フォトランジスタ 69 は、下流側のレンズ 67 の焦点に仮設されている。そして、フォトランジスタ 69 の検出感度が最大となるように、各レンズやフォトランジスタの位置を調整することにより、微小な火炎を高感度で検出することができる。

20

30

また、光学系 61 の配置位置に制約がある場合は、下流側のレンズ 67 を移動させたり、ハーフミラー 63 の角度を調整して各部を制約のない位置に配置する。

#### 【0025】

フォトランジスタ 69 は、液滴の燃焼炎から発する光を検知する。しかし、フォトランジスタ 69 は、炎からの光の他に、実験雰囲気下の光（室内光）や、液滴の後方に配置された撮影用のバックライト 83（詳細後述）の光も検知してしまう。そこで、炎からの光のみを検出するために、フォトランジスタ 69 には比較器を備えた電気回路が設けられている。

#### 【0026】

図 4 は、電気回路の一例を示す回路図である。

40

この電気回路 71 はオペアンプ 73 を備える。オペアンプ 73 の入力端子 2 には基準電圧（例えば 5V）、入力端子 3 にはフォトランジスタ 69 のアース側電圧が入力される。フォトランジスタ 69 は光を検出すると抵抗が小さくなって電流が増加し、その結果入力端子 3 の電圧が増加する。入力端子 3 の電圧が入力端子 2 の電圧より高い間、つまり、火炎が検出されている時間に対応した 1 つの矩形波がオペアンプ 73 の出力端子 6 から出力される。この矩形波の幅を読み取ることにより、燃焼時間を測定できる。燃焼時間の読み取りにはカウンターを使用できる。この出力は、回路のモニターとして発光ダイオード 75 にも出力される。

#### 【0027】

測定時には、まず、入力端子 2 の基準電圧を調整する。ここで、燃焼状態に対する比較状

50

態を、通常実験雰囲気下であって、バックライトを点灯させ、液滴を燃焼させていない状態とする。そして、入力端子2の基準電圧を、比較状態での入力端子3の電圧より僅かに高くなるように可変抵抗77を調整する。このように電圧を設定することにより、この回路71で検出される燃焼時間は、実際の燃焼時間よりも僅かに短く測定されるが、その差は1 msec以下であるため無視できる。

#### 【0028】

次に、燃焼観察手段80について図1を参照して説明する。

ハーフミラー63(図3参照)を通過した撮影用の光の光軸上には、ビデオカメラ81が設置されている。ビデオカメラ81の撮影コマ数は毎秒60コマである。上述のように、燃焼室40の窓43の外側には、液滴撮影用のバックライト83が設けられている。ビデオカメラ81は、液滴Fの燃焼過程や懸垂棒30への煤の付着状態を撮影する。また、これらの映像から、液滴が正常な状態で燃焼しているかを確認できる。このビデオカメラ81からの出力は、タイマー85とVTR87に入力される。また、タイマー85には、上述の燃焼室40の移動制御用のフォトインタラプタ47からの出力も入力される。すなわち、燃焼室40が燃焼開始位置(液滴Fが燃焼室40の中心に達した位置)に移動すると、フォトインタラプタ47から信号が出力される。タイマー85は信号を受け取った時間を燃焼開始時間とし、燃焼時間のカウントを始める。VTR87はモニタ89を備え、ビデオカメラで撮影された像がVTR87で記録されるとともにモニタ89に表示される。

10

#### 【0029】

以上説明した燃料油試験装置での液滴の燃焼方法について説明する。

20

最初に、恒温水槽で313K~325Kで保温されている被試験重油をマイクロシリンジ11に採る。次に、このマイクロシリンジ11を定量機構10の本体19に取り付け、同機構のハンドル23を初期状態に設定する。そして、ハンドル23を上述の方法で一回転させ、マイクロシリンジ11の針先から所定量の重油を注出する。次いで、針先を懸垂棒30の先端に近づけ、重油を液滴として懸垂棒30の先に付ける。この状態で、液滴Fの温度が室温となるまで静止する。

#### 【0030】

次に、予め1100Kに加温しておいた燃焼室40を液滴方向に移動させる。燃焼室40の移動量は上述のようにフォトインタラプタ47で制御されている。液滴Fは燃焼室40の中央で、燃焼室内の高温空気と内壁からの輻射熱により加熱されて着火し、燃焼する。ここで、燃焼温度は1100Kであるため、重油の構成成分の割合が変化した場合でも、着火までの時間を短くでき、初期の重油の成分や重量を維持できる。

30

#### 【0031】

以下に、本発明の燃料油試験装置で試験した結果について説明する。

まず、実験に使用した重油の種類とその性状を説明する。

図5は、実験に使用した重油の種類と性状を示す表である。

サンプル1、2、3は、経験的にエンジンに障害が生じなかったものである。サンプル4、5、6は、経験的にエンジンに障害が生じたものである。これらのサンプルの性状を比較すると、密度や粘度、金属含有率など、煤の発生に起因すると予想されるような性状と、エンジン障害発生の有無には相関がないことがわかる。

40

#### 【0032】

##### 液滴の直径

まず、重油を定量機構によって定量し、懸垂棒30の先に液滴として付着させる。この液滴Fをビデオカメラで撮影する。撮影画像から、液滴の短径と長径を計測し、短径に長径の二乗値を乗じたものの三乗根を液滴の相当直径 $d_o$ 値とする。ここでは、サンプル2~6を使用し、定量機構10を用いて12回定量した $d_o$ 値の平均値と、 $d_o$ 値を平均値で割った値を求めた。

#### 【0033】

図6は、各サンプルの液滴の相当直径 $d_o$ 値を示す表である。

表に示すように、全てのサンプルでほぼ一定の相当直径を得ることができる。したがって

50

、粘度が異なる重油においても、定量機構は良好な定量性（ $\pm 0.2\%$ ）を得ることができるといえる。

#### 【0034】

##### 燃焼時間

次に、燃焼時間計測手段60で計測した燃焼時間の結果を示す。

図7は、各サンプルの燃焼時間を示す表である。

この表から、経験的に良好とされるサンプル1、2は、燃焼時間が1.7secより短く、他のサンプル3、4、5、6よりも燃焼時間が短い。この結果から、この燃料試験装置1で計測した燃焼時間が短いもの（例えば、1.9secより短いもの）は、簡易的に良好な重油であると判定できる。ただし、サンプル3は、良好な重油であるにもかかわらず、燃焼時間が長く、燃焼時間の判定だけでは試験結果が不十分であるといえる。この点については後述する。

10

#### 【0035】

##### 液滴の燃焼過程

次に、液滴の燃焼過程と煤の挙動について説明する。

図8は、液滴（サンプル1）の燃焼過程をビデオカメラで撮影した図である。

燃焼試験装置1において、燃焼開始時間からの燃焼過程をビデオカメラ81で撮影した。燃焼開始時間から0.89sec後に液滴は着火し、その後激しく燃焼し、2.63sec後には消火する。この例では、燃焼時間は、1.74secである。燃焼に伴い、1.43sec後には煤が懸垂棒30の基部側に付着し始める。煤は燃焼に伴って成長し、2.63sec後には最も大きくなる。そして、燃焼後酸化して徐々に減少し、約8secで消滅する。

20

#### 【0036】

##### 煤の消滅時間

次に、煤の消滅時間と温度との関係について説明する。

図9は、煤の消滅時間と温度との関係を示すグラフである。図の横軸は温度、縦軸は燃焼終了時から煤が消滅する時間を示す。

このグラフより、煤が消滅するまでの時間は温度に依存し、温度が低いほど煤の消滅する時間が長いことがわかる。例えば、温度が1000K以下の場合には、煤の酸化がほとんど進んでいない。一方、温度が1100K近辺の高温の場合には、短時間で煤が消滅している。

30

#### 【0037】

上述した燃焼時間が短い重油が良好であるという理由は、このグラフから推定できる。つまり、燃焼時間が長いと、エンジンのピストンが膨張ストロークに入って燃焼室内の温度が下がり出したところで煤が出るため、煤が燃焼せずに残ってしまう。実際のエンジンにおいては、煤がエンジン内壁に付着してピストン摺動時にピストンや内壁が磨耗し、種々の障害が発生する。

#### 【0038】

一方、燃焼時間が短いと、燃焼室が膨張して温度が低下するまでの間に、燃焼時に発生した煤が消滅してしまうため、煤による障害は発生しない。

40

#### 【0039】

##### 燃焼終了時の煤の付着量

次に、燃焼終了時の煤の付着量を説明する。

図10は、各サンプルの燃焼終了時の煤を撮影した図である。

これらの図から、サンプル1、2、4、5、6は煤の付着量が多いが、サンプル3は煤の付着量が少ないことがわかる。上述の燃焼時間の計測結果から、サンプル3は、燃焼時間が良好でない重油と同程度に長いことが確認されている。それにも関わらず、サンプル3が良好な重油であったことは、煤の付着量が少ないためであるといえる。このような重油は、そもそも燃焼時の煤の発生量が少なく、スカuffing等の原因となる物質が発生しないとされる。すなわち、燃焼時間が長くても、煤の付着量が少ないものも良好な重油で

50



あるといえる。

【0040】

実際に燃料の試験を行う際には、燃焼時間の測定と煤の付着状態の観察の両方を行うことによって、良好な重油を漏れがなく選定することができる。

【0041】

【発明の効果】

以上の説明から明らかなように、本発明によれば、重油の燃焼時間の測定と煤の付着状態の観察を、一種類の重油につき一つのサンプルを用いて、比較的簡易な方法で行うことのできる試験装置を提供できる。そして、この試験装置を使用して燃焼時間と煤の付着量を求めた結果から、良好な重油を選定することができる。

10

【図面の簡単な説明】

【図1】本発明の実施の形態に係る燃料油試験装置の全体の構成を模式的に示す図である。

【図2】本実施の形態の燃料試験装置に使用される定量機構を模式的に示す図であり、図2(A)は平面図、図2(B)は側面図、図2(C)は正面図である。

【図3】燃焼時間計測手段を模式的に説明する図である。

【図4】電気回路の一例を示す回路図である。

【図5】実験に使用した重油の種類と性状を示す表である。

【図6】各サンプルの液滴の相当直径 $d_0$ 値を示す表である。

【図7】各サンプルの燃焼時間を示す表である。

20

【図8】液滴(サンプル1)の燃焼過程をビデオカメラで撮影した図である。

【図9】煤の消滅時間と温度との関係を示すグラフである。

【図10】各サンプルの燃焼終了時の煤を撮影した図である。

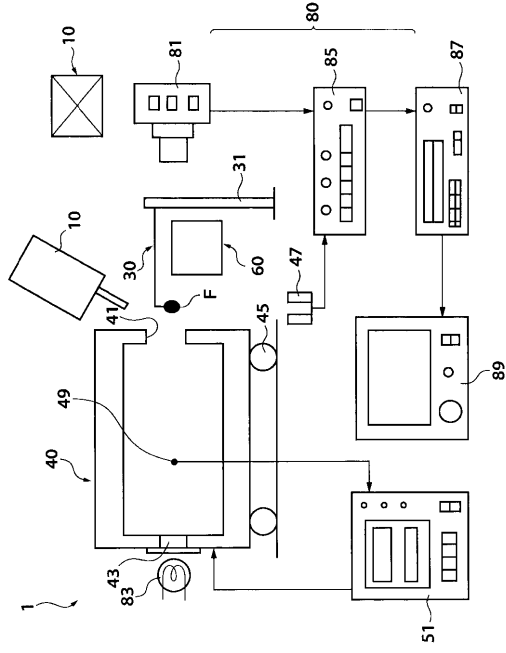
【符号の説明】

1 燃料油試験装置	10 定量機構
11 マイクロシリンジ	13 針
14 接続部	15 バレル
17 ピストン	19 本体
21 ブランジャ	22 メネジ
23 ハンドル	25 ストップ
30 懸垂棒(保持部材)	31 ロッド
40 燃焼室	41 開口
43 窓	45 移動機構
47 フォトインタラプタ	49 温度センサ
51 コントローラ	60 燃焼時間計測手段
61 光学系	63 ハーフミラー
65、67 レンズ	69 フォトトランジスタ
71 電気回路	73 オペアンプ
75 発光ダイオード	77 可変抵抗
80 燃焼状態観察手段	81 ビデオカメラ
83 バックライト	85 タイマー
87 VTR	89 モニタ

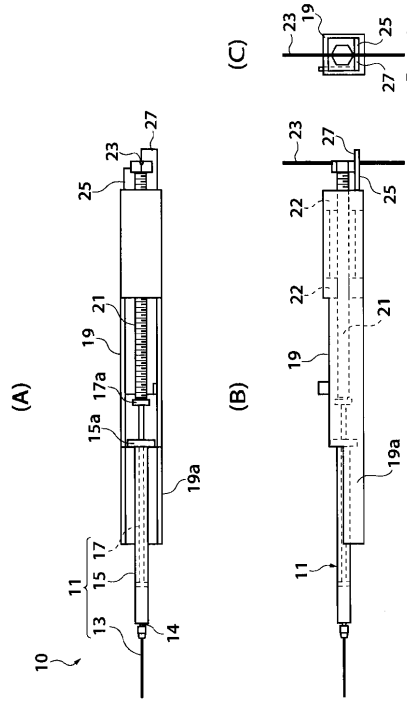
30

40

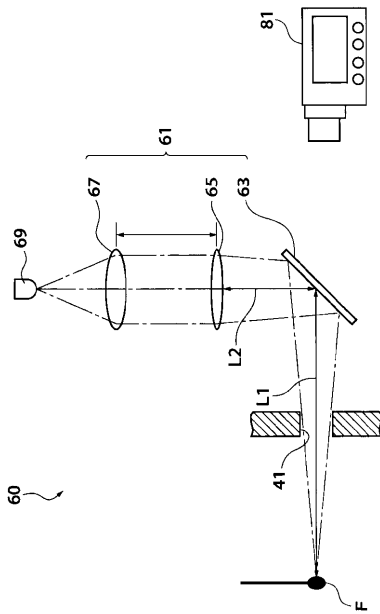
【 図 1 】



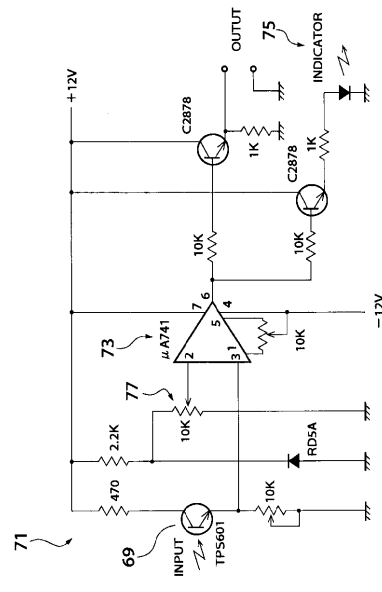
【 図 2 】



【 図 3 】



【 図 4 】



【 図 5 】

サンプル		1	2	3	4	5	6
Density <sup>*1</sup>	Kg/m <sup>3</sup>	983.7	959.2	949.2	986.2	986.0	990.7
Viscosity <sup>*2</sup>	mm <sup>2</sup> /s	355	507	107	310	320	414
Water	%v/v	0.08	<0.1	0.2	0.3	0.08	Trace
M. C. R <sup>*3</sup>	%m/m	11.4	8.1	8.0	13.0	12	16.3
Sulfur	%m/m	3.62	0.77	2.88	2.20	1.3	2.01
T. S. P. <sup>*4</sup>	%m/m	-	0.01	0.01	0.02		
Ash	%m/m	<0.01	0.04	0.02	0.04	0.05	0.03
Vanadium	mg/Kg	36.9	20	64	77	80	84
Sodium	mg/Kg	22.5	45	9	44		18
Aluminum	mg/Kg	0	11	3	10	<20 <sup>*5</sup>	5
Silicon	mg/Kg	0.1	15	3	13		10
Iron	mg/Kg	5.09	57	12	13		34
Nickel	mg/Kg	11	24	23	28		37
Calcium	mg/Kg	0	23	5.0	12		5
Magnesium	mg/Kg	0	6	1	3		1
Lead	mg/Kg	0.05	<1	2	<1		1
Zinc	mg/Kg	0	2	7	3		2
Pour Point	°C	-	48	-	-		-
Flash Point	°C	88	>70	>70	66		119
Asphaltene	%m/m	3.62	4.8	3.4	1.6	4.6	7

\*1:15°C、\*2:50°C、\*3:Micro Carbon Residue、\*4:Total Sediment Potent、\*5:Al+Si

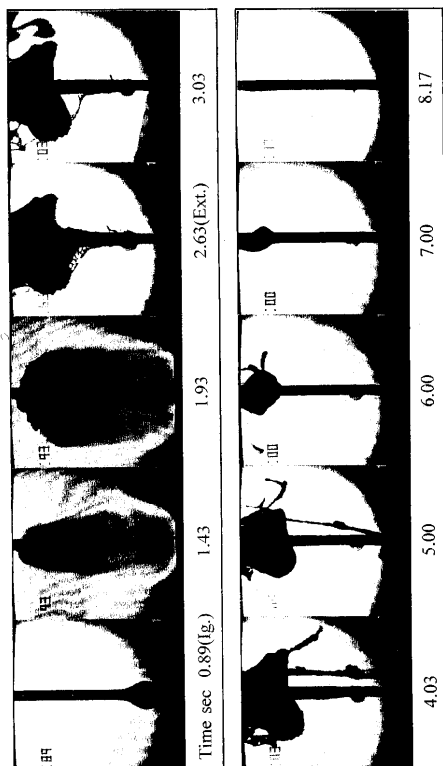
【 図 6 】

サンプル	d o	do/平均
2	1.576	1.000
3	1.576	1.001
4	1.575	0.999
5	1.575	0.999
6	1.579	1.002
平均	1.576	

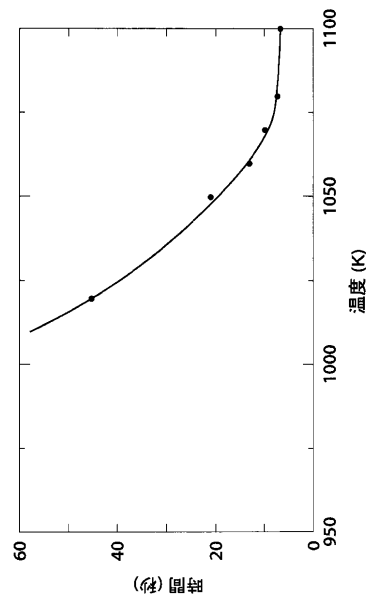
【 図 7 】

サンプル	燃焼時間(秒)
1	1.681
2	1.681
3	1.952
4	1.916
5	2.025
6	1.971

【 図 8 】



【 図 9 】



【 図 1 0 】

サンプル 1



サンプル 2



サンプル 3



サンプル 4



サンプル 5



サンプル 6

