

(19) 日本国特許庁(JP)

(12) 公開特許公報(A)

(11) 特許出願公開番号

特開2005-152799

(P2005-152799A)

(43) 公開日 平成17年6月16日(2005.6.16)

(51) Int. Cl.<sup>7</sup>

**C02F 1/02**  
**B01D 24/00**  
**B63B 13/00**

F I

C O 2 F 1/02 Z A B C  
B 6 3 B 13/00 Z  
B O 1 D 29/08 5 2 O A  
B O 1 D 29/08 5 3 O D  
B O 1 D 29/08 5 4 O A

テーマコード(参考)

4 D O 3 4

審査請求 有 請求項の数 3 O L (全 5 頁)

(21) 出願番号 特願2003-395297(P2003-395297)  
(22) 出願日 平成15年11月26日(2003.11.26)

(71) 出願人 501204525  
独立行政法人海上技術安全研究所  
東京都三鷹市新川6丁目38番1号  
(74) 代理人 100102211  
弁理士 森 治  
(72) 発明者 山根 健次  
大阪府枚方市津田元町2-2-17  
(72) 発明者 上田 浩一  
東京都世田谷区南烏山5-7-9  
(72) 発明者 綾 威雄  
奈良県生駒市緑ヶ丘1421-2  
Fターム(参考) 4D034 AA26 CA06

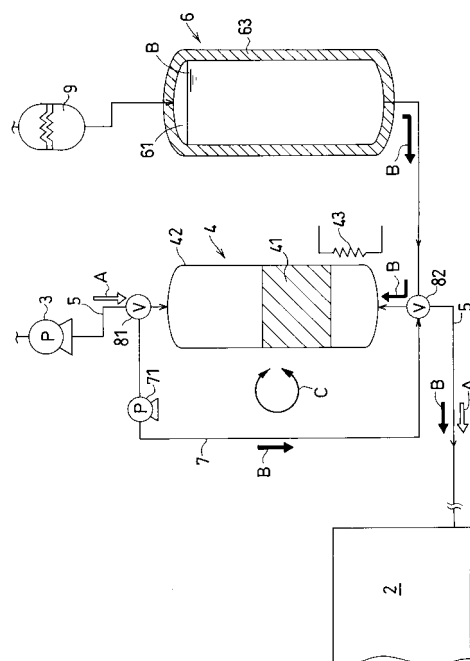
(54) 【発明の名称】 船舶用バラスト水の処理装置

(57) 【要約】

【課題】 少ない時間と熱量で効率的にバラスト水に含まれる微生物を除去、死滅させることができ、港でのバラスト水の注排水に伴う環境の保全に十分に寄与することができる船舶用バラスト水の処理装置を提供すること。

【解決手段】 バラスト水Aを濾過するフィルタ濾過装置4をバラストタンク2の注水経路5に備えるとともに、フィルタ濾過装置4のフィルタ41を高温水Bにより加熱しながら逆洗浄する加熱逆洗装置6を備える。

【選択図】 図1



**【特許請求の範囲】****【請求項 1】**

バラスト水を濾過するフィルタ濾過装置と、該フィルタ濾過装置のフィルタを高温水により加熱しながら逆洗浄する加熱逆洗装置とを備えたことを特徴とする船舶用バラスト水の処理装置。

**【請求項 2】**

フィルタ濾過装置をバラストタンクの注水経路又は排水経路に配設したことを特徴とする請求項 1 記載の船舶用バラスト水の処理装置。

**【請求項 3】**

フィルタを逆洗浄した水をバラストタンクに導入する管路及び切替弁を設けたことを特徴とする請求項 1 又は 2 記載の船舶用バラスト水の処理装置。 10

**【発明の詳細な説明】****【技術分野】****【0001】**

本発明は、船舶用バラスト水の処理装置に関し、特に、少ない時間と熱量で効率的にバラスト水に含まれる微生物を除去、死滅させることができ、港でのバラスト水の注排水に伴う環境の保全に十分に寄与することができる船舶用バラスト水の処理装置に関するものである。

**【背景技術】****【0002】**

一般に、積荷が少ない状態の船舶は、プロペラ没水深度を確保する等の理由から、出港前にバラスト水の注水が行われ、逆に港内で積荷をする場合には、バラスト水の排出が行われる。 20

ところで、環境の異なる国を往復する船舶によってバラスト水の注排水が行われると、バラスト水に含まれる微生物により沿岸生態系に悪影響を及ぼすことが懸念されている。

現在では、限られた区域の洋上でバラストタンクに多量の海水を注水・溢流することによりバラスト水の交換が行われているが、この方法では、最大でも 95% のバラスト水しか交換することができず、5% 以上のバラスト水に含まれる微生物は残存するという問題がある。

**【0003】**

そこで、本件出願人によって、船舶の主機関から排出される高温の排気ガスを利用し、バラスト水をこの排気ガスとの熱交換により加熱して、バラスト水に含まれる微生物を除去、死滅させる船舶用バラスト水の処理装置が提案されている。 30

この船舶用バラスト水の処理装置は、船舶機関の高温排気を利用することにより、バラスト水の加熱処理を省エネルギーに行うものであるが、多量のバラスト水の全量を処理するものであるため、相当の時間と熱量が必要になるという問題を有している（例えば、特許文献 1 参照）。

**【0004】**

**【特許文献 1】**特開 2003 - 181443 号公報

**【発明の開示】****【発明が解決しようとする課題】****【0005】**

本発明は、上記船舶用バラスト水の処理装置が有する問題点に鑑み、少ない時間と熱量で効率的にバラスト水に含まれる微生物を除去、死滅させることができ、港でのバラスト水の注排水に伴う環境の保全に十分に寄与することができる船舶用バラスト水の処理装置を提供することを目的とする。

**【課題を解決するための手段】****【0006】**

上記目的を達成するため、本発明の船舶用バラスト水の処理装置は、バラスト水を濾過するフィルタ濾過装置と、該フィルタ濾過装置のフィルタを高温水により加熱しながら逆 50

洗浄する加熱逆洗装置とを備えたことを特徴とする。

【0007】

この場合において、フィルタ濾過装置をバラストタンクの注水経路又は排水経路に配設することができる。

【0008】

また、フィルタを逆洗浄した水をバラストタンクに導入する管路及び切替弁を設けることができる。

【発明の効果】

【0009】

本発明の船舶用バラスト水の処理装置によれば、バラスト水を濾過するフィルタ濾過装置と、該フィルタ濾過装置のフィルタを高温水により加熱しながら逆洗浄する加熱逆洗装置とを備えることから、バラスト水の微生物をフィルタによって捕集するとともに、該フィルタを逆洗浄時に加熱し、微生物を周密に集めた状態で死滅させることができ、これにより、少ない時間と熱量で効率的かつ経済的にバラスト水に含まれる微生物を除去、死滅させることができる。

10

【0010】

この場合、フィルタ濾過装置をバラストタンクの注水経路又は排水経路に配設することにより、効率的にバラスト水を濾過することができる。

【0011】

また、フィルタを逆洗浄した水をバラストタンクに導入する管路及び切替弁を設けることにより、バラスト水量をほぼ一定に保持しながらバラスト水に含まれる微生物を除去、死滅させることができるとともに、逆洗浄した水の排出を任意の時又は場所で行うことができる。

20

【発明を実施するための最良の形態】

【0012】

以下、本発明の船舶用バラスト水の処理装置の実施の形態を図面に基づいて説明する。

【実施例1】

【0013】

図1～図2に、本発明の船舶用バラスト水の処理装置の一実施例を示す。

図2に示すように、タンカー等貨物船の船体1の両側部には、複数のバラストタンク2が設置されており、このバラストタンク2には、シーチェスト10及びバラストポンプ3を介して、バラスト水Aが補給されるように構成されている。

30

本実施例の船舶用バラスト水の処理装置は、かかる船舶において、バラスト水Aを濾過するフィルタ濾過装置4をバラストタンク2の注水経路5に備えるとともに、該フィルタ濾過装置4のフィルタ41を高温水Bにより加熱しながら逆洗浄する加熱逆洗装置6を備えている。

また、この船舶用バラスト水の処理装置は、フィルタ濾過装置4の入口側と出口側との間に、フィルタ41を逆洗浄した水をバラストタンク2に導入する管路7を備えるとともに、上記入口側と出口側とに、バラスト水Aの流路を切り替える切替弁81、82を備えている。

40

【0014】

フィルタ濾過装置4は、所定径の筒状タンク42に生物濾過フィルタ41を設置したものであるから、本実施例では、大量の水処理に適したアンスラサイト濾過方式のフィルタ41を用いている。

アンスラサイト濾過フィルタ41は、堅い炭素の粒で比重が水の数倍と軽いため、逆洗浄時にフィルタ41が水流で持ち上がり、例えば、フィルタ41の厚みとなる濾過長さ1m程度の間に捕捉された濾過対象物がすべて開放されて洗い流されるので、フィルタ41の劣化が少なく長年使用することができる。

濾過対象となる微生物は40μm程度とそれほど微少ではないので、このようなフィルタ41の濾過によってバラスト水Aから取り除くことができる。

50

また、バラスト水 A の注水時には、微生物を多量に含む海底泥を汲み上げてしまうことがあるが、このフィルタ濾過装置 4 では、泥と一緒に微生物を濾過するために除去効果が大きい。

#### 【0015】

加熱逆洗装置 6 は、例えば、ボイラー 9 等により約 80℃ に加熱された高温水 B を貯留するバッファタンク 6 1 と、このバッファタンク 6 1 の高温水 B をフィルタ濾過装置 4 に、フィルタ 4 1 の逆洗方向に送る通水ポンプ 7 1 (なお、本実施例においては、通水ポンプ 7 1 を、フィルタ 4 1 を逆洗浄した水をバラストタンク 2 に導入する管路 7 に配設するようにしているが、配設位置は、特にこの位置に限定されるものではない。)とを備えている。

10

バッファタンク 6 1 は、断熱ジャケット 6 3 により被覆されるとともに、必要に応じて補助ヒータ (図示省略) を配設することもできる。

また、この加熱逆洗装置 6 の補助加熱手段として、前記フィルタ濾過装置 4 の筒状タンク 4 2 に補助ヒータ 4 3 や断熱ジャケットを設置することも可能である。

この加熱逆洗装置 6 は、高温水 B により微生物を除去、死滅させることができることから、化学薬品を使用する処理方法に比べ二次汚染の心配がないという利点がある。

また、濾過方式につきまとうフィルタ 4 1 の目詰まりを逆洗浄によって効果的に浄化再生することができ、逆洗浄した水は、微生物が死滅しているのでバラスト水 A として再利用することができる。

そして、高温水 B による微生物の除去、死滅処理は、フィルタ 4 1 のみを行えばよいので熱的な経済性が極めて高く、ディーゼルエンジン船の比較的小さい余剰排熱でもまかなうことが可能である。

20

さらに、フィルタ 4 1 を逆洗浄した水に含まれる微生物が高温状態で所定時間晒されるように、管路 7 及び筒状タンク 4 2 に配設した補助ヒータ 4 3 を利用して、筒状タンク 4 2 に導入した高温水 B を高温に維持した状態で攪拌 (又は循環) するようにすることもできる。

#### 【0016】

かくして、本実施例の船舶用バラスト水の処理装置は、バラスト水 A を濾過するフィルタ濾過装置 4 と、該フィルタ濾過装置 4 のフィルタ 4 1 を高温水 B により加熱しながら逆洗浄する加熱逆洗装置 6 とを備えることから、バラスト水 A の微生物をフィルタ 4 1 によって捕集するとともに、該フィルタ 4 1 を逆洗浄時に加熱し、微生物を周密に集めた状態で死滅させることができ、これにより、少ない時間と熱量で効率的かつ経済的にバラスト水 A を処理することができる。

30

そして、フィルタ濾過装置 4 をバラストタンク 2 の注水経路 5 に配設することにより、効率的にバラスト水 A を濾過することができ、また、フィルタ 4 1 を逆洗浄した水をバラストタンク 2 に導入する管路 7 及び切替弁 8 1、8 2 を設けることにより、バラスト水量をほぼ一定に保持しながらバラスト水 A に含まれる微生物を除去、死滅させることができ、これにより、逆洗浄した水の排出を任意の時又は場所で行うことができる。

#### 【0017】

以上、本発明の船舶用バラスト水の処理装置について、その実施例に基づいて説明したが、本発明は上記実施例に記載した構成に限定されるものではなく、例えば、バラスト水 A の排水時にフィルタ濾過装置 4 を通すようにしたり、バラストタンク 2 間でバラスト水 A を移し替える時にフィルタ濾過装置 4 を通すようにしたり、バラストタンク 2 に貯留されたバラスト水 A をフィルタ濾過装置 4 を配設した循環経路で循環させるようにすることも可能である等、その趣旨を逸脱しない範囲において適宜その構成を変更することができる。

40

#### 【産業上の利用可能性】

#### 【0018】

本発明の船舶用バラスト水の処理装置は、微生物を周密に集めることにより、少ない時間と熱量で効率的かつ経済的にバラスト水に含まれる微生物を除去、死滅させることがで

50

きるという特性を有していることから、各種船舶のバラスト水に含まれる微生物を除去、死滅させる用途に広く用いることができる。

【図面の簡単な説明】

【0019】

【図1】本発明の船舶用バラスト水の処理装置の一実施例を示す断面図である。

【図2】船体とバラストタンクを示し、(a)は船体の部分断面図、(b)は(a)のX-X線断面図である。

【符号の説明】

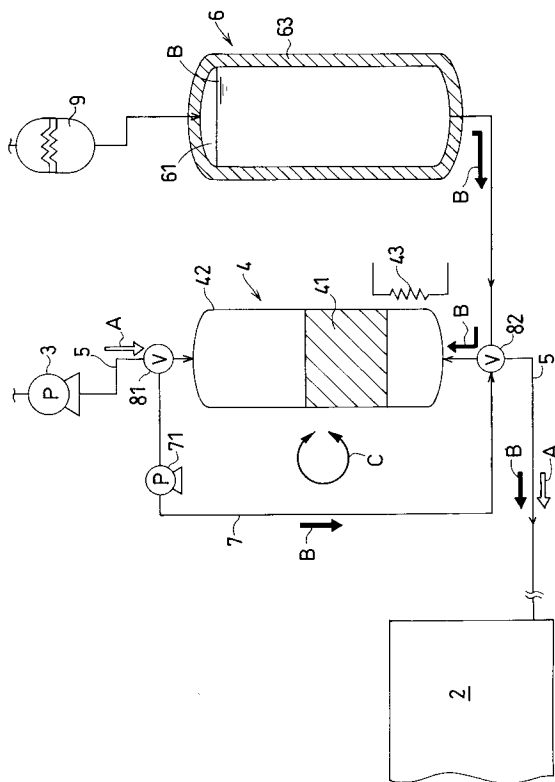
【0020】

- 1 船体
- 2 バラストタンク
- 3 バラストポンプ
- 4 フィルタ濾過装置
- 41 フィルタ
- 42 筒状タンク
- 5 注水経路
- 6 加熱逆洗装置
- 7 管路
- 81 切替弁
- 82 切替弁
- 9 ボイラー
- 10 循環経路
- A バラスト水
- B 高温水

10

20

【図1】



【図2】

