

(19) 日本国特許庁(JP)

(12) 公開特許公報(A)

(11) 特許出願公開番号

特開2005-254978

(P2005-254978A)

(43) 公開日 平成17年9月22日(2005.9.22)

(51) Int. Cl.⁷

B63H 25/42

F1

B63H 25/42

テーマコード(参考)

L

審査請求 有 請求項の数 4 O L (全 13 頁)

(21) 出願番号 特願2004-69147 (P2004-69147)
 (22) 出願日 平成16年3月11日(2004.3.11)

(71) 出願人 000146814
 株式会社新来島どっく
 愛媛県今治市大西町新町甲945番地
 (71) 出願人 501204525
 独立行政法人海上技術安全研究所
 東京都三鷹市新川6丁目38番1号
 (74) 代理人 100089222
 弁理士 山内 康伸
 (72) 発明者 末吉 明
 愛媛県越智郡大西町大字新町甲945番地
 株式会社新来島どっく内
 (72) 発明者 東濱 清
 愛媛県越智郡大西町大字新町甲945番地
 株式会社新来島どっく内

最終頁に続く

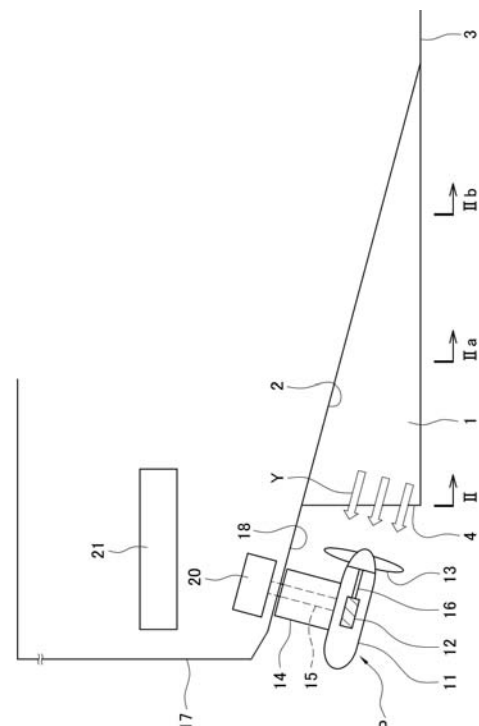
(54) 【発明の名称】 ポッド推進装置の取付構造

(57) 【要約】

【課題】無駄な抵抗が少なく、推進器効率が高くなるポッド推進装置の取付構造を提供する。

【解決手段】ポッド推進装置Pを船尾突出部17の底部フレーム18に取付ける構造であって、ポッド推進装置Pが、回転軸15を通した舵形のストラット14と、ストラット14の下端に取付けられた、プロペラ13と、その駆動軸16を有するポッド11とからなり、回転軸15に対し駆動軸16が直角に配置されており、船尾突出部17の底部フレーム18を船体前方に向かって下傾させ、底部フレーム18に対しストラット14の回転軸15を直角になるように通して、ポッド推進装置Pを底部フレーム18に取付けた。プロペラの回転面が船体前方に向かって下傾するので、水流に無駄な抵抗が生じず、推進器効率も高くなる。

【選択図】 図1



【特許請求の範囲】

【請求項 1】

ポッド推進装置のプロペラの回転面が、船体前方に向かって下傾するように、ポッド推進装置を船尾突出部の底部フレームに取付けたことを特徴とするポッド推進装置の取付構造。

【請求項 2】

ポッド推進装置を船尾突出部の底部フレームに取付ける構造であって、前記ポッド推進装置が、旋回軸を通した舵形のストラットと、該ストラットの下端に取付けられた、プロペラと、その駆動軸を有するポッドとからなり、前記旋回軸に対し前記駆動軸が直角に配置されており、前記船尾突出部の前記底部フレームを船体前方に向かって下傾させ、該底部フレームに対し前記ストラットの旋回軸を直角になるように通して、ポッド推進装置を前記底部フレームに取付けたことを特徴とする請求項 1 記載のポッド推進装置の取付構造。

10

【請求項 3】

ポッド推進装置を船尾突出部の底部フレームに取付ける構造であって、前記ポッド推進装置が、旋回軸を通した舵形のストラットと、該ストラットの下端に取付けられた、プロペラと、その駆動軸を有するポッドとからなり、前記旋回軸に対し前記駆動軸が直角に配置されており、船尾突出部の底部フレームを水平に設けると共に、一部に船体前方に向かって下傾させた取付座を形成し、前記取付座に対し、前記ストラットの旋回軸を直角になるように通して、ポッド推進装置を前記底部フレームに取付けたことを特徴とする請求項 1 記載のポッド推進装置の取付構造。

20

【請求項 4】

ポッド推進装置を船尾突出部の底部フレームに取付ける構造であって、前記ポッド推進装置が、旋回軸を通した舵形のストラットと、該ストラットの下端に取付けられた、プロペラと、その駆動軸を有するポッドとからなり、船尾突出部の底部フレームを水平に設け、該底部フレームに対し、前記ストラットの旋回軸を直角に通すと共に、該ストラットの旋回軸に対しポッド内の駆動軸を傾斜させて、プロペラの回転面が船体前方に向かって下傾するように、ポッド推進装置を取付けたことを特徴とする請求項 1 記載のポッド推進装置の取付構造。

30

【発明の詳細な説明】

【技術分野】

【0001】

本発明は、ポッド推進装置の取付構造に関する。ポッド推進装置とは、船の推進装置として、従来のスクリューに代って登場したもので、図 7 に示すような基本構成となっている。同図に示すように、魚雷形のポッド 111 の内部に電動モータ 112 を入れ、ポッド 111 の先端にモータ駆動のプロペラ 113 を備えており、電動モータ 112 には、船尾内の発電機 121 より電力が供給されるようになっており、このプロペラ 113 によって推進力を発揮するものである。また、ポッド 111 の上面には舵形のストラット 114 が接続され、このストラット 114 は船尾突出部 117 内に備えた旋回台 120 で旋回され、この結果、ポッド 111 も旋回することで船を変針させるようになっている。本発明は、このようなポッド推進装置の取付構造に関するものである。

40

【背景技術】

【0002】

ポッド推進装置は、近年採用されはじめた新規な推進機関であるため、その取付構造も公知文献で明示されたものは見当たらない。

【0003】

50

しかしながら、現実の船舶に用いられている構成は、図7に示すとおりである。すなわち、船尾突出部122の底部フレーム123は水平であり、ポッド推進装置のストラット114の旋回軸115は垂直に垂下しており、ポッド111中の駆動軸116は水平に位置している。したがって、プロペラ113は垂直面内で回転するようになっている。

ところで、船の前進中は、海水が船体外板に沿って、前方からポッド推進装置に向かって流れてくる。この場合、船尾側の船底は、後方に向かって徐々に上向きように傾斜しているため、水流は太線矢印Yで示すように、斜め上方に向かいつつ後方へ流れていく。したがって、ポッド推進装置Pのプロペラ13に対し直角に水流が入ってこないため、無駄な抵抗が大きくなり、推進器効率も良くなかった。

【発明の開示】

10

【発明が解決しようとする課題】

【0004】

本発明は上記事情に鑑み、無駄な抵抗が少なく、推進器効率が高くなるポッド推進装置の取付構造を提供することを目的とする。

【課題を解決するための手段】

【0005】

第1発明のポッド推進装置の取付構造は、ポッド推進装置のプロペラの回転面が、船体前方に向かって下傾するように、ポッド推進装置を船尾突出部の底部フレームに取付けたことを特徴とする。

第2発明のポッド推進装置の取付構造は、第1発明において、ポッド推進装置を船尾突出部の底部フレームに取付ける構造であって、前記ポッド推進装置が、旋回軸を通した舵形のストラットと、該ストラットの下端に取付けられた、プロペラと、その駆動軸を有するポッドとからなり、前記旋回軸に対し前記駆動軸が直角に配置されており、前記船尾突出部の前記底部フレームを船体前方に向かって下傾させ、該底部フレームに対し前記ストラットの旋回軸を直角になるように通して、ポッド推進装置を前記底部フレームに取付けたことを特徴とする。

20

第3発明のポッド推進装置の取付構造は、第1発明において、ポッド推進装置を船尾突出部の底部フレームに取付ける構造であって、前記ポッド推進装置が、旋回軸を通した舵形のストラットと、該ストラットの下端に取付けられた、プロペラと、その駆動軸を有するポッドとからなり、前記旋回軸に対し前記駆動軸が直角に配置されており、船尾突出部の底部フレームを水平に設けると共に、一部に船体前方に向かって下傾させた取付座を形成し、前記取付座に対し、前記ストラットの旋回軸を直角になるように通して、ポッド推進装置を前記底部フレームに取付けたことを特徴とする。

30

第4発明のポッド推進装置の取付構造は、第1発明において、ポッド推進装置を船尾突出部の底部フレームに取付ける構造であって、前記ポッド推進装置が、旋回軸を通した舵形のストラットと、該ストラットの下端に取付けられた、プロペラと、その駆動軸を有するポッドとからなり、船尾突出部の底部フレームを水平に設け、該底部フレームに対し、前記ストラットの旋回軸を直角に通すと共に、該ストラットの旋回軸に対しポッド内の駆動軸を傾斜させて、プロペラの回転面が船体前方に向かって下傾するように、ポッド推進装置を取付けたことを特徴とする。

40

【発明の効果】

【0006】

第1発明によれば、プロペラの回転面が船体前方に向かって下傾していることにより、船体前方から斜め上方に向かって流れてくる水流と直面するようになり、プロペラの回転面内で水流に無駄な抵抗が生じず、回転面内に入った水流が効率よくプロペラによって後方流に変えられるので、推進器効率が高くなる。

第2発明から第4発明においても、プロペラの回転面が船体前方に向かって下傾するので、水流に無駄な抵抗が生じず、推進器効率も高くなる。

【発明を実施するための最良の形態】

【0007】

50

つぎに、本発明の実施形態を図面に基づき説明する。

図1は本発明の第1実施形態に係るポッド推進装置の取付構造を示す側面図である。図2は図1の船の船尾構造を示す背面図である。

【0008】

図1および図2において、Pはポッド推進装置で船尾突出部17の下方であり、船尾材4の後方に位置している。このポッド推進船において、ポッド推進装置Pの前方における船尾垂線部(図1中のII線位置)の船尾フレームは、中央部が幅の狭い垂直部1であり、この垂直部1から左右に水平に張り出した浮力部2をもつ形状となっている。符号dは満載時喫水線を示し、浮力部2はこの満載時喫水線より下方に位置している。また、この浮力部2は船体中央に向かうほど船底3に近づくよう傾斜している。図2中の船尾フレームを抽く線2a, 2bは、それぞれ図1中のIIa線矢視、IIb線矢視の船尾フレームを示している。これらの線2a, 2bが示すように、水平な浮力部2は船底に近づくほど少なくなり、やがて外側に近づくにつれて上向くよう傾斜するようになっている。上記のような船尾構造の場合、船体が前進中のときは船体形状に沿った水流が生じるので、概ね水流は後方に向かって斜め上方に向った成分をもつ流れとなる。この上傾流を符号Yで示す。

10

【0009】

ポッド推進装置Pの構造は、つぎのとおりである。

魚雷形のポッド11の内部に入れた電動モータ12とポッド11の先端のプロペラ13とは駆動軸16で連結されている。電動モータ12には、船尾内の発電機21より電力が供給されるようになっており、このプロペラ13によって推進力を発揮する。また、ポッド11の上面には舵形のストラット14が接続され、このストラット14に通した回転軸15は船尾突出部17内に備えた旋回台20で旋回され、この結果、ポッド11も旋回することで船を変針させるようになっている。また、ストラット14内の回転軸15と、ポッド11中の駆動軸16とは直角に交わっている。

20

【0010】

本発明は、プロペラ13の回転面を下傾させるのが特徴であり、第1実施形態では、つぎのような構成をとっている。

船底突出部17の底部フレーム18は、前記上傾流Yとほぼ平行になるように傾斜している。すなわち、底部フレーム18は船体中央に向かって下傾している。この下傾した底部フレーム18に対しストラット14内の回転軸15が直角になるように、ポッド推進装置Pを底部フレーム18に取付ける。ポッド11内の駆動軸16はストラット14内の回転軸15に対し直角であるから、プロペラ13は水流に対し直面することになる。

30

【0011】

以上のように、プロペラ13の回転面が船体前方に向かって下傾していることにより、船体前方から斜め上方に向かって流れてくる水流と直面するようになり、プロペラ13の回転面内で水流に無駄な抵抗が生じず、回転面内に入った水流が効率よくプロペラ13によって後方流に変えられるので、推進器効率が高くなる。

【0012】

図3は、第2実施形態の取付構造の側面図である。

第2実施形態では、船尾突出部17の底部フレーム18を水平に設けると共に、一部に船体前方に向かって下傾させた取付座19を形成している。そして、この取付座19に対し、ポッド推進装置Pのストラット14の回転軸15を直角になるように通している。ポッド推進装置Pは、図1と同様の構成で、回転軸15に対して駆動軸16は直交しているから、プロペラ13は船体前方に向かって下傾することになる。

40

したがって、この実施形態においても、船体前方から斜め上方に向かって流れてくる水流と直面するようになり、プロペラ13の回転面内で水流に無駄な抵抗が生じず、回転面内に入った水流が効率よくプロペラ13によって後方流に変えられるので、推進器効率が高くなる。

【0013】

図4は、第3実施形態の取付構造の側面図である。

50

第3実施形態では、船尾突出部17の底部フレーム18を水平に設け、この底部フレーム18に対し、ポッド推進装置Pのストラット14の旋回軸15を直角に通している。そして、ポッド推進装置Pは、図1とは構造を変えており、ストラット14の旋回軸15に対し駆動軸16が傾斜するように、ポッド11をストラット14に結合している。このため、プロペラ13の回転面が船体前方に向かって下傾することになる。

したがって、この実施形態においても、船体前方から斜め上方に向かって流れてくる水流と直面するようになり、プロペラ13の回転面内で水流に無駄な抵抗が生じず、回転面内に入った水流が効率よくプロペラ13によって後方流に変えられるので、推進器効率が高くなる。

【0014】

本発明の取付構造が適用できるのは、図2に示すような断面略T字形の垂直部1と浮力部2をもつ船尾構造に対してだけでなく、従来型の船尾構造に対しても適用できる。すなわち、図5に示すように、ポッド推進装置P前方の船尾垂線部における船底フレームfaが、底部から大きく膨らんでいる形状の船体にも、当然、適用できるものである。

【0015】

図6は本発明と従来例の船体抵抗を比較して示すグラフであり、R1は本発明を適用した船の船体抵抗を示し、R100は図7に示す従来例の船の船体抵抗を示す。

船体抵抗の計測方法は、回流水槽において、使用船速の範囲で流速(単位ノット)を変化させ、流速毎に船体に働く抵抗力をロードセルにて、g(グラム)単位で計測する方法を用いた。

結果は、図6に示すように、船体のほぼ全域で、船体抵抗が5~10%、本発明が減少していることが明らかとなった。

【図面の簡単な説明】

【0016】

【図1】本発明の第1実施形態に係るポッド推進装置の取付構造を示す側面図である。

【図2】図1の船の船尾構造を示す背面図である。

【図3】本発明の第2実施形態に係るポッド推進装置の取付構造を示す側面図である。

【図4】本発明の第3実施形態に係るポッド推進装置の取付構造を示す側面図である。

【図5】本発明が適用される船尾構造の他の例を示す背面図である。

【図6】本発明と従来例の船体抵抗を比較して示すグラフである。

【図7】従来型のポッド推進装置の取付構造を示す側面図である。

【符号の説明】

【0017】

P	ポッド推進装置
11	ポッド
13	プロペラ
14	ストラット
15	旋回軸
16	駆動軸
17	船尾突出部
18	底部フレーム
19	取付座

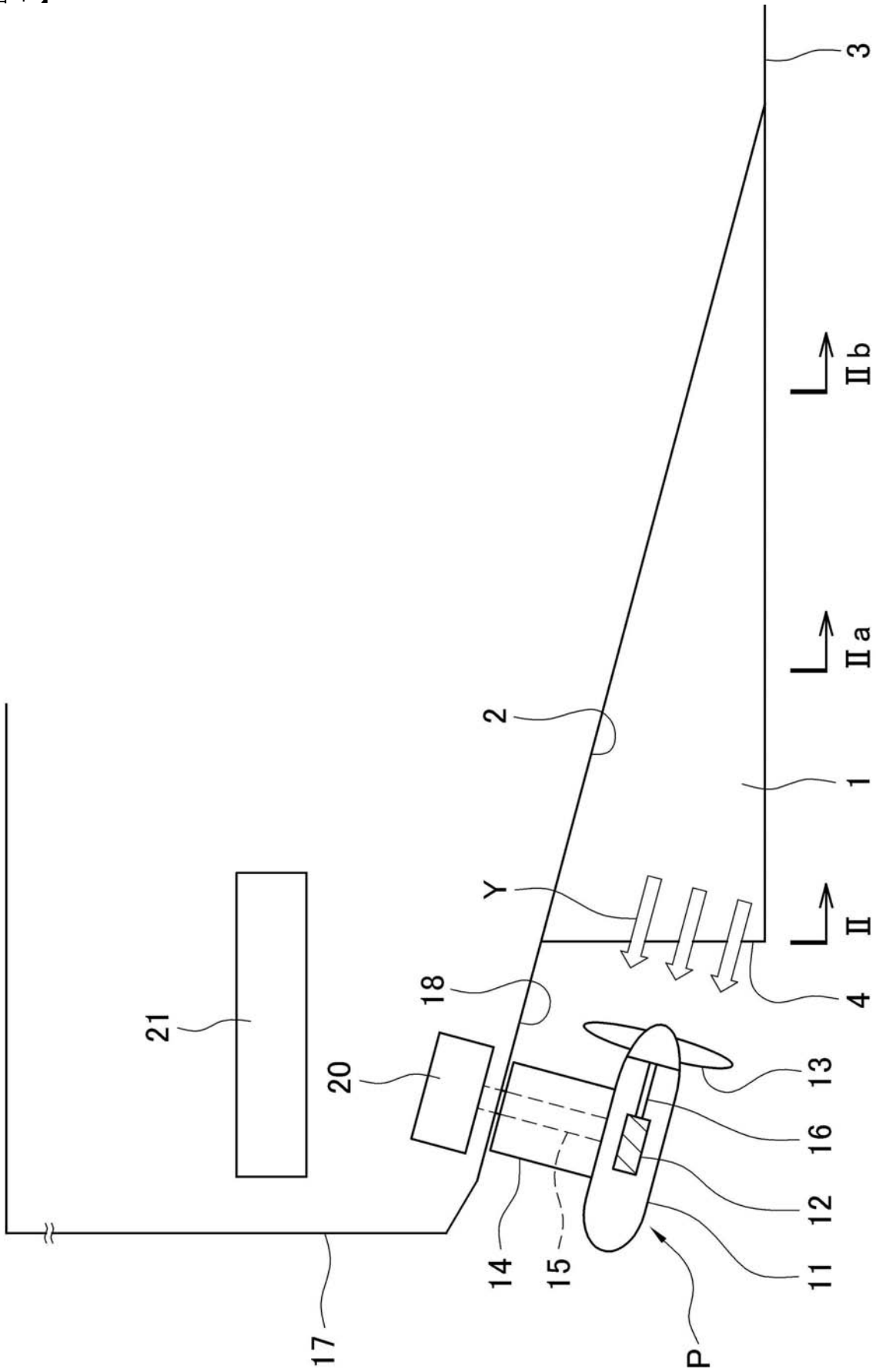
10

20

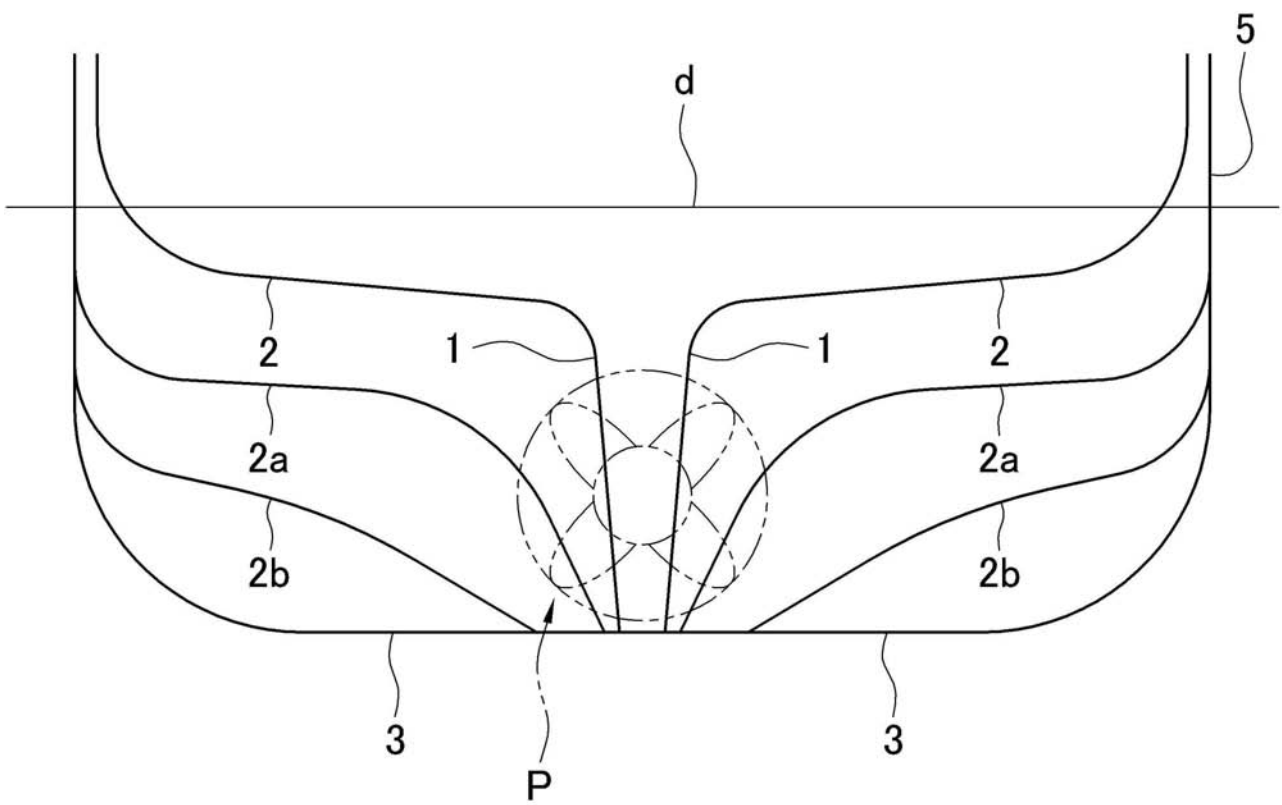
30

40

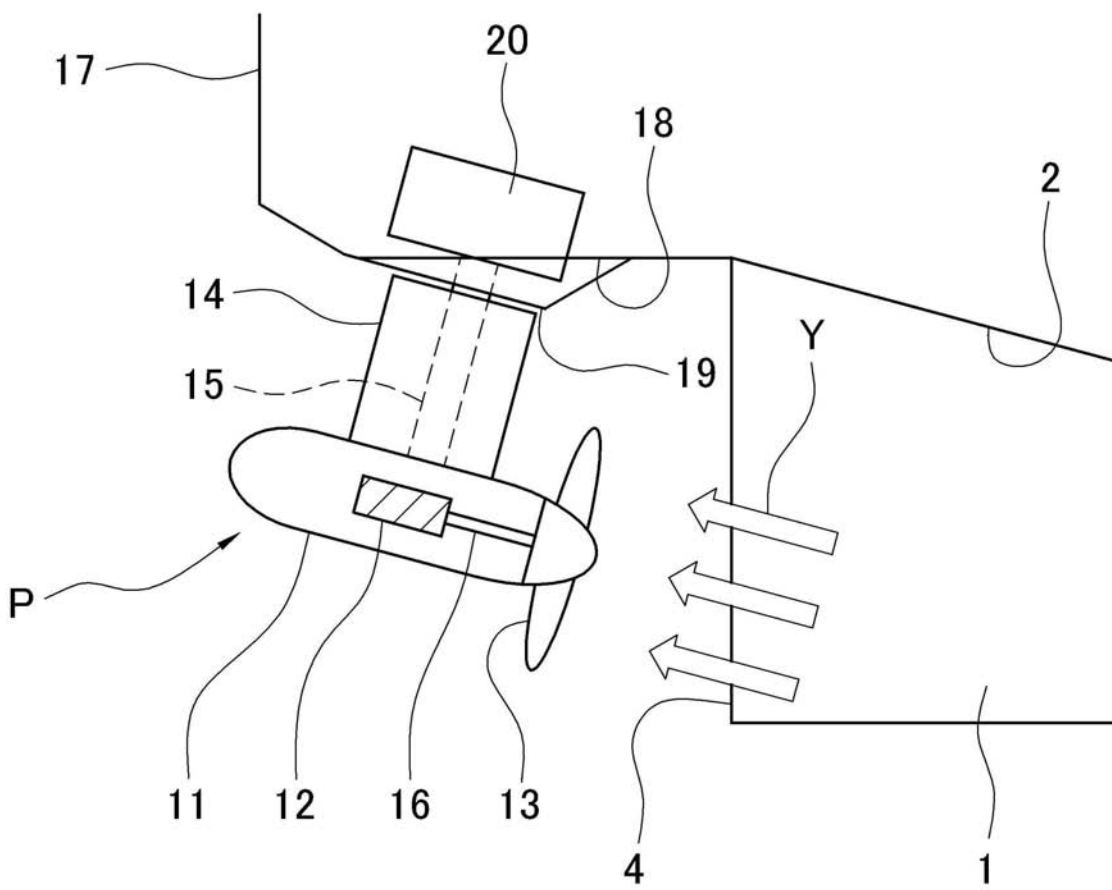
【 図 1 】



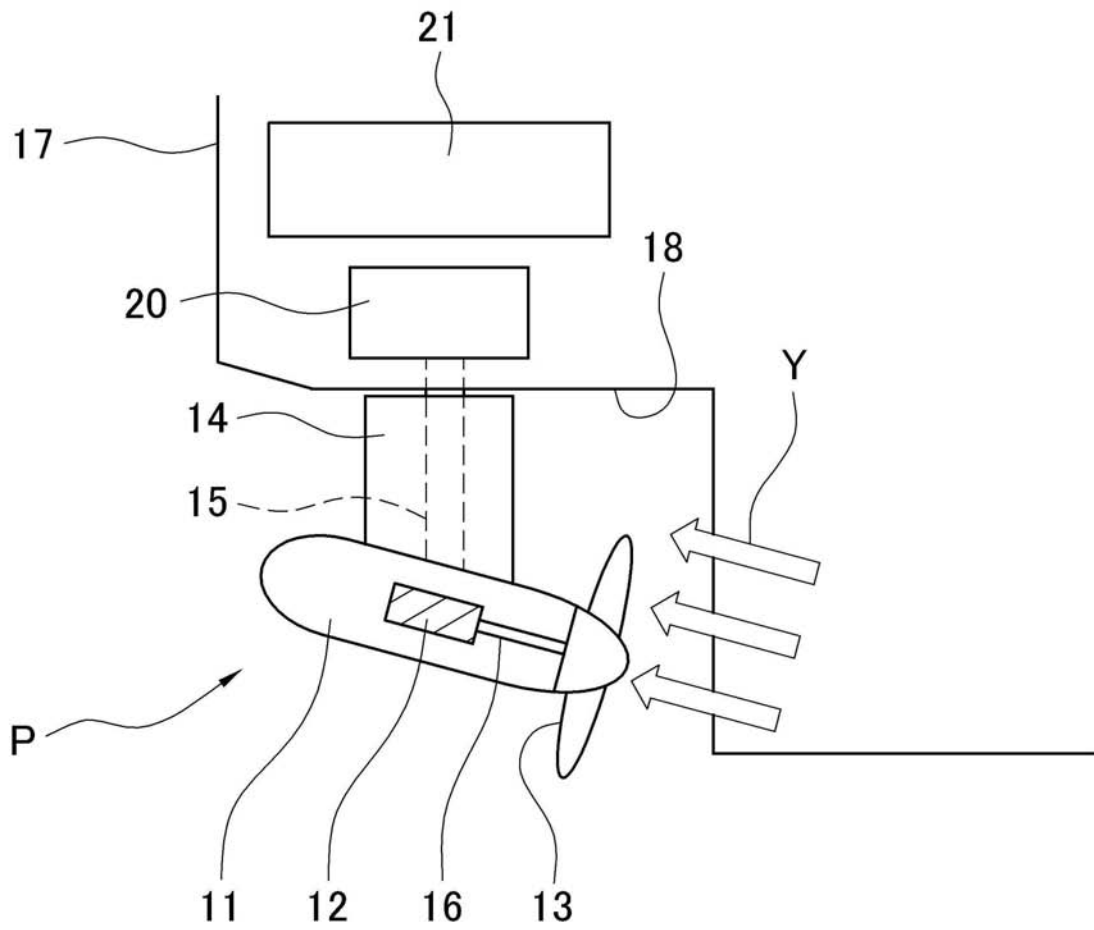
【 図 2 】



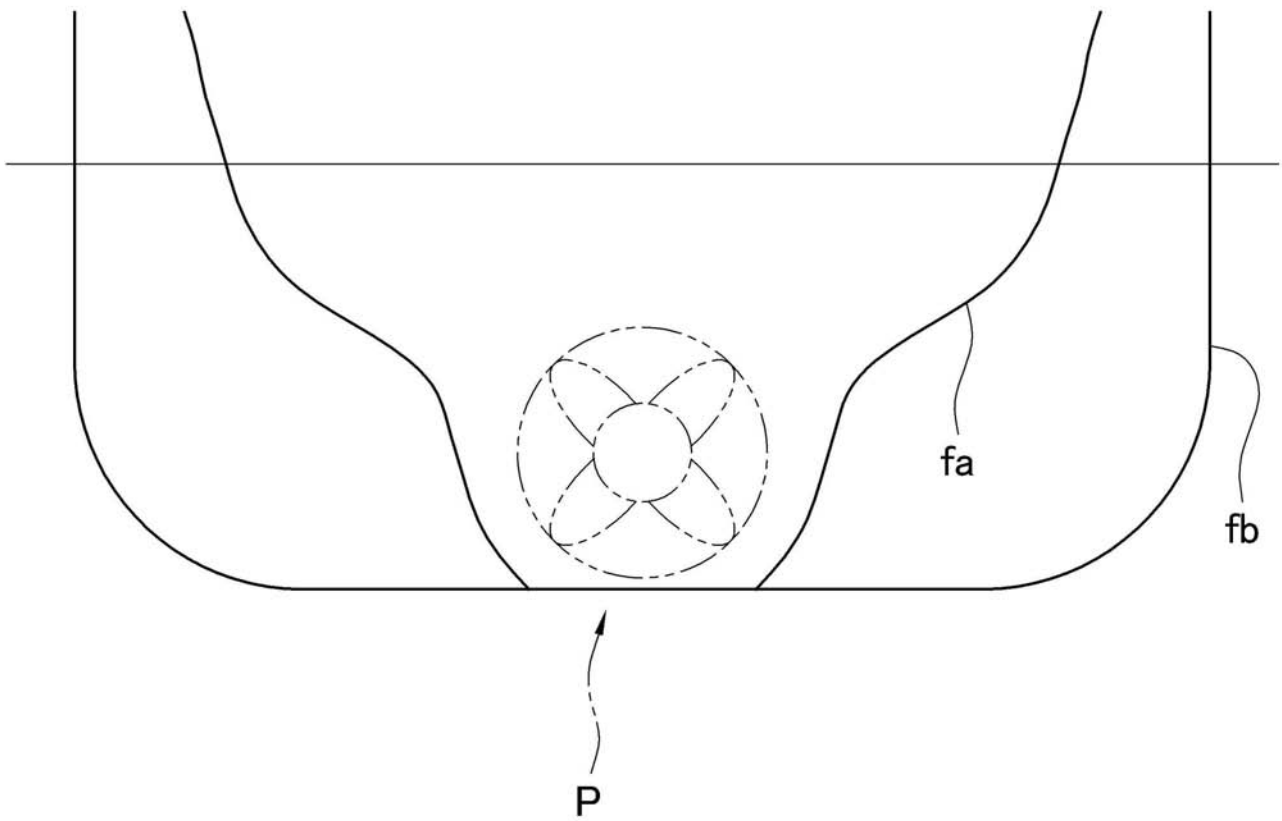
【 図 3 】



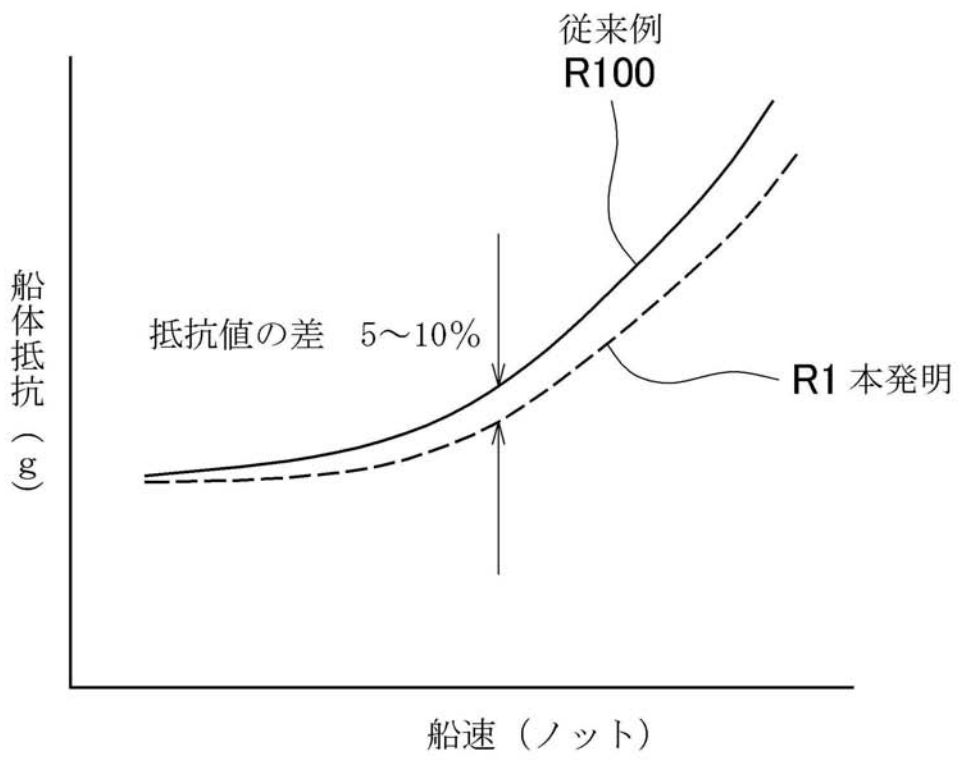
【 図 4 】



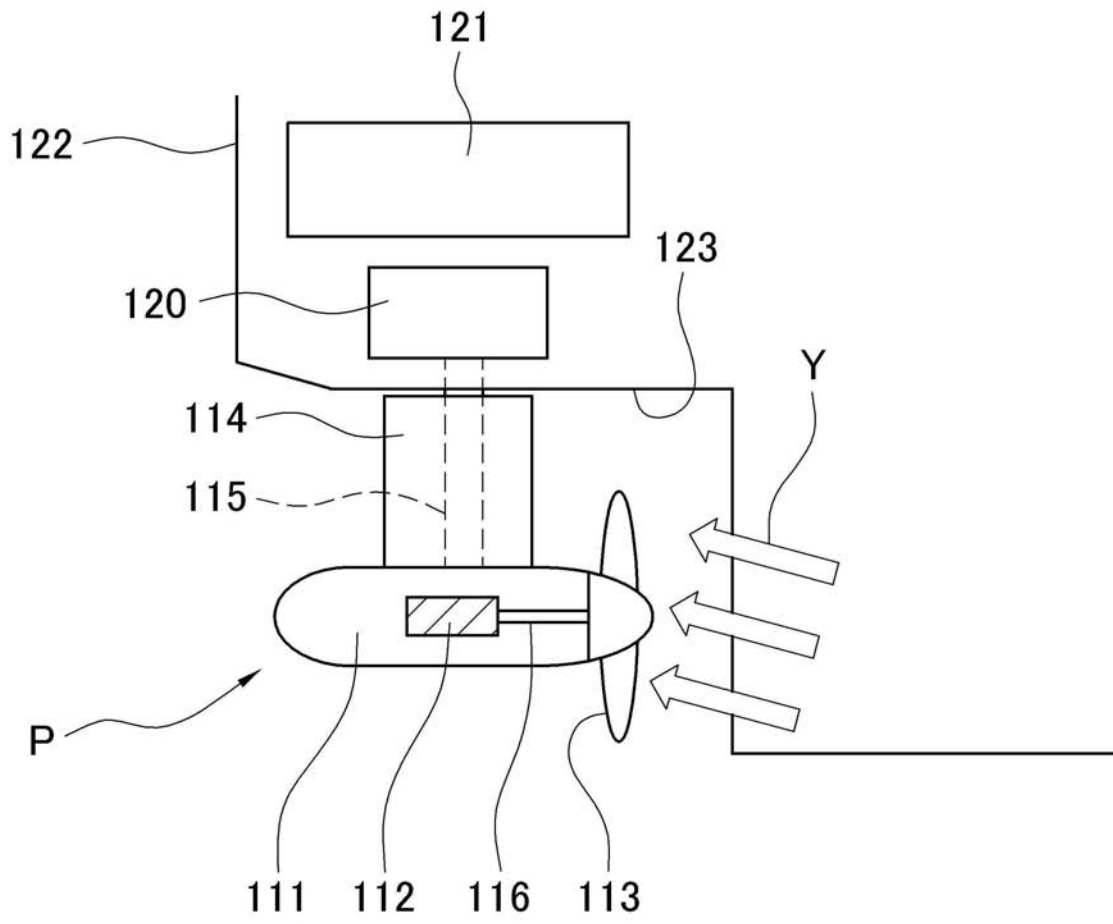
【 図 5 】



【図6】



【 図 7 】



フロントページの続き

(72)発明者 加納 敏幸

東京都三鷹市新川6丁目3番1号 独立行政法人海上技術安全研究所内