

(19) 日本国特許庁(JP)

(12) 公開特許公報(A)

(11) 特許出願公開番号

特開2005-280486

(P2005-280486A)

(43) 公開日 平成17年10月13日(2005.10.13)

(51) Int. Cl. <sup>7</sup>	F I	テーマコード (参考)
B 6 3 H 5/125	B 6 3 H 5/12	Z
B 6 3 B 9/00	B 6 3 B 9/00	Q
B 6 3 H 21/17	B 6 3 H 21/17	
B 6 3 H 25/42	B 6 3 H 25/42	E

審査請求 有 請求項の数 2 O L (全 11 頁)

(21) 出願番号	特願2004-97101 (P2004-97101)	(71) 出願人	000146814 株式会社新来島どっく 愛媛県今治市大西町新町甲945番地
(22) 出願日	平成16年3月29日 (2004.3.29)	(71) 出願人	501204525 独立行政法人海上技術安全研究所 東京都三鷹市新川6丁目38番1号
		(74) 代理人	100089222 弁理士 山内 康伸
		(72) 発明者	向井 満 愛媛県越智郡大西町大字新町甲945番地 株式会社新来島どっく内
		(72) 発明者	加納 敏幸 東京都三鷹市新川6丁目38番1号 独立 行政法人海上技術安全研究所内

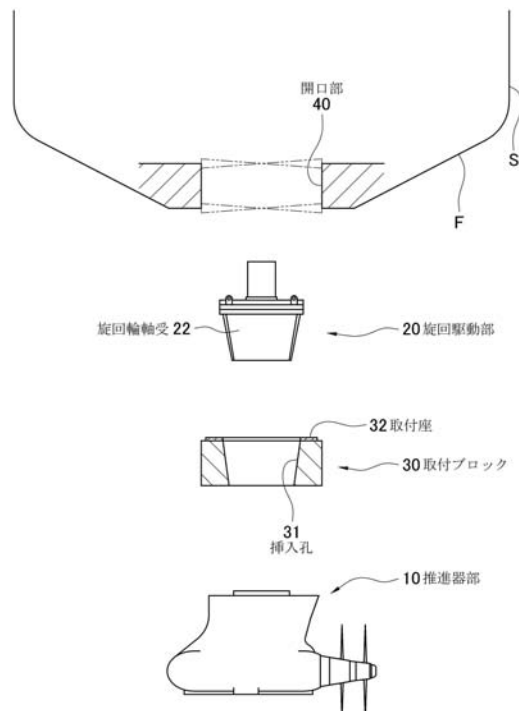
(54) 【発明の名称】 ポッド推進装置の取付構造と取付方法

(57) 【要約】

【課題】 取付座面の加工精度を高めることができるポッド推進装置の取付構造と取付方法を提供する。

【解決手段】 取付フランジ部21を備える旋回駆動部20と、その下部に結合される推進器部10とからなるポッド推進装置の船体への取付構造であって、旋回駆動部20の外周に嵌められる取付ブロック30と、取付ブロック30を挿入して固定するための、船体に形成された開口部40とからなり、取付ブロック30の上面上には、取付フランジ部21を固定するための取付座32が形成されている。取付ブロック30の取付座32に旋回駆動部20の取付フランジ21を固定する組付け工程と、船体の開口部40に、旋回駆動部20を組付けた取付ブロック30を挿入して固定する挿入固定工程を含む。このため、旋回駆動部20と推進器部10との合わせ面から水漏れが生ずることなく、両者を結合するスタッドボルトが損傷することもない。

【選択図】 図1



## 【特許請求の範囲】

## 【請求項 1】

取付フランジ部を備える旋回駆動部と、その下部に結合される推進器部とからなるポッド推進装置の船体への取付構造であって、  
前記旋回駆動部の外周に嵌められる取付ブロックと、  
該取付ブロックを挿入して固定するための、船体に形成された開口部とからなり、  
前記取付ブロックの上面には、前記旋回駆動部の前記取付フランジ部を固定するための取付座が形成されている  
ことを特徴とするポッド推進装置の取付構造。

## 【請求項 2】

取付フランジ部を備える旋回駆動部と、その下部に結合される推進器部とからなるポッド推進装置の船体への取付方法であって、  
前記旋回駆動部の外周に嵌められる取付ブロックを製作し、その上面に形成した取付座の座面を機械加工する取付ブロック製作工程と、  
前記船体に前記取付ブロックを挿入するための開口部を形成する開口部形成工程と、  
前記取付ブロックの取付座に前記旋回駆動部の前記取付フランジを固定する組付け工程と、  
前記船体の前記開口部に、前記旋回駆動部を組付けた前記取付ブロックを挿入して固定する挿入固定工程と、  
前記船体に固定された前記旋回駆動部の下部に前記推進器部を取付ける推進器組付け工程とを含む  
ことを特徴とするポッド推進装置の取付方法。

## 【発明の詳細な説明】

## 【技術分野】

## 【0001】

本発明は、ポッド推進装置の取付構造と取付方法に関する。ポッド推進船とは、船の推進装置として、従来のスクリューに代え、ポッド推進装置を船尾に備えた船舶をいう。

ポッド推進装置 P の概略構成を、図 6 に基づき説明する。ポッド推進装置 P は大きく二分すると、推進器部 10 と旋回駆動部 20 に分けられる。推進器部 10 は、魚雷形のポッド 11 の内部に電動モータ 12 を入れ、ポッド 11 の先端にモータ駆動のプロペラ 13 を備え、ポッド 11 の上面にはストラット 14 を接続した構成となっている。前記電動モータ 12 には、船尾内の発電機より電力が供給されるようになっており、この電動モータ 12 で回転されるプロペラ 13 によって推進力を発揮するものである。前記ストラット 14 は舵形であり、後述する旋回駆動部 20 で旋回され、この結果、ポッド 11 も旋回することで船を変針させるようになっている。前記旋回駆動部 20 は、取付フランジ部 21 の下面に旋回輪軸受 22 を取付けており、上面には動力伝達機構 23 と 2 台の旋回油圧ユニット 24, 25 を取付けた構成となっている。前記旋回輪軸受 22 は、外側の固定軸受と、その内部に通された旋回軸とから構成されている。前記動力伝達機構 23 はスリップリングなどを用いて構成されており、推進力電力を供給するために設けられている。前記旋回油圧ユニット 24, 25 のうち 1 台は予備であり、それぞれ旋回輪軸受 22 の内部に通した旋回軸に連結されており、この旋回軸を回転させることで推進器部 10 を旋回させる。なお、101 は船尾フレーム、103 は取付座である。本発明は、このようなポッド推進装置を船体に取り付ける構造と方法に関するものである。

## 【背景技術】

## 【0002】

ポッド推進船は、近年採用されはじめた新規な構造であるため、そのための取付方法も公知文献で明示されたものは見当たらない。しかしながら、実際に行なわれている取付方法は、つぎのとおりであり、その取付方法を図 4 および図 5 に基づき説明する。

(1) 船尾フレーム 101 における旋回駆動部取付用の挿入孔 102 の周囲上面に取付座 103 を溶接等で取付け、その座面を加工機械 104 によって表面を平坦にし、かつボルト孔等を穿

10

20

30

40

50

孔し、スタッドボルトを植設する。

(2) 旋回駆動部20をクレーン等で吊下して、上方から挿入孔102に挿入する。

(3) 取付座103上のスタッドボルト(図示省略)に取付フランジ部21を通してナットを締付け、旋回駆動部20を取付座103に固定する。また、推進器部10(輸送架台付)を旋回駆動部20の下部に移送する。なお、推進器部10と架台を合わせた重量は約50tonである。

(4) 推進器部10(輸送架台付)をウインチ104等で吊上げる。そして、旋回駆動部20の下面に推進器部10の上面を合わせ、推進器部10に植設している取付ボルト(図示省略)で両者を固定する。締付作業はアクセスハッチより旋回駆動部20内に入って行う。

10

(5) 推進器部10にプロペラ13やボンネット、ロープガード等を取付ける。また必要に応じ、ポッド下部にフィンを取付ける。これらの作業によって、ポッド推進装置が船体に取付けられる。

#### 【0003】

しかるに上記従来例では、取付座103の座面の機械加工を船台上で行うため、取付座面の平坦度の加工精度が悪く、合わせ面からの水漏れが生じたり、スタッドボルトの損傷が生じやすいという欠点がある。

#### 【発明の開示】

#### 【発明が解決しようとする課題】

#### 【0004】

本発明は上記事情に鑑み、取付座面の加工精度を高め、水漏れやスタッドボルトの損傷が生じないポッド推進装置の取付構造と取付方法を提供することを目的とする。

20

#### 【課題を解決するための手段】

#### 【0005】

第1発明のポッド推進装置の取付構造は、取付フランジ部を備える旋回駆動部と、その下部に結合される推進器部とからなるポッド推進装置の船体への取付構造であって、前記旋回駆動部の外周に嵌められる取付ブロックと、該取付ブロックを挿入して固定するための、船体に形成された開口部とからなり、前記取付ブロックの上面には、前記旋回駆動部の前記取付フランジ部を固定するための取付座が形成されていることを特徴とする。

第2発明のポッド推進装置の取付方法は、取付フランジ部を備える旋回駆動部と、その下部に結合される推進器部とからなるポッド推進装置の船体への取付方法であって、前記旋回駆動部の外周に嵌められる取付ブロックを製作し、その上面に形成した取付座の座面を機械加工する取付ブロック製作工程と、前記船体に前記取付ブロックを挿入するための開口部を形成する開口部形成工程と、前記取付ブロックの取付座に前記旋回駆動部の前記取付フランジを固定する組付け工程と、前記船体の前記開口部に、前記旋回駆動部を組付けた前記取付ブロックを挿入して固定する挿入固定工程と、前記船体に固定された前記旋回駆動部の下部に前記推進器部を取付ける推進器組付け工程とを含むことを特徴とする。

30

#### 【発明の効果】

#### 【0006】

第1発明によれば、取付ブロック上の座面の加工を船台上で行わず機械加工工場で行えるので、定盤を使用でき、加工精度が向上するので、取付座面の平坦度が格段に向上する。このため、旋回駆動部と推進器部との合わせ面から水漏れが生ずることもなく、両者を結合するスタッドボルトが損傷することもない。

40

第2発明によれば、取付ブロック製作工程において、取付ブロック上の座面の加工を船台上で行わず機械加工工場で行うので、加工精度が向上し、取付座面の平坦度が格段に向上する。このため、旋回駆動部と推進器部との合わせ面から水漏れが生ずることもなく、両者を結合するスタッドボルトが損傷することもない。そして、取付ブロック製作工程と開口部形成工程を終えた後、組付け工程と挿入固定工程によって、船体に旋回駆動部を取付けることができるが、これらの工程は加工を要しないので比較的簡単であり、ついで行なわれる推進器組付け工程も加工を要しないので比較的簡単に行える。

50

**【発明を実施するための最良の形態】****【0007】**

つぎに、本発明の実施形態を図面に基づき説明する。

図1は本発明の一実施形態に係るポッド推進装置の取付構造の説明図である。図2および図3は本発明の一実施形態に係る取付方法の説明図である。

**【0008】**

まず図1に基づき、ポッド推進装置の取付構造を説明する。なお、ポッド推進装置を構成する推進器部10と旋回駆動部20は、図6で説明したものと実質的に同様である。そして、従来の取付方法と異なるのは、取付ブロック30を用いる点と船体に形成される開口部40である。

前記取付ブロック30は、旋回駆動部20の旋回輪軸受22の周囲に嵌められる挿入孔31を有する円筒状または矩形の部材である。その上面には、取付座32が設けられている。この取付ブロック30は船体に比べるとはるかに小さいので、工場内で製作し加工できるので、取付座32の加工も機械加工工場内で行える。そのため座面の平坦度は高精度を確保できる。この工程は、本発明の取付方法における取付ブロック製作工程である。そして、旋回駆動部20への取付ブロック30の結合も組立加工工場で行える。この工程は、本発明の取付方法における組付け工程である。

一方、船尾フレームFにおけるポッド推進装置の取付部位には、取付用開口部40が形成される。この取付用開口部40の大きさと形状は、前記取付ブロック30に合わせられている。この開口部40の加工は船台上で行われるが、さほど高精度を要するものではない。この工程は、本発明の取付方法における開口部形成工程である。

**【0009】**

つぎに、上記取付構造を用いたポッド推進装置の取付方法を、図2および図3に基づき説明する。なお、前記取付ブロック製作工程と前記開口部形成工程と取付け工程は、終えているものとして、それ以降の工程を説明する。

**(挿入固定工程)**

(1) 旋回駆動部20を取付ブロック30に固定し、その状態で船尾フレームFの下に入れ、クレーン50等で吊上げる。

(2) 取付ブロック30を取付用開口部40に位置合わせして挿入し、取付用開口部40に溶接等にて固定する。また、旋回駆動部20を取付座32に植設されているスタッドボルト(図示省略)に通して、ナットを締付けて固定する。

なお、溶接終了後、旋回駆動部20を一度取外し、再び取付け、溶接歪により分解不能になっていないことを確認する。

**【0010】****(推進器組付け工程)**

(3) 推進器部10(輸送架台51付)を旋回駆動部20の下部に移送する。なお、推進器部10と架台の合計重量は約50tonである。

(4) 推進器部10(輸送架台51付)をウインチ52等で吊上げる。

(5) 旋回駆動部20に推進器部10を位置合わせし、両者を取付ボルトとナットで締付ける。締付作業はアクセスハッチより旋回駆動部20内に入って行う。そして、プロペラ13や、ボンネット、ロープガード等を取付ける。また、必要に応じ、ポッド下部にフィンを取付ける。最後に養生をして、塗装等の作業を行う。これにより、ポッド推進装置の船体への取付けが終了する。

**【0011】**

本実施形態の取付構造と取付方法によれば、取付ブロック30の製造加工は機械加工工場で行えるので、定盤を使用でき、取付座32の加工精度が向上することから、座面の平坦度が格段に向上する。このため、旋回駆動部20と推進器部10との合わせ面から水漏れが生ずることもなく、両者を結合するスタッドボルトが損傷することもない。

**【図面の簡単な説明】****【0012】**

10

20

30

40

50

【図1】本発明の一実施形態に係るポッド推進装置の取付構造の説明図である。

【図2】本発明の一実施形態に係る取付方法の説明図である。

【図3】同実施形態の取付方法の説明図である。

【図4】従来ポッド推進装置取付方法の説明図である。

【図5】従来取付方法の説明図である。

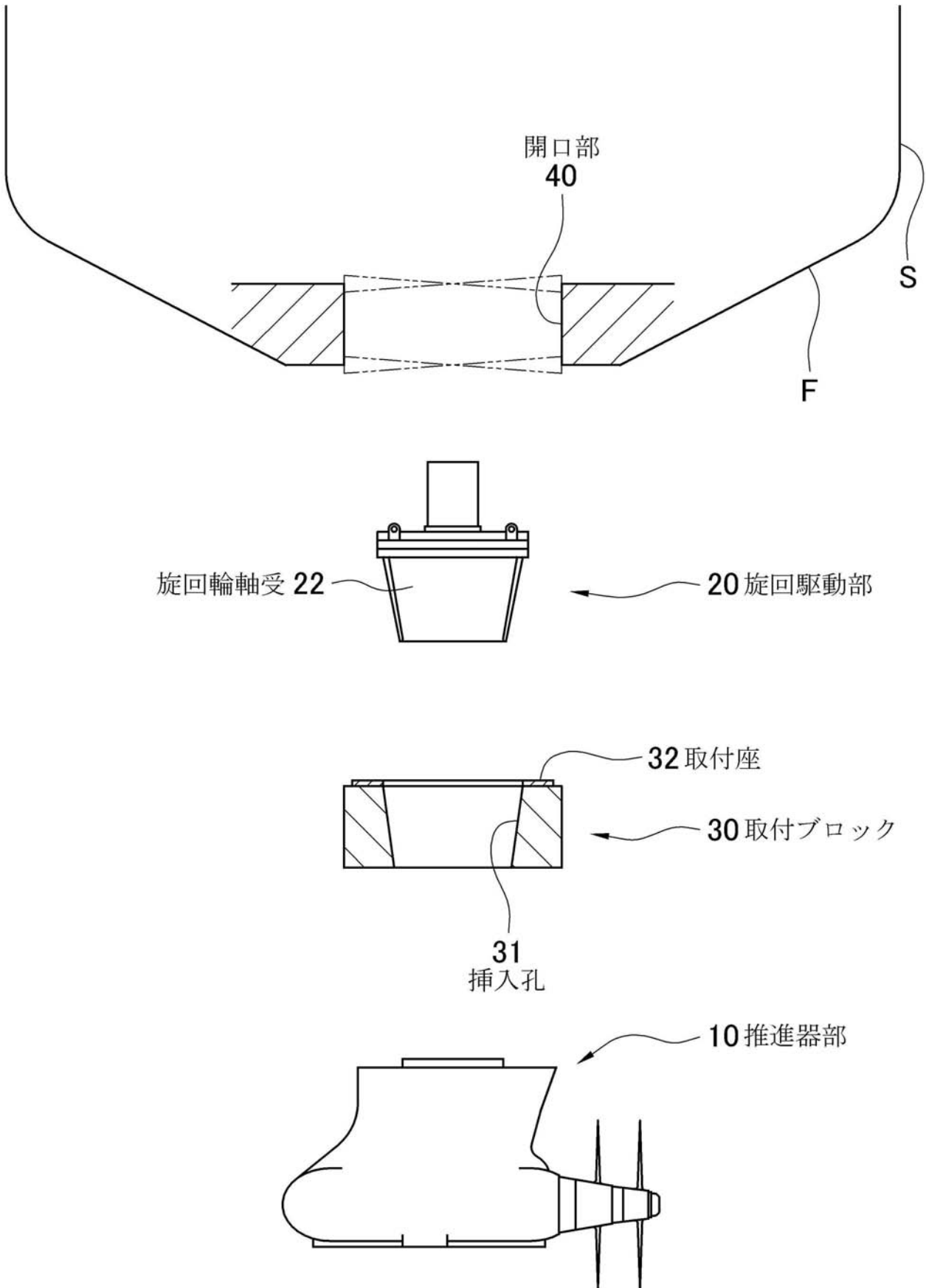
【図6】ポッド推進装置の構成説明図である。

【符号の説明】

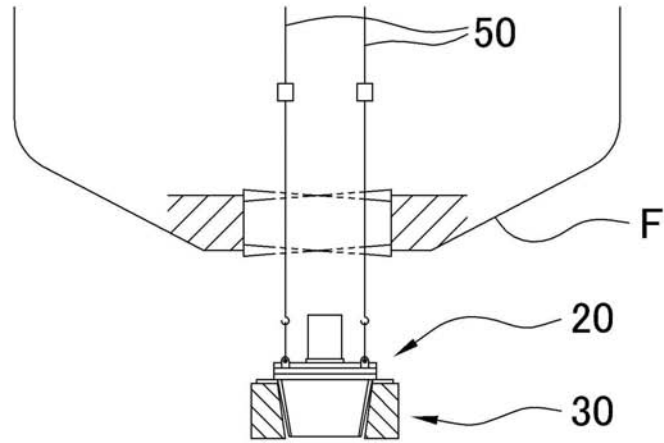
【0013】

- 10 推進器部
- 20 旋回駆動部
- 30 取付ブロック
- 31 挿入孔
- 32 取付座
- 40 開口部

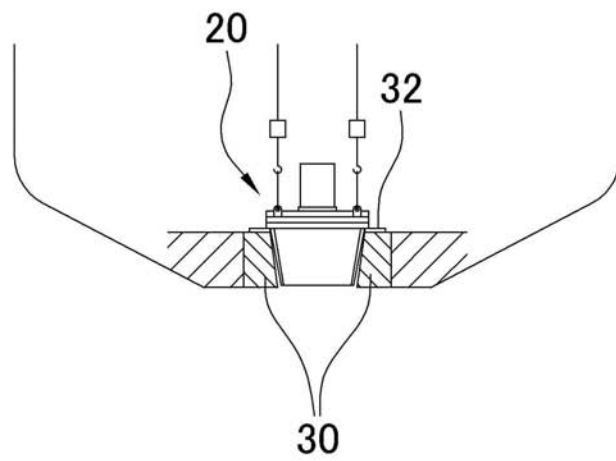
【 図 1 】



【 図 2 】

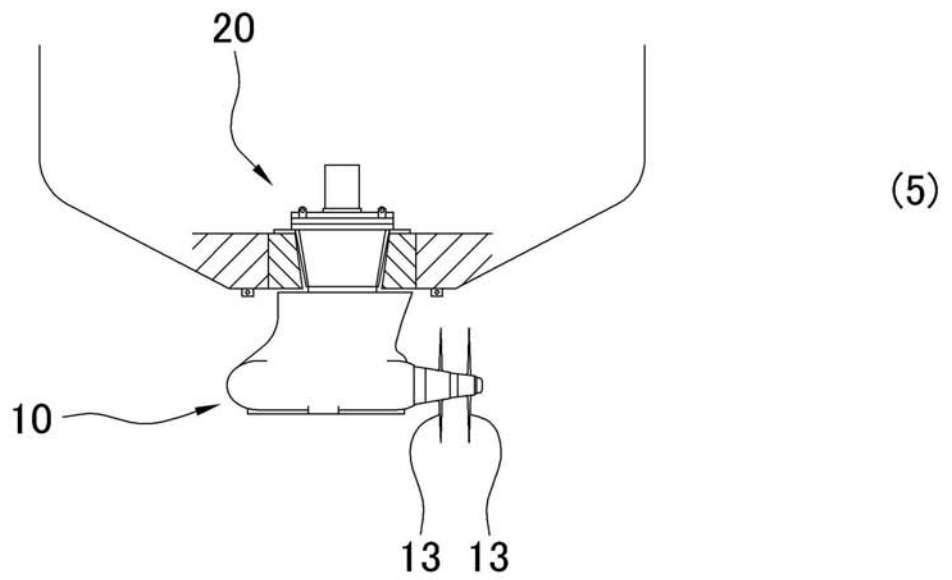
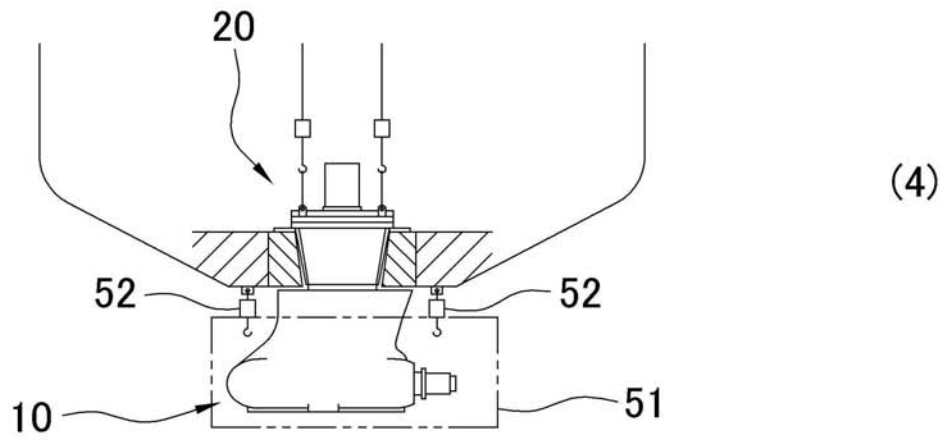
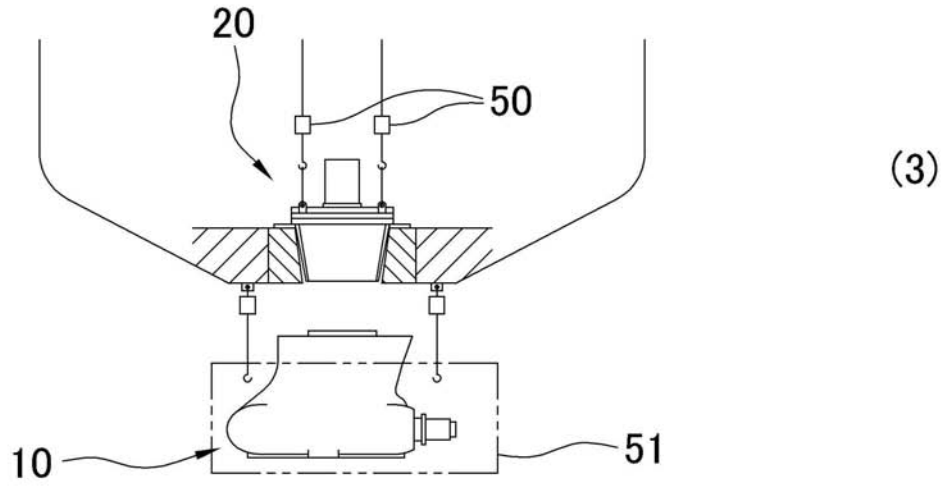


(1)



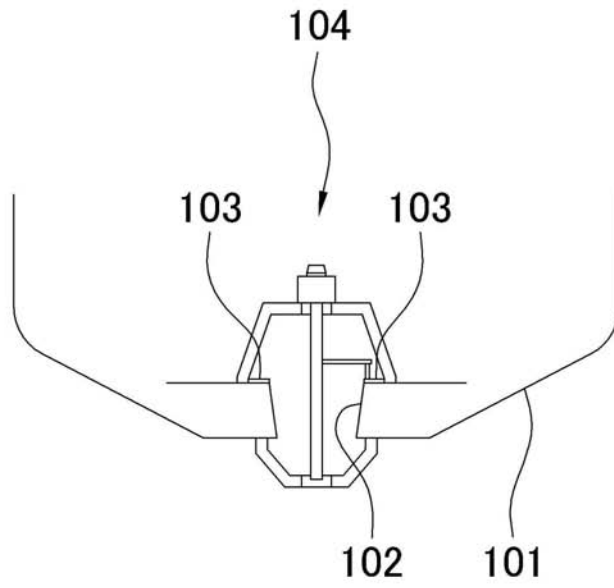
(2)

【 図 3 】

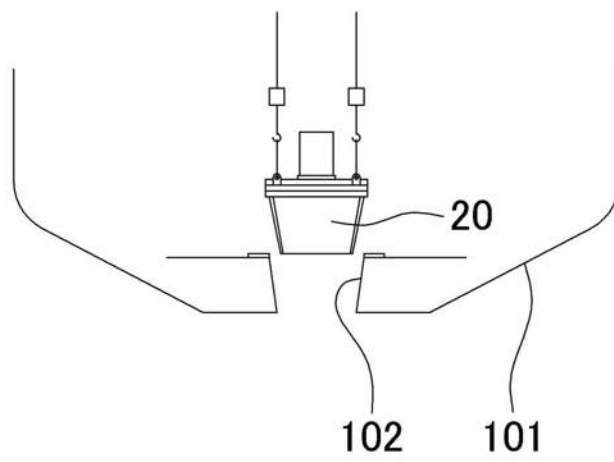




【 図 4 】

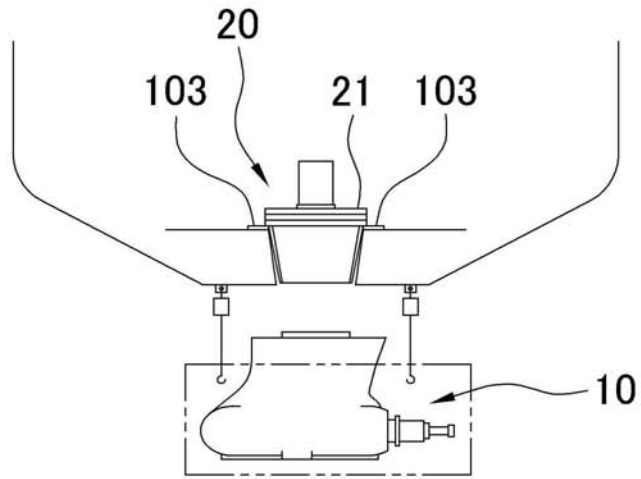


(1)

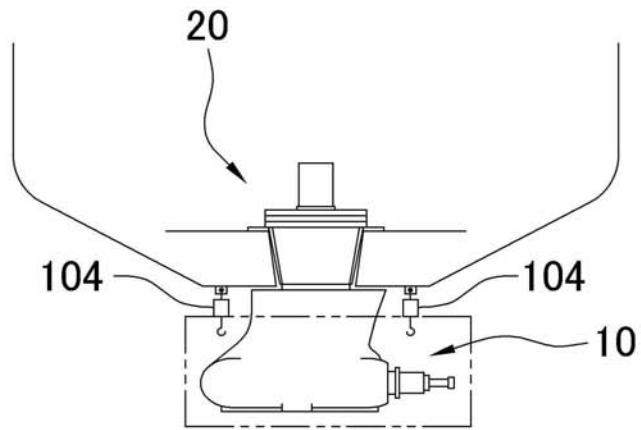


(2)

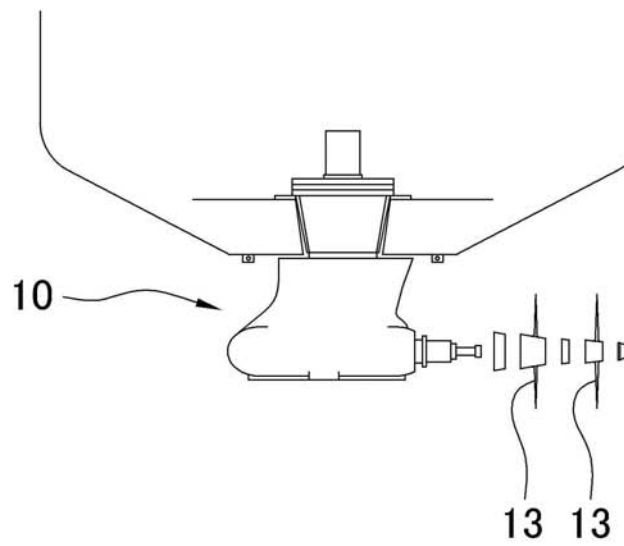
【 図 5 】



(3)



(4)



(5)

【 図 6 】

