

(19) 日本国特許庁(JP)

(12) 公開特許公報(A)

(11) 特許出願公開番号

特開2005-289294

(P2005-289294A)

(43) 公開日 平成17年10月20日(2005.10.20)

(51) Int. Cl.⁷

B 6 3 H 21/17

B 6 3 H 25/42

F I

B 6 3 H 21/17

B 6 3 H 25/42

テーマコード (参考)

K

審査請求 有 請求項の数 2 O L (全 8 頁)

(21) 出願番号 特願2004-110434 (P2004-110434)

(22) 出願日 平成16年4月2日(2004.4.2)

(71) 出願人 000146814

株式会社新来島どっく

愛媛県今治市大西町新町甲945番地

(71) 出願人 501204525

独立行政法人海上技術安全研究所

東京都三鷹市新川6丁目38番1号

(74) 代理人 100089222

弁理士 山内 康伸

(72) 発明者 村上 耕輔

愛媛県越智郡大西町大字新町甲945番地

株式会社新来島どっく内

(72) 発明者 高尾 憲明

愛媛県越智郡大西町大字新町甲945番地

株式会社新来島どっく内

最終頁に続く

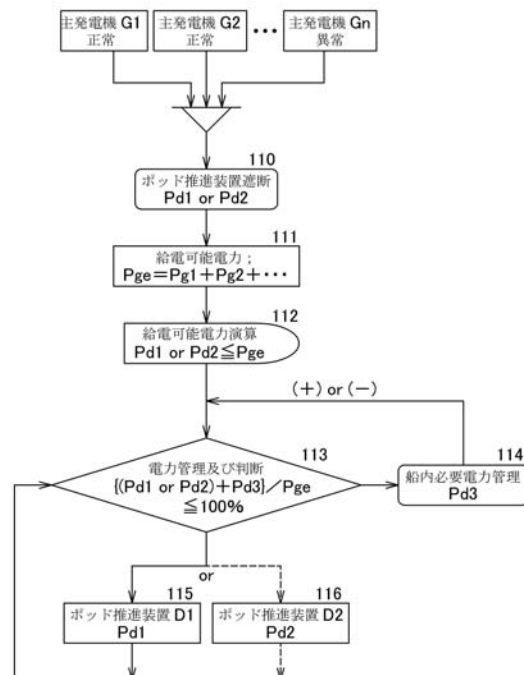
(54) 【発明の名称】 ポッド推進船の電力管理方法

(57) 【要約】

【課題】ポッド推進船において、複数台の発電機の一部に異常が生じた場合にも、最低船速を維持して安全性を高めうる電力管理方法を提供する。

【解決手段】2基以上のポッド推進装置D1、D2と船内電気設備30に複数台の発電機G1～Gnで電力を供給するポッド推進船において、全ての発電機が正常のときは、全発電電力のうち一部の余裕を残して残部を、ポッド推進装置D1、D2の全基と船内電気設備30の全てに供給し、一部の発電機に故障が生じたときは、残りの正常な発電機による発電電力を、最低船速(7ノット)を維持するに必要な電力量を一部のポッド推進装置D1に優先的に給電すると共に、残りの電力量を非常時に必要な非常用電気機器31に給電する。このため、異常運転時でも、最低船速を確保することができ、必要な航海情報を得て安全な航海を可能とし、最低限の船内環境も維持することができる。

【選択図】図1



【特許請求の範囲】

【請求項 1】

2基以上のポッド推進装置と船内電気設備に複数台の発電機で電力を供給するポッド推進船において、
全ての発電機が正常な正常運転時には、全発電電力のうち一部の余裕を残して残部を、ポッド推進装置の全基と船内電気設備の全てに供給し、
一部の発電機に故障が生じ、残りの正常な発電機により給電する異常運転時には、正常な発電機による発電電力を、最低船速を維持するために必要な電力量を一部のポッド推進装置に優先的に給電すると共に、残りの電力量を非常時に必要な非常用電気機器に給電することを特徴とするポッド推進船の電力管理方法。

10

【請求項 2】

前記異常運転時において、非常用電気機器への給電量を増減することにより、一部のポッド推進装置に対し最低船速を維持するために必要な電力量の給電を確保することを特徴とする請求項 1 記載のポッド推進船の電力管理方法。

【発明の詳細な説明】

【技術分野】

【0001】

本発明は、ポッド推進船の電力管理方法に関する。ポッド推進船とは、船の推進装置として、従来のスクリューに代え、ポッド推進装置を船尾に備えた船舶をいう。ポッド推進装置 D1, D2 とは、図 3 に示すように、魚雷形のポッド 11 の内部に電動モータ 12 を入れ、ポッド 11 の先端にモータ駆動のプロペラ 13 を備えており、電動モータ 12 には、船尾内の発電機 G1 ~ Gn より電力が供給されるようになっており、この電動モータ 12 で駆動されるプロペラ 13 によって推進力を発揮するものである。また、ポッド 11 の上面には舵形のストラット 14 が接続され、このストラット 14 は船尾突出部内に備えた旋回台 15 で旋回され、この結果、ポッド 11 も旋回することで船を変針させるようになっている。なお、電動モータ 12 とプロペラ 13 は少なくとも 2 基を備えている。この構造は、近年新しく用いられるようになった船の推進装置であり、本発明は、このようなポッド推進船の電力管理方法に関するものである。

20

【背景技術】

【0002】

ポッド推進船は、近年採用されはじめた新規な構造であるため、そのための電力管理方法も公知文献で明示されたものは見当たらない。

30

ところで、現実の従来例におけるポッド推進船の電力系統は、つぎのとおりである。図 3 に示すように、複数台の発電機 G1 ~ Gn が発電した電力を、配電装置 20 を介して前記ポッド推進装置 D1, D2 の電動モータ 12, 12 に給電すると共に、船内電気設備 30 にも給電するようにしている。船内電気設備 30 の例としては、船内で一般的に使われる常用負荷などの常用の電気設備 32 の外、非常時に必要とされる非常負荷などの船内環境維持機器や、航海に必要な航海情報を収集する航海情報機器がある。この船内環境維持機器と航海情報機器を合わせて、本明細書では非常用電気機器 31 という。

【0003】

上記のポッド推進船において、発電機の全てが正常に機能している場合は特別の問題は発生しないが、一部の発電機に異常が生じた場合は、給電量が低下するので、少ない給電量で最低船速を維持しつつ、安全に航海するには、電力をどのように配分すればよいかという問題が生じる。

40

【発明の開示】

【発明が解決しようとする課題】

【0004】

本発明は上記事情に鑑み、ポッド推進船において、複数台の発電機の一部に異常が生じた場合にも、最低船速を維持して安全な航海を可能にする電力管理方法を提供することを目的とする。

50

【課題を解決するための手段】

【0005】

第1発明のポッド推進船の電力管理方法は、2基以上のポッド推進装置と船内電気設備に複数台の発電機で電力を供給するポッド推進船において、全ての発電機が正常な正常運転時には、全発電電力のうち一部の余裕を残して残部を、ポッド推進装置の全基と船内電気設備の全てに供給し、一部の発電機に故障が生じ、残りの正常な発電機により給電する異常運転時には、正常な発電機による発電電力を、最低船速を維持するに必要な電力量を一部のポッド推進装置に優先的に給電すると共に、残りの電力量を非常時に必要な非常用電気機器に給電することを特徴とする。

第2発明のポッド推進船の電力管理方法は、第1発明において、前記異常運転時において、非常用電気機器への給電量を増減することにより、一部のポッド推進装置に対し最低船速を維持するに必要な電力量の給電を確保することを特徴とする。

10

【発明の効果】

【0006】

第1発明によれば、一部の発電機に故障が生じて、残りの正常な発電機による発電電力を、優先的に一部のポッド推進装置にのみ給電するので、最低船速を確保することができる。そして、残余の発電電力を非常用電気機器に給電するので、必要な航海情報を得て安全な航海を可能とし、最低限の船内環境も維持することができる。

第2発明によれば、非常用電気機器への給電量を増減するので、減らしたときはポッド推進装置による最低船速を確実に維持でき、また減らさなくても最低船速を維持できるときは非常用電気機器への給電量を増やして、船内環境をできるだけ高く維持することができる。

20

【発明を実施するための最良の形態】

【0007】

つぎに、本発明の実施形態を図面に基づき説明する。

図1は本発明の電力管理方法における異常運転時のフローチャートである。図2は同電力管理方法における正常運転時のフローチャートである。

ポッド推進船は、ポッド推進装置を2基以上備え付けることが航海の安全確保上必要であるとして、規則によって定められている。ここでいう「2基以上」とは、図3に示す1個のポッド11にモータ12とプロペラ13の対が2以上の構成も含み、1個のポッド11に1対のモータ12とプロペラ13を備えたポッドを2個以上設ける構成のものも含んでいる。

30

以下の実施形態では、モータ12とプロペラ13の対が2基のポッド推進船として説明する。

【0008】

まず、正常運転時の電力管理方法を図2に基づき説明する。

このケースは、全ての発電機 n 台が正常に稼働している状態であり、給電可能電力 P_{gm} は、全発電機 $G_1 \sim G_n$ の発電電力 $P_{g1} \sim P_{gn}$ を合計した値となる(101)。

給電可能電力 P_{gm} によって、2基のポッド推進装置 D_1, D_2 に対する駆動電力 P_{d1}, P_{d2} を給電する外、船内電気設備 3_0 に対する必要電力 P_{d3} を給電する。この場合の必要電力 P_{d3} は、非常用電気機器 3_1 の外に常用の電気設備 3_2 にも給電される。

40

このようにして給電される電力の総量($P_{d1} + P_{d2} + P_{d3}$)は、給電可能電力 P_{gm} の85%~90%に抑えなければならない。これは、発電機の経年劣化を考慮したものである。そのため、必要に応じ船内電気設備用の電力 P_{d3} は、必要に応じ増減される(103)。

この結果、2基のポッド推進装置 D_1, D_2 には、優先的に電力が供給されるので、多少の発電電力の増減があっても、2基のポッド推進装置 D_1, D_2 によって、船は正常な船速による航海が可能となる。

【0009】

つぎに、発電機 $G_1 \sim G_n$ の一部に異常が生じた場合の異常運転時の電力管理方法を、図1に基づき説明する。

50

この状態は、例えば、発電機 G_1, G_2, \dots が正常であるが、発電機... G_n が異常となり、一部の発電機のみが正常に稼動している状態をいう。この場合は、給電可能電力 P_{ge} は、当然に低下しているので、2基のポッド推進装置 D_1, D_2 への給電 Pd_1 または Pd_2 の一方を遮断する(110)。

ついで、給電可能電力 P_{ge} を演算するため、正常な発電機の給電電力 P_1, P_2, \dots を加算する(111)。

そして、可能な給電電力 P_{ge} が2基のポッド推進装置 D_1, D_2 のいずれかに給電できる電力を備えているか否かを判断する(112)。

【0010】

上記の演算に基づき、1基のポッド推進装置 D_1 または D_2 への給電量 Pd_1 または Pd_2 と非常用電気機器 31 への給電量 Pd_3 の合計が非常時給電量 P_{ge} を超えないように使用電力を制御する。

10

具体的には、使用中の1基のポッド推進装置 D_1 へ優先的に給電し、これにより必要な最低船速(7ノット)を確保する。また、そのため非常用電力 Pd_3 を増減する。これは非常用電気機器 31 のうちに優先順位を付け、優先順位の後の方から給電を遮断することにより、非常用電力 Pd_3 を減らす方法によって行えばよい。

【0011】

以上の電力管理方法によれば、一部の発電機 $G_1 \sim G_n$ に故障が生じても、残りの正常な発電機による発電電力を、優先的に一部のポッド推進装置 D_1 または D_2 にのみ給電することになり、1台のポッド推進装置 D_1/D_2 さえ稼動すれば、船速7ノットは可能なので、最低船速を維持することができる。そして、残余の発電電力を非常用電気機器 31 に給電するので、必要な航海情報を得て安全な航海を可能とし、最低限の船内環境も維持することができる。しかも、非常用電気機器 31 への給電量を減らさなくても最低船速を維持できるときは、非常用電気機器 31 への給電量を増やしてよいので、この場合は船内環境を可能な限り高く維持することができる。

20

【図面の簡単な説明】

【0012】

【図1】本発明の電力管理方法における異常時のフローチャートである。

【図2】同電力管理方法における正常時のフローチャートである。

【図3】ポッド推進船の電力系統図である。

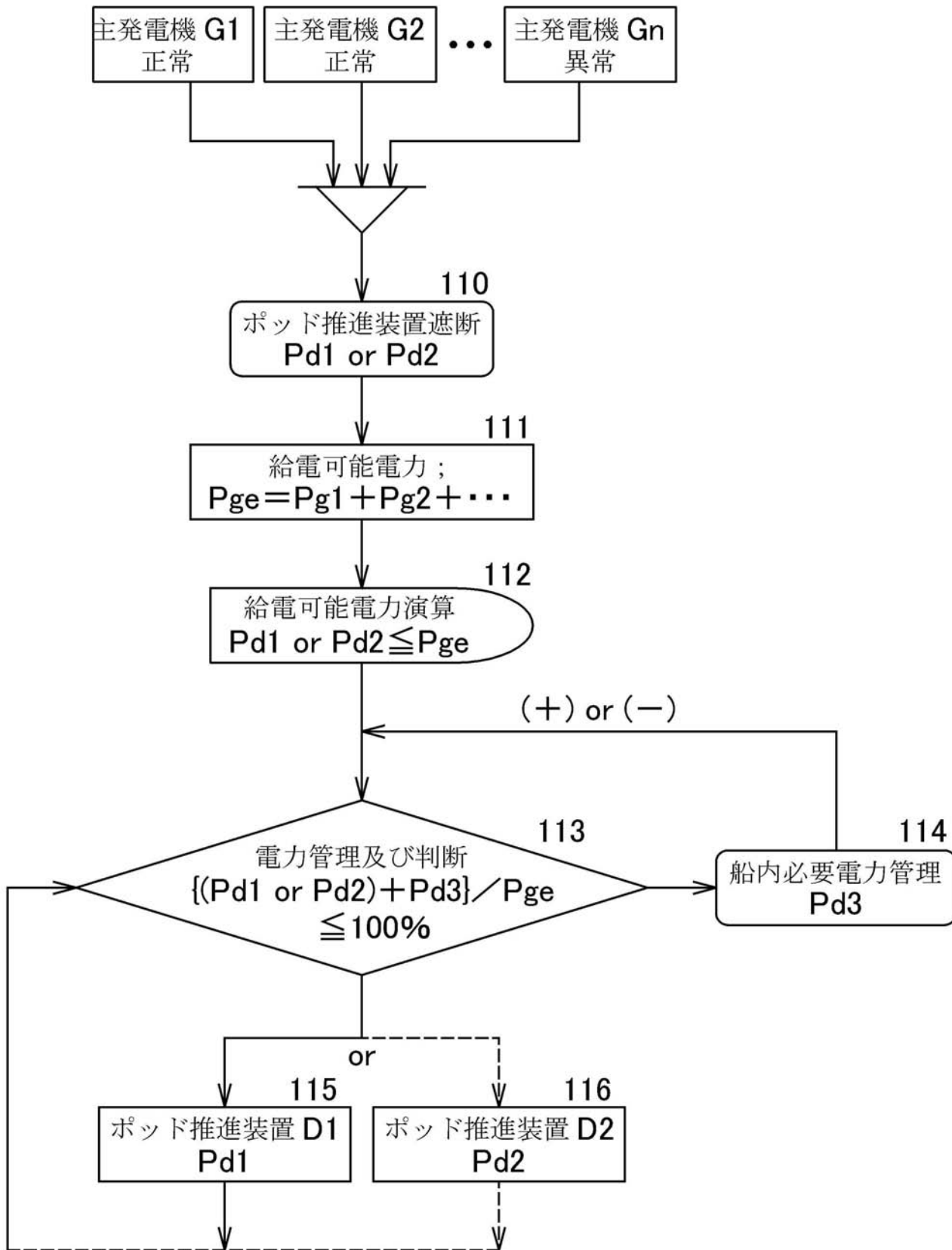
30

【符号の説明】

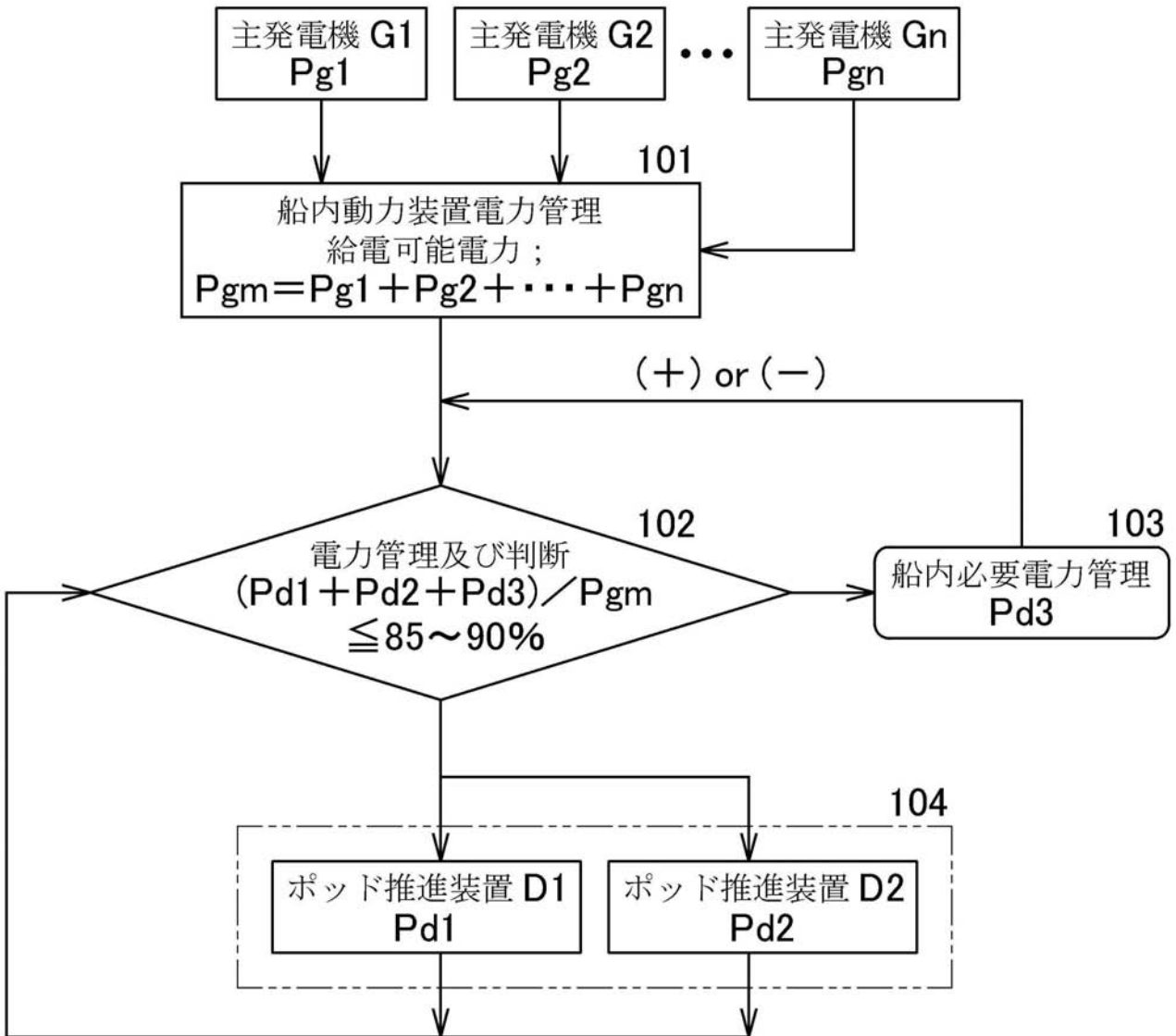
【0013】

$G_1 \sim G_n$	発電機
D_1, D_2	ポッド推進装置
30	船内電気設備
31	非常用電気機器
32	常用の電気設備

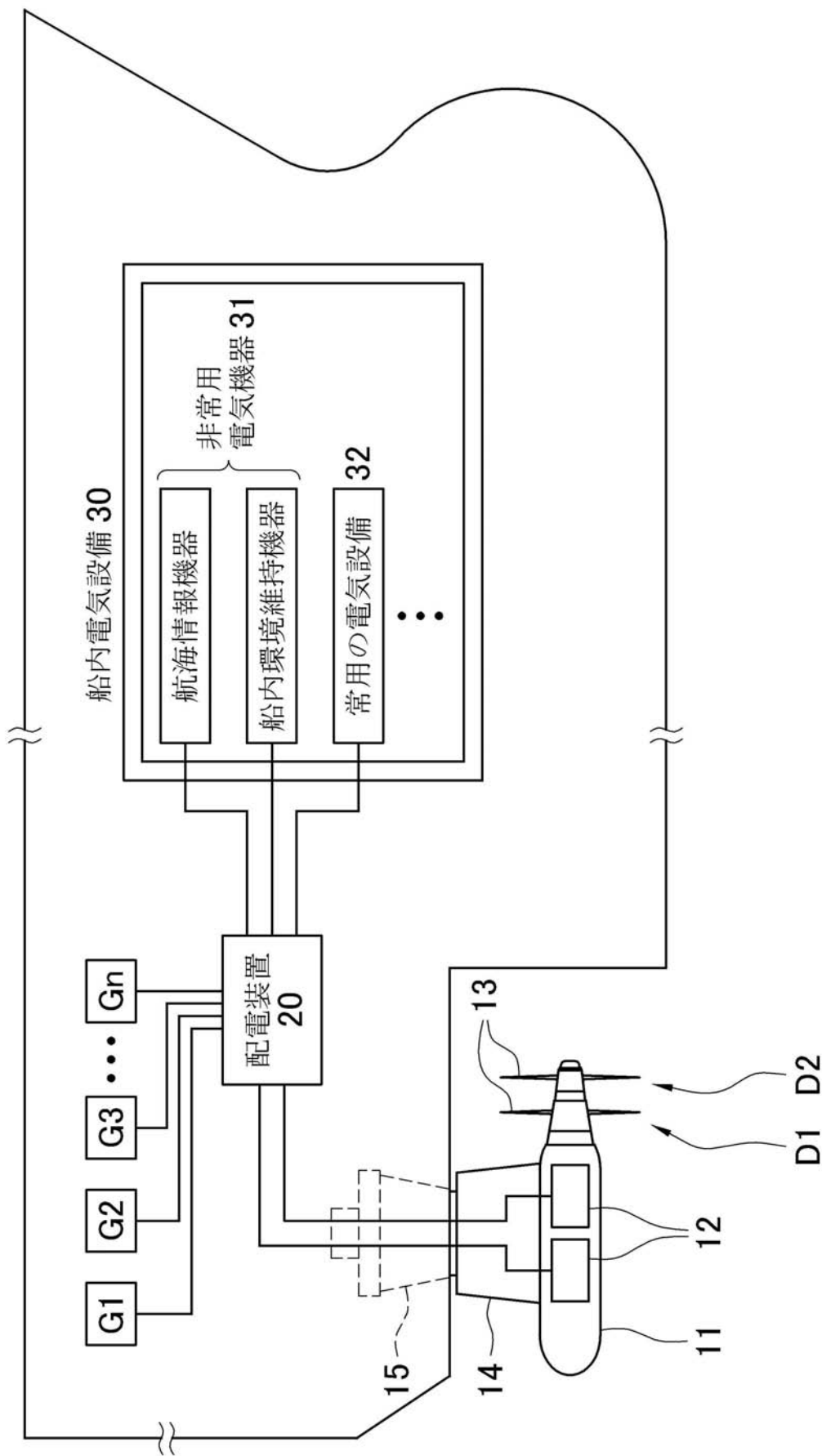
【 図 1 】



【 図 2 】



【 図 3 】



フロントページの続き

(72)発明者 加納 敏幸

東京都三鷹市新川6丁目38番1号 独立行政法人海上技術安全研究所内