

(19) 日本国特許庁(JP)

(12) 公開特許公報(A)

(11) 特許出願公開番号

特開2006-219026
(P2006-219026A)

(43) 公開日 平成18年8月24日(2006.8.24)

(51) Int. Cl. F I テーマコード (参考)
B 6 3 H 5/125 (2006.01) B 6 3 H 5/12 Z
B 6 3 H 25/42 (2006.01) B 6 3 H 25/42 E

審査請求 未請求 請求項の数 4 O L (全 9 頁)

(21) 出願番号	特願2005-34919 (P2005-34919)	(71) 出願人	501204525 独立行政法人海上技術安全研究所 東京都三鷹市新川6丁目38番1号
(22) 出願日	平成17年2月10日 (2005.2.10)	(74) 代理人	100071401 弁理士 飯沼 義彦
		(74) 代理人	100089130 弁理士 森下 靖侑
		(72) 発明者	加納 敏幸 東京都三鷹市新川6丁目38番1号 独立 行政法人 海上技術安全研究所内

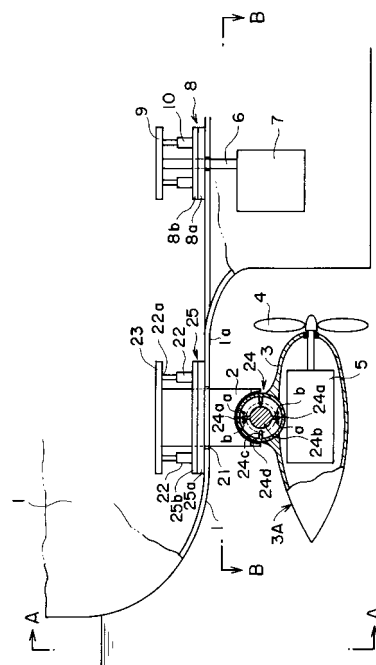
(54) 【発明の名称】 船尾水流案内翼付きポッドプロペラ船

(57) 【要約】

【課題】本発明は、船尾のポッドプロペラにおけるポッド前端のプロペラへ流入する相対水流の均一化を図るため、同プロペラよりも前方における船体両側部の水流案内翼を、上記ポッドプロペラの状況に応じて制御できるようにした船尾水流案内翼付きポッドプロペラ船を提供することを課題とする。

【解決手段】船尾部1の船底下にポッドプロペラ3Aが設けられて、そのポッド3の前端にプロペラ4が装着されており、同プロペラ4の上半部と船尾船底部外面1aとの間の領域へ航行時の相対水流を案内できるように、プロペラ4よりも前方の船体両側部において、船内から船外下方へ突出した回転制御軸6に水流案内翼7が設けられる。

【選択図】 図1



【特許請求の範囲】

【請求項 1】

船尾部の船底下において、船体中心線に沿うポッドの前端に同ポッド内の駆動機構で回転駆動されるプロペラを装着されたポッドプロペラを備え、上記プロペラの上半部と同プロペラの上方の船尾船底部外板面との間の領域へ航行時の相対水流を案内すべく、同プロペラよりも前方の船体両側部に、それぞれ船内から船外下方へ突出する回動制御軸に取付けられた水流案内翼が設けられていることを特徴とする、船尾水流案内翼付きポッドプロペラ船。

【請求項 2】

上記ポッドプロペラが船体に対し昇降可能に設けられるとともに、上記水流案内翼も船体に対し昇降可能に設けられて、上記ポッドプロペラの昇降に対応して上記水流案内翼を昇降させるための制御系が設けられたことを特徴とする、請求項 1 に記載の船尾水流案内翼付きポッドプロペラ船。

10

【請求項 3】

上記ポッドプロペラを船体に対し鉛直軸線のまわりに回動させる舵取り機構が設けられて、同ポッドプロペラの回動に対応して上記水流案内翼を上記回動制御軸を介し回動制御するための制御系が設けられたことを特徴とする、請求項 1 または 2 に記載の船尾水流案内翼付きポッドプロペラ船。

【請求項 4】

上記ポッドプロペラのポッド前端における上記プロペラよりも前方に、同プロペラと対向して二重反転プロペラを構成しうる船尾付きプロペラが設けられるとともに、同船尾付きプロペラを回転駆動する船内モーターが設けられて、同船内モーターの電源と上記ポッドプロペラにおける上記プロペラを回転駆動するためのモーターの電源とが共通に構成されていることを特徴とする、請求項 1 ~ 3 のいずれか 1 つに記載の船尾水流案内翼付きポッドプロペラ船。

20

【発明の詳細な説明】

【技術分野】

【0001】

本発明は、船尾にポッドプロペラを備えた船舶に関し、特にポッド前端のプロペラと船尾船底部外面との間の領域へ相対水流を案内できるようにした船尾水流案内翼付きポッドプロペラ船に関する。

30

【背景技術】

【0002】

従来、船尾後端にプロペラおよび舵を備えた船舶において、船尾船体の両舷部に船体抵抗低減用のフィンを設けたものが開発されている。

ところで、船尾にポッドプロペラを備えた船舶において、特にポッド前端にプロペラを有する場合には、航行時に、同プロペラの上半部と船尾船底部外面との間に相対水流の淀みを生じて、プロペラの作動がその上半部と下半部とで異なる相対流速の流場で行われるという不具合を生じることになるが、その対策のための開発は未だ行われていない。

【特許文献 1】特開平 6 - 298158 号公報

40

【特許文献 2】特開平 8 - 175478 号公報

【発明の開示】

【発明が解決しようとする課題】

【0003】

本発明は、船尾のポッドプロペラにおけるポッド前端のプロペラへ流入する相対水流の均一化を図るため、同プロペラよりも前方における船体両側部の水流案内翼を、上記ポッドプロペラの状態に応じて制御できるようにした船尾水流案内翼付きポッドプロペラ船を提供することを課題とする。

【課題を解決するための手段】

【0004】

50

前述の課題を解決するため、本発明の船尾水流案内翼付きポッドプロペラ船は、船尾部の船底下において、船体中心線に沿うポッドの前端に同ポッド内の駆動機構で回転駆動されるプロペラを装着されたポッドプロペラを備え、上記プロペラの上半部と同プロペラの上方の船尾船底部外板面との間の領域へ航行時の相対水流を案内すべく、同プロペラよりも前方の船体両側部に、それぞれ船内から船外下方へ突出する回動制御軸に取付けられた水流案内翼が設けられていることを特徴としている。

【0005】

また、本発明の船尾水流案内翼付きポッドプロペラ船は、上記ポッドプロペラが船体に対し昇降可能に設けられるとともに、上記水流案内翼も船体に対し昇降可能に設けられて、上記ポッドプロペラの昇降に対応して上記水流案内翼を昇降させるための制御系が設けられたことを特徴としている。

10

【0006】

さらに、本発明の船尾水流案内翼付きポッドプロペラ船は、上記ポッドプロペラを船体に対し鉛直軸線のまわりに回動させる舵取り機構が設けられて、同ポッドプロペラの回動に対応して上記水流案内翼を上記回動制御軸を介し回動制御するための制御系が設けられたことを特徴としている。

【0007】

また、本発明の船尾水流案内翼付きポッドプロペラ船は、上記ポッドプロペラのポッド前端における上記プロペラよりも前方に、同プロペラと対向して二重反転プロペラを構成しうる船尾付きプロペラが設けられるとともに、同船尾付きプロペラを回転駆動する船内モーターが設けられて、同船内モーターの電源と上記ポッドプロペラにおける上記プロペラを回転駆動するためのモーターの電源とが共通に構成されていることを特徴としている。

20

【発明の効果】

【0008】

上述の本発明の船尾水流案内翼付きポッドプロペラ船では、航行時において、船尾におけるポッドプロペラ前端のプロペラよりも前方の船体両側部に設けられた船尾水流案内翼が、船内から船外下方へ突出した回動制御軸を介して回動制御されることにより、船体に沿う相対水流が上記プロペラの上半部と同プロペラの上方の船尾船底部外板面との間の領域へ導かれるようになる。これにより、上記領域における相対水流の淀みがなくなると、上記プロペラへの相対水流の導入が適切に行われ、このようにしてプロペラ効率の向上がもたらされる。

30

【0009】

また、上記ポッドプロペラが船体に対し昇降可能に設けられるとともに、上記水流案内翼も船体に対し昇降可能に設けられて、上記ポッドプロペラの昇降に対応して上記水流案内翼を昇降させる制御系が設けられていると、例えば、トリムセンサからの検出信号に基づいて上記ポッドプロペラの昇降と上記水流案内翼の昇降とが適切に対応して行われ、これにより上記プロペラの上半部と同プロペラ上方の船尾船底部外板面との間の領域への相対水流の導入が十分に行われて、同領域における淀みの解消によりプロペラ効率の向上がもたらされる。

40

【0010】

さらに、上記ポッドプロペラを船体に対し鉛直軸線のまわりに回動させる舵取り機構が設けられて、舵取りの際に同ポッドプロペラの回動に対応して上記水流案内翼を上記回動制御軸を介し回動制御する制御系が設けられている場合は、ポッド回動角（舵角）に基づいて上記水流案内翼の回動制御軸による回動が適切に対応して行われることにより、この場合も、上記プロペラの上半部と同プロペラ上方の船尾船底部外板面との間の領域への相対水流の導入が十分に行われて、同領域における淀みの解消によりプロペラ効率の向上がもたらされる。

【0011】

また、上記ポッドプロペラの前端における上記プロペラよりも前方に、同プロペラと対

50

向して二重反転プロペラを構成しうる船尾付きプロペラが設けられるとともに、同船尾付きプロペラを回転駆動する船内モーターが設けられて、同船内モーターの電源と上記ポッドプロペラにおけるポッド内モーターの電源とが共通に構成されている場合は、船舶の直進状態で二重反転プロペラとしての利点を得られるほか、二重反転プロペラの上半部とその上方の船尾船底部外板面との間の領域への相対水流の導入が十分に行われて、同領域における淀みの解消により二重反転プロペラとしての十分な効率をもたらされるようになり、しかも上記船尾付きプロペラを回転駆動する船内モーターと上記ポッドプロペラにおける上記プロペラを駆動するためのモーターの電源とが共通に構成されることにより、両モーターの制御が簡素な制御手段で容易に行われるようになる利点を得られる。

【発明を実施するための最良の形態】

10

【0012】

船体のトリムの変化に対応するためには、ポッドプロペラを船体に対し昇降可能に設けて、その水深を適切に保つとともに、同ポッドプロペラを水平横軸のまわりに回動（俯仰）させる制御機構を設けて、同ポッドプロペラのプロペラ軸線を水平に保つようにする。

【実施例】

【0013】

図1は本発明の一実施例としての船尾水流案内翼付きポッドプロペラ船の要部を部分的に断面で示す側面図、図2は図1のA-A矢視図、図3は図1のB-B矢視図、図4は図2に対応させて本発明の変形例を示す船尾正面図であり、図5および図6は、それぞれ上記実施例における水流案内翼昇降制御系および水流案内翼回動制御系を示すブロック図であり、図7は本発明の他の変形例としての船尾水流案内翼付きポッドプロペラ船の要部を示す船尾側面図、図8は図7に示す船尾水流案内翼付きポッドプロペラ船の動力系を示すブロック図である。

20

【0014】

図1～3に示すように、船体中心線1Aに沿い船尾部1内から船底下へ延在するストラット2と、同ストラット2の下端に装着されたポッドプロペラ3Aとが設けられており、同ポッドプロペラ3Aは前端にプロペラ4を備えて、ポッド3内の駆動機関としてのモーター5により同プロペラ4の回転駆動が行われるようになっている。なお、プロペラ4の回転駆動は、船内のモーターで作動するポッド内ギヤセットのごとき駆動機構で行われるようにしてもよい。

30

【0015】

ストラット2の中間部は水密手段21を介して船底外板の開口に昇降可能に配設され、同ストラット2の上端部は油圧シリンダ型の昇降駆動機構22の昇降部22aにフランジ23を介して連結されている。

【0016】

また、ストラット2の水中における下端部に、ポッドプロペラ3Aの上部が油圧式トルクヒンジ機構24を介して連結され、このようにしてポッドプロペラ3Aは船尾部1に対して相対的に俯仰調整可能に設けられている。

【0017】

本実施例では、油圧式トルクヒンジ機構24において、固定翼24aを突設された中心軸24bが、ストラット2と一体に設けられており、可動翼24cを突設されたドラム状ケーシング24dは、ポッド3と一体に設けられていて、例えば油孔aから作動油が供給されるとともに、他の油孔bから作動油が排出されると、ポッド3は図1において時計まわりに回転するようになる。なお、上記作動油の供給および排出は、図示しない油圧ポンプを含む油圧制御系によって行われる。

40

【0018】

ストラット2は、船底外板の開口に水密手段21を介して回動も行えるように挿通されており、同ストラット2の中間部は船上のターンテーブル25の固定台25aおよび回転台25bを貫通して上方に延在している。そして、ストラット上端のフランジ23を昇降させる昇降駆動機構22は回転台25b上に立設されている。これにより、ターンテーブル25が回転作

50

動すると、ストラット 2 は昇降駆動機構 22 と共に鉛直軸線のまわりに回転して、これに伴うポッドプロペラ 3 A の回転により舵取り作用が行われるように構成されている。

【 0 0 1 9 】

本実施例では、特に航行時においてポッドプロペラ 3 A の前端のプロペラ 4 の上半部と船尾船底部外板面 1 a との間の領域へ相対水流を案内できるように、同プロペラ 4 よりも前方の船体両側部に、それぞれ船内から船外下方へ水密に船体外板を貫通して突出した回転制御軸 6 の下端部に水流案内翼 7 が取り付けられている。

そして、回転制御軸 6 の中間部は、船内のターンテーブル 8 の固定台 8 a および回転台 8 b を貫通して上方に延在し、回転台 8 b には固着されている。

【 0 0 2 0 】

また、回転制御軸 6 の上端と一体のフランジ 9 を昇降させる昇降駆動機構 10 が、回転台 8 b 上に立設されている。

これにより、ターンテーブル 8 が回転作動すると、回転制御軸 6 は昇降駆動機構 10 およびフランジ 9 と共に回転して、水流案内翼 7 の回転制御を行えるように構成されている。

【 0 0 2 1 】

さらに、本実施例では、図 5 に示すように、船体に設けられたトリムセンサ 11 および喫水センサ 12 からの検出信号に応じて、ポッドプロペラ俯仰装置としてのトルクヒンジ機構 24、ポッドプロペラ昇降装置としての油圧式昇降駆動機構 22 および水流案内翼昇降装置としての油圧式昇降駆動機構 10 の各制御を行う総合制御系 13 が装備されている。

【 0 0 2 2 】

また、図 6 に示すように、舵取り機構としてのターンテーブル 25 からポッド回転角信号（舵角信号）を受けて水流案内翼回転装置としてのターンテーブル 8 を制御する水流案内翼回転制御系 14 が装備されている。

【 0 0 2 3 】

上述の本実施例の船尾水流案内翼付きポッドプロペラ船では、航行時において、船尾におけるポッドプロペラ前端のプロペラ 4 よりも前方の船体両側部に設けられた船尾水流案内翼 7 が、船内から船外下方へ突出した回転制御軸 6 を介して回転制御されることにより、船体に沿う相対水流がプロペラ 4 の上半部と同プロペラ 4 の上方の船尾部底部外板面 1 a との間の領域へ導かれるようになる。これにより、上記領域における相対水流の淀みがなくなり、プロペラ 4 への相対水流の導入が適切に行われ、このようにしてプロペラ効率の向上がもたらされる。

【 0 0 2 4 】

また、ポッドプロペラ 3 A が船体に対し昇降可能に設けられるとともに、水流案内翼 7 も船体に対し昇降可能に設けられて、トリムセンサ 11 および喫水センサ 12 からの検出信号に対応できるように、水流案内翼 7 を昇降させる油圧式昇降駆動機構 10 としての水流案内翼昇降装置、ポッドプロペラ昇降装置としての油圧式昇降駆動機構 22 およびポッドプロペラ俯仰装置としての油圧式トルクヒンジ機構 24 が設けられているので、ポッドプロペラ 3 A の昇降および姿勢の制御と水流案内翼 7 の昇降制御とが適切に対応して行われ、これによりプロペラ 4 の上半部と同プロペラ上方の船尾船底部外板面 1 a との間の領域への相対水流の導入が十分に行われて、同領域における淀みの解消によりプロペラ効率の向上がもたらされる。

【 0 0 2 5 】

さらに、ポッドプロペラ 3 A を船体に対し鉛直軸線のまわりに回転させるターンテーブル 25 としての舵取り機構が設けられて、舵取りの際に同ポッドプロペラ 3 A の回転に対応して水流案内翼 7 を回転制御軸 6 を介し回転制御する水流案内翼回転制御系 14 が設けられているので、ポッド回転角（舵角）に基づいて水流案内翼 7 の回転制御軸 6 による回転が適切に対応して行われることにより、プロペラ 4 の上半部と同プロペラ上方の船尾船底部外板面 1 a との間の領域への相対水流の導入が十分に行われて、同領域における淀みの解消によりプロペラ効率の向上がもたらされる。

10

20

30

40

50

【0026】

また、船体のトリムの変化に適切に対応するためには、図5に示すように、トリムセンサ11および喫水センサ12からの各検出信号を受ける総合制御系13を介して、ポッドプロペラ3Aを油圧式昇降駆動機構22により船体に対し昇降調節して、その水深を適切に保つとともに、同ポッドプロペラ3Aを水平横軸のまわりに回動（俯仰）させる油圧式トルクヒンジ機構24により、同ポッドプロペラ3Aのプロペラ軸線が水平に保たれるように制御される。

【0027】

図4は図2に対応させて、上述の実施例の変形例を示しており、水流案内翼7を支持する左右の回動制御軸6が、船型に応じ後方からみて八の字型に設けられているが、この場合も前述の実施例と同様の作用効果を奏することができる。

10

【0028】

さらに、図7は図1に対応させて本発明の他の変形例を示しており、この場合も図1の実施例と同様に船体中心線に沿い船尾部1の内部から船底下へ延在するストラット2と同ストラット2の下端に装着されたポッドプロペラ3Aとが設けられている。そして、ポッドプロペラ3Aは、前端にプロペラ4を備え、ポッド3内のモーター5により同プロペラ4の回転駆動が行われるようになっている。

【0029】

この変形例では、ポッドプロペラ3Aの前端におけるプロペラ4よりも前方に、同プロペラ4と対向して二重反転プロペラを構成しうる船尾付きプロペラ30が設けられるとともに、同船尾付きプロペラ30を回転駆動する船内モーター31が設けられている。

20

【0030】

そして、船内モーター30の電源とポッド内モーター5の電源とが共通に構成されている。すなわち、図8に示すように、船内の原動機（ガスタービンまたはディーゼルエンジン）32により駆動される発電機33からバッテリー34の配電盤34aおよびモーター制御系35を介してポッド内モーター5および船内モーター31への電力供給が行われる。

【0031】

また、ポッド付きプロペラ4および船尾付きプロペラ30よりも前方において、船体両側部にそれぞれ水流案内翼36が垂設されており、各水流案内翼36の昇降制御および回動制御は、前述の図1～6に示した水流案内翼7についての制御手段と同様の手段により行われるようになっている。

30

【0032】

上述の変形例では、船舶の直進状態で二重反転プロペラ4, 30としての利点を得られるほか、同二重反転プロペラ4, 30の上半部とその上方の船尾船底部外板面との間の領域への相対水流の導入が水流案内翼36の作用により十分に行われて、同領域における淀みの解消により二重反転プロペラとしての十分な効率をもたらされるようになり、しかも船尾付きプロペラ30を回転駆動する船内モーター31とポッドプロペラ3Aにおけるポッド内モーター5の電源とが共通に構成されることにより、両モーター5, 31の制御が簡素な制御手段で容易に行われるようになる利点を得られる。

【産業上の利用可能性】

40

【0033】

本発明の実施例では、ポッドプロペラが船体中心線に沿い1基だけ設けられているが、船尾船底下に複数のポッドプロペラを並設した場合にも、本発明の船尾水流案内翼付きポッドプロペラ船の構成を利用することができる。

【図面の簡単な説明】

【0034】

【図1】本発明の一実施例としての船尾水流案内翼付きポッドプロペラ船の要部を部分的に断面で示す側面図である。

【図2】図1のA-A矢視図である。

【図3】図1のB-B矢視図である。

50

【図4】図2に対応させて本発明の変形例を示す船尾正面図である。

【図5】本実施例の船尾水流案内翼付きポッドプロペラ船に装備される制御系のブロック図である。

【図6】本実施例の船尾水流案内翼付きポッドプロペラ船に装備される他の制御系のブロック図である。

【図7】本発明の他の変形例としての船尾水流案内翼付きポッドプロペラ船を示す要部側面図である。

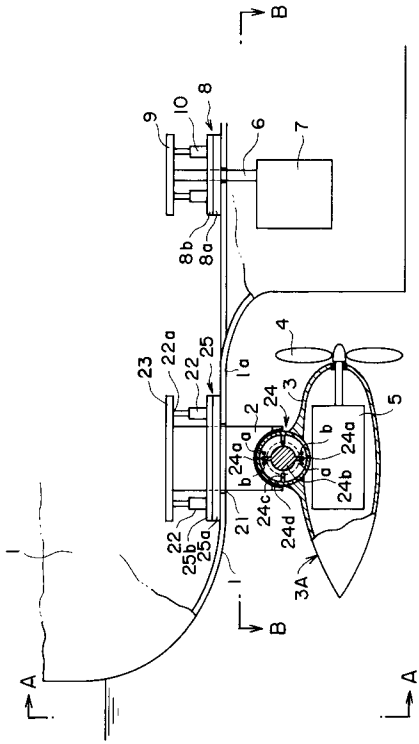
【図8】図7の変形例における制御系を示すブロック図である。

【符号の説明】

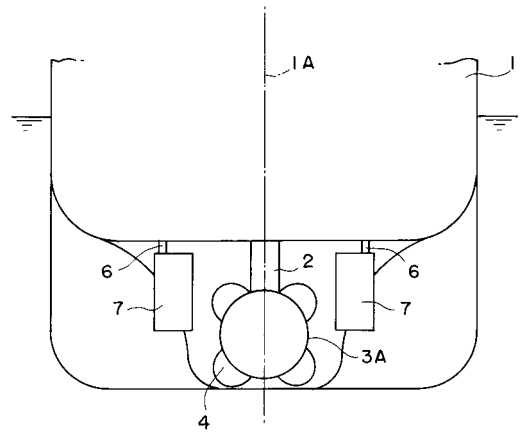
【0035】

- | | | |
|------|-------------------|----|
| 1 | 船尾部 | 10 |
| 1 A | 船体中心線 | |
| 1 a | 船尾船底部外板面 | |
| 2 | ストラット | |
| 3 | ポッド | |
| 3 A | ポッドプロペラ | |
| 4 | プロペラ | |
| 5 | モーター | |
| 6 | 回動制御軸 | |
| 7 | 水流案内翼 | 20 |
| 8 | ターンテーブル | |
| 8 a | 固定台 | |
| 8 b | 回転台 | |
| 9 | フランジ | |
| 10 | 水流案内翼用油圧式昇降駆動機構 | |
| 11 | トリムセンサ | |
| 12 | 喫水センサ | |
| 13 | 総合制御系 | |
| 14 | 水流案内翼回動制御系 | |
| 21 | 水密手段 | 30 |
| 22 | ポッドプロペラ用油圧式昇降駆動機構 | |
| 22 a | 昇降部 | |
| 23 | フランジ | |
| 24 | 油圧式トルクヒンジ機構 | |
| 24 a | 固定翼 | |
| 24 b | 中心軸 | |
| 24 c | 可動翼 | |
| 24 d | ドラム状ケーシング | |
| 25 | ターンテーブル | |
| 25 a | 固定台 | 40 |
| 25 b | 回転台 | |
| 30 | 船尾付きプロペラ | |
| 31 | 船内モーター | |
| 32 | 原動機 | |
| 33 | 発電機 | |
| 34 | バッテリー | |
| 34 a | 配電盤 | |
| 35 | モーター制御系 | |
| 36 | 水流案内翼 | |
| a | 油孔 | 50 |

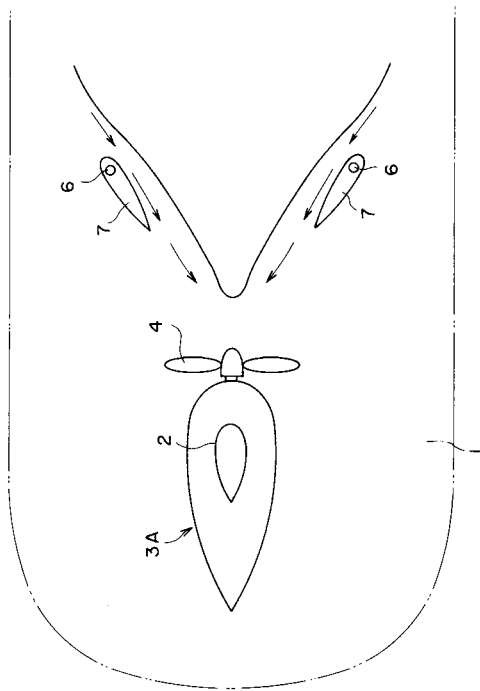
【図1】



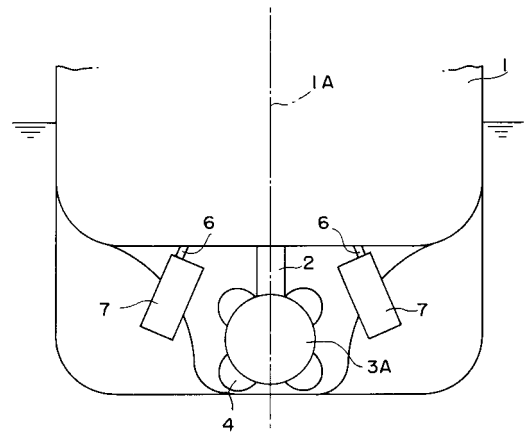
【図2】



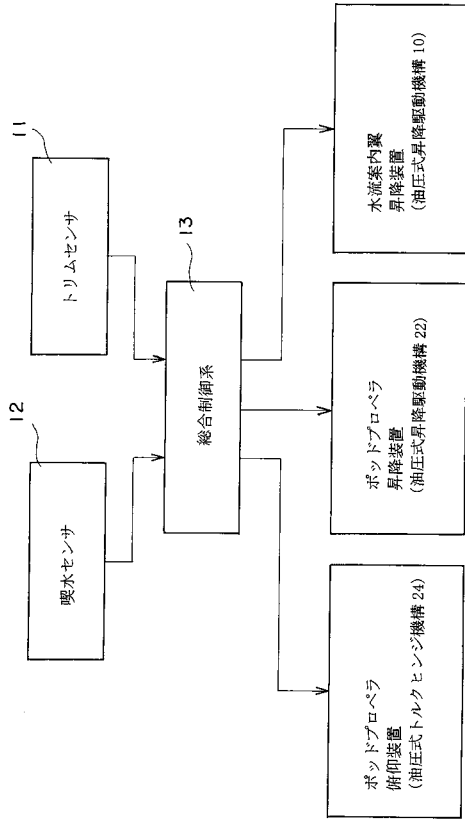
【図3】



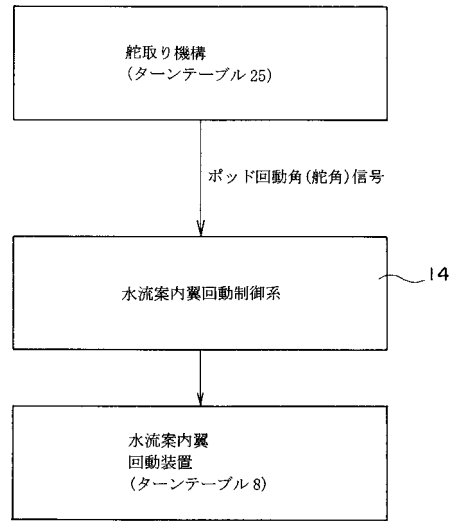
【図4】



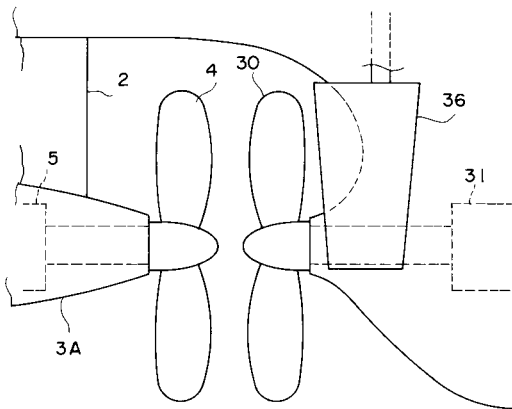
【 図 5 】



【 図 6 】



【 図 7 】



【 図 8 】

