

(19) 日本国特許庁(JP)

(12) 公開特許公報(A)

(11) 特許出願公開番号

特開2006-275982

(P2006-275982A)

(43) 公開日 平成18年10月12日(2006.10.12)

(51) Int. Cl.

G01M 10/00 (2006.01)

F1

G01M 10/00

テーマコード(参考)

2G023

審査請求 未請求 請求項の数 3 OL (全6頁)

(21) 出願番号 特願2005-99858 (P2005-99858)  
 (22) 出願日 平成17年3月30日(2005.3.30)

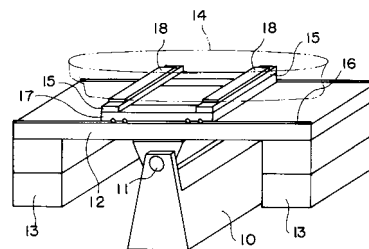
(71) 出願人 501204525  
 独立行政法人海上技術安全研究所  
 東京都三鷹市新川6丁目38番1号  
 (74) 代理人 100071401  
 弁理士 飯沼 義彦  
 (74) 代理人 100089130  
 弁理士 森下 靖侑  
 (72) 発明者 辻本 勝  
 東京都三鷹市新川6丁目38番1号 独立  
 行政法人 海上技術安全研究所内  
 (72) 発明者 沢田 博史  
 東京都三鷹市新川6丁目38番1号 独立  
 行政法人 海上技術安全研究所内  
 Fターム(参考) 2G023 BB45 BD01

(54) 【発明の名称】 模型船用慣動半径測定装置

## (57) 【要約】

【課題】本発明は、模型船について慣動半径を測定する際の従来の複雑な操作に鑑みて、その簡略化を図れるようにした模型船用慣動半径測定装置を提供することを課題とする。【解決手段】基台10の支軸11により中間部を枢着されて左右に揺動可能に設けられた台座12が、その両端部に支軸11よりも低位置に重心を有する重錘13、13を備えるようにして、ヤジロベエのごとく自己バランスの機能を有する揺動式台座装置を構成する。台座12の上には、模型船14を搭載して同模型船14の位置調整を行うための一対の枕15、15が、凸型または凹型のレール16に沿って移動可能な台車17上に設けられる。模型船14を直接搭載して同模型船14の水平面内での方向調整を行うための一対の補助枕18、18が、互いに離隔した位置でそれぞれ枕15、15上に沿い位置調整可能に設けられる。

【選択図】 図1



## 【特許請求の範囲】

## 【請求項 1】

支軸により中間部を枢着されて左右に揺動可能に設けられた台座が、同台座の両端部にそれぞれ上記支軸よりも低位置に重心を有する重錘を備えることにより、自己バランス型の揺動式台座装置を構成しており、上記台座上に、模型船を搭載して同模型船の位置調整を行うための枕が、移動調節可能に設けられたことを特徴とする、模型船用慣動半径測定装置。

## 【請求項 2】

上記模型船を搭載して同模型船の水平面内での方向調整を行うための一対の補助枕が、互いに離隔した位置で上記枕上に沿い位置調整可能に設けられたことを特徴とする、請求項 1 に記載の模型船用慣動半径測定装置。

10

## 【請求項 3】

上記台座上に、上記模型船を上記枕を介し搭載して同模型船の水平面内での方向調整を行うためのターンテーブルが設けられたことを特徴とする、請求項 1 に記載の模型船用慣動半径測定装置。

## 【発明の詳細な説明】

## 【技術分野】

## 【0001】

本発明は、模型船について慣動半径を測定するための装置に関する。

## 【背景技術】

20

## 【0002】

一般に、船舶の波浪中での挙動（振舞）を推定する際の要素として慣動半径が求められている。

従来、模型船による慣動半径測定手段としては、図 4 に示すようなブランコ方式による自己バランス型のものが知られており、まず支点 0 を中心として揺動しうる台 1 の上に、模型船 2 を搭載して、支点 0 とブランコ単体の重心  $G_0$  との間の長さが求められる。また、支点 0 と模型船単体の重心  $G_M$  との間の長さが求められるとともに、ブランコと模型船との複合体の重心  $G$  と支点 0 との間の長さが求められる。

さらに、模型船について慣性モーメント  $I_M$  を求めた後、模型船の慣動半径  $k_{yy}$  を [ 数 1 ] 式により求めることができる。

30

## 【数 1】

$$\hat{I}_M = M_M \cdot K^2$$

$$\frac{K}{L_{PP}} = \frac{1}{L_{PP}} \cdot \sqrt{\frac{\hat{I}_M}{M_M}} = k_{yy}$$

ただし、 $M_M$  : 模型船の質量

40

$L_{PP}$  : 模型船の垂線間長さ

ところで、上述のような従来の手段を実施する際には、図 3 に示すように、支持枠 3 の上部の水平支軸 4 からアーム 5 を介し垂下されたブランコの台 1 に模型船 2 が搭載されるため、模型船 2 を船長方向に揺動させて慣動半径を求めた後、模型船 2 の向きを台 1 上で横方向に変えて、船体横方向の慣動半径を求める際には、一旦、模型船 2 を支持枠 3 の外へ抜き出してから、同支持枠 3 の横向きに開口を通じ模型 2 を入れ直して台 1 上に搭載する必要があり、面倒な操作を伴うという不具合がある。

【特許文献 1】特開平 10 - 132699 号公報

【発明の開示】

【発明が解決しようとする課題】

50

## 【0003】

本発明は、模型船について慣動半径を測定する際の従来の複雑な操作に鑑みて、その簡略化を図れるようにした模型船用慣動半径測定装置を提供することを課題とする。

## 【課題を解決するための手段】

## 【0004】

前述の課題を解決するため、本発明の模型船用慣動半径測定装置は、支軸により中間部を枢着されて左右に揺動可能に設けられた台座が、同台座の両端部にそれぞれ上記支軸よりも低位置に重心を有する重錘を備えることにより、自己バランス型の揺動式台座装置を構成しており、上記台座上に、模型船を搭載して同模型船の位置調整を行うための枕が、移動調節可能に設けられたことを特徴としている。

10

## 【0005】

また、本発明の模型船用慣動半径測定装置は、上記模型船を搭載して同模型船の水平面内での方向調整を行うための一对の補助枕が、互いに離隔した位置で上記枕上に沿い位置調整可能に設けられたことを特徴としている。

## 【0006】

さらに、本発明の模型船用慣動半径測定装置は、上記台座上に、上記模型船を上記枕を介し搭載して同模型船の水平面内での方向調整を行うためのターンテーブルが設けられたことを特徴としている。

## 【発明の効果】

## 【0007】

上述の本発明の模型船用慣動半径測定装置によれば、模型船を搭載する枕を備えた台座が、その周囲で従来のブランコ型支持枠のごとき障害物の影響を受けることが無いので、細長い模型船の向きを上記台座の上面で変える操作が著しく簡易化され、測定時間の大幅な短縮を図ることが可能になる。

20

しかも、慣動半径を算出する際には、その自己バランス型の模型船支持手段により、従来のブランコ方式の場合と同様の演算手段を採用することができる。

## 【0008】

そして、上記枕が上記台座上で移動調節可能に設けられることにより、模型船の位置調整も容易に行われるようになる。

## 【0009】

また、模型船を搭載して水平面内での方向調整を行うための一对の補助枕が互いに離隔した位置で上記枕に沿い位置調整可能に設けられると、上記模型船の船体中心線の方を上記台座の揺動面内に沿わせる操作が容易となり、これにより慣動半径を求めるための測定精度の向上を図ることができる。

30

## 【0010】

さらに、上記模型船を上記枕を介し搭載して同模型船の水平面内での方向調整を行うためのターンテーブルが上記台座上に設けられていると、上記模型船の船長方向に係る慣動半径を求めるための計測作業の終了後に、上記ターンテーブルを90度回転させれば、同模型船の横方向に係る慣動半径を求めるための計測作業へ容易に移行することができるので、同模型船の慣動半径測定作業が全体として極めて能率よく且つ正確に行われるようになる。

40

## 【実施例1】

## 【0011】

図1は本発明の実施例1としての模型船用慣動半径測定装置を示す斜視図である。

図1に示すように、基台10の支軸11により中間部を枢着されて左右に揺動可能に設けられた台座12が、その両端部に支軸11よりも低位置に重心を有する重錘13、13を備えるようにして、ヤジロベエのごとく自己バランスの機能を有する揺動式台座装置を構成している。

## 【0012】

そして、台座12の上面には、模型船14を搭載して同模型船14の位置調整を行うための一

50

対の枕15, 15が、凸型または凹型のレール16に沿って移動可能な台車17上に設けられている。

【0013】

また、模型船14を直接搭載して同模型船14の水平面内での方向調整を行うための一对の補助枕18, 18が、互いに離隔した位置でそれぞれ枕15, 15上に沿い位置調整可能に設けられている。

【0014】

上述の実施例1の模型船用慣動半径測定装置では、模型船14を搭載する枕15を備えた台座12が、その周囲で従来のブランコ型支持枠3やアーム5(図3参照)のごとき障害物の影響を受けることが無いので、細長い模型船14の向きを台座12の上面で変える操作が著しく簡易化され、測定時間の大幅な短縮を図ることが可能になる。

そして、慣動半径を算出する際には、その自己バランス型の模型船支持手段により、従来のブランコ方式の場合と同様の演算手段を採用することができる。

【0015】

また、枕15が台車17を介し台座12上で移動調節可能に設けられることにより、模型船14の位置調整も容易に行われるようになる。

【0016】

さらに、模型船14を搭載して水平面内での方向調整を行うための一对の補助枕18, 18が互いに離隔した位置で枕15に沿い位置調整可能に設けられるので、模型船14の船体中心線の方向を台座12の揺動面内に沿わせる操作が容易となり、これにより慣動半径を求めるための測定精度の向上を図ることができる。

【実施例2】

【0017】

図2は本発明の実施例2としての模型船用慣動半径測定装置を示す斜視図である。

図2に示すように、本実施例の場合も、基台10の支軸11により中間部を枢着されて左右に揺動可能に設けられた台座12が、その両端部に支軸11よりも低位置に重心を有する重錘13, 13を備えるようにして、ヤジロベエのごとく自己バランスの機能を有する揺動式台座装置を構成している。

【0018】

そして、台座12の上面に、一对の枕15, 15を介し模型船14を搭載して同模型船14の位置調整を行うための台車17が、凸型または凹型のレール16に沿って移動可能に設けられているが、本実施例2では、枕15と台車17との間に、台車17上で回転軸19を中心として回転するストッパー付きターンテーブル20が介在しており、枕15はターンテーブル20上に装着されている。

【0019】

上述のように、本発明の実施例2では模型船14を枕15を介し搭載して同模型船14の水平面内での方向調整を行うためのターンテーブル20が台座12上に設けられているので、模型船14の船長方向に係る慣動半径を求めるための計測作業の終了後に、ターンテーブル20を90度回転させれば、同模型船14の横方向に係る慣動半径を求めるための計測作業へ容易に移行することができるようになり、これにより模型船14の慣動半径測定作業が全体として極めて能率よく且つ正確に行われるようになる。

【図面の簡単な説明】

【0020】

【図1】本発明の実施例1としての模型船用慣動半径測定装置を示す斜視図である。

【図2】本発明の実施例2としての模型船用慣動半径測定装置を示す斜視図である。

【図3】従来の模型船用慣動半径測定装置の一例を示す斜視図である。

【図4】ブランコ方式による模型船の慣動半径測定手段を示す説明図である。

【符号の説明】

【0021】

1 台

10

20

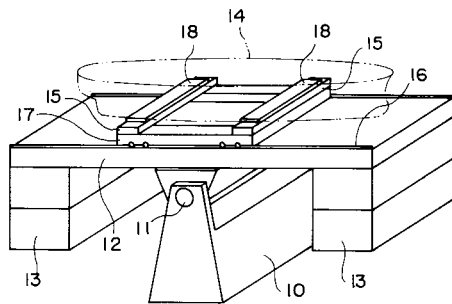
30

40

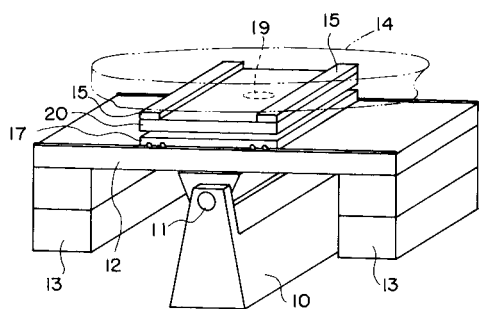
50

- 2 模型船
- 3 支持枠
- 4 水平支軸
- 5 アーム
- 10 基台
- 11 支軸
- 12 台座
- 13 重錘
- 14 模型船
- 15 枕
- 16 レール
- 17 台車
- 18 補助枕
- 19 回転軸
- 20 ターンテーブル

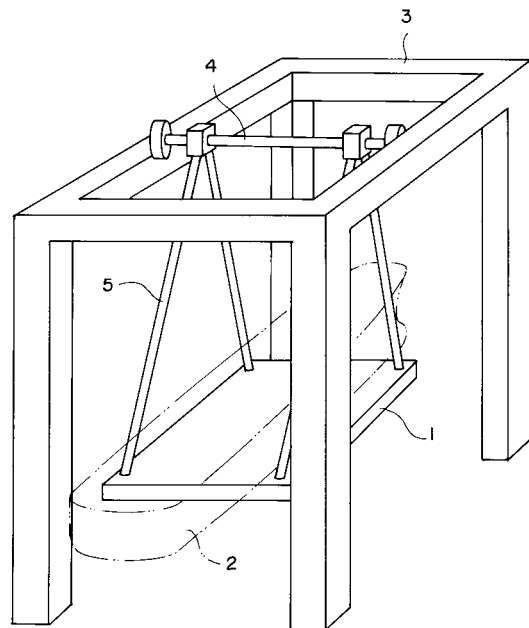
【図1】



【図2】



【図3】



【 図 4 】

