

(19) 日本国特許庁(JP)

(12) 特許公報(B2)

(11) 特許番号

特許第5388098号  
(P5388098)

(45) 発行日 平成26年1月15日(2014.1.15)

(24) 登録日 平成25年10月18日(2013.10.18)

(51) Int. Cl. F 1  
E O 4 G 23/02 (2006.01) E O 4 G 23/02 B

請求項の数 4 (全 10 頁)

(21) 出願番号	特願2008-293826 (P2008-293826)	(73) 特許権者	000002299 清水建設株式会社 東京都中央区京橋二丁目16番1号
(22) 出願日	平成20年11月17日(2008.11.17)	(73) 特許権者	501204525 独立行政法人海上技術安全研究所 東京都三鷹市新川6丁目38番1号
(65) 公開番号	特開2010-121301 (P2010-121301A)	(74) 代理人	100089118 弁理士 酒井 宏明
(43) 公開日	平成22年6月3日(2010.6.3)	(72) 発明者	木村 博 東京都港区芝浦一丁目2番3号 清水建設株式会社内
審査請求日	平成23年8月3日(2011.8.3)	(72) 発明者	鳥居 和敬 東京都港区芝浦一丁目2番3号 清水建設株式会社内

最終頁に続く

(54) 【発明の名称】 構造物の補修方法

(57) 【特許請求の範囲】

【請求項1】

構造物を構成する壁の一方側の壁面と他方側の壁面を貫通する貫通孔を補修する方法であって、

前記貫通孔の一方側開口から袋体を前記貫通孔内部に挿入して該袋体の口部を前記一方側開口の外に配置した後、該口部を室外側で保持しながら前記袋体の内部に充填材を充填し、前記充填材の充填完了後に前記袋体の口部を前記一方側開口の外で閉じることにより前記貫通孔を閉塞することを特徴とする構造物の補修方法。

【請求項2】

前記充填材を充填するノズルの先端部に前記袋体をかぶせ、前記袋体をかぶせた状態のノズルを前記貫通孔の一方側開口から前記貫通孔内部に挿入した後、前記ノズルの先端部から前記充填材を吐出することを特徴とする請求項1に記載の構造物の補修方法。

【請求項3】

前記袋体の材質を内部に充填された充填材がしみ出るものとするを特徴とする請求項1又は2に記載の構造物の補修方法。

【請求項4】

前記構造物は、放射線源を格納する建物又は容器であり、  
前記充填材として放射線遮蔽材を用いることを特徴とする請求項1から3のいずれか1つに記載の構造物の補修方法。

【発明の詳細な説明】

10

20

## 【技術分野】

## 【0001】

本発明は、構造物の補修方法に関し、特に、放射線源を格納する建物や容器の壁に生じたひび割れ等の貫通孔を補修する方法に関する。

## 【背景技術】

## 【0002】

例えば原子力発電所、核燃料再処理施設、医療用放射線利用施設等のように、放射線を発生する物体（以下、これを「放射線源」という）を格納する構造物の壁は、放射線の遮蔽や耐震性の確保という観点から、放射線源の強さに応じてその壁厚や強度が法律で定められている（例えば特許文献1及び2を参照）。そのため、このような構造物の壁に大きなひび割れ等が発生するといった事態は通常起こらないと考えられる。

10

## 【0003】

しかしながら、想定を超えた力が壁に作用した場合、壁の室内側壁面と室外側壁面を貫通するような大きなひび割れ等が発生し、このひび割れ等から放射線が外部に漏れる危険性も払拭できない。このような事態が発生した場合には、高放射能にさらされる危険性があることから作業者は放射線源が格納された室内には立ち入ることはできない。このため、作業者は、室外側からの作業のみで、壁のひび割れの補修作業を速やかに行う必要がある。そこで従来は、図7に示すように、鉛板などの放射線遮蔽板でひび割れの室外側開口を塞ぐといった措置をとってきた。

## 【0004】

20

【特許文献1】特開2005-172443号公報

【特許文献2】特開2003-041661号公報

## 【発明の開示】

## 【発明が解決しようとする課題】

## 【0005】

図7に示したように放射線遮蔽板でひび割れの室外側開口を塞ぐ方法では、室外側の壁面が凹凸の多い形状を有している場合には、壁面に設置した放射線遮蔽板と壁面との間の隙間から放射線が外部に漏出する虞があり、確実に放射線を遮蔽することは困難である。また、ひび割れの室外側開口の近傍に、撤去することが困難な機器類が設置されている場合には、放射線遮蔽板の設置スペースが制限されるため、この方法を採用することはできない。

30

## 【0006】

本発明は、上記の点に鑑み、構造物の壁の室内側と室外側を貫通するひび割れ等の貫通孔を補修する際に、壁の一方側からの作業のみで確実にかつ速やかに補修を行うことのできる方法を提供することを目的とする。

## 【課題を解決するための手段】

## 【0007】

本発明の請求項1に係る構造物の補修方法は、構造物を構成する壁の一方側の壁面と他方側の壁面を貫通する貫通孔を補修する方法であって、前記貫通孔の一方側開口から袋体を前記貫通孔内部に挿入して該袋体の口部を前記一方側開口の外に配置した後、該口部を室外側で保持しながら前記袋体の内部に充填材を充填し、前記充填材の充填完了後に前記袋体の口部を前記一方側開口の外で閉じることにより前記貫通孔を閉塞することを特徴とする。

40

## 【0008】

また、本発明の請求項2に係る構造物の補修方法は、上記請求項1において、前記充填材を充填するノズルの先端部に前記袋体をかぶせ、前記袋体をかぶせた状態のノズルを前記貫通孔の一方側開口から前記貫通孔内部に挿入した後、前記ノズルの先端部から前記充填材を吐出することを特徴とする。

## 【0009】

また、本発明の請求項3に係る構造物の補修方法は、上記請求項1又は2において、前

50

記袋体の材質を内部に充填された充填材が滲み出るものとすることを特徴とする。

【 0 0 1 0 】

また、本発明の請求項 4 に係る構造物の補修方法は、上記請求項 1 から 3 のいずれか 1 つにおいて、前記構造物が放射線源を格納する建物又は容器であり、前記充填材として放射線遮蔽材を用いることを特徴とする。

【 発明の効果 】

【 0 0 1 1 】

本発明の第 1 及び第 2 の構造物の補修方法によれば、構造物の壁の一方側と他方側を貫通する貫通孔の補修作業を行う際に、壁の一方側からの作業のみで、補修作業を確実にかつ速やかに行うことができる。その結果、例えば放射線源を格納する建物等の壁に発生したひび割れに本発明の補修方法を適用した場合には、室外側壁面の表面形状等に関係なく、室外側からの作業のみで、確実にかつ速やかに放射線を遮蔽することができる。

【 発明を実施するための最良の形態 】

【 0 0 1 2 】

以下に、添付図面を参照して、本発明に係る第 1 及び第 2 の構造物の補修方法における好適な実施の形態について詳細に説明する。

【 0 0 1 3 】

( 第 1 の構造物の補修方法 )

図 1 は、第 1 の構造物の補修方法を用いて、壁に発生したひび割れの補修を行った状態を示す断面図である。本実施の形態で補修対象となる壁 1 は、例えば原子力発電所、核燃料再処理施設、医療用放射線利用施設など、放射線源（図示せず）を格納する建物や容器の壁である。壁 1 には、放射線源を格納する室内側壁面 2 と室外側壁面 3 とを貫通するとともに、幅方向にほぼ水平に延在したひび割れ（貫通孔）4 A が生じている。そして、壁 1 の室内側壁面 2 及び室外側壁面 3 には、それぞれひび割れ開口 5 A , 6 A（以下、各々を「室内側開口 5 A」, 「室外側開口 6 A」とよぶ）が生じ、内部に空間部 S が形成されている。なお、図 1 に例示する壁 1 の厚さは 1 m ~ 2 m 前後、ひび割れ 4 A の空間部 S の鉛直方向長さは 1 0 c m 程度を想定している。

【 0 0 1 4 】

本実施の形態に係る構造物の補修方法は、後述するように、ひび割れ 4 A の室外側開口 6 A から柔軟性を有する袋体 1 0 を空間部 S に挿入した後、この袋体 1 0 の内部に充填材 2 0 を充填し、充填材 2 0 の充填完了後に室外側において袋体 1 0 の口部 1 1 を閉塞するものである。

【 0 0 1 5 】

袋体 1 0 は、その内部に充填材 2 0 を充填した際にひび割れ 4 A との間に隙間が生じないように、柔軟性を有する材質で構成してある。この袋体 1 0 の材質としては、ゴムチューブのように水密性のある材質、あるいは、麻袋等のように内部に充填した充填材 2 0 が滲み出る材質のいずれを適用しても構わない。なお、空間部 S に複数の袋体 1 0 を挿入する場合には、袋体 1 0 として充填材 2 0 が滲み出る麻袋等を用いるのが好ましい。この場合、隣接する袋体 1 0 と袋体 1 0 との間に充填材 2 0 が滲み出て充填されるため、より確実な遮蔽を行うことができる。また、袋体 1 0 の寸法は、室外側からの作業を行い易くするために、図 1 に示すようにひび割れ 4 A の壁厚方向の長さよりも長い寸法とするのが好ましい。

【 0 0 1 6 】

袋体 1 0 に充填される充填材 2 0 は、線及び中性子を遮蔽する能力に優れた公知の放射線遮蔽材 2 0 を用いる（例えば特開 2 0 0 3 - 2 5 5 0 8 1 号を参照）。この放射線遮蔽材 2 0 は、水素含有率の高い樹脂原料、重金属及び熱中性子吸収材を所定の比率で配合し、これらを混合することにより得られるゲル状の物質である。ここで、水素含有率の高い樹脂原料とは、例えば（メタ）アクリル酸の長鎖脂肪族置換基をもつ反応性の樹脂原料（モノマー）である。また、重金属とは、具体的には原子番号が 2 2 以上の重金属又は原子番号が 2 2 以上の重金属を含む化合物であり、例えば鉛粉（ガスアトマイズ粉）である

10

20

30

40

50

。また、熱中性子吸収材とは、例えば炭化ホウ素、窒化ホウ素、ホウ酸である。なお、上記の放射線遮蔽材 20 の組成はあくまでも一例であり、他の組成をもつゲル状の放射線遮蔽材 20 を用いてもよい。

#### 【 0 0 1 7 】

また、放射線遮蔽材 20 として、硬化していない状態のモルタル又はコンクリート等のやや粘性のある材料を用いてもよい。このモルタル、コンクリートは、通常の建設工事で用いられる一般的なモルタル、コンクリートである。なお、放射線源からの放射線量の強度に応じて、モルタル及びコンクリートの細骨材として、例えば金属（砂鉄）等の密度の大きい重量骨材を含有させてもよい。また、コンクリートの粗骨材として、例えば鉄鉱石等の密度の大きい重量骨材を含有させてもよい。

10

#### 【 0 0 1 8 】

図 2 - 1 ~ 図 2 - 4 は、ひび割れ 4 A を補修する手順の一例を説明するための図であり、( a ) はひび割れ 4 A 部分の平面断面図、( b ) はひび割れ 4 A 部分を室外側（作業側）から見た正面図である。以下、図 2 - 1 ~ 図 2 - 4 を参照しながら、上述した袋体 10 及び充填材 20 を用いて、室外側からひび割れ 4 A を補修する方法の手順を説明する。

#### 【 0 0 1 9 】

まず、放射線遮蔽材 20 を吐出する充填ノズル 40 の先端に、空の袋体 10 をかぶせる。そして、袋体 10 をかぶせた状態の充填ノズル 40 を、図 2 - 1 に示すように、壁 1 に埋設された鉄筋 7 をかわすようにしてひび割れ 4 A に挿入する。図 2 - 2 に示すように、充填ノズル 40 の先端が室内側に到達したら、充填ノズル 40 の先端から放射線遮蔽材 20 を吐出する。放射線遮蔽材 20 の充填時には、充填ノズル 40 から吐出される放射線遮蔽材 20 の勢いで袋体 10 が室内側に飛ばされないように、室外側において袋体 10 の口部 11 を押さえながら充填作業を行う。図 2 - 3 に示すように、ひび割れ 4 A と袋体 10 との間の隙間がなくなるまで袋体 10 の内部に放射性遮蔽材 20 を充填する。充填が完了した後、充填ノズル 40 を袋体 10 から抜き取り、図 2 - 4 に示すように、室外側で袋体 10 の口部 11 を緊縛する。以下では、このように袋体 10 の内部に放射線遮蔽材 20 が充填され、口部 11 が緊縛されたものを、放射線遮蔽材収納バッグ 30 と呼ぶことにする。

20

#### 【 0 0 2 0 】

図 2 - 1 ~ 図 2 - 4 の手順を繰り返し行うことにより、ひび割れ 4 A の内部に放射線遮蔽材収納バッグ 30 を順次詰めていき、ひび割れ 4 A を閉塞する。このように、袋体 10 の中に放射線遮蔽材 20 を充填することで、放射線遮蔽材 20 の充填作業中に放射線遮蔽材 20 が室内側に脱落することがなく、確実にひび割れ 4 A の空間部 S に充填することができる。

30

#### 【 0 0 2 1 】

なお、上記の手順では、袋体 10 への放射線遮蔽材 20 の充填をひとつずつ行っているが、充填ノズル 40 を複数用意することで、以下に説明するように複数の袋体 10 に放射線遮蔽材 20 を同時に充填することも可能である。まず、複数の充填ノズル 40 の先端に、それぞれ空の袋体 10 をかぶせる。そして、袋体 10 をかぶせた状態の各充填ノズル 40 を、それぞれ壁 1 に埋設された鉄筋 7 をかわすようにしてひび割れ 4 A に挿入する。各充填ノズル 40 の先端が室内側に到達したら、各充填ノズル 40 の先端から同時に放射線遮蔽材を吐出する。放射線遮蔽材 20 の充填時には、各充填ノズル 40 から吐出される放射線遮蔽材 20 の勢いで各袋体 10 が室内側に飛ばされないように、室外側において各袋体 10 の口部 11 を押さえながら充填作業を行う。ひび割れ 4 A と各袋体 10 との間の隙間がなくなるまで、各袋体 10 の内部に放射性遮蔽材 20 を充填する。充填が完了した後、各充填ノズル 40 を各袋体 10 から抜き取り、室外側で各袋体 10 の口部 11 を緊縛する。以上の手順により、複数の放射線遮蔽材収納バッグ 30 を同時にひび割れ 4 A に詰めることができる。

40

#### 【 0 0 2 2 】

本実施の形態の補修方法において補修対象となるものは上述したひび割れ 4 A に限定さ

50

れるものではなく、室内側壁面 2 と室外側壁面 3 を貫通するあらゆる形状の貫通孔に適用することが可能である。例えば、図 3 - 1 ~ 図 3 - 4 のように、配管を盛り替えた後の古い配管孔を閉塞する場合などに、本実施の形態の補修方法を適用することができる。以下、配管孔 4 B に放射線遮蔽材収納バッグ 3 0 を詰める手順について簡単に説明する。

#### 【 0 0 2 3 】

まず、放射線遮蔽材 2 0 を吐出する充填ノズル 4 0 の先端に空の袋体 1 0 をかぶせ、袋体 1 0 をかぶせた状態の充填ノズル 4 0 を、図 3 - 1 に示すように、室外側開口 6 B から配管孔 4 B に挿入する。図 3 - 2 に示すように、充填ノズル 4 0 の先端が室内側開口 5 B に到達したら、室外側において袋体 1 0 の口部 1 1 を保持しながら、充填ノズル 4 0 の先端から放射線遮蔽材 2 0 を吐出する。図 3 - 3 に示すように、ひび割れ 4 B と袋体 1 0 との間の隙間がなくなるまで袋体 1 0 の内部に放射性遮蔽材 2 0 を充填した後、充填ノズル 4 0 を袋体 1 0 から抜き取り、図 3 - 4 に示すように、室外側で袋体 1 0 の口部 1 1 を緊縛する。以上の手順を行うことにより、配管孔 4 B 内に放射線遮蔽材収納バッグ 3 0 を詰められ、配管孔 4 B を閉塞することができる。

10

#### 【 0 0 2 4 】

なお、図 3 - 1 ~ 図 3 - 4 では、配管孔 4 B に一本の放射線遮蔽材収納バッグ 3 0 を詰めて配管孔 4 B を閉塞したが、配管孔が大きい場合には、上記の手順を繰り返すことによって複数本の放射線遮蔽材収納バッグ 3 0 を配管孔に詰めるようにする。例えば、図 4 に示す例のように、配管孔 4 C に 4 つの袋体 1 0 を挿入して、各袋体 1 0 に放射線遮蔽材 2 0 を充填する。配管孔 4 C は矩形状を成しているが、袋体 1 0 が柔軟性を有しているため、複数の放射線遮蔽材収納バッグ 3 0 は容易に配管孔 4 C の形状になじみ、確実に配管孔 4 C を閉塞することができる。

20

#### 【 0 0 2 5 】

また、図 5 の左図に示すように、配管スリーブ 4 D 内部に複数の小配管群 4 a ~ 4 d が収容されており、小配管群 4 a ~ 4 d 周りの空隙部分を閉塞するような場合には、図 5 の右図に示すように、複数本の放射線遮蔽材収納バッグ 3 0 を小配管群 4 a ~ 4 d 周りの空隙部分に詰めるようにする。具体的には、配管スリーブ 4 D と小配管群 4 a ~ 4 d との間、及び各小配管群 4 a ~ 4 d の隙間にそれぞれ袋体 1 0 を挿入し、隣接する袋体 1 0 同士が密接するまで、各袋体 1 0 に放射線遮蔽材 2 0 を充填していく。図 5 に示すように、小配管群 4 a ~ 4 d 周りの空隙部分は複雑な形状を有しているが、袋体 1 0 が柔軟であるために、容易に空隙部分の形状になじみ、確実に空隙部分を閉塞することができる。

30

#### 【 0 0 2 6 】

( 第 2 の構造物の補修方法 )

次に、本発明に係る第 2 の構造物の補修方法について説明する。なお、上述した第 1 の構造物の補修方法と同一の構成については同一の符号を付して説明する。

#### 【 0 0 2 7 】

図 6 は、第 2 の構造物の補修方法を用いて、壁に発生したひび割れの補修を行った状態を示す断面図である。上述した第 1 の補修方法では、袋体 1 0 をひび割れ 4 A の空間部 S に挿入した後に、袋体 1 0 の内部に放射線遮蔽材 2 0 ( 充填材 2 0 ) を充填することで空間部 S を閉塞したが、第 2 の補修方法では、予め袋体 1 0 に放射線遮蔽材 2 0 を充填して放射線遮蔽材収納バッグ 3 0 を作製しておき、予め作製しておいた放射線遮蔽材収納バッグ 3 0 を、ひび割れ 4 A の空間部 S に詰めるという点が第 1 の補修方法と異なっている。

40

#### 【 0 0 2 8 】

放射線遮蔽材収納バッグ 3 0 は、第 1 の補修方法で用いたものよりも小さいサイズのものを複数用意しておく。そして、図 6 に示すように、ひび割れ 4 A との間に隙間が生じないように、室外側開口 6 から各放射線遮蔽材収納バッグ 3 0 を順次空間部 S に詰めていく。これにより、室内側に放射線遮蔽材 2 0 が脱落することなく、確実にひび割れ 4 A の空間部 S に放射線遮蔽材 2 0 を充填することができる。なお、図 6 に示す方法は一例であり、ひび割れ 4 A の大きさ、形状によっては、1 つの放射線遮蔽材収納バッグ 3 0 でひび割れ 4 A を塞いでもよい。

50

## 【 0 0 2 9 】

以上説明したように、上述した第 1 及び第 2 の構造物の補修方法によれば、放射線源を格納する建物等の壁 1 に発生したひび割れ 4 の補修を行う際に、室外側壁面 3 の表面形状等に関係なく、室外側からの作業のみで、確実にかつ速やかに放射線を遮蔽することができる。

## 【 0 0 3 0 】

なお、上述した第 1 及び第 2 の構造物の補修方法では、壁 1 に生じたひび割れや、古い配管孔を閉塞する例について説明したが、補修対象となるものはひび割れや配管孔に限定されるものではなく、室内側壁面 2 と室外側壁面 3 を貫通するあらゆる形状の貫通孔に適用することが可能である。

10

## 【 0 0 3 1 】

また、上述した第 1 及び第 2 の構造物の補修方法を用いた作業については、人間が行う代わりにロボット（機械）を利用して行ってもよい。

## 【 0 0 3 2 】

さらに、上述した第 1 及び第 2 の構造物の補修方法では、放射線源を格納する構造物の壁 1 の補修例について説明したが、本発明において適用対象となる構造物は放射線源を格納する構造物に限定されるものではなく、一般的な構造物も含まれる。要するに、壁に生じた貫通孔を閉塞する補修作業を、壁の一方側からの作業のみで行う必要がある場合に、本発明の補修方法を有効に適用することができる。なお、放射線源を格納する構造物以外の一般的な構造物に本発明の補修方法を適用する場合、充填材 20 の材料は、構造物の種類等に応じて適切なものを選択して用いる。

20

## 【 図面の簡単な説明 】

## 【 0 0 3 3 】

【 図 1 】本発明に係る第 1 の構造物の補修方法を用いてひび割れの補修を行った状態を示す断面図である。

【 図 2 - 1 】ひび割れを補修する手順の一例を示す図である。

【 図 2 - 2 】ひび割れを補修する手順の一例を示す図である。

【 図 2 - 3 】ひび割れを補修する手順の一例を示す図である。

【 図 2 - 4 】ひび割れを補修する手順の一例を示す図である。

【 図 3 - 1 】配管孔を補修する手順の一例を示す図である。

30

【 図 3 - 2 】配管孔を補修する手順の一例を示す図である。

【 図 3 - 3 】配管孔を補修する手順の一例を示す図である。

【 図 3 - 4 】配管孔を補修する手順の一例を示す図である。

【 図 4 】配管孔を補修する手順の他の例を示す図である。

【 図 5 】配管孔を補修する手順の他の例を示す図である。

【 図 6 】本発明に係る第 2 の構造物の補修方法を用いてひび割れの補修を行った状態を示す断面図である。

【 図 7 】放射線源を格納する建物で発生したひび割れを補修する従来の方法を説明するための図である。

## 【 符号の説明 】

40

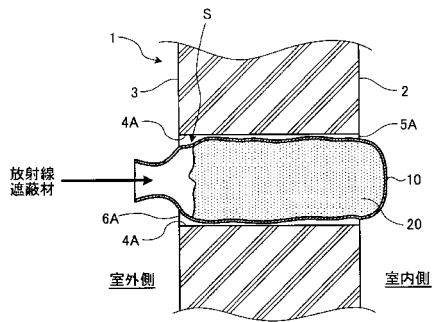
## 【 0 0 3 4 】

- 1 壁
- 2 室内側壁面
- 3 室外側壁面
- 4 A ひび割れ（貫通孔）
- 4 B , 4 C , 4 D 配管孔（貫通孔）
- 5 A , 5 B 室内側開口（他方側開口）
- 6 A , 6 B 室外側開口（一方側開口）
- 7 鉄筋
- 10 袋体

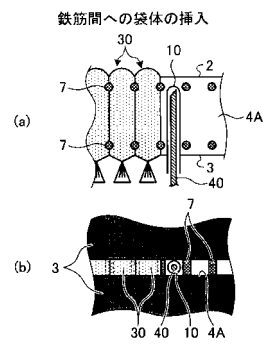
50

- 1 1 口部
- 2 0 放射線遮蔽材（充填材）
- 3 0 放射線遮蔽材収納バッグ（充填材収納バッグ）
- 4 0 充填ノズル
- S 空間部

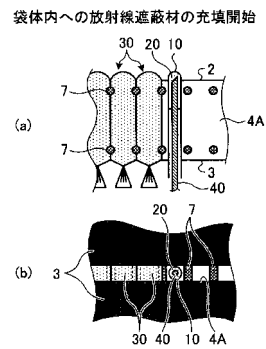
【図 1】



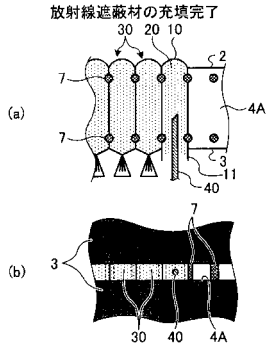
【図 2 - 1】



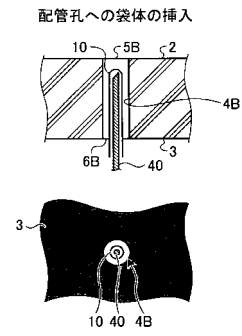
【図 2 - 2】



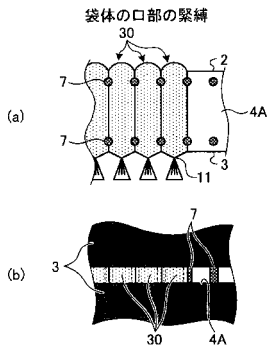
【図 2 - 3】



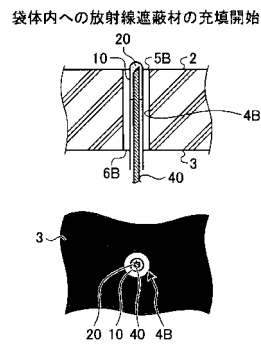
【図 3 - 1】



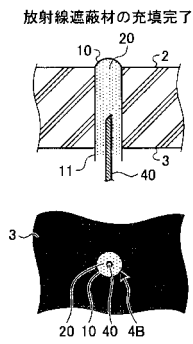
【図 2 - 4】



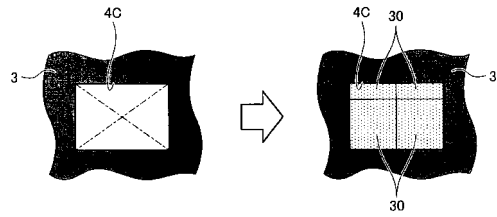
【図 3 - 2】



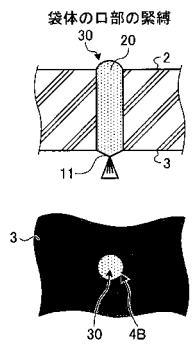
【図 3 - 3】



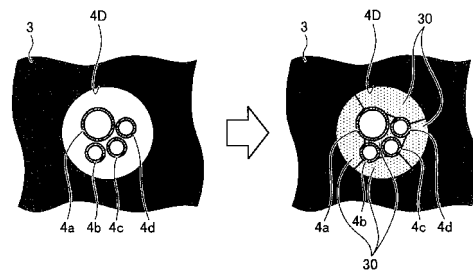
【図 4】



【図 3 - 4】

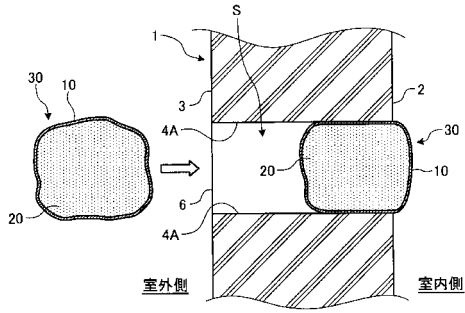


【図 5】

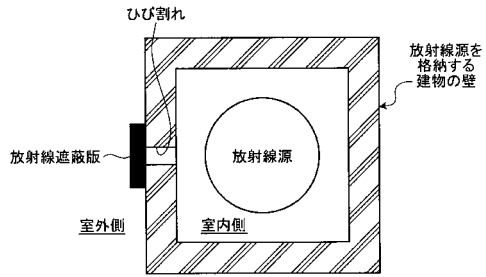




【図6】



【図7】



---

フロントページの続き

(72)発明者 大石 晃嗣

東京都港区芝浦一丁目2番3号 清水建設株式会社内

(72)発明者 小田野 直光

東京都三鷹市新川6丁目38番1号 独立行政法人海上技術安全研究所内

審査官 小林 俊久

(56)参考文献 特開平02-024430(JP,A)

特開2003-261936(JP,A)

特開2005-073357(JP,A)

特開2005-240442(JP,A)

(58)調査した分野(Int.Cl.,DB名)

E04G 23/02