

(19) 日本国特許庁(JP)

(12) 特 許 公 報(B2)

(11) 特許番号

特許第5433336号
(P5433336)

(45) 発行日 平成26年3月5日(2014.3.5)

(24) 登録日 平成25年12月13日(2013.12.13)

(51) Int. Cl.	F 1
B 6 3 H 20/00 (2006.01)	B 6 3 H 5/12 B
B 6 3 H 5/10 (2006.01)	B 6 3 H 5/10
B 6 3 H 25/42 (2006.01)	B 6 3 H 25/42 K

請求項の数 2 (全 9 頁)

(21) 出願番号	特願2009-176207 (P2009-176207)	(73) 特許権者	599022915 株式会社雪ヶ谷制御研究所 神奈川県横浜市港北区新横浜 2-12-1 2
(22) 出願日	平成21年7月29日 (2009.7.29)	(73) 特許権者	501204525 独立行政法人海上技術安全研究所 東京都三鷹市新川 6丁目38番1号
(65) 公開番号	特開2011-25885 (P2011-25885A)	(74) 代理人	110000718 特許業務法人中川国際特許事務所
(43) 公開日	平成23年2月10日 (2011.2.10)	(72) 発明者	伊東 孝彦 神奈川県横浜市港北区新横浜 2-12-1 2 株式会社雪ヶ谷制御研究所内
審査請求日	平成24年7月27日 (2012.7.27)	(72) 発明者	関 純子 神奈川県横浜市港北区新横浜 2-12-1 2 株式会社雪ヶ谷制御研究所内 最終頁に続く

(54) 【発明の名称】 旋回式プロペラ装置

(57) 【特許請求の範囲】

【請求項 1】

プロペラ駆動源の動力をプロペラに伝達し且つプロペラを方向を旋回可能に形成される旋回式プロペラ装置であって、

一端に前記プロペラが固着され他端に被駆動用歯車が固着された単数のプロペラ軸と、

前記プロペラ駆動源からの動力を前記プロペラ軸に伝達する駆動伝達軸と、を有し、

前記駆動伝達軸は、一端に前記被駆動用歯車と噛合う外側軸端駆動用歯車を具備する中空の外側軸と、前記外側軸の内部を貫通するように形成され一端に前記被駆動用歯車と噛合う内側軸端駆動用歯車とを具備する内側軸との二重反転軸で構成され、

前記駆動伝達軸に動力を伝達する経路上に、前記外側軸を駆動する第一モーターと、前記内側軸を駆動する第二モーターとを設置し、

前記外側軸端駆動用歯車と前記内側軸端駆動用歯車とはそれぞれ、前記被駆動用歯車に対して噛合うことを特徴とする旋回式プロペラ装置。

【請求項 2】

前記駆動伝達軸と同軸で旋回可能な旋回ケースを有し、

前記第一モーターと前記第二モーターの回転数の差で、前記旋回ケースを旋回させることを特徴とする請求項 1 に記載の旋回式プロペラ装置。

【発明の詳細な説明】

【技術分野】

【0001】

本発明は、例えば船舶の運航の制御や、海底油田掘削装置を海上の定点に保持するために、船舶に対して任意の方向に推力を与える旋回式プロペラ装置に関する。

【背景技術】

【0002】

従来、例えば船舶の運航の制御や、海底油田掘削装置を海上の定点に保持する目的で、浮体に対して任意の方向に推力を与える旋回式プロペラ装置がある。

【0003】

このような旋回式プロペラ装置は、旋回可能な垂直筒型のケースの中にある駆動伝達軸の下部に一つの傘歯車（ベベルギア）等の回転軸の方向を変えるドライブギアを設けてある。そして、その一つのドライブギアを、プロペラに固着する水平軸に固着したドリブンギアに噛ませて駆動されていた（例えば、特許文献1参照）。特許文献1のような旋回式プロペラ装置をアジマススラスターという。

【0004】

一般に、旋回式プロペラ装置では、垂直軸の下端に固着した駆動用傘歯車で水平に配置されたプロペラ軸に固着した被駆動傘歯車を駆動してプロペラに回転力を伝えている。その結果、プロペラ軸を支えるケースには垂直軸を駆動するトルクと同じ値の反力が発生していた。当該反力に対してはケースの強度と剛性を十分に高くすることで対応することができる。

【先行技術文献】

【特許文献】

【0005】

【特許文献1】特許第2628870号公報

【発明の概要】

【発明が解決しようとする課題】

【0006】

上述のアジマススラスターにおいては、プロペラの回転軸を旋回させる場合に、上記反力に対抗してケースを旋回させなければならないが、この旋回させるためのトルクは極めて大きい。また、旋回動作を行わないときにおいても、一定角度に停止させなければならない。

【0007】

このため、ケースの回転軸と同軸上にリングギアを固着して、油圧モーターの出力軸に固着したピニオンを噛み合わせることによって、強大な反力に対抗すべく高い減速比を得るとともに、通常運転に際してはケースを一定の角度に固定していた。また、強大な反力に対抗すべく油圧シリンダーでケースの旋回を行うアジマススラスターにおいてはケースの旋回角度が全円周角に至らず、一部の角度に限定されていた。

【0008】

また、従来の手段によるケースの旋回においては、ケースの旋回動作がプロペラの回転速度に干渉してしまうという課題があった。即ち、ケースの反力に抗して旋回する場合には、旋回のために消費された動力が原動機の出力に加算されてプロペラに伝達される。一方、逆の場合には、旋回のために消費された動力が原動機の出力に対して減算されることで、動力損失として失われる。この結果、ケースの旋回動作がプロペラの回転速度に影響を与えてしまっていた。

【0009】

本発明の目的は、ケースの旋回の動作を容易にし且つケースの旋回動作がプロペラの回転に影響を与えることを防止することである。

【課題を解決するための手段】

【0010】

上記目的を達成するための本発明の代表的な構成は、

プロペラ駆動源の動力をプロペラに伝達し且つプロペラの方向を旋回可能に形成される旋回式プロペラ装置であって、

10

20

30

40

50

一端に前記プロペラが固着され他端に被駆動用歯車が固着された単数のプロペラ軸と、前記プロペラ駆動源からの動力を前記プロペラ軸に伝達する駆動伝達軸と、を有し、前記駆動伝達軸は、一端に前記被駆動用歯車と噛合う外側軸端駆動用歯車を具備する中空の外側軸と、前記外側軸の内部を貫通するように形成され一端に前記被駆動用歯車と噛合う内側軸端駆動用歯車とを具備する内側軸との二重反転軸で構成され、

前記駆動伝達軸に動力を伝達する経路上に、前記外側軸を駆動する第一モーターと、前記内側軸を駆動する第二モーターとを設置し、

前記外側軸端駆動用歯車と前記内側軸端駆動用歯車とはそれぞれ、前記被駆動用歯車に対して噛合うことを特徴とする。

【発明の効果】

10

【0011】

上述の構成により、ケースの旋回動作に要するトルクがなくなるため、旋回動作によるプロペラ駆動系への動力の出入りもなくなる。このため、ケースの旋回動作がプロペラや原動機の回転に影響を与えることを防止することができる。

【図面の簡単な説明】

【0012】

【図1】本実施形態の旋回式プロペラ装置1の構造を示す図。

【図2】本実施形態の旋回式プロペラ装置1の参考例1の説明図。

【図3】本実施形態の旋回式プロペラ装置1の実施例1の説明図。

【図4】本実施形態の実施例1のモーターの制御に関する説明図。

20

【図5】本実施形態の旋回式プロペラ装置1の参考例2の説明図。

【図6】他の参考例の旋回式プロペラ装置5の構造を示す図。

【図7】他の参考例の旋回式プロペラ装置5の構造を示す図。

【発明を実施するための形態】

【0013】

図面を用いて本発明の実施形態を説明する。

【0014】

図1は本実施形態の旋回式プロペラ装置1の構造を示す図である。

【0015】

図1に示すように、旋回式プロペラ装置1は、動力を発生させるプロペラ駆動源2と、プロペラ11を保持するプロペラ軸10と、プロペラ駆動源2からの動力をプロペラ軸10に伝達するための駆動伝達軸20と、プロペラ軸10の方向を変える旋回ケース50と、を有する。旋回式プロペラ装置1は、プロペラ11を回転させることで船舶や舟艇の推進力を発生させるとともに、当該推進力の発生方向を変えるために旋回ケース50を旋回させる。この構成について、以下に詳細に説明する。

30

【0016】

プロペラ駆動源2は、例えば、ディーゼルエンジンやガスタービン等の熱機関や、誘導モーターや同期モーター等の電気モーターを用いる。これによってプロペラ11を駆動するための動力を発生させる。

【0017】

40

プロペラ軸10は、一端にプロペラ11が固着され、他端にドリブンギア12（被駆動用歯車）が固着される。

【0018】

駆動伝達軸20は、プロペラ駆動源2からの動力をプロペラ軸10に伝達する垂直軸である。駆動伝達軸20は二重反転軸で構成される。具体的には、一端にプロペラ軸10のドリブンギア12と噛合う第一ドライブギア31（外側軸端駆動用歯車）を具備する中空の外側軸30と、外側軸30の内部を貫通するように形成され一端にドリブンギア12と噛合う第二ドライブギア41（内側軸端駆動用歯車）を具備する内側軸40とを有する。

【0019】

旋回ケース50（操舵部）は、駆動伝達軸20と同軸において旋回可能な垂直筒型のケ

50

ースである。旋回ケース 50 の中には、図 1 に示すように駆動伝達軸 20 が貫通している。旋回ケース 50 の上部には旋回モーター 51 (旋回駆動手段) が配設されており、旋回モーター 51 の回転駆動により、駆動伝達軸 20 を中心として旋回ケース 50 が旋回する。旋回ケース 50 が旋回すると、プロペラ軸 10 の水平面内における方向が変更する。旋回モーター 51 は、図 1 の矢印にあるように、入出力信号が伝達される。具体的には、舵角を検出して、この検出された舵角を不図示の制御手段に知らせる一方、前記舵角に応じた動力を出力するように制御手段から指令がなされる。

【0020】

以上のように、駆動伝達軸 20 に二重反転軸を採用し、それぞれの軸 30、40 の端部の第一ドライブギア 31 と第二ドライブギア 41 が、ドリブンギア 12 の 2 つの噛合い箇所 10 で噛合う。これにより、プロペラ軸 10 のドリブンギア 12 の噛合い力を 2 つに分割することになる。このため、駆動伝達軸 20 のドライブギアとドリブンギア 12 との噛合い箇所における一箇所あたりの動力伝達力を軽減することができる。

【0021】

第二ドライブギア 41 とドリブンギア 12 との噛合点は、第一ドライブギア 31 とドリブンギア 12 との噛合点に対して、プロペラ駆動軸の軸線を挟んでドリブンギア 12 の直径方向に反対の位置にある。このように、プロペラ軸 10 のドリブンギア 12 の直径上に 2 つの噛合い点があるので、2 つの噛合い点に力が均等に配分され、プロペラ軸 10 に曲げモーメント荷重が働かない。この結果、プロペラ軸 10 の軸受け装置の耐久性の面において有利になる。

【0022】

また、駆動伝達軸 20 を、外側軸 30 と内側軸 40 の二重反転軸にすることで、駆動伝達軸 20 からプロペラ軸 10 へのトルクは相殺される。このため、このトルクによる旋回ケース 50 への旋回動作における干渉がなくなり、旋回ケース 50 を旋回させやすくなる (プロペラ軸 10 の方向を変更させやすくなる)。

【0023】

また、このように干渉を除去したことによって、操舵中にプロペラ 11 の駆動源の回転数の変化がなくなる。

【0024】

また、プロペラ 11 への動力を得るドリブンギア 12 は水流に直交するため、小径であることが望ましい。ここで、このような小径のドリブンギア 12 に動力を伝達するためには、1 つのドライブギアで動力を伝達するよりも、本実施形態のように複数のドライブギアに分散して伝達した方が、好ましい。

【0025】

次に、上述の実施形態の旋回式プロペラ装置 1 を用いた参考例及び実施例を挙げる。

【0026】

〔参考例 1〕

まず、旋回式プロペラ装置 1 の駆動伝達軸 20 に動力を伝達する経路上に差動手段 60 を設置した例を示す。図 2 は本実施形態の旋回式プロペラ装置 1 の参考例 1 の説明図である。

【0027】

図 2 に示すように、本参考例においては、プロペラ駆動源 2 からの駆動を駆動伝達軸 20 に伝達するために、差動手段 60 を用いた。

【0028】

差動手段 60 には、外側軸 30 の上端に固着されたベベルギア 32 に対して噛合うベベルギア 61 と、内側軸 40 の上端に固着されたベベルギア 42 に対して噛合うベベルギア 62 とを具備する二重反転装置を有する。また、差動手段 60 には、同軸上で同一方向に回転するベベルギア 61、62 に差動回転を与えるようにギアを配置した差動機構 63 を有する。

【0029】

10

20

30

40

50

この結果、外側軸 30 と内側軸 40 とは互いに反転するように回転する。そして、外側軸 30 と内側軸 40 にそれぞれ固着されたドライブギア 31、41 は、ドリブンギア 12 と直径方向の 2 箇所にて噛合う。このため、プロペラ駆動源 2 の駆動力が 2 軸に分散されつつ、ドリブンギア 12 に伝達される。

【0030】

〔実施例 1〕

次に、旋回式プロペラ装置 1 の駆動伝達軸 20 に動力を伝達する経路上に 2 つのモーター（第一モーター 71、第二モーター 72）を設置した例を示す。図 3 は本実施形態の旋回式プロペラ装置 1 の実施例 1 の説明図である。

【0031】

図 3 に示すように、実施例 1 においては、二重反転軸を回転させるために、2 つのモーターを用いる。具体的には、外側軸 30 に第一モーター 71 のローター 71a が組み付けられ、内側軸 40 に第二モーター 72 のローター 72a が組み付けられる。そして、第一モーター 71 のローター 71a と第二モーター 72 のローター 72a とは反対方向に回転される。これにより、外側軸 30 と内側軸 40 とは反対方向に回転することになる。尚、上下の外側軸 30 は外側軸連結部 33 によって連結され、上下の内側軸 40 は内側軸連結部 43 によって連結される。

【0032】

次にこの構成による制御方法の例を示す。図 4 は本実施形態の実施例 1 のモーターの制御に関する説明図である。

【0033】

図 4 に示すように、実施例 1 は、原動機から動力を取得して発電をする発電機 73 と、インバータ 74、75、76 と、制御手段 77 とを有する。インバータは、図 4 (a) に示すように、第一モーター 71 及び第二モーター 72 の回転を司る 1 つのインバータ 74 を配置する構成としてもよいし、図 4 (b) に示すように、第一モーター 71 の回転を司る第一インバータ 75 と、第二モーター 72 の回転を司る第二インバータ 76 との 2 つのインバータを配置する構成としてもよい。

【0034】

図 4 (b) に示すような 2 つのインバータ 75、76 を有する構成においては、2 つのインバータ 75、76 に指令を出す演算器等の制御手段 77 を有する。制御手段 77 は、舵角指令値 S1 と、モーター回転数（又はモーター角速度）S2 と、舵角検出値 S と 3 を入力として演算し、インバータ 75、76 のそれぞれへ出力周波数を指令する。

【0035】

尚、図 4 (b) に示す構成においては、第一モーター 71 と第二モーター 72 の回転数の差で、ケース 50 を旋回させることができる。このため、操舵用のモーターはなくともよい。

【0036】

〔参考例 2〕

次に、旋回式プロペラ装置 1 の駆動伝達軸 20 に動力を伝達する経路上に 1 つの相反回転モーター 80 を設置した例を示す。図 5 は本実施形態の旋回式プロペラ装置 1 の参考例 2 の説明図である。

【0037】

図 5 に示すように、参考例 2 においては、二重反転軸を回転させるために、ステーター 81 及びローター 82 を有する相反回転モーター 80 を用いる。具体的には、外側軸 30 にステーター 81 が組み付けられ、内側軸 40 にローター 82 が組み付けられる。そして、ステーター 81 とローター 82 とは、反対方向に回転される。これにより、外側軸 30 と内側軸 40 とは反対方向に回転することになる。

【0038】

〔他の参考例〕

前述の実施形態では、プロペラ軸 10 が単数の場合を説明したが、これに限るものでは

10

20

30

40

50

なく、複数のプロペラ軸 10 があってもよい。例えば、図 1、図 2、図 3、図 5 において、プロペラ軸 10 と対向する位置において、第一ドライブギア 31 及び第二ドライブギア 41 と他のプロペラ軸のドリブンギアとを噛み合わせてもよい。

【0039】

また、例えば、図 6 及び図 7 は他の参考例の旋回式プロペラ装置 5 の構造を示す図である。図 6 及び図 7 に示すように、他の参考例では、旋回式プロペラ装置 5 は複数のプロペラ 11 を有する。具体的には、駆動伝達軸 20 が外側軸 30 と内側軸 40 から構成され、第一ドライブギア 31 と第二ドライブギア 41 がプロペラ軸 10 に設けた 2 つのドリブンギア 12 と噛み合い、2 つのドリブンギア 12 が、プロペラ軸 10 を回転させる 2 つのプロペラ 11 を反対方向又は同方向に回転させる。

10

【0040】

また、前述の実施形態で、被駆動用歯車、外側軸端駆動用歯車、内側軸端駆動用歯車は全て傘歯車としたが、これに限るものではなく、平歯車や遊星歯車としてもよい。

【産業上の利用可能性】

【0041】

本発明は、浮体に対して任意の方向に推力を与える様々な旋回式プロペラ装置に利用することができる。

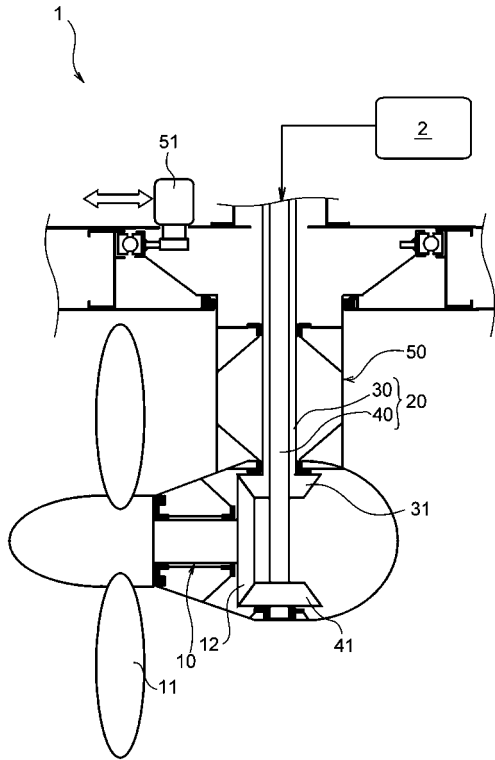
【符号の説明】

【0042】

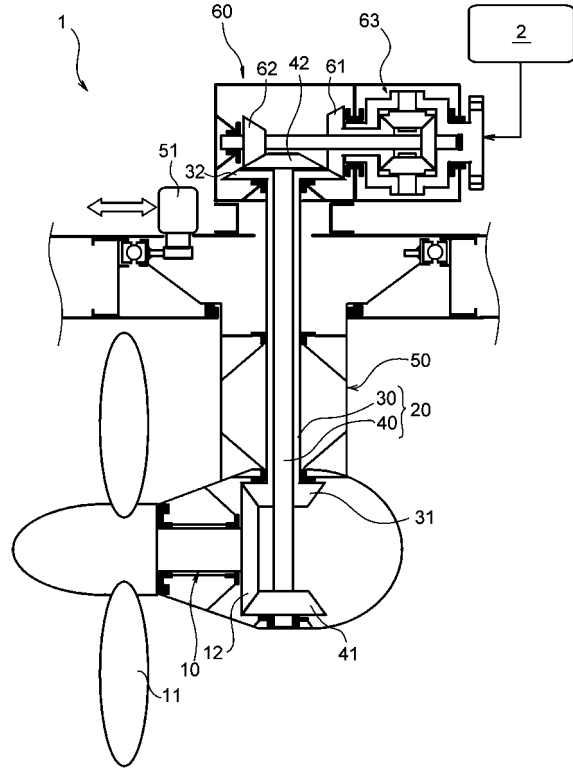
1 ... 旋回式プロペラ装置、2 ... プロペラ駆動源、5 ... 旋回式プロペラ装置、10 ... プロペラ軸、11 ... プロペラ、12 ... ドリブンギア、20 ... 駆動伝達軸、30 ... 外側軸、31 ... 第一ドライブギア、32 ... ベベルギア、33 ... 外側軸連結部、40 ... 内側軸、41 ... 第二ドライブギア、42 ... ベベルギア、43 ... 内側軸連結部、50 ... 旋回ケース、51 ... 旋回モーター、60 ... 差動手段、61 ... ベベルギア、62 ... ベベルギア、63 ... 差動機構、71 ... 第一モーター、71a ... ローター、72 ... 第二モーター、72a ... ローター、73 ... 発電機、74 ... インバータ、75 ... 第一インバータ、76 ... 第二インバータ、77 ... 制御手段、80 ... 相反回転モーター、81 ... ステーター、82 ... ローター

20

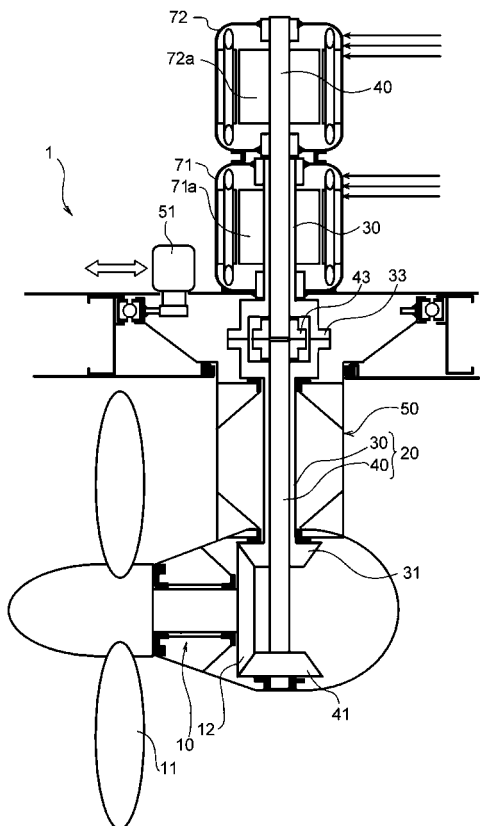
【図1】



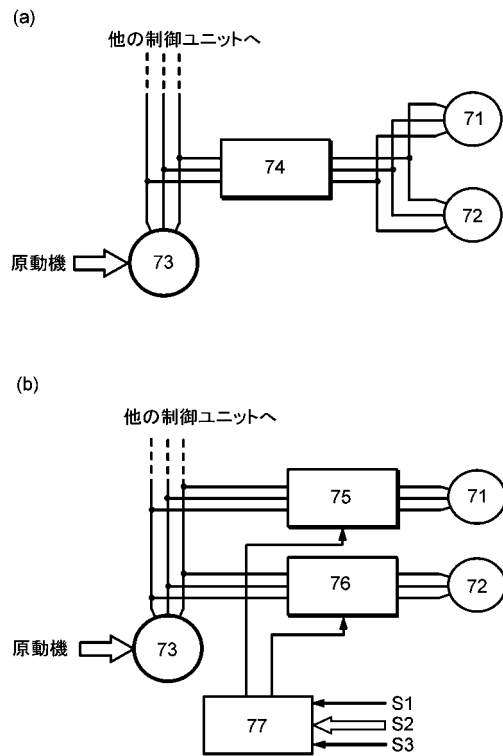
【図2】



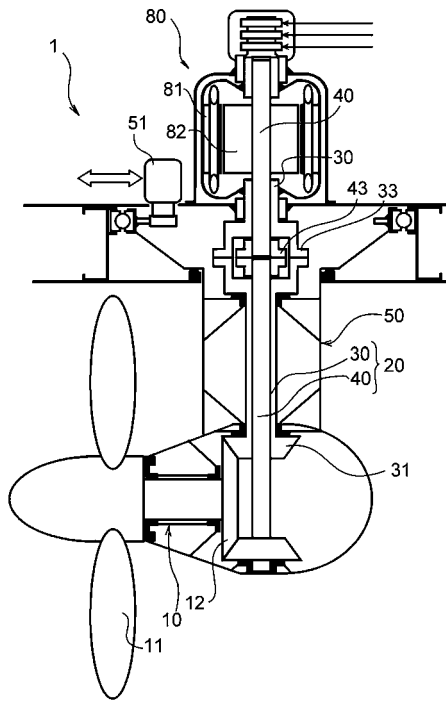
【図3】



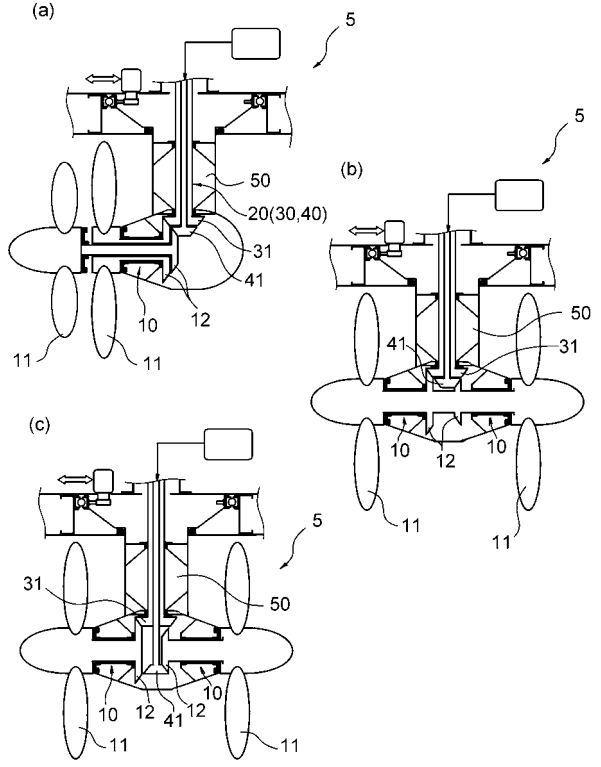
【図4】



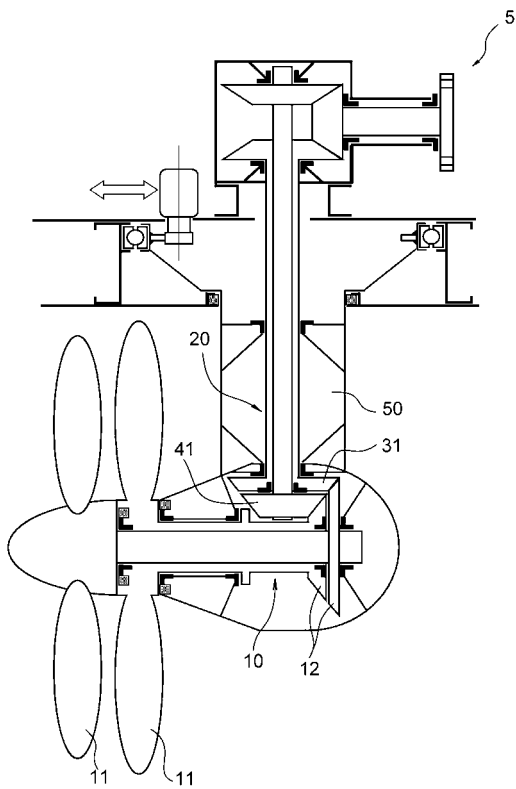
【図5】



【図6】



【図7】



フロントページの続き

- (72)発明者 林原 仁志
東京都三鷹市新川6丁目38番1号 独立行政法人海上技術安全研究所内
- (72)発明者 平田 宏一
東京都三鷹市新川6丁目38番1号 独立行政法人海上技術安全研究所内
- (72)発明者 仁木 洋一
東京都三鷹市新川6丁目38番1号 独立行政法人海上技術安全研究所内

審査官 志水 裕司

- (56)参考文献 特公昭40-022553(JP, B1)
特開平05-016881(JP, A)
特開昭63-217968(JP, A)

- (58)調査した分野(Int.Cl., DB名)
- | | |
|---------|-----------|
| B 6 3 H | 2 0 / 0 0 |
| B 6 3 H | 5 / 1 0 |
| B 6 3 H | 2 5 / 4 2 |