

(19) 日本国特許庁(JP)

(12) 特許公報(B2)

(11) 特許番号

特許第4686414号  
(P4686414)

(45) 発行日 平成23年5月25日(2011.5.25)

(24) 登録日 平成23年2月18日(2011.2.18)

(51) Int.Cl.		F I	
<b>BO1F</b>	<b>7/22</b>	<b>(2006.01)</b>	BO1F 7/22
<b>BO1F</b>	<b>7/16</b>	<b>(2006.01)</b>	BO1F 7/16
<b>CO2F</b>	<b>3/20</b>	<b>(2006.01)</b>	CO2F 3/20
<b>BO1F</b>	<b>3/04</b>	<b>(2006.01)</b>	BO1F 3/04

D  
B

請求項の数 3 (全 8 頁)

(21) 出願番号	特願2006-188089 (P2006-188089)	(73) 特許権者	507036050 住友重機械エンバイロメント株式会社 東京都品川区西五反田七丁目25番9号
(22) 出願日	平成18年7月7日(2006.7.7)	(73) 特許権者	501204525 独立行政法人海上技術安全研究所 東京都三鷹市新川6丁目38番1号
(65) 公開番号	特開2008-12475 (P2008-12475A)	(74) 代理人	100088155 弁理士 長谷川 芳樹
(43) 公開日	平成20年1月24日(2008.1.24)	(74) 代理人	100092657 弁理士 寺崎 史朗
審査請求日	平成20年8月29日(2008.8.29)	(74) 代理人	100113435 弁理士 黒木 義樹
		(72) 発明者	佐藤 卓 東京都品川区北品川五丁目9番11号 住友重機械工業株式会社内

最終頁に続く

(54) 【発明の名称】 攪拌インペラ、水中攪拌装置及び水中攪拌曝気装置

(57) 【特許請求の範囲】

【請求項1】

複数の回転羽根を備え、槽内の被処理水に浸漬するように配置されて上下方向の軸線回りに回転することにより前記被処理水を攪拌し槽内に上下方向の旋回循環流を形成するための攪拌インペラにおいて、

前記回転羽根は、その先端に、当該回転羽根に対する水流上流側のみに向けて斜めに傾くウイングレット部を備え、

前記ウイングレット部は、前記回転羽根に対する水流下流側の面が前記回転羽根の径方向外側に向いていることを特徴とする攪拌インペラ。

【請求項2】

請求項1に記載の攪拌インペラと、

前記被処理水に浸漬すると共に前記攪拌インペラの回転軸線と略同軸に配置されて前記旋回循環流が内部を通る筒状体と、を具備し、

前記攪拌インペラは、前記筒状体から上下方向に離間して配置されることを特徴とする水中攪拌装置。

【請求項3】

請求項1に記載の攪拌インペラ又は請求項2に記載の水中攪拌装置と、

前記旋回循環流に対して酸素含有気体を供給し散気する散気装置と、を具備したことを特徴とする水中攪拌曝気装置。

【発明の詳細な説明】

## 【技術分野】

## 【0001】

本発明は、攪拌インペラ、水中攪拌装置及び水中攪拌曝気装置に関する。

## 【背景技術】

## 【0002】

従来、複数の回転羽根を備え、槽内の被処理水に浸漬するように配置されて上下方向の軸線回りに回転する攪拌インペラにより被処理水を攪拌し、攪拌インペラの上方から下方へ向かう下向流を形成すると共に攪拌インペラの側方に下方から上方へ向かう上向流を形成し、槽内に上下方向の旋回循環流を形成するものが知られている（例えば、特許文献1参照）。

10

【特許文献1】特開2003-80286号公報

## 【発明の開示】

## 【発明が解決しようとする課題】

## 【0003】

しかしながら、上記攪拌インペラにあっては、回転により、当該攪拌インペラの側方からも被処理水が吸引されてしまい、良好な旋回循環流を形成できないという問題がある。

## 【0004】

また、上記攪拌インペラを、旋回循環流に対して酸素含有気体を供給し散気する散気装置を備えた水中攪拌曝気装置に適用する場合には、良好な旋回循環流を形成できないことから槽全体に酸素含有気体を拡散混合できず酸素供給性能が低下すると共に、攪拌インペラの側方からの被処理水の吸引により気泡が再吸引され攪拌インペラによる送水性能が低下するという問題がある。

20

## 【0005】

また、このように良好な旋回循環流を形成できないため、上記公報にあっては、攪拌インペラを、当該攪拌インペラと同軸に配置した筒状体内に配置し、側方からの被処理水の吸引を防止しつつ下向流が筒状体内を通るようにしているが、この構成では、筒状体内周面と攪拌インペラの回転羽根の先端との間のクリアランスを高精度に出す必要があり、攪拌インペラと筒状体の据え付けが難しく据え付けコストが高くなるという問題がある。

## 【0006】

本発明は、このような課題を解決するために成されたものであり、良好な旋回循環流を形成可能な攪拌インペラ、このような攪拌インペラを備え攪拌インペラと筒状体の据え付けが容易で据え付けコストが低減される水中攪拌装置、このような攪拌インペラ又は水中攪拌装置を備え酸素供給性能及び送水性能の低下が防止される水中攪拌曝気装置を提供することを目的とする。

30

## 【課題を解決するための手段】

## 【0007】

本発明の攪拌インペラは、複数の回転羽根を備え、槽内の被処理水に浸漬するように配置されて上下方向の軸線回りに回転することにより被処理水を攪拌し槽内に上下方向の旋回循環流を形成するための攪拌インペラにおいて、回転羽根は、その先端に、当該回転羽根に対する水流上流側のみに向けて斜めに傾くウイングレット部を備え、ウイングレット部は、回転羽根に対する水流下流側の面が回転羽根の径方向外側に向いていることを特徴としている。

40

## 【0008】

このような攪拌インペラによれば、攪拌インペラの回転羽根の先端に設けられ、当該回転羽根に対する水流上流側に向けて傾き、回転羽根に対する水流下流側の面が回転羽根の径方向外側に向いているウイングレット部により、攪拌インペラの側方から被処理水の吸入を無くすことが可能とされるため、良好な旋回循環流を形成することが可能とされる。

## 【0009】

また、本発明による水中攪拌装置は、上記攪拌インペラと、被処理水に浸漬すると共に

50

攪拌インペラの回転軸線と略同軸に配置されて旋回循環流が内部を通る筒状体と、を具備し、攪拌インペラは、筒状体から上下方向に離間して配置されることを特徴としている。

【0010】

このような水中攪拌装置によれば、攪拌インペラが筒状体から上下方向に離間して配置されるが、上記のように、攪拌インペラの側方からの被処理水の吸引が無いため、良好な旋回循環流が形成されると共に、筒状体により一層良好な旋回循環流が形成される。加えて、このように、攪拌インペラが筒状体から上下方向に離間しているため、攪拌インペラと筒状体の据え付けが容易とされ、据え付けコストの低減が図られる。

【0011】

また、本発明による水中攪拌曝気装置は、上記攪拌インペラ又は上記水中攪拌装置と、旋回循環流に対して酸素含有気体を供給し散気する散気装置と、を具備したことを特徴としている。

10

【0012】

このような水中攪拌曝気装置によれば、良好な旋回循環流が形成されるため、槽全体に酸素含有気体が拡散混合され酸素供給性能の低下が防止されると共に、攪拌インペラの側方からの被処理水の吸引による気泡の再吸引が防止されるため、送水性能の低下が防止される。

【発明の効果】

【0013】

このように本発明によれば、良好な旋回循環流を形成可能な攪拌インペラ、このような攪拌インペラを備え一層良好な旋回循環流が形成されると共に据え付けコストが低減される水中攪拌装置、このような攪拌インペラ又は水中攪拌装置を備え酸素供給性能及び送水性能の低下が防止される水中攪拌曝気装置を提供することが可能となる。

20

【発明を実施するための最良の形態】

【0014】

以下、本発明による攪拌インペラ、水中攪拌装置及び水中攪拌曝気装置の好適な実施形態について図面を参照しながら説明する。図1は、本実施形態に係る水中攪拌曝気装置1を示す構成図、図2は、水中攪拌曝気装置1の一部破断構成図、図3は、水中攪拌曝気装置1における攪拌インペラの斜視図、図4は、水中攪拌曝気装置1における散気装置の斜視図である。

30

【0015】

図1に示すように、水中攪拌曝気装置1は、槽2内の被処理水(窒素やリンを含む有機性排水)3を曝気することで被処理水3の浄化を行うものである。そのために、水中攪拌曝気装置1は概略、筒状体4、攪拌インペラ5、散気装置6、シャフト7、ロータリーユニット8及び駆動部9を備えている。これらの筒状体4、攪拌インペラ5、散気装置6は、被処理水3に浸漬するように配置され、ロータリーユニット8及び駆動部9は、被処理水3より上方に配置されている。

【0016】

筒状体4は、槽2の底壁の略中央に立設されており、図2に示すように、円筒状の円筒部10と、円筒部10の下部に設けられて槽2の底壁に設置される設置部11と、を備えている。この筒状体4の円筒部10は、上部に位置する開口上部12と、下部に位置する開口下部13とを有している。

40

【0017】

攪拌インペラ5は、筒状体4の軸線と略同軸に配置されると共に、筒状体4の上方向に離間するように配置されている。この攪拌インペラ5は、回転軸14と、図3に示すように、回転軸14から径方向に延びる複数の回転羽根15とを備えている。回転羽根15は、回転軸14との接続端から先端に向かう中心線が回転方向後方に向いた後退翼を形成している。回転羽根15の先端には、回転羽根15に対する水流上流側(本実施形態では下方側)に向けて傾き、その水流下流側の面が、回転羽根15の径方向外側に向いたウイングレット部16が設けられている。

50

## 【 0 0 1 8 】

図 2 に示すように、散気装置 6 は、攪拌インペラ 5 の上方であって、攪拌インペラ 5 の水流下流側に配置されるようにして、上下方向に延在するシャフト 7 に固定されている。図 4 に示すように、散気装置 6 は、下部の径に対して上部の径が大とされた略円錐台形状の水流案内内部と、この水流案内内部の上側に設けられた円錐形状の上部と、を有している。これらの水流案内内部と上部との境界部の外周面には、シャフト 7 を介して内部に供給される空気を気泡として吐出するための気泡吐出孔 1 7 が周方向に沿って複数設けられている。

## 【 0 0 1 9 】

シャフト 7 は、図 2 に示すように、ロータリーユニット 8 により懸吊されており、内部に空間を有する管状となっている。シャフト 7 の内部には、水上からの空気を散気装置 6 の内部に供給する空洞部 1 8 と、攪拌インペラ 5 の回転軸 1 4 に連結されて回転する回転シャフト 1 9 と、が設けられている。

10

## 【 0 0 2 0 】

ロータリーユニット 8 は、水上の固定部（不図示）に固定されているもので、回転シャフト 1 9 を回転可能に軸支すると共に、駆動部 9 の回転駆動力を回転シャフト 1 9 に伝達する。

## 【 0 0 2 1 】

そして、攪拌インペラ 5、散気装置 6、シャフト 7、ロータリーユニット 8 及び駆動部 9 により、本体上部 2 0 が構成されている。

20

## 【 0 0 2 2 】

このような構成を有する水中攪拌曝気装置 1 は、筒状体 4 を槽 2 の底部に設置し、攪拌インペラ 5 の回転軸線が筒状体 4 の軸と略同軸となるように本体上部 2 0 を槽 2 に下降させて設置することで得られる。

## 【 0 0 2 3 】

続いて、水中攪拌曝気装置 1 の動作について、図 5 を参照しながら説明する。図 5 は、水中攪拌曝気装置 1 が設置された槽 2 内の被処理水 3 の循環の様子を示す図である。図 5 において、符号 2 1 は被処理水 3 の旋回循環流を示し、矢印 2 1 a ~ 2 1 c は旋回循環流 2 1 の流れ方向を示している。

## 【 0 0 2 4 】

水中攪拌曝気装置 1 の運転を開始し、駆動部 9 が駆動されると、駆動部 9 による回転駆動力は、ロータリーユニット 8 で回転方向が変換され回転シャフト 1 9 を介して攪拌インペラ 5 に伝達され、攪拌インペラ 5 が回転する。

30

## 【 0 0 2 5 】

攪拌インペラ 5 が回転すると、攪拌インペラ 5 の回転羽根 1 5 が攪拌インペラ 5 の下方から被処理水 3 を吸引する。このとき、攪拌インペラ 5 のウイングレット部 1 6 が攪拌インペラ 5 の側方からの被処理水 3 の吸引を無くすため、攪拌インペラ 5 により吸引される被処理水 3 は、攪拌インペラ 5 の下方に設置されている筒状体 4 を通して上方へ吸引される。すなわち、被処理水 3 は、攪拌インペラ 5 により吸引され円筒部 1 0 の開口下部 1 3 から吸い込まれて、円筒部 1 0 内を伝って上昇し、開口上部 1 2 から攪拌インペラ 5 を通して、攪拌インペラ 5 の上方に送水される。そして、被処理水 3 は、攪拌インペラ 5 の上方に設けられている散気装置 6 の外周面に沿って上昇する。

40

## 【 0 0 2 6 】

このとき、散気装置 6 には、シャフト 7 内の空洞部 1 8 を通って空気が供給されている。従って、散気装置 6 の外周面に沿って上方に送水された被処理水 3 に対して、散気装置 6 の気泡吐出孔 1 7 から気泡が吐出される。吐出された気泡は、被処理水 3 に空気が溶存されながら小さくなる。

## 【 0 0 2 7 】

こうして攪拌インペラ 5 により送水された被処理水 3 は、散気装置 6 から吐出された気泡の空気を溶存しながら槽 2 を上昇する（図 5 の矢印 2 1 a 参照）。槽 2 の水面まで上昇

50

した被処理水3は、槽2の外側に向かい、再び槽2内を下降していく(図5の矢印21b参照)。槽2の底まで下降した被処理水3は、再び筒状体4に吸い込まれて、攪拌インペラ5により上方に送水される(図5の矢印21c参照)。このようにして、空気が溶存した被処理水3が旋回循環流21となり、槽2全体に循環し、被処理水3の浄化が良好に成される。

【0028】

このように、本実施形態に係る攪拌インペラ5によれば、攪拌インペラ5の回転羽根15の先端に設けられ当該回転羽根15に対する水流上流側に向けて傾くウイングレット部16により、攪拌インペラ5の側方からの被処理水3の吸引を無くすることが可能とされているため、良好な旋回循環流21を形成することが可能とされている。

10

【0029】

なお、ウイングレット部の無い回転羽根を有する攪拌インペラを用いた場合には、攪拌インペラの側方からも被処理水3が吸引されるため、良好な旋回循環流21を形成できなくなる。

【0030】

また、本実施形態に係る攪拌インペラ5によれば、攪拌インペラ5の回転羽根15を後退翼としているため、槽2内に浸漬しているゴミ等が絡みつかずに流され、攪拌インペラ5の送水能力の低下を防止することができ、またメンテナンス性を向上することができる。

【0031】

また、本実施形態に係る水中攪拌曝気装置1によれば、攪拌インペラ5を筒状体4から上方向に離間して配置しても、攪拌インペラ5の側方からの被処理水3の吸引が無いため、良好な旋回循環流21が形成されると共に、筒状体4により一層良好な旋回循環流21が形成される。加えて、このように、攪拌インペラ5が筒状体4から上方向に離間しているため、攪拌インペラ5と筒状体4の据え付けが容易とされ、据え付けコストの低減が図られる。

20

【0032】

また、このように良好な旋回循環流21が形成されるため、槽2全体に酸素が拡散混合され酸素供給性能の低下が防止されると共に、攪拌インペラ5の側方からの被処理水3の吸引による気泡の再吸引が防止されるため、送水性能の低下が防止されている。

30

【0033】

なお、ウイングレット部の無い回転羽根を有する攪拌インペラを用いた場合には、攪拌インペラの側方からも被処理水3が吸引されるため、この被処理水3と共に溶存されない気泡も吸引してしまい、攪拌インペラの送水性能が低下してしまう。

【0034】

以上、本発明をその実施形態に基づき具体的に説明したが、本発明は上記実施形態に限定されるものではなく、例えば、上記実施形態においては、攪拌インペラ5を筒状体4の上方向に離間した位置に設けたが、例えば図6に示すように、攪拌インペラ5を筒状体4の下方向に離間した位置に有する水中攪拌曝気装置としても良い。このようにすることで、逆向きの旋回循環流を形成することができる。この場合には、ウイングレット部16は、回転羽根15に対する水流上流側(図示上側)に向けて傾くことになる。

40

【0035】

また、攪拌インペラ5を有する装置は、散気装置6を有する水中攪拌曝気装置1に限定されるものではなく、散気装置6の無い例えば嫌気槽等に適用される水中攪拌装置であっても良い。このように曝気せずに被処理水を攪拌することで、嫌気性生物により被処理水を処理する嫌気性処理槽においても、良好な処理性能を得ることができる。

【0036】

さらにまた、上記実施形態においては、特に好ましいとして、散気を空気により行っているが、酸素含有気体であれば良い。

【図面の簡単な説明】

50

【 0 0 3 7 】

【 図 1 】 本発明の実施形態に係る水中攪拌曝気装置を示す構成図である。

【 図 2 】 図 1 に示す水中攪拌曝気装置の一部破断断面図である。

【 図 3 】 図 1 に示す攪拌インペラの斜視図である。

【 図 4 】 図 1 に示す散気装置の斜視図である。

【 図 5 】 図 1 に示す水中攪拌曝気装置が設置された槽内の被処理水の循環の様子を示す図である。

【 図 6 】 攪拌インペラ及び筒状体の他の配置を示す構成図である。

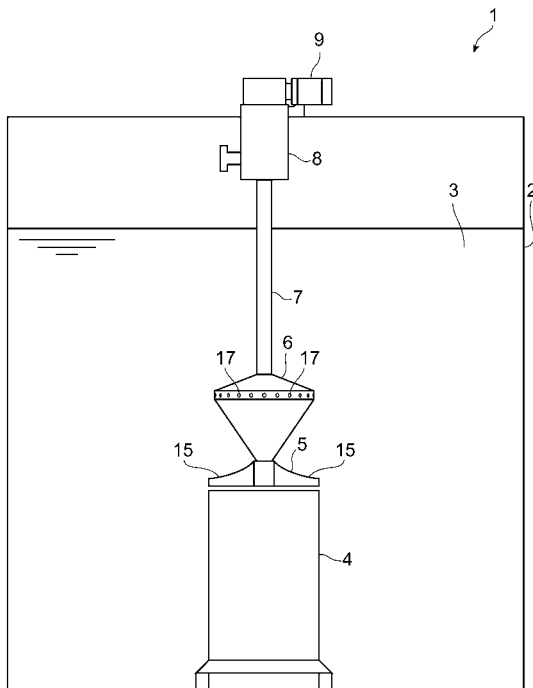
【 符号の説明 】

【 0 0 3 8 】

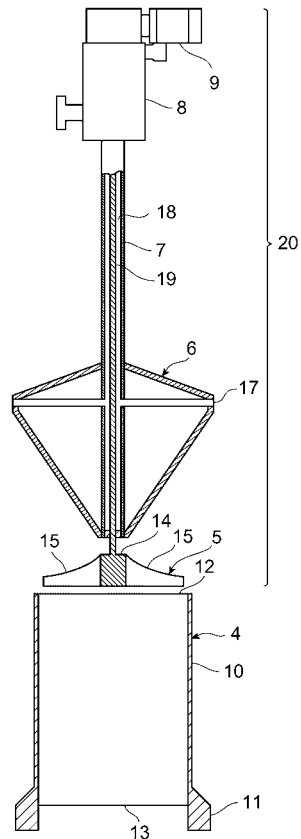
1 ... 水中攪拌曝気装置、 2 ... 槽、 3 ... 被処理水、 4 ... 筒状体、 5 ... 攪拌インペラ、 6 ... 散気装置、 7 ... シャフト、 8 ... ロータリーユニット、 9 ... 駆動部、 10 ... 円筒部、 11 ... 設置部、 12 ... 開口上部、 13 ... 開口下部、 14 ... 回転軸、 15 ... 回転羽根、 16 ... ウィングレット部、 17 ... 気泡吐出孔、 18 ... 空洞部、 19 ... 回転シャフト、 20 ... 本体上部、 21 ... 旋回循環流。

10

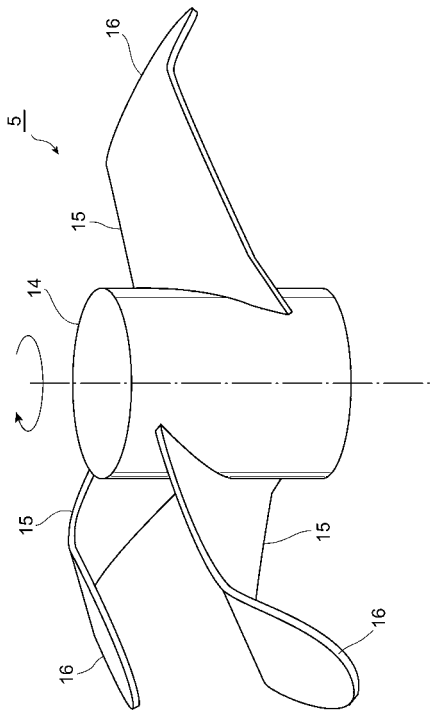
【 図 1 】



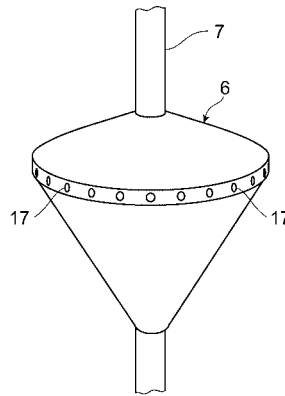
【 図 2 】



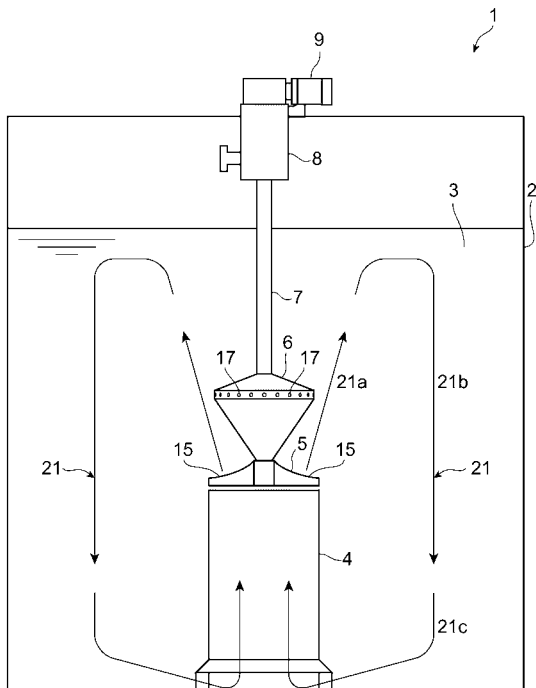
【 図 3 】



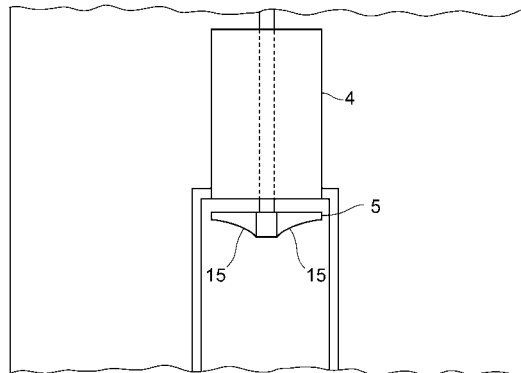
【 図 4 】



【 図 5 】



【 図 6 】



---

フロントページの続き

(72)発明者 富田 欣

東京都品川区北品川五丁目9番11号 住友重機械工業株式会社内

(72)発明者 佐々木 紀幸

東京都三鷹市新川6丁目38番1号 独立行政法人海上技術安全研究所内

審査官 北村 英隆

- (56)参考文献 特開昭62-294431(JP,A)  
特開2000-117081(JP,A)  
特開2003-053371(JP,A)  
特開平09-187636(JP,A)  
特開2006-104988(JP,A)  
特開2003-175325(JP,A)  
特開2003-080286(JP,A)  
特開2002-045669(JP,A)  
実開平06-019821(JP,U)  
特開平04-235728(JP,A)  
特開昭58-174229(JP,A)  
実公昭41-003596(JP,Y1)

(58)調査した分野(Int.Cl., DB名)

B01F 3/04, 7/16, 7/22

C02F 3/20