

(19) 日本国特許庁(JP)

(12) 特許公報(B2)

(11) 特許番号

特許第4714874号
(P4714874)

(45) 発行日 平成23年6月29日(2011.6.29)

(24) 登録日 平成23年4月8日(2011.4.8)

(51) Int.Cl. F 1
B 6 3 B 57/00 (2006.01) B 6 3 B 57/00 A

請求項の数 4 (全 9 頁)

(21) 出願番号	特願2006-85025 (P2006-85025)	(73) 特許権者	501204525
(22) 出願日	平成18年3月27日 (2006.3.27)		独立行政法人海上技術安全研究所
(65) 公開番号	特開2007-261290 (P2007-261290A)		東京都三鷹市新川6丁目38番1号
(43) 公開日	平成19年10月11日 (2007.10.11)	(74) 代理人	100137752
審査請求日	平成20年9月22日 (2008.9.22)		弁理士 亀井 岳行
		(74) 代理人	100071401
			弁理士 飯沼 義彦
		(74) 代理人	100089130
			弁理士 森下 靖侑
		(72) 発明者	上田 浩一
			東京都三鷹市新川6丁目38番1号 独立 行政法人 海上技術安全研究所内
		(72) 発明者	山之内 博
			東京都三鷹市新川6丁目38番1号 独立 行政法人 海上技術安全研究所内
			最終頁に続く

(54) 【発明の名称】 タンカー用少水量型タンク洗浄装置

(57) 【特許請求の範囲】

【請求項1】

複数の荷液用タンクを備えたタンカーにおいて、各タンク頂板上にタンク洗浄機のための格納スペースを備え、同格納スペースの内部のヒンジ機構により水平軸まわりに回転可能に一端部を支持されて上記タンク頂板の開口部を通じタンク内へ垂下可能に設けられた洗浄機主管と、同洗浄機主管内に同軸的に挿入されて同洗浄機主管上の駆動機構により回転駆動される洗浄水供給用軸管と、上記洗浄機主管の上記タンク内への垂下の際に上記軸管の下端部となる部分から直角に張り出して同軸管に通じ洗浄水の供給を受ける肘管と、同肘管の先端部に装着されて同肘管と直角をなす鉛直面に沿い洗浄水を噴出すべく回転可能に設けられた一方向噴出用ノズル管と、上記軸管の回転に伴い上記ノズル管を緩やかに回転駆動するための減速歯車機構とを備え、上記ノズル管が洗浄水の供給を受けて洗浄作業を開始する際にノズル口を上方へ向けるとともに同ノズル口が下方へ旋回した段階で洗浄水の供給を停止するように洗浄水の供給制御を行う制御系が設定されていることを特徴とする、タンカー用少水量型タンク洗浄装置。

【請求項2】

上記複数の荷液用タンクが、いずれも100～200立方メートルの容積を有するケミカル荷液用タンクとして構成されて、上記ノズル管における単一のノズル口の口径が2.5～3.5mmに設定されるとともに、上記ノズル管の作動時に加えられる水圧が0.25～0.6MPaに設定されており、且つ、タンク洗浄時における上記軸管の軸まわりの角速度が20～50度/秒に設定されるとともに、同ノズル管の上記鉛直面に沿う回転速度

が上記軸管の1回転ごとに1～3度のピッチ角だけ回転するように設定されていることを特徴とする、請求項1に記載のタンカー用少量型タンク洗浄装置。

【請求項3】

上記タンク頂板の開口部にスライド式開閉蓋が装着されるとともに、上記ヒンジ機構がトルクヒンジとして構成されて、上記開閉蓋の開閉制御および上記トルクヒンジの作動制御ならびに上記洗浄水の供給制御を上記タンカーの船橋における制御器により行えるように制御システムが設けられていることを特徴とする、請求項1または2に記載のタンカー用少量型タンク洗浄装置。

【請求項4】

上記ノズル管が下方へ向けられた洗浄作業終了後に、同ノズル管を上方へ向くように戻して洗浄作業開始可能な状態にリセットするためのノズル管リセット機構が設けられたことを特徴とする、請求項1～3のいずれか1つに記載のタンカー用少量型タンク洗浄装置。

10

【発明の詳細な説明】

【技術分野】

【0001】

本発明は、タンカーのタンク内を洗浄するための装置に関し、特にベンゼンなどの有毒のケミカル荷液を運搬するタンカーの荷液排出後におけるタンク内洗浄を少量の洗浄水で行うのに適したタンカー用少量型タンク洗浄装置に関する。

【背景技術】

20

【0002】

従来、タンカーにおけるタンク洗浄手段としては、図7に示すように、噴出方向の異なる複数のノズルnを備えて、鉛直軸のまわりの回転aと水平軸まわりの旋回bとを行わせるようにした旋回ノズル型の洗浄機が用いられており、多量の洗浄水を必要としていた。

特に、有毒液体貨物を輸送するケミカルタンカーでは、複数(8個程度)のタンクの各タンク容積が150立方メートル程度の場合でも、洗浄水中の残液濃度が0.1%になるまで洗浄するのに、1個のタンクにつき約1立方メートルの洗浄水を必要としていた。

そして、洗浄後の廃液を陸上で焼却処理するのに多額のコストを必要としていた。

また、タンク洗浄の際には、作業員が各タンク上に洗浄機を運搬し、タンク開口から洗浄機を吊り降ろして操作しなければならず、苛酷な作業を必要としていた。

30

【特許文献1】実開平5-20995号公報

【発明の開示】

【発明が解決しようとする課題】

【0003】

本発明は、タンカーにおける各タンクに洗浄装置を設けて洗浄作業の簡易化を図るとともに、洗浄水の消費量を極力少なくして、廃液処理のコスト低減を図れるようにしたタンカー用少量型タンク洗浄装置を提供することを課題とする。

【課題を解決するための手段】

【0004】

本発明のタンカー用少量型タンク洗浄装置は、複数の荷液用タンクを備えたタンカーにおいて、各タンク頂板上にタンク洗浄機のための格納スペースを備え、同格納スペースの内部のヒンジ機構により水平軸まわりに回動可能に一端部を支持されて上記タンク頂板の開口部を通じタンク内へ垂下可能に設けられた洗浄機主管と、同洗浄機主管内に同軸的に挿入されて同洗浄機主管上の駆動機構により回転駆動される洗浄水供給用軸管と、上記洗浄機主管の上記タンク内への垂下の際に上記軸管の下端部となる部分から直角に張り出して同軸管を通じ洗浄水の供給を受ける肘管と、同肘管の先端部に装着されて同肘管と直角をなす鉛直面に沿い洗浄水を噴出すべく回転可能に設けられた単一方向噴出用ノズル管と、上記軸管の回転に伴い上記ノズル管を緩やかに回転駆動するための減速歯車機構とを備え、上記ノズル管が洗浄水の供給を受けて洗浄作業を開始する際にノズル口を上方へ向けるとともに同ノズル口が下方へ旋回した段階で洗浄水の供給を停止するように洗浄水の

40

50

供給制御を行う制御系が設定されていることを特徴としている。

【0005】

また、本発明のタンカー用少水量型タンク洗浄装置は、上記複数の荷液用タンクが、いずれも100～200立方メートルの容積を有するケミカル荷液用タンクとして構成されて、上記ノズル管における単一のノズル口の口径が2.5～3.5mmに設定されるとともに、上記ノズル管の作動時に加えられる水圧が0.25～0.6MPaに設定されており、且つ、タンク洗浄時における上記軸管の軸まわりの角速度が20～50度/秒に設定されるとともに、同ノズル管の上記鉛直面に沿う回転速度が上記軸管の1回転ごとに1～3度のピッチ角だけ回転するように設定されていることを特徴としている。

【0006】

さらに、本発明のタンカー用少水量型タンク洗浄装置は、上記タンク頂板の開口部にスライド式開閉蓋が装着されるとともに、上記ヒンジ機構がトルクヒンジとして構成されて、上記開閉蓋の開閉制御および上記トルクヒンジの作動制御ならびに上記洗浄水の供給制御を上記タンカーの船橋における制御器により行えるように制御システムが設けられていることを特徴としている。

【0007】

また、本発明のタンカー用少水量型タンク洗浄装置は、上記ノズル管が下方へ向けられた洗浄作業終了後に、同ノズル管を上方へ向くように戻して洗浄作業開始可能な状態にリセットするためのノズル管リセット機構が設けられたことを特徴としている。

【発明の効果】

【0008】

本発明のタンカー用少水量型タンク洗浄装置では、タンカーの各荷液用タンクの頂板上における格納スペースに、タンク洗浄用ノズル管付き肘管を備えた洗浄水供給用軸管を内蔵する洗浄機主管が、ヒンジ機構を介し格納されていて、タンク洗浄の際には上記洗浄機主管を上記ヒンジ機構によりタンク頂板の開口部を通じて巡回させながらタンク内へ垂下することにより、容易に作業開始の準備を整えることができるので、準備作業のための労力を大幅に低減することができる。

【0009】

そして、作業開始の際に洗浄水供給用軸管から水平に張り出した肘管の先端部のノズル管を、当初はノズル口が上方に向けられた状態とし、ついで鉛直面に沿い緩やかに巡回させるようにして、上記軸管の回転に伴いタンク頂板内面の洗浄およびタンク側壁内面の洗浄ならびにタンク底面の洗浄の各作用を順次ていねいに施すことが可能になり、このようにして洗浄水の所要量をできるだけ少なくすることにより、廃液の発生量を少なくして廃液処理コストの低減をもたらすことが可能になる。

【0010】

また、上記複数の荷液用タンクが、いずれも100～200立方メートルの容積を有するケミカルタンカーの場合、タンク洗浄時における上記軸管の軸まわりの角速度が20～50度/秒に設定されるとともに、同ノズル管の上記鉛直面に沿う回転速度が上記軸管の1回転ごとに1～3度のピッチ角だけ回転するように設定されて、上記ノズル管における単一のノズル口の口径が2.5～3.5mmに設定されるとともに、上記ノズル管の作動時に加えられる水圧が0.25～0.6MPaに設定されていると、従来のノズル口の口径を6～8mmとした場合に比べて、洗浄廃液中の荷液残留濃度を従来と同程度にするまでの洗浄水所要量を著しく低減できることが実験により明らかにされた。

【0011】

さらに、上記タンク頂板の開口部にスライド式開閉蓋が装着されるとともに、タンク頂板上の格納スペースに格納された前記洗浄機主管をタンク内へ垂下させるためのヒンジ機構がトルクヒンジとして構成されて、上記開閉蓋の開閉制御および上記トルクヒンジの作動制御ならびに上記洗浄水の供給制御を、上記タンカーの船橋における制御器により行えるようにした制御システムが設けられている場合は、従来、苛酷な作業とされていたタンカーのタンク内洗浄作業を、随時容易に実施することが可能になる。

10

20

30

40

50

【0012】

また、上記ノズル管が下方へ向けられた洗浄作業終了後に、同ノズル管を上方へ向くように戻して、洗浄作業を開始できる状態にリセットするためのノズル管リセット機構が設けられている場合は、本装置の再使用のための準備が大幅に簡便化されるようになる。

【実施例】

【0013】

図1は本発明の一実施例としてのタンカー用少量型タンク洗浄装置を備えたケミカルタンカーの縦断面図、図2は図1のA部について主要部分を拡大して示す縦断面図、図3は図2に対応させて本装置の使用状態を示す縦断面図、図4はタンク内壁を展開してノズルによる洗浄水の噴射衝突の軌跡を示す展開図、図5は本装置を船橋で制御するための制御系を示すブロック図、図6は洗浄水量と排水中の有毒液体濃度とについて模型タンク実験結果を示すグラフである。

10

【0014】

図1および図2に示すように、左右舷にそれぞれ4個ずつ荷液用タンクTを備えたケミカルタンカーにおいて、各タンクTの上方にタンク洗浄機Kが設けられており、同洗浄機Kは、タンク頂板としての上甲板1上に設けられた格納庫2内の格納スペースにおいて、上甲板付きトルクヒンジ機構3により、上端部を水平軸まわりに回動可能に装着された洗浄機主管4を備えている。

【0015】

そして、洗浄機主管4は、ヒンジ機構3を介し旋回することにより、タンク頂板としての上甲板1におけるスライド式開閉蓋5a付き開口部5を通じタンクT内へ垂下されるように構成されている。

20

【0016】

また、洗浄機主管4内に同軸的に挿入されて軸受4a、4bにより支えられた洗浄水供給用軸管6が、洗浄機主管4上の回転駆動機構30(防爆型モーターM)により回転駆動されるように設けられている。

【0017】

図3に示すとごとく、タンクT内への挿入時に軸管6の下端部となる部分から直角に張り出した肘管7が設けられ、同肘管7の先端部には、タンクT内での作動時に肘管7と直角をなす鉛直面に沿い回転駆動される単一方向噴出用ノズル管8aを備えたノズル部材8が装着されている。

30

【0018】

肘管7を中心とするノズル管8aの鉛直面に沿う旋回駆動は、図3に示すように、洗浄機主管4の下端部の軸受4bに同心的に固着された固定歯車としてのスグバ傘歯車9と、同スグバ傘歯車9に噛合して肘管7と同心的に回転可能に支持されるスグバ傘歯車10と、同スグバ傘歯車10の軸系に構成された多数の歯車からなる減速歯車機構11とにより、大幅に減速して行われるようになっている。

【0019】

各タンクTが100~200立方メートルの容積を有するケミカル荷液用タンクの場合、軸管6の回転速度(角速度)は20~50度/秒に設定されており、またノズル管8aの鉛直面に沿う回転速度は軸管6の1回転ごとに1~3度のピッチ角だけ回転するように設定されている。そして、ノズル管8aのノズル口径は2.5~3.5mmに設定され、ノズル管8aの作動時に加えられる水圧は、0.25~0.6MPaに設定されている。

40

【0020】

なお、ノズル管8aへの洗浄水の供給は、図3に示すように、洗浄機主管4の内部へポンプ31(図1および図5参照)からT継手12を介し流入する洗浄水が、軸管6の管壁に形成された通孔6aを介し軸管6内へ流入するとともに、肘管7内へ流入して、さらにノズル部材8へ導かれることにより行われる。なお、図1に示すようにポンプ31は、清水タンク5から清水としての洗浄水を本装置へ供給するようになっている。

【0021】

50

また、図1に示す船橋14には、図5に示すように、本装置のための制御器15が設けられて、スライド式開閉蓋5の開閉を行う駆動機構16の制御およびトルクヒンジ機構3の回転制御ならびに軸管6を回転させるための回転駆動機構30の制御、洗浄機主管4および軸管6への洗浄水供給のためのポンプ31の制御は、制御器15によって遠隔的に行われる。

【0022】

上述の本実施例のタンカー用少量型タンク洗浄装置では、タンカーの各荷液用タンクTの頂板としての上甲板1上における格納庫2の格納スペースに、タンク洗浄用ノズル管8a付き肘管7を備えた洗浄水供給用軸管6を内蔵する洗浄機主管4が、トルクヒンジ機構3を介し格納されていて、タンクT内の洗浄の際には、洗浄機主管4をヒンジ機構3によりタンク頂板の開口部5を通じて回転させながらタンクT内へ垂下することにより、容易に作業開始の準備を整えることができるので、準備作業のための労力を大幅に低減することができる。

10

【0023】

そして、作業開始の際に洗浄水供給用軸管6から水平に張り出した肘管7の先端部のノズル管8aを、当初はノズル口が上方に向けられた状態とし、ついで鉛直面に沿い緩やかに回転させるようにして、軸管6の回転に伴い、図4に示す捜査線20のごとくタンク頂板の内面21の洗浄およびタンク側壁内面22の洗浄ならびにタンク底面23の洗浄の各作用をゆっくりと順次丁寧に施すことが可能になり、このようにして洗浄水の所要量をできるだけ少なくすることにより、廃液の発生量を少なくして廃液処理コストの低減をもたらすことが可能になる。

20

【0024】

また、複数の荷液用タンクTが、いずれも100～200立方メートルの容積を有するケミカルタンカーの場合、タンク洗浄時における軸管6の軸まわりの角速度が20～50度/秒に設定されるとともに、ノズル管8aの鉛直面に沿う回転速度が軸管6の1回転ごとに1～3度のピッチ角だけ回転するように設定されて、ノズル管8aにおける単一のノズル口の口径が2.5～3.5mmに設定されるとともに、ノズル管8aの作動時に加えられる水圧が0.25～0.6MPaに設定されているので、従来のノズル口の口径を6～8mmとした場合に比べて、洗浄廃液中の荷液残留濃度を従来と同程度にするまでの洗浄水所要量を著しく低減できることが、図6に示す実験結果により明らかになっている。

【0025】

さらに、タンク頂板の開口部5にスライド式開閉蓋5aが装着されるとともに、タンク頂板上の格納庫2に格納された洗浄機主管4をタンクT内へ垂下させるためのヒンジ機構がトルクヒンジ3として構成されて、開閉蓋5の開閉制御およびトルクヒンジ3の作動制御ならびに洗浄水の供給制御を、タンカーの船橋14における制御器15により行えるようにした制御システムが設けられているので、従来、苛酷な作業とされていたタンカーのタンク内洗浄作業を、随時容易に実施することが可能になる。

30

【0026】

また、ノズル管8aが下方へ向けられた洗浄作業終了後に、同ノズル管8aを上方へ向くように戻して、洗浄作業を開始できる状態にリセットするためのノズル管リセット機構が設けられていると、本装置の再使用のための準備が大幅に簡便化されるようになる。

40

【0027】

なお、ノズル管8aのリセット機構としては、洗浄機主管4の回転駆動機構30を用いるようにしてもよいが、軸受4bの外周部に支えられた図示しないパネ式復帰機構によりノズル管8aが真下に向けられた状態になると自動的に上方へ向く状態へ戻されるようにしてもよい。

【図面の簡単な説明】

【0028】

【図1】本発明の一実施例としてのタンカー用少量型タンク洗浄装置を備えたケミカルタンカーの縦断面図である。

【図2】図1のA部について主要部分を拡大して示す縦断面図である。

50

【図3】図2に対応させて上記装置の使用状態を示す縦断面図である。

【図4】タンク内壁を展開してノズルによる洗浄水の噴射衝突の軌跡を示す展開図である。

。

【図5】上記装置を船橋で制御するための制御系を示すブロック図である。

【図6】洗浄水量と排水中の有毒液体濃度とについて模型タンク実験結果を示すグラフである。

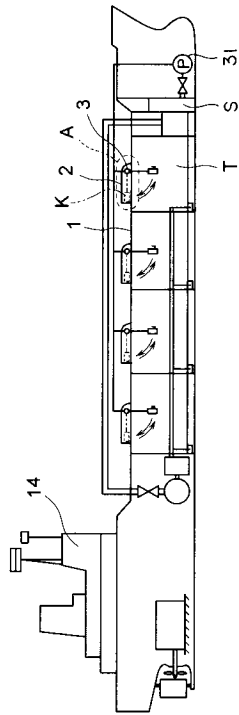
【図7】従来のタンク洗浄用ノズル装置の斜視図である。

【符号の説明】

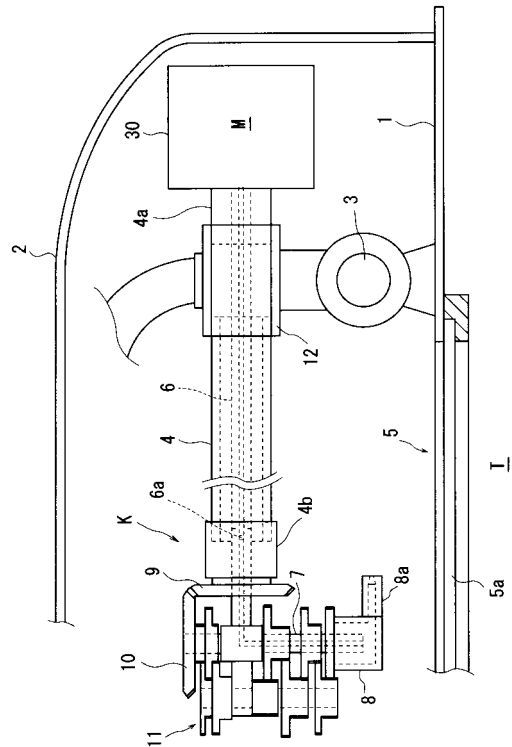
【0029】

- | | | |
|-----------|---------------|----|
| 1 | 上甲板（タンク頂板） | 10 |
| 2 | 格納庫 | |
| 3 | トルクヒンジ機構 | |
| 4 | 洗浄機主管 | |
| 4 a , 4 b | 軸受 | |
| 5 | 開口部 | |
| 5 a | 開閉蓋 | |
| 6 | 洗浄水供給用軸管 | |
| 6 a | 通孔 | |
| 7 | 肘管 | |
| 8 | ノズル部材 | 20 |
| 8 a | ノズル管 | |
| 9 , 10 | スグバ傘歯車 | |
| 11 | 減速歯車機構 | |
| 12 | T継手 | |
| 14 | 船橋 | |
| 15 | 制御器 | |
| 16 | スライド式開閉蓋の駆動機構 | |
| 20 | 走査線 | |
| 21 | タンク頂板の内面 | |
| 22 | タンク側壁の内面 | 30 |
| 23 | タンク底面 | |
| 30 | 回転駆動機構 | |
| 31 | ポンプ | |
| 32 | ノズル位置確認用センサー | |
| K | タンク洗浄機 | |
| S | 清水タンク | |
| T | 荷液用タンク | |

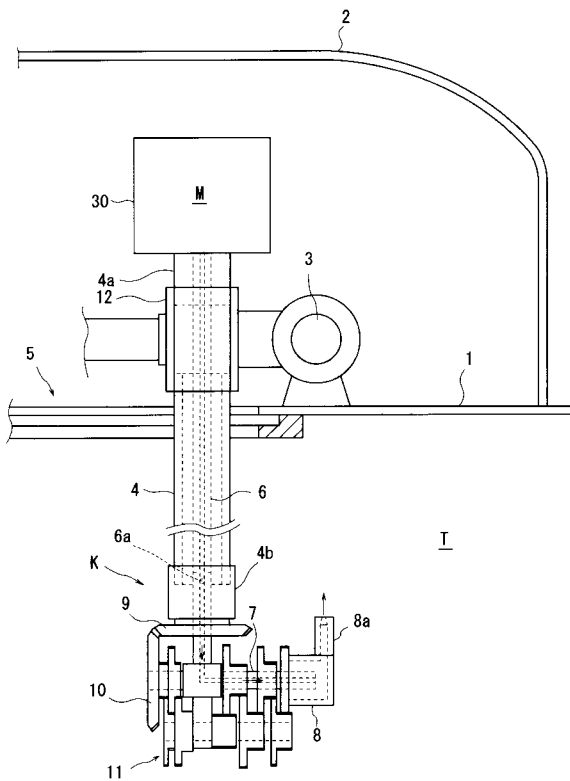
【図1】



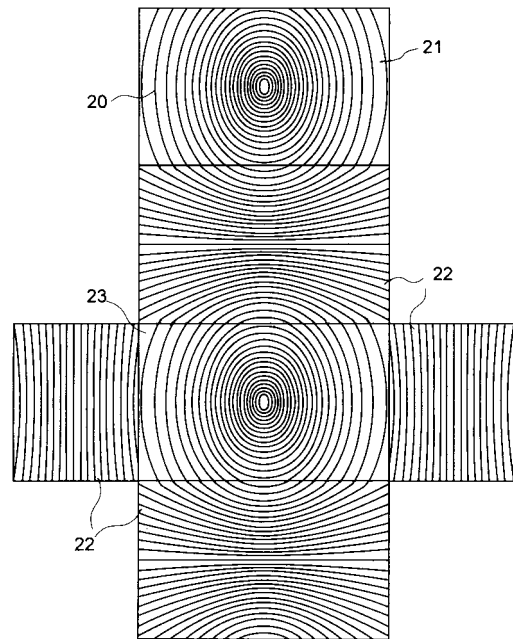
【図2】



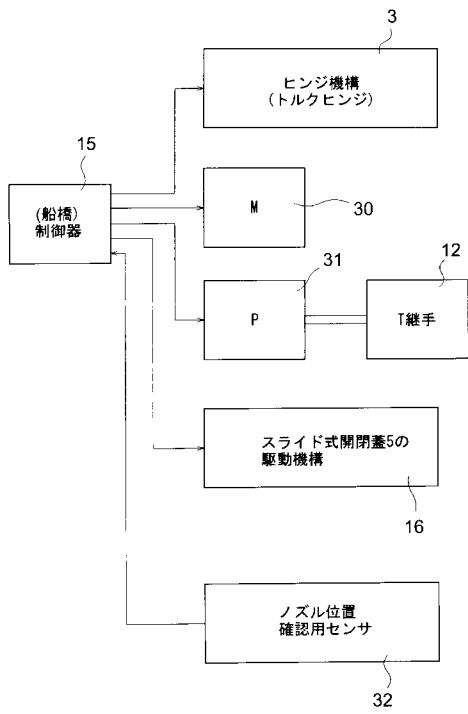
【図3】



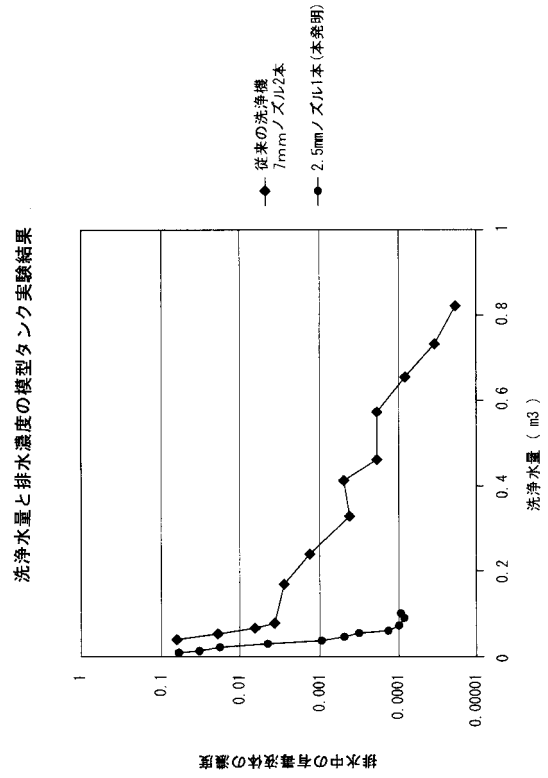
【図4】



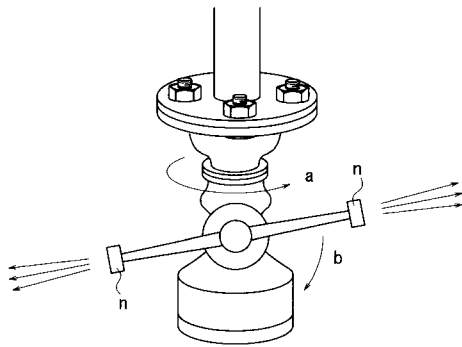
【図5】



【図6】



【図7】



フロントページの続き

(72)発明者 山根 健次

東京都三鷹市新川6丁目38番1号 独立行政法人 海上技術安全研究所内

審査官 北村 亮

(56)参考文献 実開昭57-147196(JP,U)
実公昭47-025491(JP,Y1)
実公昭48-009571(JP,Y1)
特開昭51-130077(JP,A)
実開昭62-031987(JP,U)
特開昭58-004690(JP,A)

(58)調査した分野(Int.Cl., DB名)

B63B 57/00