

(19) 日本国特許庁(JP)

(12) 特 許 公 報(B2)

(11) 特許番号

特許第4766391号
(P4766391)

(45) 発行日 平成23年9月7日(2011.9.7)

(24) 登録日 平成23年6月24日(2011.6.24)

(51) Int. Cl.

G 0 1 M 10/00 (2006.01)

F 1

G 0 1 M 10/00

請求項の数 3 (全 9 頁)

(21) 出願番号	特願2006-236511 (P2006-236511)	(73) 特許権者	501204525
(22) 出願日	平成18年8月31日 (2006. 8. 31)		独立行政法人海上技術安全研究所
(65) 公開番号	特開2008-58192 (P2008-58192A)		東京都三鷹市新川6丁目38番1号
(43) 公開日	平成20年3月13日 (2008. 3. 13)	(74) 代理人	100137752
審査請求日	平成21年3月23日 (2009. 3. 23)		弁理士 亀井 岳行
		(74) 代理人	100071401
			弁理士 飯沼 義彦
		(74) 代理人	100089130
			弁理士 森下 靖侑
		(72) 発明者	辻本 勝
			東京都三鷹市新川6丁目38番1号 独立 行政法人 海上技術安全研究所内
		(72) 発明者	沢田 博史
			東京都三鷹市新川6丁目38番1号 独立 行政法人 海上技術安全研究所内
			最終頁に続く

(54) 【発明の名称】 転動式慣動半径測定装置

(57) 【特許請求の範囲】

【請求項1】

水平な支持面を具えるようにして固定されたベース部材と、同ベース部材上において左右に転動可能に支持されるべく円弧状の転動面を有する転動子を介して載置された被測定物体搭載用台座とを備え、同台座が、被測定物体を搭載しない状態で予め同被測定物体を搭載すべき支持面を水平に保つための自己バランス型に構成されていることを特徴とする、転動式慣動半径測定装置。

【請求項2】

上記台座上に、上記被測定物体を搭載すべき支持面を有するターンテーブルが設けられていることを特徴とする、請求項1に記載の転動式慣動半径測定装置。

【請求項3】

上記台座に、移動用重錘と傾斜計とが装備されていることを特徴とする、請求項1または2に記載の転動式慣動半径測定装置。

【発明の詳細な説明】

【技術分野】

【0001】

本発明は、船舶や自動車、航空機等について、その模型などにより慣動半径を測定するための装置に関する。

【背景技術】

【0002】

10

20

一般に、船舶の波浪中での挙動（振舞）を推定する際の要素として慣動半径が求められている。

従来の模型船による慣動半径測定手段としては、図6に示すようなブランコ方式による自己バランス型のものが知られており、まず支点0を中心として揺動しうる台1により支点0とブランコ単体の重心 G_0 との間の長さが求められる。また、台1の上に模型船2を搭載して、ブランコと模型船との複合体の重心 G と支点0との間の長さが求められるとともに、支点0と模型船単体の重心 G_M との間の長さが求められる。

さらに、模型船について慣性モーメント I_M を求めた後、模型船の慣動半径 k_{yy} を[数1]式により求めることができる。

【数1】

$$I_M = M_M \cdot K^2$$

$$\frac{K}{L_{PP}} = \frac{1}{L_{PP}} \cdot \sqrt{\frac{I_M}{M_M}} = k_{yy}$$

ただし、 M_M ：模型船の質量

L_{PP} ：模型船の垂線間長さ

ところで、上述のような慣動半径測定手段を実施するための従来の装置では、図5に示すように、支持枠3の上部の水平支軸4からアーム5を介し垂下されたブランコの台1に模型船2が搭載されるため、模型船2を船長方向に揺動させて慣動半径を求めた後、模型船2の向きを台1上で横方向に変えて、船体横方向の慣動半径を求める際には、一旦、模型船2を支持枠3の外へ抜き出してから、同支持枠3の横向きを開口を通じ模型船2を入れ直して台1上に搭載する必要がある、面倒な操作を伴うという不具合がある。

【特許文献1】特開平10-132699号公報

【発明の開示】

【発明が解決しようとする課題】

【0003】

本発明は、模型船等の被測定物体について慣動半径を測定する際の従来の複雑な操作に鑑みて、台座周囲に障害物を無くし、台座上における被測定物体の向きを容易に変換できるようにすることにより、慣動半径測定操作の大幅な簡略化を図れるようにした転動式慣動半径測定装置を提供することを課題とする。

【課題を解決するための手段】

【0004】

前述の課題を解決するため、本発明の転動式慣動半径測定装置は、水平な支持面を具えるようにして固定されたベース部材と、同ベース部材上において左右に転動可能に支持されるべく円弧状の転動面を有する転動子を介して載置された被測定物体搭載用台座とを備え、同台座が、被測定物体を搭載しない状態で予め同被測定物体を搭載すべき支持面を水平に保つための自己バランス型に構成されていることを特徴としている。

【0005】

また、本発明の転動式慣動半径測定装置は、上記台座上に、上記被測定物体を搭載すべき支持面を有するターンテーブルが設けられていることを特徴としている。

【0006】

さらに、本発明の転動式慣動半径測定装置は、上記台座に、移動用重錘と傾斜計とが装備されていることを特徴としている。

【発明の効果】

【0007】

上述の本発明の転動式慣動半径測定装置では、被測定物体の慣動半径の測定に際し、重心位置を相互に同一鉛直線上に整合させるようにして同被測定物体を搭載する台座が、ベ

10

20

30

40

50

ース部材の水平な支持面上で左右に転動可能に支持された状態とされ、同台座の周囲には従来のブランコ型支持枠のごとき障害物が存在しないので、細長い模型船等の被測定物体の長手方向の向きを同台座の上面で変える操作が著しく簡易化され、測定時間の大幅な短縮が可能になる。

しかも、上記被測定物体の慣動半径を算出する際には、上記台座が、静止状態では上記被測定物体を搭載する支持面を水平に保つための自己バランス型に構成されることにより、従来のブランコ方式の場合と同様に、[数1]式による演算手段を採用することができる。

【0008】

また、上記台座上に、上記被測定物体を搭載すべき支持面を有するターンテーブルが設けられていると、同被測定物体の長手方向に係る慣動半径を求めるための計測作業の終了後に、上記ターンテーブルを90度回転させれば、同被測定物体の横方向に係る慣動半径を求めるための計測作業へ容易に移行することができるので、同被測定物体の慣動半径測定作業が全体として極めて能率よく且つ精確に行われるようになる。

10

【0009】

さらに、上記台座に移動用重錘と傾斜計とが装備されていると、上記傾斜計による計測と上記重錘の移動調節とにより、上記台座における上記被測定物体の支持面を初期状態で水平に保つ操作が容易に行われるほか、被測定物体の搭載後における初期状態での水平保持の確認も簡便に行われる。

【0010】

そして、上記傾斜計で求められる時間波形から、揺動の周期を求めることも可能になる。

20

【実施例1】

【0011】

図1は本発明の実施例1としての転動式慣動半径測定装置を模式的に示す正面図であり、図2は図1の装置について傾斜試験を行っている状態を示す正面図である。

図1に示すように、本装置は、水平な支持面11aを具えるようにして基盤G上に固定されたベース部材11と、同ベース部材11上において左右に転動可能に支持されるように円弧状の転動面12aを有する転動子12を介して載置された被測定物体搭載用台座13とを備えており、台座13の上面にはターンテーブル14を介して被測定物体としての模型船Sが搭載される。

30

【0012】

なお、図1に示す模型船Sの載置状態では、転動子12が転動して揺動する左右方向へ模型船Sの船長方向を整合させることにより、同模型船Sを船長方向に沿う鉛直面内で揺動させて同模型船Sの慣動半径が求められるが、模型船Sの船体横方向の慣動半径を求める際には、ターンテーブル14を90度旋回させることにより、模型船Sの揺動面を台座13上で船体横方向に沿わせるように変える操作が行われる。

【0013】

また、図2に示すように、本装置では、移動用重錘15を用いることにより傾斜試験が行われる。

40

なお、図1および図2において、P、P'は転動面12aの支持面11aへの接触部を示している。

【0014】

上述の転動式慣動半径測定装置を用いて行われる計測の原理について説明するための記号を整理して表示すると[表1]および同表1に引き続く記載のようになる。

【表 1】

	転動子	全体系	模型船
質量	M_0	$M_0 + M_M$	M_M
重心	G_0	G_S	G_M
瞬時回転中心	C_0	C_S	
瞬時回転中心まわりの慣性モーメント	I_{RC}	I_{SC}	
固有周期 (計測値)	T_{R0}	T_{S0}	

10

I_M : G_M まわりの模型船の慣性モーメント

O : 転動面の円弧の中心

g : 重力加速度

m : 移動用重錘の質量

d : 移動用重錘の移動距離

: 傾斜角

【 0 0 1 5 】

まず、転動子単体についての試験の態様を説明すると、次のとおりである。

(1) 傾斜試験

20

平衡方程式により O 点と G_0 点との間隔が [数 2] 式で求められる。

【 数 2 】

$$\overline{OG_0} = \frac{md}{M_0 \tan \theta}$$

(2) 揺動試験

運動方程式

【 数 3 】

30

$$I_{RC} \ddot{\theta} + M_0 g \overline{OG_0} \sin \theta = 0$$

が微小とすると I_{RC} が [数 4] 式で求められる。

【 数 4 】

$$I_{RC} = \frac{T_{R0}^2}{4\pi^2} M_0 g \overline{OG_0}$$

40

【 0 0 1 6 】

次に、全体系 (転動子 + 模型船) についての試験の態様を説明すると、次のとおりである。

(1) 傾斜試験

平衡方程式により、 O 点と G_S 点との間隔が [数 5] 式で求められる。

【数5】

$$\overline{OG_S} = \frac{md}{(M_0 + M_M) \tan \theta}$$

(2) 揺動試験

運動方程式

【数6】

$$I_{SC} \ddot{\theta} + (M_0 + M_M) g \overline{OG_S} \sin \theta = 0$$

10

が微小とすると I_{SC} が [数7] 式で求められる。

【数7】

$$I_{SC} = \frac{T_{S0}^2}{4\pi^2} (M_0 + M_M) g \overline{OG_S}$$

20

【0017】

さらに、模型船単体についての試験の態様を説明すると、次のとおりである。

(1) 重心位置

重心のバランス

【数8】

$$(M_0 + M_M) \overline{OG_S} = M_M \overline{OG_M} + M_0 \overline{OG_0}$$

30

よって、O点と G_M 点との間隔が [数9] 式で求められる。

【数9】

$$\overline{OG_M} = \frac{(M_0 + M_M) \overline{OG_S} - M_0 \overline{OG_0}}{M_M}$$

(2) 慣性モーメント

模型船の重心まわりの慣性モーメント I_M は、平行軸の定理を用いて、以下のよう求められる。

40

【数10】

$$I_M = I_{SC} - I_{RC} - M_0 \left(1 + \frac{M_0}{M_M} \right) \overline{G_0 G_S}^2$$

$$\text{ただし、} \overline{G_0 G_S} = \overline{OG_0} - \overline{OG_S}$$

50

(3) 慣動半径

慣動半径 k_{yy} は [数 1] 式により求められる。

【実施例 2】

【0018】

図 3 は本発明の実施例 2 としての転動式慣動半径測定装置を示す斜視図であり、図 4 は図 3 の装置において傾斜計により求められた揺動の時間波形を示すグラフである。

図 3 に示す装置も、被測定物体搭載用台座 13 の中央部が、円弧状の転動子 12 を介して、水平な支持面 11 a を有するベース部材 11 上に転動可能に支持されるが、ベース部材 11 と転動子 12 との間には、同ベース部材 11 に固定されたレール R が介在しており、同レール R により転動子 12 の転動が精密に行われるように配慮されている。

10

【0019】

そして、台座 13 の傾斜を計測するため、同台座 13 には、転動子 12 を介し傾斜計 16 が装着されていて、同傾斜計 16 は演算装置 17 に接続される。また、台座 13 上には、複数の移動用重錘 15 が装着される。

【0020】

本装置では、転動子 12 による転動面の円弧の半径を大きくとることで、円弧中心点 (図 1 , 2 の O 点参照) を高い位置に設定することができる。

また、上記 O 点が全体の重心位置よりも高ければ、復原力の喪失による転倒を生じることはない。

【0021】

20

上述の実施例 2 の装置においても、前述の実施例 1 の装置の場合と同様に用いて模型船の慣動半径を計測することができる。

すなわち、台座 13 上に模型船を載せ、傾斜試験による傾斜角計測から重心位置を求めるとともに、揺動試験による周期計測から慣性モーメントを求めることにより、これらから模型船の慣動半径を求めることができる。

さらに、演算装置 17 において、傾斜計 16 で求められる時間波形 (図 4 参照) から、揺動の周期を求めることも可能になる。

【0022】

上述の各実施例の転動式慣動半径測定装置では、被測定物体としての模型船 S の慣動半径の測定に際し、重心位置を相互に同一鉛直線上に整合させるようにして同模型船 S を搭載する台座 3 が、ベース部材 11 の水平な支持面 11 a 上で左右に転動可能に支持された状態とされ、同台座 13 の周囲には従来のブランコ型支持枠のごとき障害物が存在しないので、細長い模型船 S の船長方向の向きを同台座 13 の上面で変える操作が著しく簡易化され、測定時間の大幅な短縮が可能になる。

30

しかも、模型船 S の慣動半径を算出する際には、台座 13 が、静止状態では模型船 S を搭載する支持面を水平に保つための自己バランス型に構成されることにより、従来のブランコ方式の場合と同様に、[数 1] 式による演算手段を採用することができる。

【0023】

また、台座 13 上に、模型船 S を搭載すべき支持面を有するターンテーブル 14 が設けられていると、同模型船 S の船長方向に係る慣動半径を求めるための計測作業の終了後に、ターンテーブル 14 を 90 度回転させれば、同模型船 S の横方向に係る慣動半径を求めるための計測作業へ容易に移行することができるので、同模型船 S の慣動半径測定作業が全体として極めて能率よく且つ精確に行われるようになる。

40

【0024】

さらに、台座 13 に移動用重錘 15 と傾斜計 16 とが装備されていると、傾斜計 16 による計測と重錘 15 の移動調節とにより、台座 13 における模型船 S の支持面を初期状態で水平に保つ操作が容易に行われるほか、模型船 S の搭載後における初期状態での水平保持の確認も簡便に行われる。

【0025】

そして、傾斜計 16 で求められる時間波形から、揺動の周期を求めることも可能になる。

50

【図面の簡単な説明】

【0026】

【図1】本発明の実施例1としての転動式慣動半径測定装置を模式的に示す正面図である。

【図2】図1の装置について傾斜試験を行っている状態を示す正面図である。

【図3】本発明の実施例2としての転動式慣動半径測定装置を示す斜視図である。

【図4】図3の装置において傾斜計により求められた揺動の時間波形を示すグラフである。

【図5】従来の模型船用慣動半径測定装置を示す斜視図である。

【図6】ブランコ方式による模型船の慣動半径測定手段を示す説明図である。

10

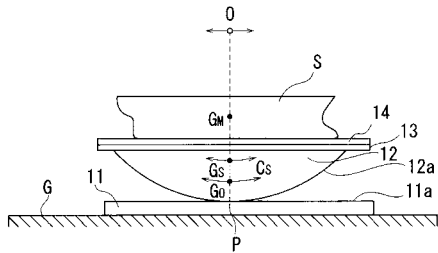
【符号の説明】

【0027】

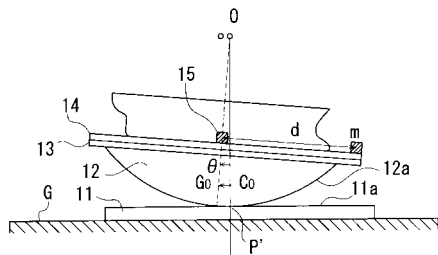
- 11 ベース部材
- 11a 支持面
- 12 転動子
- 12a 転動面
- 13 台座
- 14 ターンテーブル
- 15 移動用重錘
- 16 傾斜計
- 17 演算装置
- R レール
- S 模型船

20

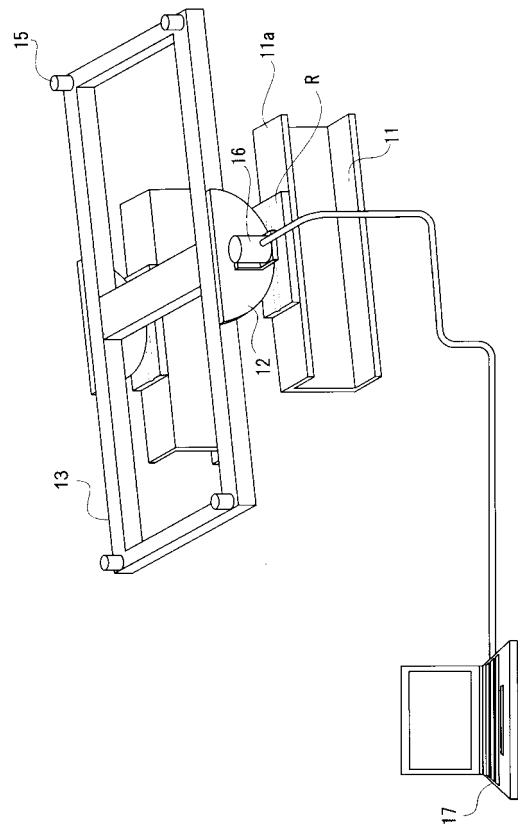
【図1】



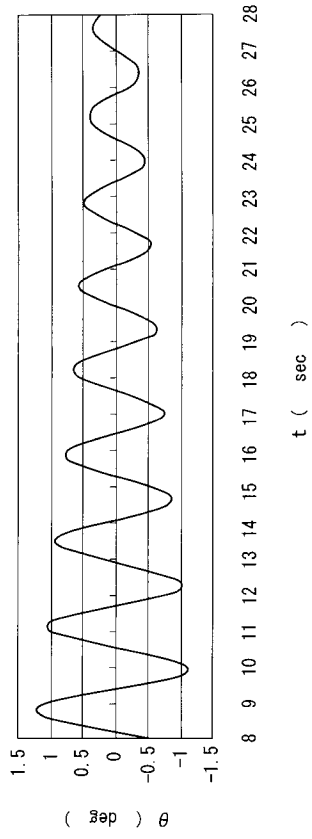
【図2】



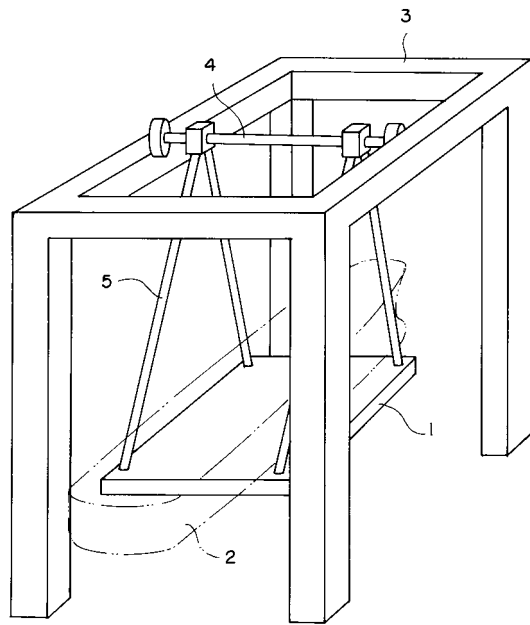
【図3】



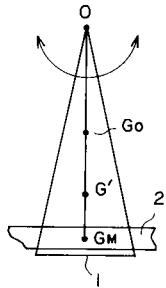
【 図 4 】



【 図 5 】



【 図 6 】



フロントページの続き

(72)発明者 谷澤 克治

東京都三鷹市新川6丁目38番1号 独立行政法人 海上技術安全研究所内

審査官 萩田 裕介

(56)参考文献 特開平10-132699(JP,A)

(58)調査した分野(Int.Cl., DB名)

G01M 10/00