

(19) 日本国特許庁(JP)

(12) 特 許 公 報(B2)

(11) 特許番号

特許第4784887号
(P4784887)

(45) 発行日 平成23年10月5日(2011.10.5)

(24) 登録日 平成23年7月22日(2011.7.22)

(51) Int. Cl. F 1
HO4W 16/26 (2009.01) HO4Q 7/00 231
HO4W 4/04 (2009.01) HO4Q 7/00 111

請求項の数 1 (全 7 頁)

(21) 出願番号	特願2006-126323 (P2006-126323)	(73) 特許権者	501204525
(22) 出願日	平成18年4月28日 (2006.4.28)		独立行政法人海上技術安全研究所
(65) 公開番号	特開2007-300361 (P2007-300361A)		東京都三鷹市新川6丁目38番1号
(43) 公開日	平成19年11月15日 (2007.11.15)	(74) 代理人	100137752
審査請求日	平成21年2月20日 (2009.2.20)		弁理士 亀井 岳行
		(74) 代理人	100071401
			弁理士 飯沼 義彦
		(74) 代理人	100089130
			弁理士 森下 靖侑
		(72) 発明者	加納 敏幸
			東京都三鷹市新川6丁目38番1号 独立行政法人 海上技術安全研究所内
		(72) 発明者	小林 充
			東京都三鷹市新川6丁目38番1号 独立行政法人 海上技術安全研究所内
			最終頁に続く

(54) 【発明の名称】 船舶の対陸上基地通信システム

(57) 【特許請求の範囲】

【請求項1】

洋上を航行する複数の船舶のうちの1隻としての自船から同自船よりも陸地に近い洋上を航行する他船を介して陸上の通信基地と特定周波数の通信用電波による特定信号の送受信を行うべく、上記複数の船舶のそれぞれに設けられた通信用送受波設備に、上記特定信号を通信ツリーのルート上の陸側の船舶へ向けて発信する発信方向選択手段を有した自動発信機能が付加されており、上記通信用送受波設備は、受信した上記特定信号を自動的に増幅して発信すべく、特定信号用増幅器と同増幅器に接続された特定信号用発信器とを備え、上記特定信号が、予め上記通信基地と自船との間で他船の通信用送受波設備を介して自船の通信用受波設備へ送受信された通信ツリーの逆向きルートを経由して送受信されるように設定されていることを特徴とする、船舶の対陸上基地通信システム。

【発明の詳細な説明】

【技術分野】

【0001】

本発明は、航行中の船舶から陸上の通信基地に対し低コストで通信を行えるようにした、船舶の対陸上基地通信システムに関する。

【背景技術】

【0002】

従来、航行中の船舶から陸上の通信基地へ通信を行う場合、同船舶が沿岸付近を航行している際には通常の無線通信設備で十分にまかなうことができるが、沿岸から遠く離れた

海域では衛星を利用した通信システムに頼るしかなく、通信コストの大幅な増加を招くという不具合がある。

【特許文献1】特開2001-211111号公報

【発明の開示】

【発明が解決しようとする課題】

【0003】

本発明は、沿岸から遠く離れた海域を航行している船舶において、陸上の通信基地へ送信を行う際に、自船よりも沿岸に近い海域を航行している他船の通信設備を中継手段として自動的に利用できるようにすることにより、通信衛星を利用する場合に比べて安価に且つ効率よく陸上基地への通信を行えるようにした船舶の対陸上基地通信システムを提供することを課題とする。

10

【課題を解決するための手段】

【0004】

本発明の船舶の対陸上基地通信システムは、洋上を航行する複数の船舶のうちの1隻としての自船から同自船よりも陸地に近い洋上を航行する他船を介して陸上の通信基地と特定周波数の通信用電波による特定信号の送受信を行うべく、上記複数の船舶のそれぞれに設けられた通信用送受波設備に、上記特定信号を通信ツリーのルート上の陸側の船舶へ向けて発信する発信方向選択手段を有した自動発信機能が付加されており、上記通信用送受波設備は、受信した上記特定信号を自動的に増幅して発信すべく、特定信号用増幅器と同増幅器に接続された特定信号用発信器とを備え、上記特定信号が、予め上記通信基地と自船との間で他船の通信用送受波設備を介して自船の通信用送受波設備へ送受信された通信ツリーの逆向きルートを經由して送受信されるように設定されていることを特徴としている

20

【発明の効果】

【0005】

本発明の船舶の対陸上基地通信システムでは、沿岸から遠く離れた海域を航行している船舶から陸上の通信基地へ送信を行う際に、自船の通信用送受波設備における特定信号用発信器を用いて、特定周波数の通信用電波による特定信号の送信が行われると、同船舶と陸上との間の海域を航行している他船にも上記特定周波数の通信用電波を用いる通信用送受波設備が装備されているため、他船で特定信号用受信器により受信した上記特定周波数の通信用電波が、自動的に増幅器により増幅されて、特定信号用発信器を介し自動的に発信されるようになり、このようにして上記他船が陸上の通信基地への通信のための中継基地としての機能を自動的に発揮するようになる。したがって、通信衛星を利用することなく著しく安価に且つ効率よく遠隔海域の船舶から陸上の通信基地への通信を行うことが可能になる。

30

【0006】

そして、上記他船としては、複数の他船が介在していてもよく、これにより陸地から遙か遠方の海域における船舶からも、上記複数の他船の各通信用送受波設備における特定信号用増幅器および特定信号用発信器を順次利用して、陸上通信基地へのアクセスが的確に行われるようになる。

40

【0007】

また、上記特定信号用発信器が上記通信用送受波設備で受信した上記特定信号を陸側へのみ向けて自動的に発信できるように発信方向選択手段を備えていると、上記特定信号を最初に発信した船舶と陸上通信基地との間の海域にだけ介在する複数の他船の各通信用送受波設備が順次効率よく自動的に中継手段として利用されるようになり、遠方海域から陸上通信基地への送信が一層適切に行われるようになる。

【0008】

さらに、上記特定信号が、予め陸上の通信基地から他船の通信用送受波設備を介して自船の通信用送受波設備へ送信されてきた通信ツリーの逆向きルートを經由して送信されるように設定されているため、陸上における既存の通信システムを利用して、洋上を航行す

50

る船舶から陸上の通信基地への送信が効率よく行われるようになり、人工衛星を利用する場合に比べて通信コストの大幅な低減が可能になる。

【実施例 1】

【0009】

図 1, 2 は本発明の実施例 1 としての船舶の対陸上基地通信システムを示すもので、図 1 はその使用状態を示す平面図、図 2 はその船舶に装備される通信用送受波設備の構成を示すブロック図である。

【0010】

図 1 に示すように、沿岸 G に沿って航行する船舶 A, B が協力しあって、遠方の洋上の船舶 A から陸上の通信基地 K へ送信を行えるようにするため、各船舶 A, B の通信設備には、図 2 に示す特定信号による通信用送受波設備 1 が付加されている。

10

【0011】

すなわち、通信用送受波設備 1 は、洋上の複数の船舶 A, B のうち沿岸 G から遠く離れた船舶 A から、他の船舶 B を介して陸上の通信基地 K へ送信できるようにするためのもので、受信用アンテナ 2 を介して特定周波数の通信用電波による特定信号が特定信号用受信器 3 に受信されると、この特定信号は、自動的に増幅器 4 で増幅されて、特定信号用発信器 5 を介し送信用アンテナ 6 から発信されるように構成されている。

なお、通信用送受波設備 1 における通信内容の入力は、図示しないコンピュータシステムを用いて、従来と同様の手法により行われる。

【0012】

20

上述の実施例 1 の船舶の対陸上基地通信システムでは、沿岸 G から遠く離れた海域を航行している船舶 A から陸上の通信基地 K へ送信を行う際に、自船の通信用送受波設備 1 における特定信号用発信器 5 を用いて、特定周波数の通信用電波による特定信号の送信が行われると、同船舶 A と陸地との間の海域を航行している他船 B にも上記特定周波数の通信用電波を用いる通信用送受波設備 1 が装備されているため、他船 B で特定信号用受信器 3 により受信した上記特定周波数の通信用電波が、自動的に増幅器 4 により増幅されて、特定信号用発信器 5 を介し送信用アンテナ 6 から自動的に発信されるようになり、このようにして他船 B が陸上の通信基地 K への通信のための中継基地としての機能を自動的に発揮するようになる。したがって、衛星通信を利用することなく著しく安価に且つ効率よく遠隔海域の船舶 A から陸上の通信基地 K への通信を行うことが可能になる。

30

【0013】

そして、他船 B としては、複数の他船が介在していてもよく、これにより陸地から遙か遠方の海域における船舶からも、複数の他船 B の各通信用送受波設備 1 における特定信号用増幅器 4 および特定信号用発信器 5 を順次利用して、陸上通信基地 K へのアクセスが的確に行われるようになる。

【実施例 2】

【0014】

図 3, 4 は本発明の実施例 2 としての船舶の対陸上基地通信システムを示すもので、図 3 はその使用状態を示す平面図、図 4 はその船舶に装備される通信用送受波設備の構成を示すブロック図である。

40

【0015】

図 3 に示すように、沿岸 G に沿って航行する多数の船舶 A ~ D が存在する場合、沿岸 G から遠く離れた船舶 A から陸上の通信基地 K への送信を、通信衛星を利用することなく低コストで行えるようにするため、各船舶 A ~ D の通信設備には、図 4 に示すように、特定周波数の特定信号による通信用送受波設備 1 a が付加されている。

【0016】

この通信用送受波設備 1 a は、洋上の多数の船舶のうち沿岸 G から遠く離れた船舶 A から、他の船舶 B ~ D を介して陸上の通信基地 K へ送信できるように、受信用アンテナ 2 を介して特定周波数の通信用電波による特定信号が受信器 3 に受信されると、この特定信号は自動的に増幅器 4 で増幅されて、特定信号用発信器 5 を介し送信用アンテナ 6 a から

50

発信されるようになっているが、本実施例では特に上記特定信号を陸側へのみ向けて自動的に発信できるように、発信方向選択手段 7 が特定信号発信器 5 とアンテナ 6 a との間に介装されており、アンテナ 6 a も指向性のものが採用されている。

【 0 0 1 7 】

上述の実施例 2 の船舶の対陸上基地通信システムでは、沿岸 G から遠く離れた海域を航行している船舶 A から陸上の通信基地 K へ送信を行う際に、自船 A の通信用送受波設備 1 a における特定信号用発信器 5 を用いて、特定周波数の通信用電波による特定信号の送信が行われると、同船舶 A と陸地との間の海域を航行している他船 B ~ D にも上記特定周波数の通信用電波を用いる通信用送受波設備 1 a が装備されているため、他船 B ~ D で特定信号用受信器 3 により受信した上記特定周波数の通信用電波が、自動的に増幅器 4 により増幅されて特定信号用発信器 5 を介し送信用アンテナ 6 a から自動的に発信されるようになるが、その際、特定信号用発信器 5 が通信用送受波設備 1 a で受信した上記特定信号を陸側へのみ向けて自動的に発信できるように発信方向選択手段 7 を備えているので、上記特定信号を最初に発信した船舶 A と陸上通信基地 K との間の海域にだけ介在する複数の他船 B ~ D の各通信用送受波設備 1 a が順次効率よく自動的に中継手段として利用されるようになり、遠方海域の船舶 A から陸上通信基地 K への送信が一層適切に且つ効率よく行われるようになる。

10

【実施例 3】

【 0 0 1 8 】

図 5 , 6 は本発明の実施例 3 としての船舶の対陸上基地通信システムを示すもので、図 5 はその使用状態を示す平面図、図 6 はその船舶に装備される通信用送受波設備の構成を示すブロック図である。

20

【 0 0 1 9 】

図 5 に示すように、本実施例の場合も、沿岸 G に沿って航行する船舶 A ~ D が協力しあって、遠方の船舶 A から陸上のホストコンピュータ H C へ送信を行えるようになっており、本実施例では特に陸上のインターネット基地局 I K を介して通信が行われる。

【 0 0 2 0 】

各船 A ~ D は図 6 に示す通信設備を備えていて、まず図 5 に示すごとく陸上のインターネット基地局 I K から送信（船舶の存在確認のためのポーリング信号の発信）が行われたとき、ホップ数 H と通信設備の固有 I D（通信機器の固有番号）とを含む信号（図 6 参照）が、図 5 に示すように枝分かれして通信ツリーを形成しながら船舶 A へ届くようになると、逆に船舶 A から陸上のホストコンピュータ H C への送信が可能になる。

30

【 0 0 2 1 】

すなわち、上記通信ツリーの逆向きルートを經由して、船舶 A からインターネット基地局 I K を介しホストコンピュータ H C への送信が行えるようになる。そして、この船舶 A からの送信は、図 6 に示す発信方向選択手段を介して沿岸 G へ向け効率よく行うことが可能になる。

【図面の簡単な説明】

【 0 0 2 2 】

【図 1】本発明の実施例 1 としての船舶における対陸上基地通信システムの使用状態を示す平面図である。

40

【図 2】図 1 の船舶の対陸上基地通信システムを模式的に示すブロック図である。

【図 3】本発明の実施例 2 としての船舶における対陸上基地通信システムの使用状態を示す平面図である。

【図 4】図 3 の船舶の対陸上基地通信システムを模式的に示すブロック図である。

【図 5】本発明の実施例 3 としての船舶における対陸上基地通信システムの使用状態を示す平面図である。

【図 6】図 5 の船舶の対陸上基地通信システムを模式的に示すブロック図である。

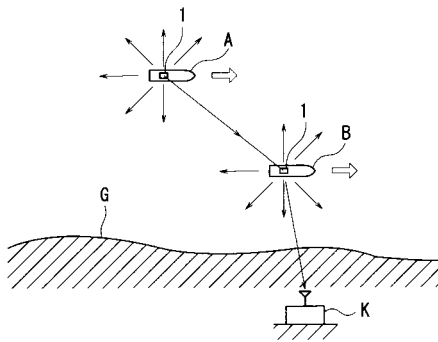
【符号の説明】

【 0 0 2 3 】

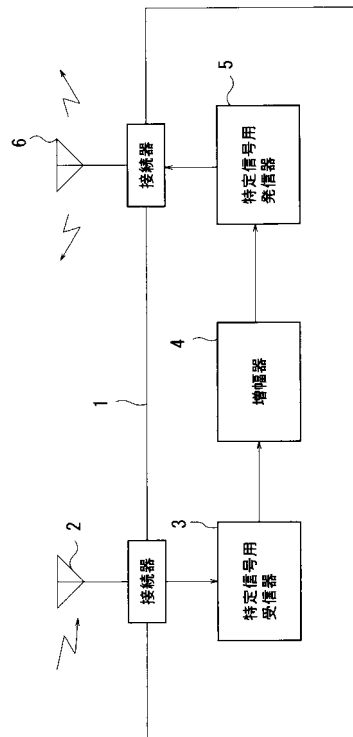
50

- 1, 1a 通信用送受波設備
- 2 受信用アンテナ
- 3 特定信号用受信器
- 4 増幅器
- 5 特定信号用発信器
- 6 送信用アンテナ
- 6a 指向性送信用アンテナ
- 7 発信方向選択手段
- A 自船
- B ~ D 他船
- G 沿岸
- H C ホストコンピュータ
- K 陸上通信基地
- I K インターネット基地局

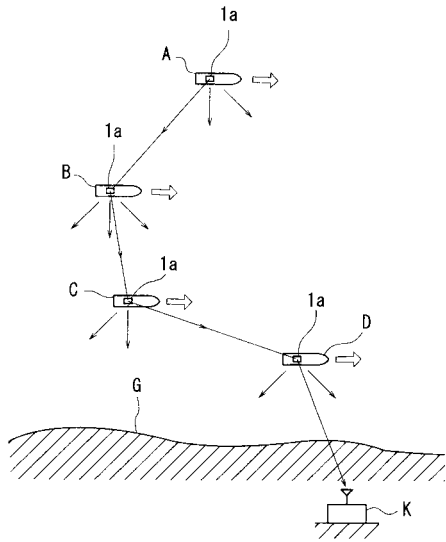
【図1】



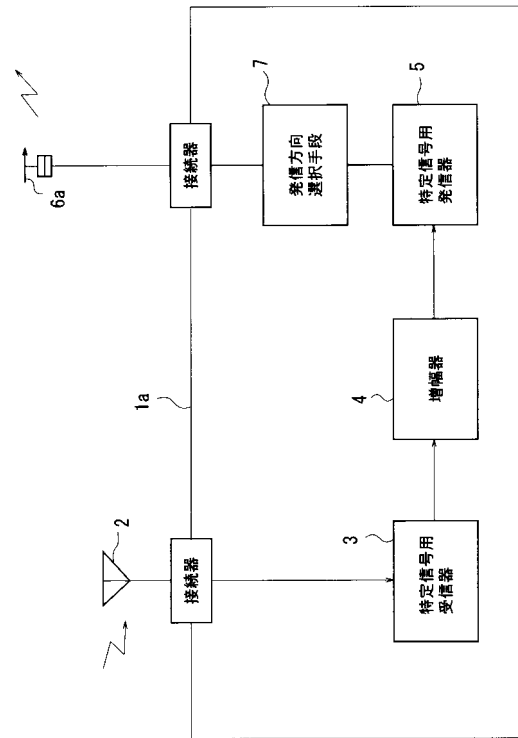
【図2】



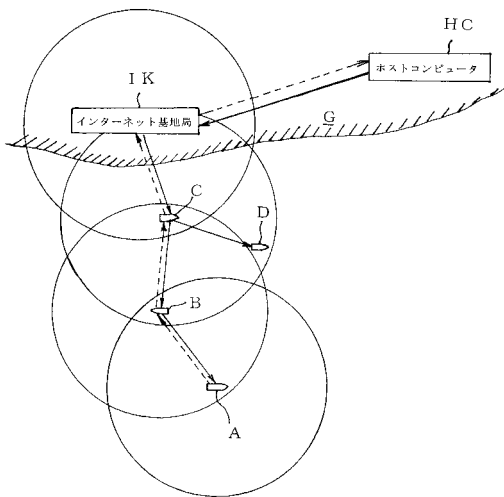
【図3】



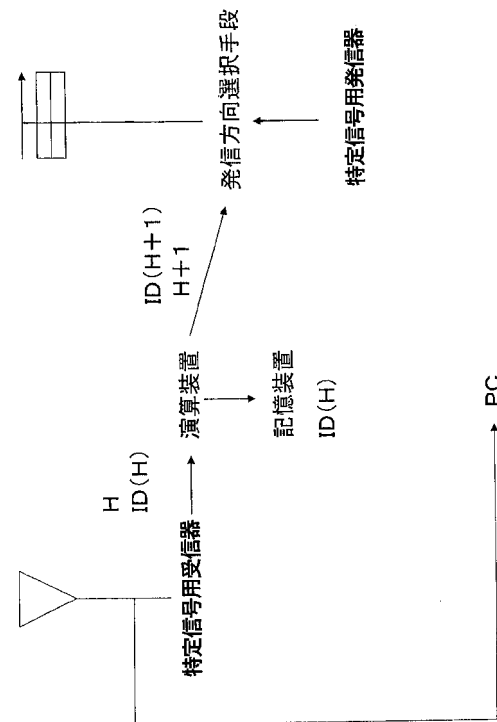
【図4】



【図5】



【図6】



フロントページの続き

審査官 望月 章俊

(56)参考文献 特開2003-032739(JP,A)
特開2000-286787(JP,A)
国際公開第2004/047335(WO,A1)

(58)調査した分野(Int.Cl., DB名)
H04W4/00 - H04W99/00
H04B7/24 - H04B7/26