

(19) 日本国特許庁(JP)

(12) 特 許 公 報(B2)

(11) 特許番号

特許第4803444号
(P4803444)

(45) 発行日 平成23年10月26日 (2011.10.26)

(24) 登録日 平成23年8月19日 (2011.8.19)

(51) Int.Cl.		F I		
GO 1 V	8/10	(2006.01)	GO 1 V	9/04 Z A B S
GO 1 N	11/00	(2006.01)	GO 1 N	11/00 A
GO 1 J	1/42	(2006.01)	GO 1 N	11/00 C
GO 1 J	5/48	(2006.01)	GO 1 J	1/42 B
			GO 1 J	1/42 N
請求項の数 3 (全 6 頁) 最終頁に続く				

(21) 出願番号	特願2006-268832 (P2006-268832)	(73) 特許権者	501204525
(22) 出願日	平成18年9月29日 (2006.9.29)		独立行政法人海上技術安全研究所
(65) 公開番号	特開2008-89360 (P2008-89360A)		東京都三鷹市新川6丁目38番1号
(43) 公開日	平成20年4月17日 (2008.4.17)	(74) 代理人	100137752
審査請求日	平成21年6月24日 (2009.6.24)		弁理士 亀井 岳行
		(74) 代理人	100071401
			弁理士 飯沼 義彦
		(74) 代理人	100089130
			弁理士 森下 靖侑
		(72) 発明者	篠野 雅彦
			東京都三鷹市新川6丁目38番1号 独立 行政法人 海上技術安全研究所内
		審査官	田中 秀直
最終頁に続く			

(54) 【発明の名称】 海上流出油リモートセンシング装置

(57) 【特許請求の範囲】

【請求項1】

流出油浮遊海面に向けて上空から紫外レーザーを照射するための第1手段と、上記紫外レーザーの照射により温度上昇を生じた流出油浮遊海面に向けて赤外線撮影を行うための第2手段とを備えたことを特徴とする、海上流出油リモートセンシング装置。

【請求項2】

上記第1手段による紫外レーザーの照射と上記第2手段による赤外線撮影とを行う流出油浮遊海面上の測定位置を順次移動させながら、各測定位置における測定結果を2次元画面上に合成することにより、海面上の流出油の2次元合成画像を求める第3手段を備えたことを特徴とする、請求項1に記載の海上流出油リモートセンシング装置。

【請求項3】

流出油浮遊海面に向けて上空から紫外レーザーをスポット状に照射するための第4手段と、上記紫外レーザーのスポット状照射の直後における熱拡散速度を赤外線強度に基づき測定することにより上記流出油の粘性を推定するための第5手段とを備えたことを特徴とする、請求項1または2に記載の海上流出油リモートセンシング装置。

【発明の詳細な説明】

【技術分野】

【0001】

本発明は、タンカーの事故などにより発生した海上流出油について、流出油の位置、規模および粘性を、上空からの探査により遠隔的に検出できるようにした海上流出油リモ

トセンシング装置に関する。

【背景技術】

【0002】

従来、船舶から海上へ流出した石油などについて、航空機からの写真撮影により油面の輪郭を推定することなどが行われているが、海面からの反射光に妨げられて正確な流出油面の検出は困難とされている。

一般に、海上流出油については、気象条件や海象条件のほか、流出油の透明度等によって、その視認が困難とされる場合が多く、流出油の回収作業に遅れを生じやすいという不具合がある。

一方、上空からの地表面に対する物理探査の手法も参考になるが、海上流出油の探査に適用した例は無い。

【特許文献1】特開2003-279415号公報

【発明の開示】

【発明が解決しようとする課題】

【0003】

一般に、海面に対して紫外レーザーを短時間照射すると、海水は紫外レーザーの吸収率が低く、熱容量が大きいため、照射された部分の温度はあまり上昇しない。

一方、海面に浮遊する流出油は、紫外レーザーの吸収率が高く、熱容量が小さいため、照射された部分の温度は急激に上昇して、熱放射による赤外線放射強度が上昇する。

本発明は、上述のような紫外レーザーに対する海水および流出油の各特性の差に着目して、海面における流出油の検出を上空からの紫外レーザーの照射と赤外線撮影とにより遠隔的に行えるようにした海上流出油リモートセンシング装置を提供することを課題とする。

【課題を解決するための手段】

【0004】

本発明の海上流出油リモートセンシング装置は、流出油浮遊海面に向けて上空から紫外レーザーを照射するための第1手段と、上記紫外レーザーの照射により温度上昇を生じた流出油浮遊海面に向けて赤外線撮影を行うための第2手段とを備えたことを特徴としている。

【0005】

また、本発明の海上流出油リモートセンシング装置は、上記第1手段による紫外レーザーの照射と上記第2手段による赤外線撮影とを行う流出油浮遊海面上の測定位置を順次移動させながら、各測定位置における測定結果を2次元画面上に合成することにより、海面上の流出油の2次元合成画像を求める第3手段を備えたことを特徴としている。

【0006】

さらに、本発明の海上流出油リモートセンシング装置は、流出油浮遊海面に向けて上空から紫外レーザーをスポット状に照射するための第4手段と、上記紫外レーザーのスポット状照射の直後における熱拡散速度を赤外線強度に基づき測定することにより上記流出油の粘性を推定するための第5手段とを備えたことを特徴としている。

【発明の効果】

【0007】

本発明の海上流出油リモートセンシング装置では、これをヘリコプターなどに搭載し、第1手段により流出油浮遊海面に向けて紫外レーザーの照射が行われると、その照射に伴い同海面における流出油は急激に温度上昇を生じるので、これに対し第2手段により赤外線撮影が行われることによって、上記海面における流出油の存在の確認が的確に行われるようになる。

【0008】

そして、上記第1手段による紫外レーザーの照射と上記第2手段による赤外線撮影とを行う流出油浮遊海面上の測定位置を順次移動させながら、各測定位置における測定結果を2次元画面上に合成して、海面上の2次元合成画像を求める第3手段が設けられると、海

10

20

30

40

50

面上における流出油の規模や輪郭あるいは形状などが、適切に求められるようになる。

【0009】

また、流出油浮遊海面の一部に向けて上空から紫外レーザーをスポット状に照射するための第4手段と、上記紫外レーザーのスポット状照射の直後における熱拡散速度を赤外線強度に基づき測定することにより上記流出油の粘性を推定するための第5手段とが装備されると、海面に浮遊する流出油の粘性が十分な精度で求められるので、流出油回収船による回収作業のための手順の設定や流出油を囲むフェンスの強度確認などに役立つ利点が得られるようになる。

【実施例】

【0010】

図1は本発明の一実施例としての海上流出油リモートセンシング装置を模式的に示すブロック図、図2は本装置をヘリコプターに搭載して海上流出油の探索を行っている状態を示す説明図である。

【0011】

図1および図2に示すように、本実施例では流出油浮遊海面Wに向けて上空から紫外レーザーをパルス状に照射するための第1手段として、紫外パルスレーザー装置1がヘリコプターHに搭載されており、上記紫外レーザーの照射により温度上昇を生じた流出油Fの浮遊する海面Wに向けて赤外線撮影を行うための第2手段としての赤外線カメラ2も同ヘリコプターHに搭載されている。

なお、上述の上空移動体としては、ヘリコプターHの代わりに他の航空機や遠隔操縦可能な飛翔体などを用いるようにしてもよい。

【0012】

また、第1手段としての紫外パルスレーザー装置1による紫外レーザーの照射と第2手段としての赤外線カメラ2による赤外線撮影とが行われる流出油浮遊海面W上の測定位置を、ヘリコプターHの操縦によって順次移動させながら、各測定位置における測定結果を2次元画面上に合成することにより、海面上の流出油Fの2次元画像を求めるようにした第3手段としての画像合成装置3が、同ヘリコプターHに搭載されている。

【0013】

さらに、流出油浮遊海面Wに向けて上空から紫外レーザーをスポット状に照射するための第4手段4が、紫外パルスレーザー装置1に付設されているほか、上記紫外レーザーのスポット状照射の直後における熱拡散速度を赤外線強度に基づき測定することにより上記流出油の粘性を推定するための第5手段5が、赤外線カメラ(第2手段)2に付設されている。

【0014】

このようにして、第3手段3で求められた流出油Fの2次元画像や第5手段5で求められた流出油Fの粘性に関するデータを、無線方式により図示しない陸上の基地または流出油回収船に送信するための図示しない無線通信装置も、ヘリコプターHに搭載されている。

【0015】

上述の本実施例の海上流出油リモートセンシング装置では、これをヘリコプターHに搭載し、第1手段としての紫外パルスレーザー装置1により流出油浮遊海面Wに向けて紫外レーザーの照射が行われると、流出油は海水に比べて紫外レーザーの吸収率が高く熱容量が小さいため、紫外レーザーの照射を受けた流出油Fの温度だけが急激に上昇するようになる。したがって流出油Fを含む海面Wに対し第2手段としての赤外線カメラ2により赤外線撮影が行われることによって、海面Wにおける流出油Fの存在の確認が適切に行われるようになる。

【0016】

そして、第1手段としての紫外パルスレーザー装置1による紫外レーザーの照射と第2手段としての赤外線カメラ2による赤外線撮影とを行う流出油浮遊海面上の測定位置を順次移動させながら、各測定位置における測定結果を2次元画面上に合成して、海面W上の

10

20

30

40

50

2次元合成画像を求める第3手段としての画像合成装置3が設けられるので、海面W上における流出油の規模や輪郭あるいは形状などが、適切に求められるようになる。

【0017】

また、流出油浮遊海面Wの一部Fに向けて上空から紫外レーザーをスポット状に照射するための第4手段としてのスポット状紫外レーザー照射手段4と、紫外レーザーのスポット状照射の直後における熱拡散速度を赤外線強度に基づき測定することにより流出油Fの粘性を推定するための流出油粘性推定手段(第5手段)5とが装備されるので、海面Wに浮遊する流出油Fの粘性を十分な精度で求めることができ、流出油回収船による回収作業のための手順の設定や流出油を囲むフェンスの強度確認などに役立つ利点が得られるようになる。

10

【0018】

一般に、海上に流出した石油やこれに類する有害液体物質は、夜間には目視できず、昼間の雨天時にも視認は困難であり、さらに透明度の高い海上流出油では晴れた昼間でさえ視認の困難な場合があるが、本実施例の装置を用いることにより、海上流出油の存在および輪郭あるいは粘性などが適切に推定できるようになる。

【図面の簡単な説明】

【0019】

【図1】本発明の一実施例としての海上流出油リモートセンシング装置を模式的に示すブロック図である。

【図2】上記装置のヘリコプター搭載時の使用状態を示す説明図である。

20

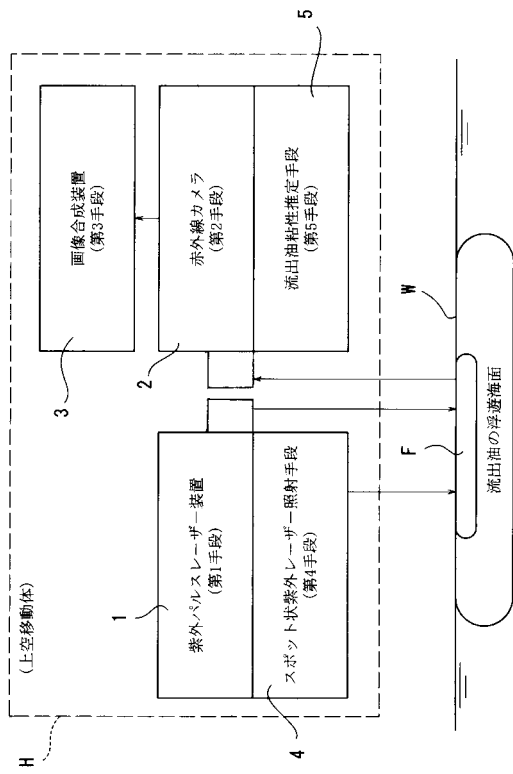
【符号の説明】

【0020】

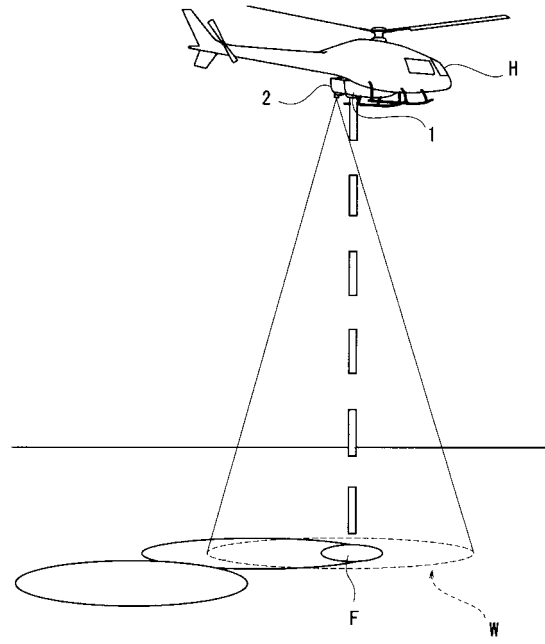
- 1 紫外パルスレーザー装置(第1手段)
- 2 赤外線カメラ(第2手段)
- 3 画像合成装置(第3手段)
- 4 スポット状紫外レーザー照射手段(第4手段)
- 5 流出油粘性推定手段(第5手段)
- F 流出油
- H ヘリコプター
- W 海面

30

【図1】



【図2】



フロントページの続き

(51)Int.Cl. F I
G 0 1 J 5/48 D

(56)参考文献 特開2003-279415(JP,A)
特開2000-321191(JP,A)
特開2002-303680(JP,A)
特開平03-110455(JP,A)
特開平10-318844(JP,A)
篠野雅彦、他、57 ヘリコプター搭載型蛍光イメージングライダーによる流出油のリモートセンシング、平成17年度(第5回)海上技術安全研究所研究発表会講演集、2005年 5月30日、P.247-250
樋富和夫、他、海底障害物や沈んだ油のリモートセンシング、可視化情報、2004年 7月1日、VOL.24 Suppl. No.1、P.411-414

(58)調査した分野(Int.Cl., DB名)

G 0 1 V 8 / 1 0
G 0 1 J 1 / 4 2
G 0 1 J 5 / 4 8
G 0 1 N 1 1 / 0 0
G 0 1 N 2 1 / 0 0
G 0 1 N 2 5 / 0 0
J S T P l u s (J D r e a m I I)