

(19) 日本国特許庁(JP)

(12) 特 許 公 報(B2)

(11) 特許番号

特許第4811940号
(P4811940)

(45) 発行日 平成23年11月9日(2011.11.9)

(24) 登録日 平成23年9月2日(2011.9.2)

(51) Int.Cl. F 1
F 0 2 G 1/053 (2006.01) F 0 2 G 1/053 G

請求項の数 5 (全 10 頁)

(21) 出願番号	特願2006-283323 (P2006-283323)	(73) 特許権者	506065725 株式会社 e スター
(22) 出願日	平成18年10月18日 (2006.10.18)		大阪府大阪市中央区城見2丁目1番61号
(65) 公開番号	特開2008-101501 (P2008-101501A)	(73) 特許権者	501204525
(43) 公開日	平成20年5月1日 (2008.5.1)		独立行政法人海上技術安全研究所
審査請求日	平成21年3月9日 (2009.3.9)		東京都三鷹市新川6丁目38番1号
		(74) 代理人	100098545 弁理士 阿部 伸一
		(74) 代理人	100087745 弁理士 清水 善廣
		(74) 代理人	100106611 弁理士 辻田 幸史
		(72) 発明者	赤澤 輝行 大阪府大阪市中央区城見2丁目1番61号 株式会社 e スター内

最終頁に続く

(54) 【発明の名称】 スターリングエンジン

(57) 【特許請求の範囲】

【請求項 1】

ディスプレイサピストンとパワーピストンとを備え、前記ディスプレイサピストンと前記パワーピストンとをスコッチ・ヨーク機構を介してクランクシャフトに連結し、前記スコッチ・ヨーク機構が、前記クランクシャフトに偏心して取り付けられたクランクピンと、前記クランクピンのまわりに設けた軸受と、長溝を形成したヨークとで構成され、前記軸受が前記長溝内を転がることで前記ヨークが往復動するスターリングエンジンであって、

前記長溝の内周面にプレートを設定、前記プレートを前記軸受が摺動する面とし、前記プレートの前記軸受が摺動する面に、所定深さの摺動溝をあらかじめ形成したことを特徴とするスターリングエンジン。

10

【請求項 2】

前記軸受の上側に配置される上側プレートの前記摺動溝よりも、前記軸受の下側に配置される下側プレートの前記摺動溝を深くしたことを特徴とする請求項 1 に記載のスターリングエンジン。

【請求項 3】

前記プレートを、前記ヨークの材料よりも硬い材料で構成したことを特徴とする請求項 1 に記載のスターリングエンジン。

【請求項 4】

前記ヨークとしてアルミニウム合金を用い、前記プレートとして炭素鋼を用いたことを

20

特徴とする請求項 1 に記載のスターリングエンジン。

【請求項 5】

前記プレートの一部を薄肉として弾性構造としたことを特徴とする請求項 1 に記載のスターリングエンジン。

【発明の詳細な説明】

【技術分野】

【0001】

本発明は、廃熱やバイオマスなどの熱源を活用できるスターリングエンジンに関する。

【背景技術】

【0002】

廃熱やバイオマスなどの熱源を有効に活用することは、環境問題及びエネルギー問題の解決に繋がる。スターリングエンジンは熱源を選ばず、温度差があれば運転できるという特徴を持つことから、それら熱源の有効活用に適している。

スターリングエンジンは、低い温度の熱源を利用することから、その目標性能を達成するにはピストンシールや機構の摩擦に起因する機械損失の軽減は開発課題の一つである。

ここで、スコッチ・ヨーク機構は、出力軸に偏心して取り付けられたクランクピン軸受が長円形の溝の中を転がることにより、ヨークを往復動させる機構であり、ピストンおよび出力軸に垂直な方向に直動軸受等のガイドを設けることによって、ピストンに作用するサイドスラストを打ち消すことができる。

そして、スコッチ・ヨーク機構は、クロスヘッド機構や通常のクランク機構に比べて高さを短縮しやすく、また、各部にグリース封入式の軸受を用いることによって潤滑装置を簡単化できるため、比較的low出力の小型エンジンに適している。

【発明の開示】

【発明が解決しようとする課題】

【0003】

しかし、スコッチ・ヨーク機構は、ヨークの往復部の質量の増大による機械損失の増加、クランクピンとヨーク部の接点の強度や耐摩耗性に問題がある。また、騒音と機械損失の低減のため、クランクピン軸受とヨーク部の間の隙間を適切に設定する必要もある。

【0004】

そこで本発明は、摺動損失を低減し、信頼性の高いスコッチ・ヨーク機構とするスターリングエンジンを提供することを目的とする。

【課題を解決するための手段】

【0005】

請求項 1 に記載の本発明のスターリングエンジンは、ディスプレイサピストンとパワーピストンとを備え、前記ディスプレイサピストンと前記パワーピストンとをスコッチ・ヨーク機構を介してクランクシャフトに連結し、前記スコッチ・ヨーク機構が、前記クランクシャフトに偏心して取り付けられたクランクピンと、前記クランクピンのまわりに設けた軸受と、長溝を形成したヨークとで構成され、前記軸受が前記長溝内を転がることで前記ヨークが往復動するスターリングエンジンであって、前記長溝の内周面にプレートを設け、前記プレートを前記軸受が摺動する面とし、前記プレートの前記軸受が摺動する面に、所定深さの摺動溝をあらかじめ形成したことを特徴とする。

請求項 2 に記載の本発明は、請求項 1 に記載のスターリングエンジンにおいて、前記軸受の上側に配置される上側プレートの前記摺動溝よりも、前記軸受の下側に配置される下側プレートの前記摺動溝を深くしたことを特徴とする。

請求項 3 に記載の本発明は、請求項 1 に記載のスターリングエンジンにおいて、前記プレートを、前記ヨークの材料よりも硬い材料で構成したことを特徴とする。

請求項 4 に記載の本発明は、請求項 1 に記載のスターリングエンジンにおいて、前記ヨークとしてアルミニウム合金を用い、前記プレートとして炭素鋼を用いたことを特徴とする。

請求項 5 に記載の本発明は、請求項 1 に記載のスターリングエンジンにおいて、前記プレ

10

20

30

40

50

ートの一部を薄肉として弾性構造としたことを特徴とする。

【発明の効果】

【0006】

本発明によれば、摺動損失を低減し、信頼性の高いスコッチ・ヨーク機構のスターリングエンジンを提供することができる。

【発明を実施するための最良の形態】

【0007】

以下本発明の一実施例によるスターリングエンジンについて説明する。

図1は本実施例によるスターリングエンジンの構成を示す断面図、図2は同装置のスコッチ・ヨーク機構を示す要部構成図、図3は同機構に用いるプレートの平面図である。

図1に示すように、本実施例によるスターリングエンジンは、加熱部10を熱源ガス流路90内に設置する。スターリングエンジンは、ディスプレイサピストン20とパワーピストン30とを有している。ディスプレイサピストン20及びパワーピストン30は、それぞれクランクシャフト40に連結されている。クランクシャフト40の一端側は発電機41と接続され、他端側はフライホイール42と接続されている。

加熱部10は、U字状に曲げられたヒータ11と、これらヒータ11間に設けられたフィン12から構成されている。ヒータ11の一端側端部11Aは、ディスプレイサピストン20の一方の空間に連通している。またヒータ11の他端側端部11Bは、再生器80と連通し、再生器80はクーラ60と連通し、クーラ60はディスプレイサピストン20の他方の空間に連通している。

再生器80及びクーラ60は、シリンダ70の外周部に配置される。このシリンダ70内には、ディスプレイサピストン20が配置されている。シリンダ70の一方は、シリンダーヘッド71によって覆われ、シリンダーヘッド71とディスプレイサピストン20との間にディスプレイサピストン20の一方の空間が形成され、ディスプレイサピストン20とパワーピストン30との間にディスプレイサピストン20の他方の空間が形成される。

再生器80は、シリンダ70に対して同心円状に径の異なる円管を配置し、各円管の間にはオーステナイト系ステンレス鋼や黄銅等の金網のマトリックス材を詰めている。作動ガスは、マトリックス材を通り抜けて、ヒータ11又はクーラ60に流れる。作動ガスは、この再生器80を通り抜けるときに、マトリックス材から吸熱し、又はマトリックス材に放熱する。

クーラ60内は、冷却水が流れる通路と作動ガスが流れる通路に区分され、作動ガスは冷却水で冷却される。

ディスプレイサピストン20とパワーピストン30とは、スコッチ・ヨーク機構50を介してクランクシャフト40に連結している。なお、ディスプレイサピストン21とパワーピストン30とは位相を所定角度ずらしている。

ここでスコッチ・ヨーク機構50については、図2を用いて説明する。

パワーピストン30とクランクシャフト40とを連結するスコッチ・ヨーク機構50aは、クランクシャフト40に偏心して取り付けられたピストン用クランクピン51aと、ピストン用クランクピン51aのまわりに設けたピストン用軸受52aと、長溝53aを形成したピストンヨーク54aとで構成され、ピストン用軸受52aが長溝53a内を転がることでピストンヨーク54aが往復動する。なお、スコッチ・ヨーク50aは、図1に示すようにパワーピストンボード31によってパワーピストン30と連結している。また、ピストンヨーク54aの両側部には、パワーピストン30の動作方向にガイドシャフト55aが設けられている。ピストンヨーク54aは、リニアベアリングを介してガイドシャフト55aに設けている。

ピストンヨーク54aの長溝53aの内周面には2枚のプレート56a、57aを設けている。長溝53aのパワーピストン30側の内周面には上側プレート56aが、長溝53aのパワーピストン30と反対側の内周面には下側プレート57aが設けられている。ピストン用軸受52aは、上側プレート56aと下側プレート57aとを摺動面としてい

10

20

30

40

50

る。

ピストンヨーク54aにはアルミニウム合金を用い、プレート56a、57aには炭素鋼を用いる。このように、プレート56a、57aを、ピストンヨーク54aの材料よりも硬い材料で構成することで、摺動面の耐摩耗性を向上させることができる。ピストン用軸受52aにはボールベアリングを用いて外輪を回転させる。

ディスプレイサピストン20とクランクシャフト40とを連結するスコッチ・ヨーク機構50bは、クランクシャフト40に偏心して取り付けられたディスプレイサ用クランクピン51bと、ディスプレイサ用クランクピン51bのまわりに設けたディスプレイサ軸受52bと、長溝53bを形成したディスプレイサヨーク54bとで構成され、ディスプレイサ用軸受52bが長溝53b内を転がることでディスプレイサ用ヨーク54bが往復動する。なお、スコッチ・ヨーク50bは、ディスプレイサロッド21によってディスプレイサピストン20と連結している。また、ディスプレイサヨーク54bの両側部には、ディスプレイサピストン20の動作方向にガイドシャフト55bが設けられている。ディスプレイサヨーク54bは、リニアベアリングを介してガイドシャフト55bに設けている。

10

ディスプレイサヨーク54bの長溝53bの内周面には2枚のプレート56b、57bを設けている。長溝53bのディスプレイサピストン20側の内周面には上側プレート56bが、長溝53bのディスプレイサピストン20と反対側の内周面には下側プレート57bが設けられている。ディスプレイサ用軸受52bは、上側プレート56bと下側プレート57bとを摺動面としている。

20

ディスプレイサヨーク54bにはアルミニウム合金を用い、プレート56b、57bには炭素鋼を用いる。このように、プレート56b、57bを、ディスプレイサヨーク54bの材料よりも硬い材料で構成することで、摺動面の耐摩耗性を向上させることができる。ディスプレイサ用軸受52bにはボール軸受を用いて外輪を回転させる。

次に同機構に用いるプレートについて図3を用いて説明する。

同図は下側プレート57aを示している。下側プレート57aには、端部に長溝53a内周面への取付用孔が設けられ、下側プレート57aはピストンヨーク54aにねじを用いて取り付けられる。また下側プレート57aには、ピストン用軸受52aが摺動する面に、所定深さの摺動溝59をあらかじめ形成している。2本の摺動溝59を形成しているのは、2個のピストン用軸受52aに対応させるためである。この摺動溝59の深さ形状については後述するが、上側プレート56aの摺動溝よりも、下側プレート57aの摺動溝を深く形成することが好ましい。

30

上記構成において、スタート時には発電機41を動力源としてディスプレイサピストン20を動作させることで、ディスプレイサピストン20の一方の空間と他方の空間内の作動ガスが移動する。作動ガスは、加熱部10で加熱・膨張して一方の空間に導入され、クーラ60で冷却・収縮して他方の空間に導入されることで、一方の空間及び他方の空間内に圧力変動が生じる。この作動空間内の圧力変動によってパワーピストン30が動作することで出力を得る。

【実施例】

【0008】

まず、実験用に用いたスターリングエンジンのスコッチ・ヨーク機構について説明する。

40

図1に示す構成を基本構成とし、ディスプレイサピストン20とパワーピストン30の直径は100mm、行程はそれぞれ36mmと28mmとした。これらのピストン駆動として用いたスコッチ・ヨーク機構は図2に示す構成である。ピストンヨーク54a、ディスプレイサヨーク54bにはアルミニウム合金(A7075)を用い、摺動部には機械構造用炭素鋼(S45C)製のプレート56、57を用いた。ピストン用軸受52aには2個の深溝玉軸受(6814ZZ)を、ディスプレイサ用軸受52bには4個の軸受(6813ZZ)を用いた。これらの軸受52は、外輪(SUJ2)がプレート56、57の摺動面を転がり接触することになる。

50

【0009】

次に、運転条件について説明する。

500時間の基本性能試験における主な運転条件は、作動ガスにヘリウムを用い、平均圧力3MPa、平均エンジン回転数600rpmである。高温熱源には、外部より電気ヒータで400の高温空気を発生させ、それをエンジンに供給することによってディーゼルエンジンの排熱を模擬した。エンジンは起動後20分でモータリングから自立運転に移行する。

【0010】

プレートの摩耗特性に及ぼす硬さの影響を調べるために、S45C生材(硬さ:HRc3)と熱処理したもの(HRc47)の2種類を用意し、研削加工によって仕上げた。それぞれのプレートを用いて250時間運転した後に摩耗量(深さ)を測定したところ、熱処理を施したプレートでは顕著な摩耗が認められなかったため、さらに250時間の試験を継続している。したがって、ここでは生材を用いた場合の摩擦面の摩耗量について述べる。

図4に運転時間250時間におけるパワーピストンのプレート(S45C生材)の摩耗深さについて、測定結果の一例を示す。同図より、上側プレート56aの摩耗深さの最大は0.8mmで、異常な摩耗は観測されない。一方、下側プレート57aの最大摩耗深さは1.4mmであり、上側プレート56aと比べて大きな値を示している。さらに、摩耗曲線が2段に大きく変化していることも特徴である。パワーピストン30に作用する力の方向とその大きさおよび摺動面の接触形態によって、摩耗深さが異なると推察される。

パワーピストン30の下側プレート57aの摩耗溝を観察すると、軸受52aの移動方向と直角方向にプレートの盛り上りが観察される。軸受52aとプレート57aとの間に強い滑りが生じている場合、盛り上がり部には滑り線が生じると考えられる。本プレートを走査型電子顕微鏡によって調べたところ、滑り線は見られなかった。したがって、軸受52aとプレートとは転がり接触が支配的であると推察される。

運転時間500時間後のパワーピストン30の軸受52aの外輪の表面には、移動方向に多数の摩耗痕が観察される。この摩耗痕はS45C生材の摩耗粉が接触面に入り込んだために発生したものと考えられる。

【0011】

次に、ピストン荷重とプレートの摩耗特性について説明する。

プレート56a、57aの摩耗特性とパワーピストン30に働く力(ピストン荷重)の関係をシミュレーション計算によって調べた。図5及び図6に軸受52aのプレートに接触する位置とピストン荷重の計算結果を示す。図より、上側プレート56aは4kN、下側プレート57aには2kNの最大荷重が作用する。ピストン荷重は4個の軸受52aで分担するので、軸受52a1個に作用する最大荷重は約1kNであり、軸受52aの基本定格荷重の約1/10である。一方、図4に示したプレートの摩耗曲線と図5に示す計算結果を比較すると、ピストン荷重の左右の偏りが摩耗曲線に対応しており、定性的な傾向は一致している。一方、下側プレート57aは最大荷重が上側プレート56aより小さいにも関わらず摩耗深さが大きく現れている。これは機構部各 부품の加工精度や幾何学的な組立精度の影響を受けているものと考えているが、詳細については判断できない。

【0012】

以上、機械損失の軽減に関する課題の一つとしてスコッチ・ヨーク機構に着目し、軸受外輪と硬さの異なるプレートの組合せによる摩擦・摩耗特性を調べた。これまでの試験結果より、摺動面の耐摩耗性を向上するにはプレートの硬さを高める必要があると考えられる。ただし、プレートの硬さを高くすると軸受外輪との接触応力が大きくなるので、軸受外輪の変形が予測される。軸受の変形を抑制するには外輪に強め環を被せるのが効果的であるとされる。または、試験によって得られたプレートの摩耗曲線からプレートの摺動面の形状を創製することやプレートの一部を薄肉として弾性構造とすることも、幾何学的な組立精度を緩和できるため、機械損失の低減策として期待できる。

また本実施例では、ディスプレイサピストンとパワーピストンとが同一軸上のシリンダ

10

20

30

40

50

ーに配置されている 型スターリングエンジンを用いて説明したが、ディスプレイサピストンとパワーピストンが別個独立のシリンダに配置されている 型スターリングエンジンや、膨張シリンダに配置された膨張ピストンと、圧縮シリンダに配置された圧縮ピストンの2つの独立したピストンを有する 型スターリングエンジンにおいても適用できる。

【産業上の利用可能性】

【0013】

本発明のスターリングエンジンは、廃熱やバイオマスなどの熱源ガスを活用した発電装置や動力装置として利用することができる。

【図面の簡単な説明】

【0014】

10

【図1】本実施例によるスターリングエンジンの構成を示す断面図

【図2】同装置のスコッチ・ヨーク機構を示す要部構成図

【図3】同機構に用いるプレートの平面図

【図4】運転時間250時間におけるパワーピストンのプレート(S45C生材)の摩耗深さの測定結果の一例を示すグラフ

【図5】パワーピストンに働く荷重のシミュレーションによるグラフ

【図6】軸受のプレートに接触する位置とピストン荷重の計算結果を示すグラフ

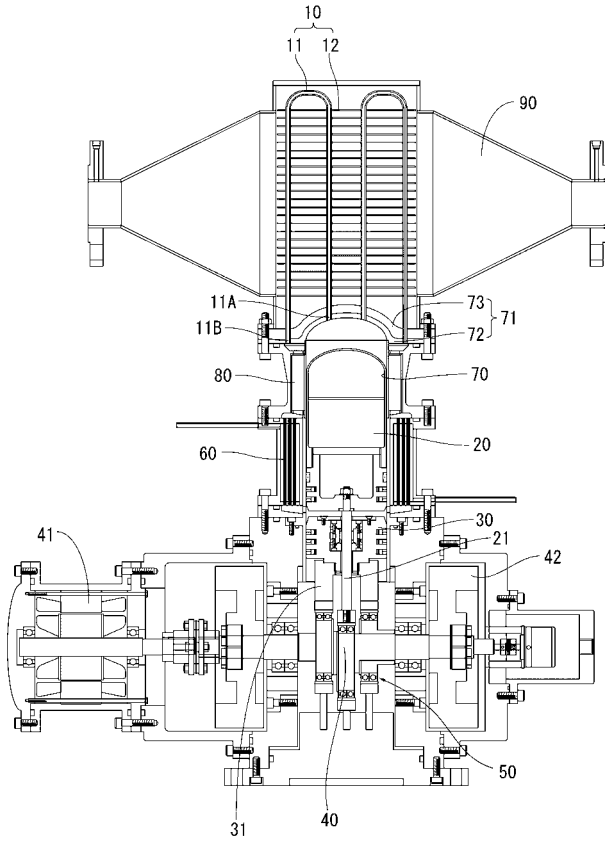
【符号の説明】

【0015】

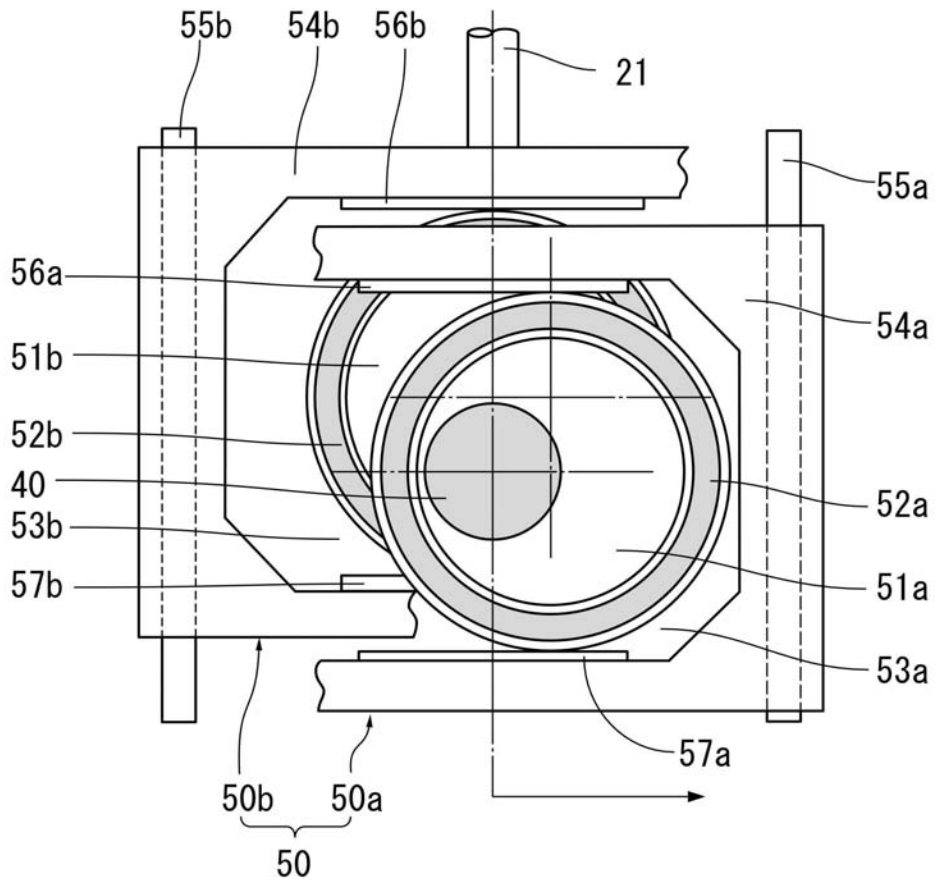
- 10 加熱部
- 20 ディスプレサピストン
- 30 パワーピストン
- 50 スコッチ・ヨーク機構
- 51 クランクピン
- 52 軸受
- 53 長溝
- 54 ヨーク

20

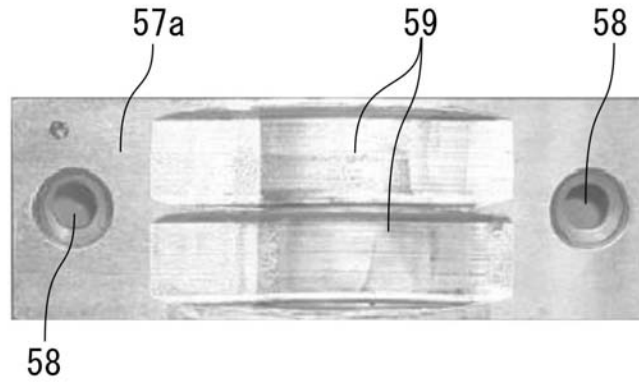
【図1】



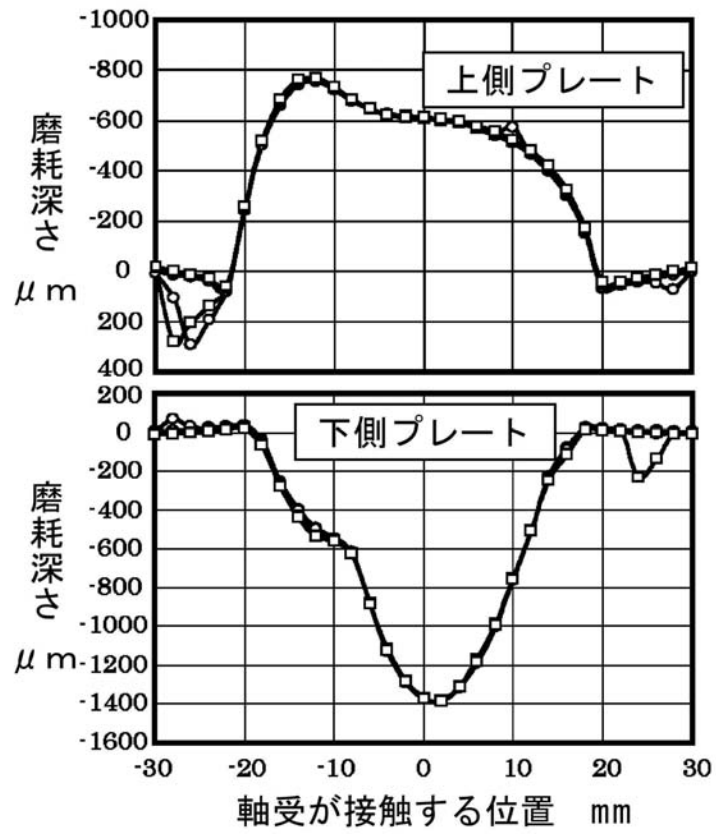
【図2】



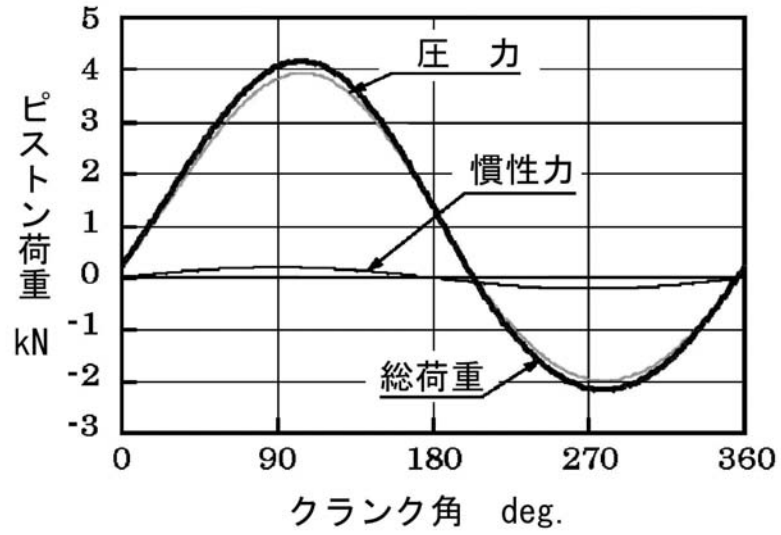
【図3】



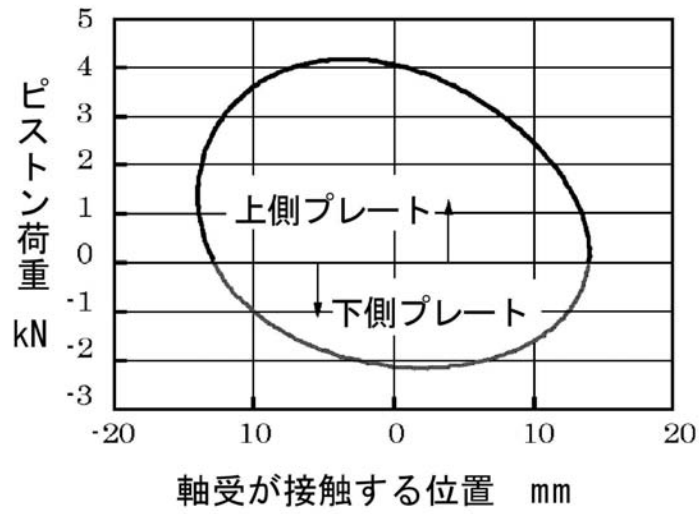
【図4】



【図5】



【図6】



フロントページの続き

- (72)発明者 平田 宏一
東京都三鷹市新川6丁目38番1号 独立行政法人 海上技術安全研究所内
- (72)発明者 川田 正國
東京都三鷹市新川6丁目38番1号 独立行政法人 海上技術安全研究所内

審査官 寺町 健司

- (56)参考文献 特開平09-042055(JP,A)
特開2005-054640(JP,A)

- (58)調査した分野(Int.Cl., DB名)
F02G 1/00-5/04