

(19) 日本国特許庁(JP)

(12) 特許公報(B2)

(11) 特許番号

特許第4958175号  
(P4958175)

(45) 発行日 平成24年6月20日(2012.6.20)

(24) 登録日 平成24年3月30日(2012.3.30)

(51) Int.Cl. F1  
GO1N 17/00 (2006.01) GO1N 17/00

請求項の数 6 (全 11 頁)

(21) 出願番号	特願2008-37294 (P2008-37294)	(73) 特許権者	501204525 独立行政法人海上技術安全研究所 東京都三鷹市新川6丁目38番1号
(22) 出願日	平成20年2月19日(2008.2.19)	(74) 代理人	100102211 弁理士 森 治
(65) 公開番号	特開2009-198195 (P2009-198195A)	(72) 発明者	松岡 一祥 東京都八王子市大塚94-11
(43) 公開日	平成21年9月3日(2009.9.3)	(72) 発明者	山根 健次 大阪府枚方市津田元町2-2-17
審査請求日	平成22年9月2日(2010.9.2)	(72) 発明者	村上 睦尚 東京都昭島市中神町1257-1-5-1 03
		審査官	福田 裕司

最終頁に続く

(54) 【発明の名称】 塗装の劣化促進試験装置及びその装置を用いて行う塗装の劣化促進試験方法

(57) 【特許請求の範囲】

【請求項1】

塗装を施した試験片の塗装の劣化促進試験装置において、試験片を設置し、試験片の周囲の気体温度を測定する温度測定器と加熱器とを配設した気体恒温槽と、前記気体恒温槽に湿気を供給し、液体温度を測定する温度測定器と加熱器とを配設した液体恒温槽と、予め設定した試験片の周囲の気体温度と前記温度測定器によって測定された値を比較して前記気体恒温槽の加熱器を制御するとともに、前記気体温度の設定した値あるいは測定した値と、前記蒸気圧力又は湿度の設定した値に基づいて前記液体恒温槽の加熱器を制御する制御機構とを備え、気体恒温槽と液体恒温槽との間には、両槽を繋ぐ境界領域を設け、前記気体恒温槽に繋がる前記境界領域の開口面積及び/又は前記境界領域に繋がる前記液体恒温槽の液体自由表面積を規制する規制手段を備え、該境界領域を經由して液体恒温槽から発生する湿気を気体恒温槽に導入することを特徴とする塗装の劣化促進試験装置。

【請求項2】

前記気体恒温槽及び液体恒温槽を断熱材で覆い、液体恒温槽の断熱性能を、気体恒温槽の断熱性能よりも低くしたことを特徴とする請求項1記載の塗装の劣化促進試験装置。

【請求項3】

前記液体恒温槽の液体表面の浮遊物を除去する除去手段を設けたことを特徴とする請求項1又は2記載の塗装の劣化促進試験装置。

【請求項4】

前記試験片及び/又は劣化促進試験装置の状況を監視する監視手段を設けたことを特徴

とする請求項 1、2 又は 3 記載の塗装の劣化促進試験装置。

【請求項 5】

請求項 1、2、3 又は 4 記載の塗装の劣化促進試験装置を用いて行う、塗装を施した試験片の塗装の劣化促進試験方法において、試験片の周囲の気体温度と、蒸気圧力又は湿度との値を設定し、試験片の周囲の気体温度を測定し、前記設定した値と比較して、試験片の周囲の気体温度を制御するとともに、前記気体温度の設定した値あるいは測定した値と、前記蒸気圧力又は湿度の設定した値に基づいて、試験片の周囲に供給する湿気を発生させる液体の温度を制御することを特徴とする塗装の劣化促進試験方法。

【請求項 6】

湿気を発生させる液体の温度を、試験片の周囲の気体温度よりも低温とすることを特徴とする請求項 5 記載の塗装の劣化促進試験方法。

【発明の詳細な説明】

【技術分野】

【0001】

本発明は、塗装の劣化促進試験装置及びその装置を用いて行う塗装の劣化促進試験方法に関し、特に、船舶の海水タンク内部の防食塗装の劣化促進試験装置及びその装置を用いて行う塗装の劣化促進試験方法に関するものである。

【背景技術】

【0002】

船舶の海水タンク（以下、「バラストタンク」という。）は空荷状態で、海水を入れて、船舶を沈めることによりプロペラを水没させ、貨物を積む場合には、海水を排出して浮力を得る働きをしている。

そのため、バラストタンクは、海水を入れた状態と空気を入れた状態とで使用されることとなる。

そして、貨物を積んだ状態で、1つの区画が破れても、他の健全な区画の浮力により沈没を免れるたり、積み荷を部分的に積載あるいは陸揚げしたとき、船舶に加わる荷重の変化を戻すために部分的に海水を積む必要があるために、バラストタンクは、多くのそれぞれ独立した区画に分割されている。

【0003】

このように多くの区画に分けられたバラストタンクは、それぞれ使用中の環境が異なるもので、例えば、原油タンカーを例にすると、船首の甲板から下のタンクで、最下は船舶毎に異なり、喫水より上の場合も下の場合もある船首上部タンク、船尾甲板から下のタンクで、最下は喫水より上となる船尾上部タンク、船体中央と前後の横隔壁とで仕切られた区画であって、上側は甲板、下側は船底までの区画で、横方向の仕切りは、船側外板と船体中央との貨物槽となる一般的な海水バラストタンク、二重底内部で、喫水以下の位置となる二重底タンク、といった形態に分けられる。

【0004】

そして、これらのバラストタンクの違いが顕著になるのは、空荷で海水を積んだ状態ではなく、積み荷を満載して海水を排出した状態のときである。

原油タンカーの場合、これらのバラストタンクは、原油を満載した状態において、以下の環境にさらされる。

例えば、船首上部タンクは、周囲気温が異常に高く、かつ甲板が強烈な日照にさらされる環境下では、希に 70 程度にまで昇温することがある。

タンク後部の横隔壁が貨物槽と接している場合には、原油の品位により貨物槽の保持温度が異なり、最も重質な原油の場合、70 程度まで昇温することがある。

排出しきれなかった海水の存在する最下部の温度は、喫水以下で海水温度程度、喫水以上であれば海水温度以上となる。

船尾上部タンクは、船首上部タンクと同様、甲板は日照にさらされる時間帯は、70 程度まで昇温することがある。

タンク前方の横隔壁が燃料用 C 重油タンクと接している場合には、燃料加熱の影響を受

10

20

30

40

50

ける。

さらに、タンクの最下部は、一般に船首上部タンクより高い位置にあり、タンクの容積は小さく、ほとんど使用しない場合もあり、使用頻度が少ない場合には影響は小さいものの、残留海水の温度は船首上部タンクより高くなる。

一般的な海水バラストタンクも、船首上部タンクと同様、甲板が日照にさらされる時間帯は、70 程度まで昇温することがある。

また、一般にタンク中央よりの縦隔壁が貨物槽と接しており、原油の品位により貨物槽の保持温度が異なり、最も重質な原油の場合には、船首上部タンクと同様、70 程度まで昇温することがあり、排出しきれなかった海水の存在する最下部の温度は、喫水以下で海水温度程度となる。

10

二重底タンクは、2 種類に分けられ、機関室二重底を海水タンクとして使用する場合は、二重底タンクは、船側と船底とは海水に接し、上部は機関室空隙、中央付近は潤滑油だめあるいは空隙と接するため、内部温度差は小さい。

一方、一般的な海水バラストタンク下の二重底タンクは、ビルジナックルから船体中央よりの上面が貨物槽と接しており、原油の品位により貨物槽の保持温度が異なり、最も重質な原油の場合には、船首上部タンクと同様、70 程度まで昇温することがあり、排出しきれなかった海水の存在する最下部の温度は、喫水以下で海水温度程度となる。

【0005】

以上のように、バラストタンクの種類によって、貨物を積んだ状態でのバラストタンク内の環境は高温で蒸気不飽和状態といった劣悪な環境となる場合があり、このような環境を考慮して塗装の耐久性を評価する塗装の劣化促進試験方法や装置は存在しなかった。

20

すなわち、従来から特許文献1や特許文献2に見られる耐候試験機や耐環境試験方法や装置はあったが、上記の塗装の劣化促進方法や装置に適用できるものでなかった。

すなわち、特許文献1に開示されたものは、加湿器で蒸気を発生させ、湿度が設定値になるように電動バルブを開閉して外気を導入し湿度を制御しているが、外気導入に伴う湿度と温度の変動があり、正確な劣化試験ができなかった。また、外気導入による湿度調節のため外に逃げ出す湿気や温度を補償するためのエネルギー使用が大きくなるとともに、電動バルブ等の可動部のメンテナンスのために装置を止める必要もあり、長期間に亘り安定した試験ができなかった。

また、特許文献2に開示されたものは、容器内の気体を気体加熱用ヒータで加熱し、加湿用水加熱ヒータで水を加熱して容器内を高温多湿状態とし、容器内の水蒸気を冷却凝縮して除去する除湿装置を設け湿度調節を行うもので、容器内に強制的に蒸気を発生させる部分と除湿を行う部分が存在し、湿度分布や温度分布に悪影響があり均一な試験ができなかった。また、特別に冷却装置を必要とし、冷却によるエネルギー損失も多大であった。

30

また、一般の環境試験機では、湿度の調節のために水噴霧を行っている例が多く見られるが、水中に含まれるスケール成分も同時に噴霧されるため、試験物にスケールが付着する問題があった。この対策として純水化して供給する方法もあったが、純水化装置が必要で、フィルタなどのメンテナンスも定期的に要するという課題があった。

【特許文献1】特開平7-209174号公報

【特許文献2】特開昭62-81547号公報

40

【発明の開示】

【発明が解決しようとする課題】

【0006】

本発明は、劣悪な使用環境を考慮することのできる塗装の劣化促進試験装置及びその装置を用いて行う塗装の劣化促進試験方法を提供することを目的とする。

【課題を解決するための手段】

【0007】

上記目的を達成するため、本発明の塗装の劣化促進試験装置は、塗装を施した試験片の塗装の劣化促進試験装置において、試験片を設置し、試験片の周囲の気体温度を測定する温度測定器と加熱器とを配設した気体恒温槽と、前記気体恒温槽に湿気を供給し、液体温

50

度を測定する温度測定器と加熱器とを配設した液体恒温槽と、予め設定した試験片の周囲の気体温度と前記温度測定器によって測定された値を比較して前記気体恒温槽の加熱器を制御するとともに、前記気体温度の設定した値あるいは測定した値と、前記蒸気圧力又は湿度の設定した値に基づいて前記液体恒温槽の加熱器を制御する制御機構とを備え、気体恒温槽と液体恒温槽との間には、両槽を繋ぐ境界領域を設け、前記気体恒温槽に繋がる前記境界領域の開口面積及び／又は前記境界領域に繋がる前記液体恒温槽の液体自由表面積を規制する規制手段を備え、該境界領域を経由して液体恒温槽から発生する湿気を気体恒温槽に導入することを特徴とする。

【0008】

この場合において、前記気体恒温槽及び液体恒温槽を断熱材で覆い、液体恒温槽の断熱性能を、気体恒温槽の断熱性能よりも低くすることができる。

10

【0009】

また、前記液体恒温槽の液体表面の浮遊物を除去する除去手段を設けることができる。

【0010】

また、前記試験片及び／又は劣化促進試験装置の状況を監視する監視手段を設けることができる。

【0011】

また、本発明の塗装の劣化促進試験方法は、上記塗装の劣化促進試験装置を用いて行う、塗装を施した試験片の塗装の劣化促進試験方法において、試験片の周囲の気体温度と、蒸気圧力又は湿度との値を設定し、試験片の周囲の気体温度を測定し、前記設定した値と比較して、試験片の周囲の気体温度を制御するとともに、前記気体温度の設定した値あるいは測定した値と、前記蒸気圧力又は湿度の設定した値に基づいて、試験片の周囲に供給する湿気を発生させる液体の温度を制御することを特徴とする。

20

【0012】

この場合において、湿気を発生させる液体の温度を、試験片の周囲の気体温度よりも低温とすることができる。

【発明の効果】

【0013】

本発明の塗装の劣化促進試験装置によれば、試験片を設置し、試験片の周囲の気体温度を測定する温度測定器と加熱器とを配設した気体恒温槽と、前記気体恒温槽に湿気を供給し、液体温度を測定する温度測定器と加熱器とを配設した液体恒温槽と、予め設定した試験片の周囲の気体温度と前記温度測定器によって測定された値を比較して前記気体恒温槽の加熱器を制御するとともに、前記気体温度の設定した値あるいは測定した値と、前記蒸気圧力又は湿度の設定した値に基づいて前記液体恒温槽の加熱器を制御する制御機構とを備え、気体恒温槽と液体恒温槽との間には、両槽を繋ぐ境界領域を設け、該境界領域を経由して液体恒温槽から発生する湿気を気体恒温槽に導入するようにすることにより、気体温度と液体温度を各加熱器により制御するという可動部を有しない簡単な構成で、設定された蒸気圧力又は湿度が得られ、また、液体噴霧方式採用時のスケール成分除去のための純水装置等を必要とせず、メンテナンスも容易で長期間に亘って安定した試験が可能となる。また、気体恒温槽と液体恒温槽との間に境界領域を設けることによって、気体恒温槽側から液体恒温槽側への伝熱を低減でき、特に液体恒温槽に冷却手段を設けることなく、気体恒温槽を設定した恒温恒湿環境の蒸気不飽和状態で促進劣化試験を行うことができる。

30

40

【0014】

そして、前記気体恒温槽に繋がる前記境界領域の開口面積及び／又は前記境界領域に繋がる前記液体恒温槽の液体自由表面積を規制する規制手段を備えることにより、気体恒温槽へ供給する湿気を制御し、気体恒温槽側から液体恒温槽側への伝熱を更に低減して気体恒温槽の加熱に要するエネルギーを更に減らし、かつ液体恒温槽を必要以上に高温にすることなく気体恒温槽の蒸気圧力や湿度調節に狂いを生ずることを防止できる。

【0015】

50

また、前記気体恒温槽及び液体恒温槽を断熱材で覆い、液体恒温槽の断熱性能を、気体恒温槽の断熱性能よりも低くすることにより、液体恒温槽の放熱性を気体恒温槽よりも高め、気体恒温槽から伝わる熱を外部に放熱し、液体恒温槽の液体温度を、特別な冷却装置を用いることなく加熱器の制御のみで気体恒温槽より低い設定温度に保ち、気体恒温槽が設定値以上の湿度に上昇することを防止することができる。

【0016】

また、前記液体恒温槽の表面の浮遊物を除去する除去手段を設けることにより、試験片の塗装から発生するVOCガス等が液体恒温槽の液体と反応して発生する浮遊物を除去し、液体恒温槽から発生する湿気を確実に気体恒温槽に供給することができる。

また、液体恒温槽の液体を循環させ液体恒温槽の液体温度を設定温度に保つことや、更に均一に保つことができる。

10

【0017】

また、前記試験片及び/又は劣化試験装置の状況監視する監視手段を設けることにより、例えば、監視手段に湿度測定器を用いることによって、万が一の故障時や異常時に警報を発したり、補正制御を行うことができ、映像カメラを用いることによって、映像記録によって試験片の塗装の劣化の状態を記録することができ、さらに、液体恒温槽の液体表面の浮遊物を検知することによって、浮遊物を除去する除去手段の作動を制御することができる。

【0018】

また、本発明の塗装の劣化促進試験方法によれば、上記作用効果に加えて、試験片の周囲の気体温度と、蒸気圧力又は湿度との値を設定し、試験片の周囲の気体温度を測定し、前記設定した値と比較して、試験片の周囲の気体温度を制御するとともに、前記気体温度の設定した値あるいは測定した値と、前記蒸気圧力又は湿度の設定した値に基づいて、試験片の周囲に供給する湿気を発生させる液体の温度を制御することにより、気体の温度と液体の温度の制御だけで簡単に蒸気圧力又は湿度の調整ができ、液体噴霧時の成分除去やメンテナンスを必要とすることなく長期間に亘って安定した試験条件の維持が可能となる。この結果、船舶に使用するバラスタックなどといった劣悪な使用環境を考慮した塗装の耐久性を評価する塗装の劣化促進試験方法を提供することができる。

20

【0019】

また、湿気を発生させる液体の温度を、試験片の周囲の気体温度よりも低温とすることにより、蒸気不飽和状態で試験することができる。

30

【発明を実施するための最良の形態】

【0020】

以下、本発明の塗装の劣化促進試験装置及びその装置を用いて行う塗装の劣化促進試験方法の実施の形態を、図面に基いて説明する。

【実施例1】

【0021】

図1～図2に、本発明の塗装の劣化促進試験装置の実施例を示す。

【0022】

この塗装の劣化促進試験装置1は、試験片Wを設置し、試験片Wの周囲の気体温度と蒸気圧力又は湿度との値を測定する温度測定器T1及び湿度測定器Mと加熱器H1とを配設した気体恒温槽2Aと、前記気体恒温槽2Aに湿気を供給し、液体温度を測定する温度測定器T2と加熱器H2とを配設した液体恒温槽2Bと、電子制御を行う制御機構3とを備えている。

40

【0023】

この制御機構3は、試験片Wの周囲の気体温度及び目標とする蒸気圧力又は湿度の値(特に限定されるものではないが、例えば、湿度:70%)を予め設定し、前記温度測定器T1で測定した気体温度と比較して、前記加熱器H1を制御するとともに、前記気体温度の設定した値あるいは測定した値と、予め設定した蒸気圧力又は湿度の設定した値とに基づいて液体の温度を決め(この温度は上記条件によって、例えば、62 というように、

50

一義的に割り出すことができる。) 、この決められた温度と液体の温度を測定する温度測定器 T 2 で測定した温度とを比較して加熱器 H 2 を制御するようにする。

なお、液体温度の決定は制御機構 3 で行わずに、予め目標とする気体の温度と、目標とする蒸気圧力又は湿度の値に基づいて図表などで目標とする液体温度の値を求め(例えば 6 2 )、この値を制御機構 3 に設定値として直接インプットしてもよい。

また、湿度を測定する湿度測定器 M の測定値と、予め設定した蒸気圧力又は湿度の設定した値を比較して、差が一定の閾値を越えた場合に、加熱器 H 2 の加熱量を変え、警告を行うようにしている。

#### 【 0 0 2 4 】

また、気体恒温槽 2 A と液体恒温槽 2 B との間には、両槽を繋ぐ境界領域 2 C を設け、該境界領域 2 C を経由して液体恒温槽 2 B から発生する湿気を気体恒温槽 2 A に導入するようにしている。

具体的には、側板 2 1 と底板 2 2 と蓋 2 3 とからなる筐体 2 0 の内部に液体を入れることによって、液体部分と気体分とに区分し、気体部分の上部を気体恒温槽 2 A、気体部分の下部を境界領域 2 C、液体部分を液体恒温槽 2 B として使用する。

気体恒温槽 2 A と境界領域 2 C とは規制手段 4 によって区切り、その開口面積 S を規制するようにしており、液体恒温槽 2 B から発生する湿気が境界領域 2 C を経由して気体恒温槽 2 A に供給される量を調整するようにしている。

また、規制手段 4 は、境界領域 2 C に繋がる液体恒温槽 2 B の液体自由表面積 A を規制するように配設しても構わない。

これによって、境界領域 2 C から気体恒温槽 2 A への開口面積 S を任意の大きさに設定し、液体恒温槽 2 B から発生する水蒸気圧力を制御することが可能となるとともに、気体恒温槽 2 A 側から液体恒温槽 2 B 側への伝熱を更に低減して気体恒温槽 2 A の加熱に要するエネルギーを減らし、かつ液体恒温槽 2 B を必要以上に高温にすることなく気体恒温槽の蒸気圧力や湿度調節に狂いを生ずることを防止できる。

#### 【 0 0 2 5 】

また、規制手段 4 は、気体恒温槽 2 A と境界領域 2 C との開口面積を変動させることによって規制するものであれば特に限定されるものではないが、本実施例においては、図 1 ~ 図 2 に示すように、レール 4 b と、レール 4 b 上に載置し、気体恒温槽 2 A に繋がる境界領域 2 C の開口面積 S の大きさを変動させる蛇腹状等の蓋部材 4 a とから構成するようにしている。

蓋部材 4 a は、手動で載置するだけのものであってもよいが、制御機構 3 によって、蓋部材 4 a を駆動する駆動機構(図示省略)を制御して、液体恒温槽 2 B から発生する蒸気の通過する開口面積 S を変動させるようにしても構わない。

#### 【 0 0 2 6 】

気体恒温槽 2 A 及び液体恒温槽 2 B は、気体恒温槽 2 A 及び液体恒温槽 2 B から熱が外気に逃げ、外気温によって試験温度が変動することを防止することから断熱材で覆うことが好ましく、筐体 2 0 を構成する側板 2 1、底板 2 2 及び蓋 2 3 を、断熱材で構成するようにしている。

また、側板 2 1 を、気体恒温槽 2 A 部分の側板 2 1 a と、液体恒温槽 2 B 及び境界領域 2 C 部分の側板 2 1 b とに区分し、側板 2 1 b 及び底板 2 2 に使用する断熱材を側板 2 1 a 及び蓋 2 3 に使用する断熱材よりも断熱性能が低い断熱材を使うことができる。

これによって、気体恒温槽 2 A から液体恒温槽 2 B に伝わる熱を外部に放熱し、液体恒温槽 2 B の液体温度を冷却装置を配設することなく、加熱器 H 2 の制御のみで気体恒温槽 2 A よりも低い温度に保ち、発生する湿気を制御して気体恒温槽 2 A が設定値以上の湿度に上昇することを防止する。

#### 【 0 0 2 7 】

加熱器 H 1、H 2 は、その構成を特に限定されず、例えば、放熱用のフィンを付けたシーズヒータ等を利用することができる。

#### 【 0 0 2 8 】

10

20

30

40

50

気体恒温槽 2 A に配置する試験片 W の配置方法は、特に限定されず、例えば、気体恒温槽 2 A の上部に掛け渡したハンガーバー 2 4 にチェーン等の索条体 2 5 によって吊設することができる。

【 0 0 2 9 】

気体恒温槽 2 A 及び液体恒温槽 2 B に配設した温度測定器 T 1、T 2 及び湿度測定器 M によって、気体恒温槽 2 A 及び液体恒温槽 2 B の温度、気体恒温槽 2 A の湿度を測定して制御機構 3 に測定値を送信し、加熱器 H 1、H 2 を制御するようにしている。

詳しくは、気体温度を設定する気体温度設定器（図示省略）の設定値と温度測定器 T 1 で検出された値を比較して加熱器 H 1 を制御するとともに、この気体温度設定器の設定値と蒸気圧力又は湿度の設定を行う蒸気圧 / 湿度設定器（図示省略）の値に基づいて、液体恒温槽 2 B の液体温度を決定する。

この決定は、気体圧力を一定とした場合に、気体温度と蒸気圧 / 湿度と液体温度の一義的に決まる関係に基づいて制御機構 3 に予め記憶された数値テーブルや近似式によって制御機構 3 で算出処理され決定される。

この決定された液体恒温槽 2 B の液体温度と温度測定器 T 2 で測定された温度が制御機構 3 で比較され、加熱器 H 2 を制御して液体の温度を得ている。

なお、液体温度の決定に当たっては、気体温度設定器の温度を用いずに温度測定器 T 1 で測定される気体の温度を用いてもよい。

【 0 0 3 0 】

気体恒温槽 2 A には、加熱器 H 1 の熱によって試験片 W が直接加熱されることがないように、加熱器 H 1 と試験片 W を設置する個所との間に輻射熱遮断板 5 を配設するようにしている。

また、加熱器 H 1 の上方には、加熱器 H 1 によって加熱された空気を気体恒温槽 2 A 内に循環させるために対流用ファン 6 を配設することが好ましい。

【 0 0 3 1 】

液体恒温槽 2 B の液体表面には、試験片 W の塗装から発生する V O C ガス等が液体恒温槽 2 B の液体と反応して発生する浮遊物が皮膜状になって浮遊する場合がある。

この浮遊物が多量に発生することによって、液体恒温槽 2 B から発生する湿気が気体恒温槽 2 A に供給されにくくなり、設定した湿度を保持することができなくなる。

そのため、液体恒温槽 2 B の液体表面の浮遊物を回収除去するための除去手段 7 を設けることが好ましい。

【 0 0 3 2 】

除去手段 7 は、その構成を特に限定されるものではないが、本実施例においては、図 2 に示すように、ポンプ P によって、液体表面の浮遊物を吸い込み、フィルタ F を介して浮遊物を除去して液体恒温槽 2 B に循環させるようにしており、吸い込み管 7 a は、液体恒温槽 2 B の液体表面に開口部を有する位置に取り付けるようにしている。

除去手段 7 を作動することによって、液体恒温槽 2 B の液体を循環させ液体恒温槽 2 B の液体温度を設定温度に保つこともできる。

【 0 0 3 3 】

液体恒温槽 2 B への液体の供給は、筐体 2 0 の側板 2 1 に貫通させた供給管 1 2 から行われる。供給管 1 2 は、液体タンク 1 0 の下部に配設したメンテナンスマンホール 1 1 から延設されており、供給される液体の量は、液体表面が一定となるように制御し、液体表面が規制手段 4 を越えないように、また、除去手段 7 によって、液体表面の浮遊物を確実に吸い込んで除去できるようにしている。

【 0 0 3 4 】

また、試験片 W 及び / 又は劣化促進試験装置 1 の状況を監視する監視手段 8 を設けることもできる。

【 0 0 3 5 】

監視手段 8 は、その構成を特に限定されるものではないが、本実施例においては、映像カメラ 8 a を気体恒温槽 2 A 内に配設することによって試験片 W の状況を監視することが

10

20

30

40

50

できる。

【0036】

映像カメラ8aによる映像記録によって試験片Wの塗装劣化の状態を記録したり、液体恒温槽2Bの浮遊物を検知して、前記除去手段7の作動を制御することができる。

また、リアルタイムに映像をモニターすることによって、液体恒温槽2Bの浮遊物を確認したり、装置全体の異常をモニタリングすることもできる。

【0037】

また、湿度測定器Mを監視手段とし、この測定値に基づき制御機構3で蒸気圧/湿度設定器で設定された値と所定の条件下で比較し、万が一の故障時に警報を発したり、補正制御を行うことができる。

10

【0038】

上記構成の塗装の劣化促進試験装置1を使用した塗装の劣化促進試験方法を説明する。

【0039】

まず、筐体20の蓋23を開放し、試験片Wをハンガーバー24に索条体25によって吊設する。配置する試験片Wの数量は特に限定されるものではないが、本実施例においては、3本のハンガーバー24の1本につき2つの試験片Wを吊設し、1回の劣化促進試験で合計6つの試験片Wを試験するようにしている。

【0040】

次に、試験温度と、蒸気圧力又は湿度とを設定し制御する。

試験温度は、気体恒温槽2A内に載置する試験片Wの周囲の気体温度を指し、気体温度設定器で予め設定した設定値と、温度測定器T1による測定値とを比較して、加熱器H1の加熱温度を調整し、試験温度を所定の温度となるように制御する。上述した通り、バラスタタンクは、船首上部タンク等、日照にさらされる個所では、最も厳しい条件を想定すると70程度まで昇温することから、制御機構3に設定する試験温度の設定値を70として、温度測定器T1による測定値と比較しながら70の恒温状態となるようにしている。

20

【0041】

そして、気体恒温槽2A内の湿度を蒸気不飽和状態となる70%の恒湿状態となるようにする。気体恒温槽2Aの湿度を変化させるために、液体恒温槽2Bから蒸気を発生させることによって行い、70の大気温度に対しては、液体温度を62に設定することによって、湿度は70%となる。

30

そして、気体温度の設定した値あるいは測定した値と、蒸気圧力又は湿度の設定した値に基づいて決定された液体温度となるように、加熱器H2の加熱温度を調整し、液体恒温槽2Bの液体温度を所定の温度(この場合、62)に保持する。

なお、液体温度の決定は制御機構3で行わずに、予め目標とする気体の温度と、目標とする蒸気圧力又は湿度の値に基づいて図表などで目標とする液体温度の値を求め(例えば62)、この値を制御機構3に設定値として直接インプットしてもよい。

【0042】

湿度や蒸気圧力の調整方法としては、液体恒温槽2Bの温度を調整することによって行う他、規制手段4によって気体恒温槽2Aに繋がる境界領域2Cとの開口面積や、境界領域2Cと繋がる液体恒温槽2Bの液体自由表面積Aの割合を変動させることによって行うこともできる。

40

【0043】

このように、70恒温70%恒湿の環境を6ヶ月程度維持することによって、日照時に70程度まで昇温することのあるバラスタタンクの内部塗装として15年の耐久年数を確認するための劣化促進試験を行うことができる。

この場合、試験温度や湿度を、上記の70恒温70%恒湿に対して上下させることによって、劣化促進試験の程度を調節することができる。

【0044】

また、試験温度を50~90の間で温度を変動させ、試験片Wを使用する船舶等、

50



塗装の使用環境に応じた任意の劣化速度による試験も行うことができる。

【 0 0 4 5 】

以上、本発明の塗装の劣化促進試験装置及びその装置を用いて行う塗装の劣化促進試験方法について、実施例に基づいて説明したが、本発明は上記実施例に記載した構成に限定されるものではなく、気体恒温槽及び液体恒温槽の形状を円筒形にする等、その趣旨を逸脱しない範囲において適宜その構成を変更することができるものである。

【産業上の利用可能性】

【 0 0 4 6 】

本発明の塗装の劣化促進試験装置及びその装置を用いて行う塗装の劣化促進試験方法は、劣悪な使用環境を考慮することができるという特性を有していることから、船舶の海水タンク内部の防食塗装の劣化促進試験の用途に好適に用いることができる。

10

【図面の簡単な説明】

【 0 0 4 7 】

【図 1】本発明の塗装の劣化促進試験装置の一実施例を示す正面断面図である。

【図 2】同装置の図 1 の X - X 断面図である。

【符号の説明】

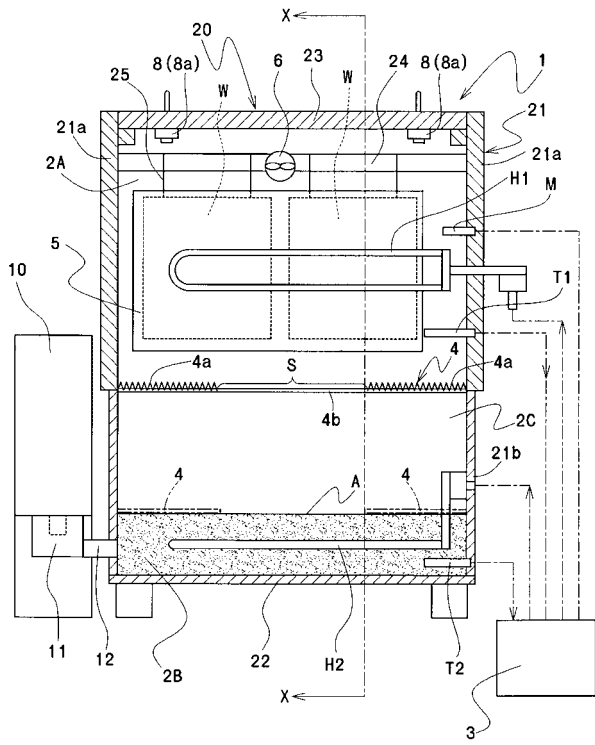
【 0 0 4 8 】

- 1 塗装の劣化促進試験装置
- 2 A 気体恒温槽
- 2 B 液体恒温槽
- 2 C 境界領域
- 3 制御機構
- 4 規制手段
- 5 輻射熱遮断板
- 6 対流用ファン
- 7 除去手段
- 8 監視手段
- A 液体自由表面積
- S 開口面積
- H 1 加熱器
- H 2 加熱器
- W 試験片

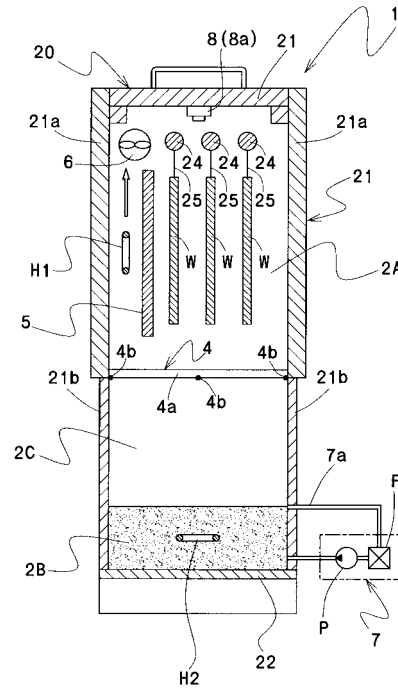
20

30

【図1】



【図2】



---

フロントページの続き

(56)参考文献 特開昭55-009165(JP,A)  
特開2001-087707(JP,A)  
特開2002-243578(JP,A)  
実開昭60-146843(JP,U)

(58)調査した分野(Int.Cl., DB名)  
G01N 17/00