

(19) 日本国特許庁(JP)

(12) 特 許 公 報(B2)

(11) 特許番号

特許第4982824号
(P4982824)

(45) 発行日 平成24年7月25日(2012.7.25)

(24) 登録日 平成24年5月11日(2012.5.11)

(51) Int.Cl. F 1
B 6 3 B 49/00 (2006.01) B 6 3 B 49/00 Z

請求項の数 3 (全 6 頁)

<p>(21) 出願番号 特願2006-268831 (P2006-268831) (22) 出願日 平成18年9月29日 (2006.9.29) (65) 公開番号 特開2008-87564 (P2008-87564A) (43) 公開日 平成20年4月17日 (2008.4.17) 審査請求日 平成21年6月24日 (2009.6.24)</p>	<p>(73) 特許権者 501204525 独立行政法人海上技術安全研究所 東京都三鷹市新川6丁目38番1号 (74) 代理人 100137752 弁理士 亀井 岳行 (74) 代理人 100071401 弁理士 飯沼 義彦 (74) 代理人 100089130 弁理士 森下 靖侑 (72) 発明者 桐谷 伸夫 東京都三鷹市新川6丁目38番1号 独立 行政法人 海上技術安全研究所内 審査官 志水 裕司</p>
--	---

最終頁に続く

(54) 【発明の名称】 離着棧操船用全方位カメラ設備

(57) 【特許請求の範囲】

【請求項1】

舷側部において基端を枢着され先端を舷側外方へ振出し可能に設けられたカメラ保持用支柱と、同支柱の先端に保持されて船体と棧橋との相対的状况を撮影しうるミラー方式の全方位カメラとを備えており、上記カメラ保持用支柱の舷側外方への振出し角度を制御するための支柱起倒調整機構が設けられたことを特徴とする、離着棧操船用全方位カメラ設備。

【請求項2】

上記支柱起倒調整機構が、上記カメラ保持用支柱の基端をヒンジを介し下部に枢着して舷側部に設けられる縦長のケーシングと、同ケーシングの内部に装着されてピストンロッドを下方へ突出しうるシリンダ装置と、上記ピストンロッドの下端部と上記カメラ保持用支柱の中間部とに両端を枢着されてクランク機構を構成する連結ロッドとを備えて構成されたことを特徴とする、請求項1に記載の離着棧操船用全方位カメラ設備。

【請求項3】

上記ケーシングが支持アームを介し舷側手摺りに着脱可能に設けられたことを特徴とする、請求項2に記載の離着棧操船用全方位カメラ設備。

【発明の詳細な説明】

【技術分野】

【0001】

本発明は、船舶の離着棧のための操船に際して、船体と棧橋（岸壁）との相対関係を全

方位カメラにより確認しながら、安全に離着棧作業を行えるようにした、離着棧操船用全方位カメラ設備に関する。

【背景技術】

【0002】

従来、船舶の離着棧のための操船に際し、船体に設置された複数のカメラを用いて、船体と棧橋との相対関係を確認できるようにしたものが開発されているが、各カメラで撮影された画像に基づく演算処理を必要とし、設備全体が複雑化して、設備コストの増加を招くという不具合がある。

【特許文献1】特開昭60-242314号公報

【特許文献2】特開2004-175187号公報

10

【発明の開示】

【発明が解決しようとする課題】

【0003】

本発明は、ミラー方式の全方位カメラが簡素な構造で広い視野を得られる点に着目し、同カメラを舷側部と棧橋との間で起伏可能に設けることにより、船体と棧橋との相対関係を容易に確認できるようにして、離着棧操船の安全性の向上を低コストで実現できるようにした離着棧操船用全方位カメラ設備を提供することを課題とする。

【課題を解決するための手段】

【0004】

本発明の離着棧操船用全方位カメラ設備は、舷側部において基端を枢着され先端を舷側外方へ振出し可能に設けられたカメラ保持用支柱と、同支柱の先端に保持されて船体と棧橋との相対的状況を撮影しうるミラー方式の全方位カメラとを備えており、上記カメラ保持用支柱の舷側外方への振出し角度を制御するための支柱起倒調整機構が設けられたことを特徴としている。

20

【0006】

さらに、本発明の離着棧操船用全方位カメラ設備は、上記支柱起倒調整機構が、上記カメラ保持用支柱の基端をヒンジを介し下部に枢着して舷側部に設けられる縦長のケーシングと、同ケーシングの内部に装着されてピストンロッドを下方へ突出しうるシリンダ装置と、上記ピストンロッドの下端部と上記カメラ保持用支柱の中間部とに両端を枢着されてクランク機構を構成する連結ロッドとを備えて構成されたことを特徴としている。

30

【0007】

また、本発明の離着棧操船用全方位カメラ設備は、上記ケーシングが支持アームを介し舷側手摺りに着脱可能に設けられたことを特徴としている。

【発明の効果】

【0008】

本発明の離着棧操船用全方位カメラ設備では、船舶の離着棧作業において、舷側部が棧橋（または岸壁）へ接近してゆく着棧のための操船に際し、カメラ保持用支柱を起立状態から順次倒伏させてゆくことにより、同支柱の先端に保持されたミラー方式の全方位カメラで舷側部と棧橋とが平行状態を保ちながら間隔を縮小してゆく相対状況を撮影して操船者に確認させることが可能となり、逆に舷側部が棧橋から離隔してゆく出港のための操船では、カメラ保持用支柱を倒伏状態から順次起立させてゆくことにより、同支柱先端の上記全方位カメラで舷側部が棧橋に対し平行状態を保ちながら間隔を拡げてゆく相対状況を撮影して操船者に確認させることが可能となって、離着棧操船の安全性を十分に確保することが可能になる。

40

【0009】

また、上記カメラ保持用支柱の舷側外方への振出し角度を制御するための支柱起倒調整機構が設けられているので、船舶の離着棧作業に際して、船体の棧橋に対する相対的な動きに応じ上記支柱の倒伏または起立への制御を適切に行うことにより、同支柱先端の上記全方位カメラによる舷側部と棧橋との相対関係の撮影が的確に行われるようになる。

【0010】

50

さらに、上記支柱起倒調整機構が、上記カメラ保持用支柱の基端をヒンジを介し下部に枢着して舷側部に設けられる縦長のケーシングと、同ケーシングの内部に装着されてピストンロッドを下方へ突出しうるシリンダ装置と、上記ピストンロッドの下端部と上記カメラ保持用支柱の中間部とに両端を枢着されてクランク機構を構成する連結ロッドとを備えるようにして設けられていると、上記シリンダ装置におけるピストンロッドの昇降により上記支柱の起倒制御が十分な信頼性を伴って的確に行われるようになる。

【0011】

そして、上記ケーシングが支持アームを介し舷側手摺りに着脱可能に設けられる構成では、航海中に本装置を外しておき、離着棧操船の際にだけ本装置を装着して用いることが可能になるほか、本装置を新船のみならず既存の船舶にも容易に装備することが可能になる。

10

【実施例】

【0012】

図1は本発明の一実施例としての離着棧操船用全方位カメラ設備を模式的に示す立面図である。

図1に示すように、船体Sの舷側部1における上下2段の舷側手摺り2, 2に、開閉フック3a付き支持アーム3, 3を介して縦長のケーシング4が着脱可能に設けられており、同ケーシング4の内部にはピストンロッド5aを下方へ突出しうる電動式または油圧式のシリンダ装置5が装着されている。なお、符号2aは、船体甲板1aの舷側寄りに立設された手摺り2付き柱体を示している。

20

【0013】

また、舷側部1において、ケーシング4の下部にカメラ保持用支柱6の基端がヒンジ7を介し枢着されていて、これにより支柱6は舷側外方へほぼ水平になるまで振出し可能に構成されている。

【0014】

そして、支柱6の上端には舷側外方への視野8fを有するミラー方式の全方位カメラ8が、半球面状の鏡体8aと同鏡体8aに対向するレンズ8bとを備えるようにして装着されている。

【0015】

さらに、可動ストロークaを有するピストンロッド5aの下端部と支柱6の中間部とに両端を枢着されてクランク機構を構成する連結ロッド9が設けられており、これによりシリンダ装置5の作動に伴い支柱6を起立状態からほぼ水平な倒伏状態まで回動調整しうる支柱起倒調整機構が構成されている。

30

このようにして、舷側部1には、船体Sと図示しない棧橋(岸壁)との相対的状况を撮影しうるミラー方式の全方位カメラ8が装備されている。

【0016】

そして、全方位カメラ8が撮影した映像は、同カメラ8から支柱6の内部を通り船橋室などへ導かれるケーブルを介して、図示しない表示装置に表示される。

なお、図1に示す可動ストロークaの範囲でシリンダ装置5が作動することにより、支柱6の傾動範囲は90°~0°に設定されている。

40

【0017】

上述の本実施例の離着棧操船用全方位カメラ設備では、カメラ保持用支柱6が、舷側部1においてケーシング4の下部に基端を枢着され先端を舷側外方へ振出し可能に設けられて、同支柱6の先端に、船体Sと図示しない棧橋との相対的状况を撮影しうるミラー方式の全方位カメラ8が装備されるので、着棧のための操船に際しては、舷側部1と棧橋との距離が短縮されるのに応じて、支柱6の舷側外方への振出し角度をほぼ90度まで、すなわち支柱6がほぼ水平になるまで増大させてゆきながら、全方位カメラ8の撮影画面を船橋室などで目視することにより、舷側部1と棧橋との相対的状况を逐次適切に確認できるようになり、このようにして着棧のための操船が簡易な設備で安全に行われるようになる。

50

【0018】

また、離棧のための操船に際しては、上述の着棧操船の場合と逆の手順で、支柱6を倒伏状態から起立状態になるまで順次起こしてゆく操作を行いながら、同支柱6の先端の全方位カメラ8で舷側部1と棧橋との相対的状况を撮影してゆく、その撮影画面を目視することによって離棧操船も安全に行えるようになる。

【0019】

そして、カメラ保持用支柱6の舷側外方への振出し角度を制御するためのシリンダ装置5付き支柱起倒調整機構が設けられているので、船体Sと棧橋との相互間隔の変化に対応してカメラ保持用支柱6の振出し角度を適切に調整することが可能となり、これにより棧橋に対する船体Sの位置関係をミラー方式の全方位カメラ8によりの確に撮影して、その映像を船橋室などで目視しながら離着棧のための操船を安全かつ確実に行うことが可能になる。

10

【0020】

また、舷側部1に設けられる縦長のケーシング4の下部にカメラ保持用支柱6の基端がヒンジ7を介し枢着され、ケーシング4の内部に装着されたシリンダ装置5の下方へ突出しうるピストンロッド5aの下端部とカメラ保持用支柱6の中間部とを連結してクランク機構を構成する連結ロッド9が設けられるので、シリンダ装置5の作動に伴い、ミラー方式の全方位カメラ8を先端に保持する支柱6の直立状態から水平状態までの範囲における起倒制御が十分な信頼性を伴って的確に行われるようになる利点を得られる。

【0021】

さらに、ケーシング4が支持アーム3を介し舷側手摺り2に着脱可能に設けられることにより、離着棧操船用全方位カメラ8を含む本設備を、新造船のみならず既存の船舶にも容易に装備することが可能になる。

20

【0022】

なお、ケーシング4の吊り上げや吊り下ろしは、同ケーシング4の上端のアイ金具10に、図示しないクレーンのフックを掛けて行われる。

【図面の簡単な説明】

【0023】

【図1】本発明の一実施例としての離着棧操船用全方位カメラ設備を示す立面図である。

【符号の説明】

30

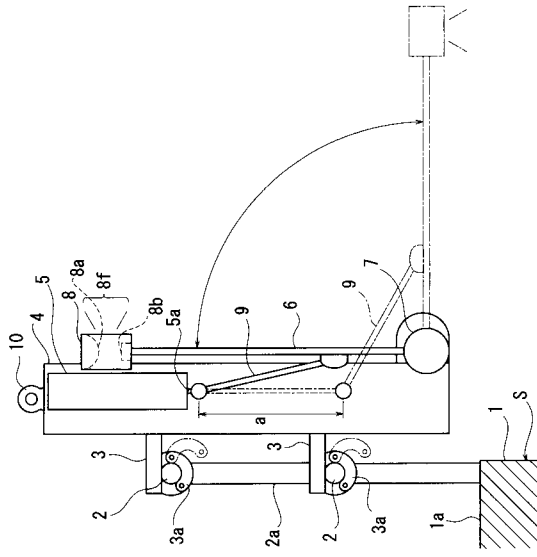
【0024】

- 1 舷側部
- 1 a 船体甲板
- 2 手摺り
- 2 a 柱体
- 3 支持アーム
- 3 a 開閉フック
- 4 ケーシング
- 5 シリンダ装置
- 5 a ピストンロッド
- 6 カメラ保持用支柱
- 7 ヒンジ
- 8 全方位カメラ
- 8 a 鏡体
- 8 b レンズ
- 8 f 視野
- 9 連結ロッド
- 10 アイ金具
- a 可動ストローク
- S 船体

40

50

【図1】



フロントページの続き

(56)参考文献 特開2003-276677(JP,A)
特開2001-356015(JP,A)
特開2006-234453(JP,A)
特開2005-191962(JP,A)
特開2004-177362(JP,A)
実開昭57-096087(JP,U)
特開昭60-242314(JP,A)
特開2004-175187(JP,A)

(58)調査した分野(Int.Cl., DB名)

B63B 49/00
B63B 21/00