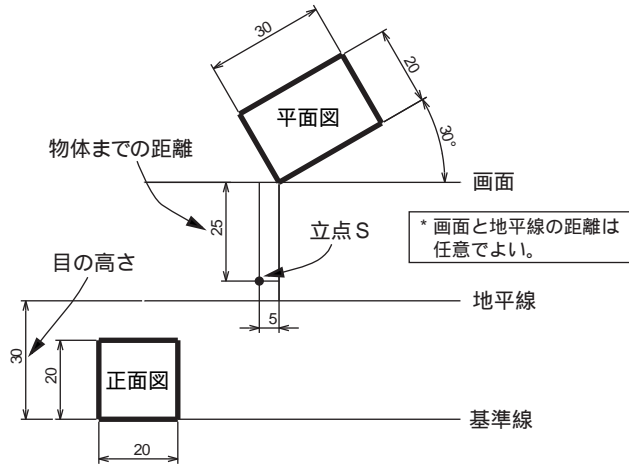
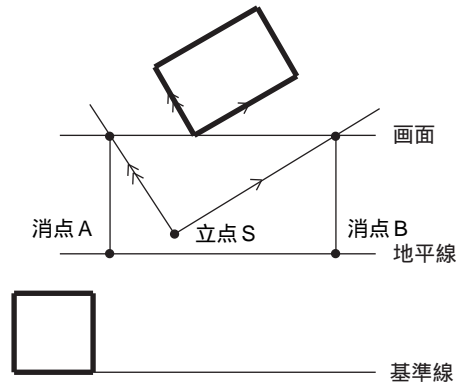


透視図の描き方

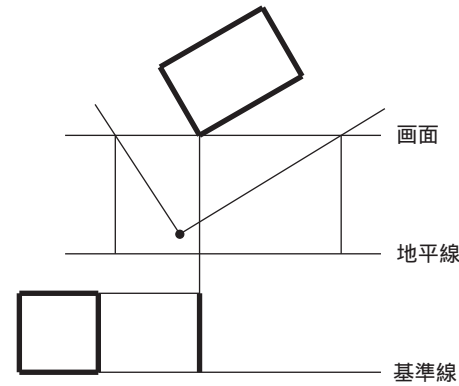
- (i) 所定の位置に3本の線 (画面, 地平線, 基準線) を引く。
- (ii) 平面図, 正面図を描く。
- (iii) 立点 S を決める。



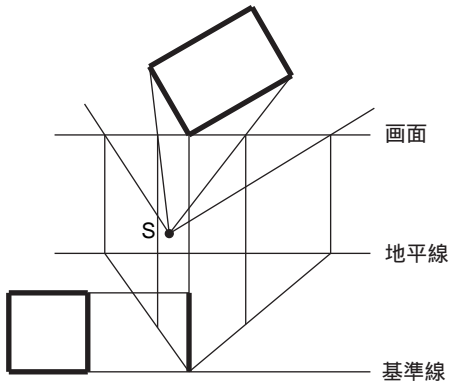
- (i) 立点 S から, 平面図の辺に沿った2本の平行線を引く
- (ii) 画面との交点から垂線を降ろし, 地平線上の消点 A, B を求める。



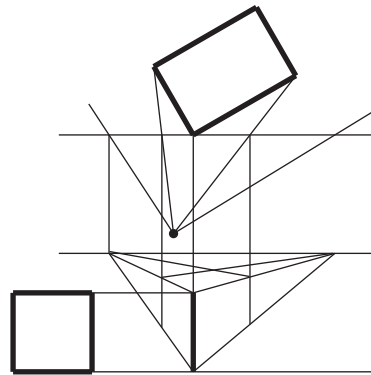
- (i) 平面図と画面が接している1点から垂線を引く。
- (ii) 正面図の高さを作図し, 辺を描く。



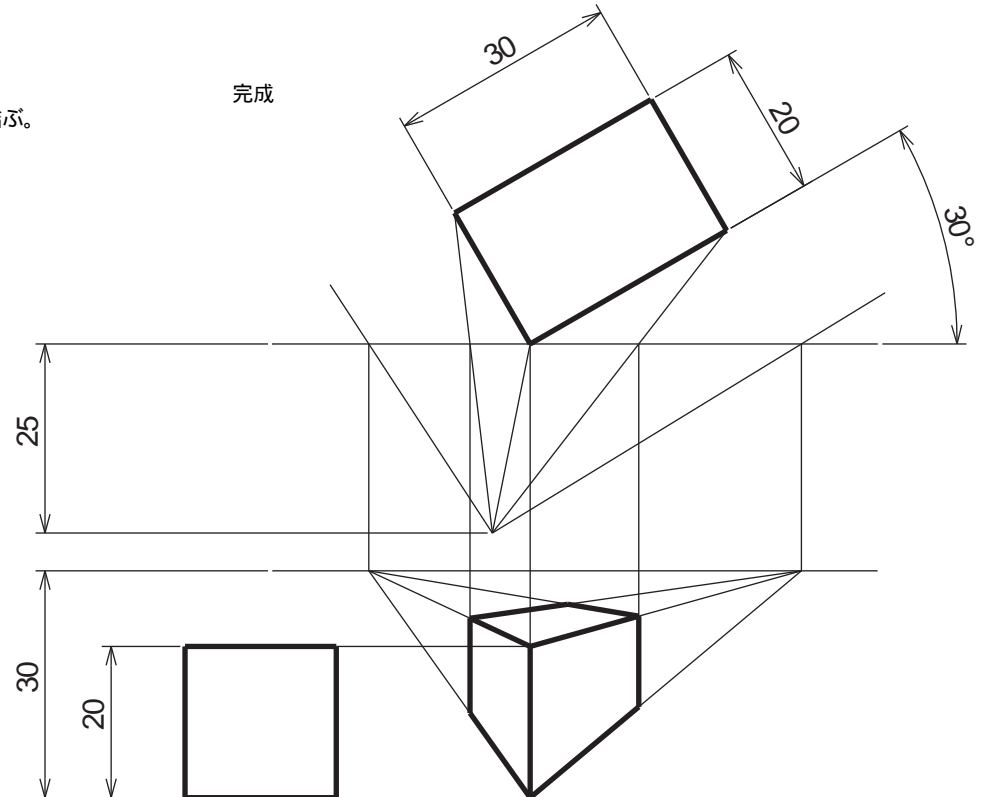
- (i) 画面と離れている平面図の2点と立点 S とを結ぶ。
- (ii) 画面との交点から地平線へ垂線を引く。



- (i) で描いた辺の上端と消点 A, B とを結ぶ。
- (ii) で引いた垂線との交点と消点 A, B とを結ぶ。



完成



- 課題 透視図の描き方 (別紙) に習って、直方体 (30× 20× 20 mm) の透視図を描きなさい。
- 課題 :目の高さを 40mm として透視図を描きなさい (図 参照)。
- 課題 :目の高さを 10mm として透視図を描きなさい (図 参照)。
- 課題 物体との距離を 50mm として透視図を描きなさい (図 参照)。
- 課題 物体との距離を 10mm として透視図を描きなさい (図 参照)。

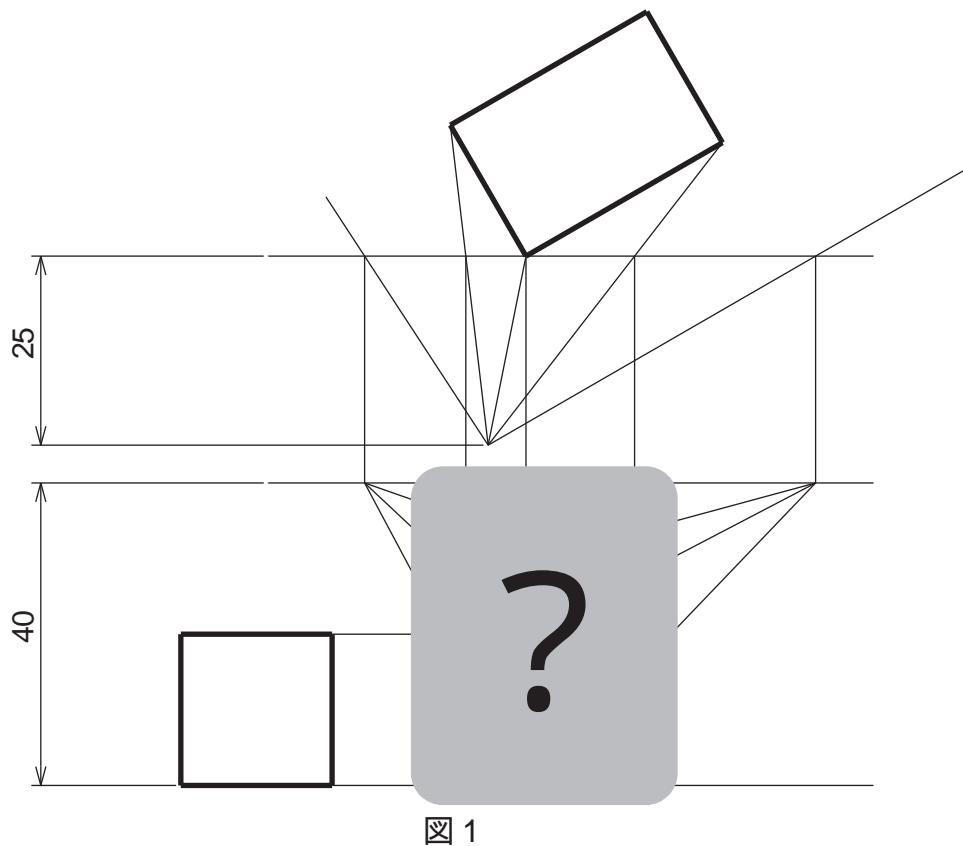


図 1

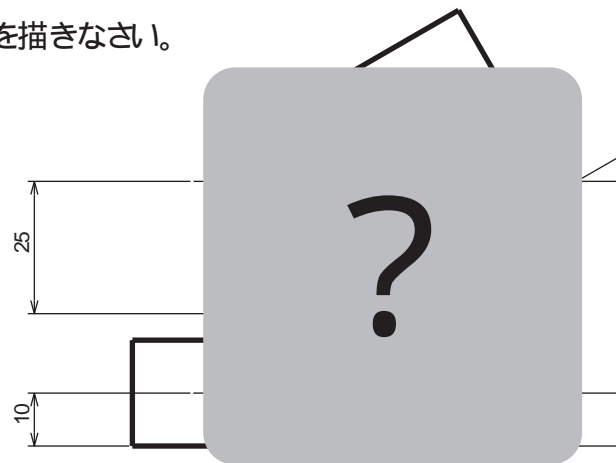


図 2

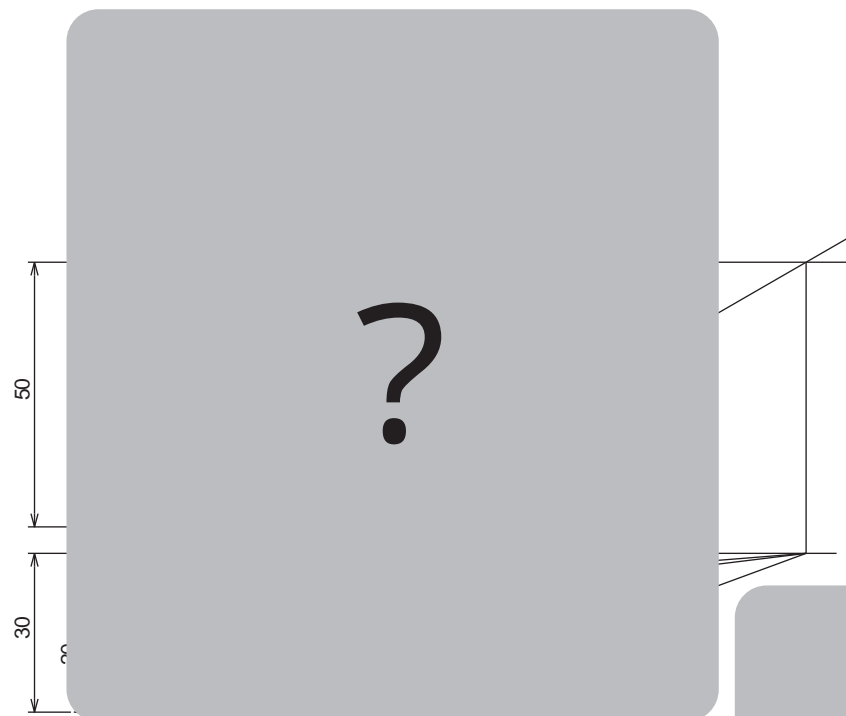


図 3



図 4