



(12) 发明专利

(10) 授权公告号 CN 102770339 B

(45) 授权公告日 2016. 01. 20

(21) 申请号 201180010806. 3

代理人 龙淳

(22) 申请日 2011. 02. 23

(51) Int. Cl.

(30) 优先权数据

B63B 1/32(2006. 01)

2010-037886 2010. 02. 23 JP

B63B 1/40(2006. 01)

2010-237398 2010. 10. 22 JP

审查员 何麟

(85) PCT国际申请进入国家阶段日

2012. 08. 23

(86) PCT国际申请的申请数据

PCT/JP2011/001040 2011. 02. 23

(87) PCT国际申请的公布数据

W02011/105079 JA 2011. 09. 01

(73) 专利权人 国立研究开发法人海上技术安全研究所

地址 日本东京都

专利权人 内海造船株式会社

(72) 发明人 黑田麻利子 辻本胜 佐佐木纪幸
白石耕一郎

(74) 专利代理机构 北京尚诚知识产权代理有限公司 11322

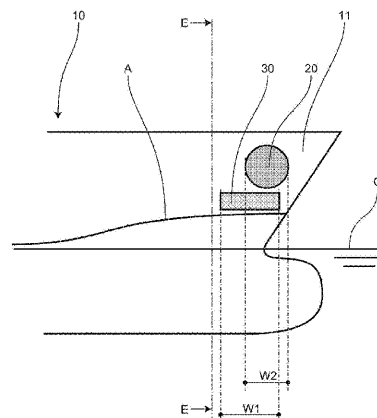
权利要求书2页 说明书19页 附图26页

(54) 发明名称

具备减少波浪中阻力增加阶梯部的船体结构

(57) 摘要

本发明提供一种具备减少波浪中阻力增加阶梯部的船体结构,其不会增加静水中的阻力并可以减少波浪中阻力增加。其特征在于,具备:船锚用的支承体(20),其设置于船舶(10)的船首部(11);和减少波浪中阻力增加阶梯部(30),其挡回波浪,将减少波浪中阻力增加阶梯部(30)设置于支承体(20)的下方、船首部(11)中的静水位上升位置(A)的上方,减少波浪中的支承体(20)引起的阻力增加。



1. 一种具备减少波浪中阻力增加阶梯部的船体结构,其特征在于,包括:
船锚用的支承体,其设置在船体的船首部;和
减少波浪中阻力增加阶梯部,其将波浪挡回,
所述减少波浪中阻力增加阶梯部设置在所述支承体的下方、所述船首部的静水位上升位置的上方,减少波浪中的阻力增加。
2. 如权利要求 1 所述的具备减少波浪中阻力增加阶梯部的船体结构,其特征在于:
所述减少波浪中阻力增加阶梯部的所述船体的前后方向上的宽度设定得比所述支承体的宽度大。
3. 如权利要求 1 或 2 所述的具备减少波浪中阻力增加阶梯部的船体结构,其特征在于:
所述减少波浪中阻力增加阶梯部的从所述船首部的表面突出的突出尺寸设定得比所述支承体的突出尺寸小。
4. 一种具备减少波浪中阻力增加阶梯部的船体结构,其特征在于,包括:
外飘部,其设置在船体的船首部;和
减少波浪中阻力增加阶梯部,其将波浪挡回并且设置于所述船首部的所述外飘部的外飘角向所述船体后方增大的部分,
所述减少波浪中阻力增加阶梯部只设置于形成在所述外飘部的下方的、所述船首部的静水位上升位置的上方,且使所述减少波浪中阻力增加阶梯部位于所述外飘部的下方来减少波浪中的阻力增加。
5. 如权利要求 4 所述的具备减少波浪中阻力增加阶梯部的船体结构,其特征在于:
所述船首部和所述减少波浪中阻力增加阶梯部的平面形状是,加上所述船首部的宽度的所述减少波浪中阻力增加阶梯部的宽度向船首侧变窄,并且远离所述船体中心的外侧边为直线形状。
6. 如权利要求 4 或 5 所述的具备减少波浪中阻力增加阶梯部的船体结构,其特征在于:
还具备支承结构体,其将所述减少波浪中阻力增加阶梯部的下表面的角度设定为从水平面向上,并且将所述减少波浪中阻力增加阶梯部支承在所述外飘部。
7. 如权利要求 6 所述的具备减少波浪中阻力增加阶梯部的船体结构,其特征在于:
所述支承结构体的下表面接触到所述减少波浪中阻力增加阶梯部的上表面,并且,所述支承结构体的外表面的角度被设定为所述外表面从大致铅直或铅直朝向下方的角度。
8. 如权利要求 7 所述的具备减少波浪中阻力增加阶梯部的船体结构,其特征在于:
所述支承结构体的外表面形成为剥离波浪的剥离形状。
9. 如权利要求 1、2、4 和 5 中任一项所述的具备减少波浪中阻力增加阶梯部的船体结构,其特征在于:
所述减少波浪中阻力增加阶梯部的外表面形成为剥离波浪的剥离形状。
10. 如权利要求 1、2、4 和 5 中任一项所述的具备减少波浪中阻力增加阶梯部的船体结构,其特征在于:
所述减少波浪中阻力增加阶梯部的下表面的角度设定为从水平面向上 30° 以上。
11. 如权利要求 1、2、4 和 5 中任一项所述的具备减少波浪中阻力增加阶梯部的船体结

构,其特征在于:

所述减少波浪中阻力增加阶梯部的侧视时的阶梯部角度朝向所述船体的后方保持大致固定。

12. 一种具备减少波浪中阻力增加阶梯部的船体结构,其特征在于,包括:
船锚用支承体,其设置于船体的船首部;和
减少波浪中阻力增加阶梯部,其设置于所述船体的侧面部,并挡回波浪,
所述减少波浪中阻力增加阶梯部设置于所述支承体的高度以下、静水位上升位置的上方,减少波浪中的所述船体侧部的阻力增加。

13. 一种具备减少波浪中阻力增加阶梯部的船体结构,其特征在于,包括:
外飘部,其设置于船体的船首部;和
减少波浪中阻力增加阶梯部,其设置于所述船体的侧面部并挡回波浪,
所述减少波浪中阻力增加阶梯部只设置于形成在所述外飘部的下方的静水位上升位置的上方,并且使所述减少波浪中阻力增加阶梯部在从侧面观察所述船体的状态下位于所述外飘部的最低部分的高度以下。

14. 如权利要求 12 或 13 所述的具备减少波浪中阻力增加阶梯部的船体结构,其特征在于:

所述减少波浪中阻力增加阶梯部的外表面形成为剥离波浪的剥离形状。

15. 如权利要求 12 或 13 所述的具备减少波浪中阻力增加阶梯部的船体结构,其特征在于,

所述减少波浪中阻力增加阶梯部设置于所述静水位上升位置的最大高度位置的后方。

16. 如权利要求 12 或 13 所述的具备减少波浪中阻力增加阶梯部的船体结构,其特征在于:

所述减少波浪中阻力增加阶梯部设置在所述静水位上升位置的下降率变化范围。

17. 如权利要求 12 或 13 所述的具备减少波浪中阻力增加阶梯部的船体结构,其特征在于:

所述减少波浪中阻力增加阶梯部向所述船体的后方升高。

18. 如权利要求 12 或 13 所述的具备减少波浪中阻力增加阶梯部的船体结构,其特征在于:

所述减少波浪中阻力增加阶梯部的下表面的角度设定为从水平面向下。

具备减少波浪中阻力增加阶梯部的船体结构

技术领域

[0001] 本发明涉及一种具备减少波浪中阻力增加阶梯部的船体结构,其不增加静水中阻力的而减少波浪中阻力增加。

背景技术

[0002] 在现有技术中,提出了以减少波浪中阻力、减少波浪引起的晃动或缓解波浪碰撞等为目的在船体安装结构物的方案。

[0003] 例如专利文献 1 中,公开了以减少波浪中阻力增加为目的从船首到船中央设置突出鳍板(fin)的方案。这个突出鳍板是一种在船体的船首部、或船尾部、或在这两个部分大致水平地设置的鳍板,它设置在比船体吃水线高的位置。在波浪中,突出鳍板会时而淹没到水中时而浮出到空气中。当突出鳍板在水中移动时,旨在通过船体受到来自流体的阻力而使其成为对船体上下晃动、纵摇的衰减力,降低船体运动而减少波浪中阻力的增加。

[0004] 此外,专利文献 2 中公开了以减少波浪引起的船舶的纵摇为目的设置以从船首一端沿左右两舷侧部向后方逐渐变低的方式倾斜的带状突起的方案。这种带状突起是一种通过与海水的相互作用对满载吃水线上方的船体外板面带来造波衰减力增大的方式进行设置的、抑制在波浪中航行时的船体的纵摇(pitching)、浮沉(heaving, 隆起)等船体运动的结构。

[0005] 另外,专利文献 3 中,公开了以减少有波浪时的振动和噪音为目的,在船首部设置将其后边降低的板状质量部件的方案。这种板状质量部件涉及如悬浮式高速艇等以高速航行的船舶,它是一种能够尤其减轻有波浪时船体振动或噪音的发生的部件。它能够通过缓解高速艇中的波浪冲击力来防止振动或噪音。

[0006] 另外,专利文献 4 中公开了以防止喷(spray)浪的产生为目的在船首部设置水平的喷射防止鳍板的方案。喷浪由于产生碎浪时增加对船体的碎浪阻力的但是有时也会产生碎浪杂音或使视野变差,于是,还未产生喷浪时,就由喷射防止鳍板防止喷浪的产生于未然。从而,为了防止喷浪的产生本身,将喷射防止鳍板紧贴着吃水面进行设置,并从船首尖端到船体两侧面设置。

[0007] 另外,专利文献 5 中公开了以缓解强烈的波浪冲击为目的从船首部向后方设置向下方倾斜的条形槽的方案。这个条形槽,通过将多个条形槽平行地设置在吃水线上方的船首部外表面,防止由强烈的波浪冲击引起的船首外板的凹损。

[0008] 另外,专利文献 6 中公开了以减少撞上船首的波浪的碎浪引起的船体阻力的增加为目的设置水平的防浪挡板(fender)的方案。短浪长不规则波浪是这样一种波浪,它随着浪高由适宜阶段的防浪挡板抵消涨势,并沿各个防浪挡板的下表面流向两船侧,不会产生造成能量损失的碎浪。

[0009] 另外,专利文献 7 中公开了以谋求缓解船首部的波浪冲击为目的在外飘角为 30 度以上的外板设置突起体的方案。专利文献 7 涉及作为其前提条件通过形成外飘角为 30 度以上的外板取较大甲板面积的船舶,这种外飘角为 30 度以上的外板中,因为损伤率会大幅

地增加,所以为了缓解朝向外板的波浪引起的冲击设置有突起体。

[0010] 另外,专利文献8和专利文献9中公开了以提供造浪阻力较小、有良好横向稳定性的高速横向稳定性船体结构为目的设置从船首部向船尾部延伸的回浪部件的方案。这个回浪部件用于防止高速船特有的喷射(spray)的爬升,从使喷射的爬升冲撞以谋求反作用力下的高速行驶时的横向稳定性的方面考虑,相对于船体也需要充分的长度。

[0011] 另外,专利文献10中公开了以防止波浪的产生为目的设置水平方向的波浪抑制板体的方案。这种波浪抑制板体则设置在船尾部。

[0012] 另外,专利文献11中公开了以提供有良好施工性的流动阻力减少钢板为目的在其表面形成微小的凹凸的方案。这个流动阻力减少钢板,为了消除即使使用表面具有凹凸的母材也会在施行涂装膜的工序中将凹凸填埋的问题,以及即使想要在涂装处理后对涂装表面施行凹凸处理、其处理面积也会很大而且形状也很复杂等问题,以提高施工性并且抑制制造和维护成本作为其目的。

[0013] 现有技术文献

[0014] 专利文献

[0015] 专利文献1:日本特开2003-267293号公报

[0016] 专利文献2:日本特开2004-136780号公报

[0017] 专利文献3:日本特开平6-144345号公报

[0018] 专利文献4:日本特开2001-247075号公报

[0019] 专利文献5:拍摄了附在日本实愿昭48-76880号(实开昭50-23880号)的申请请求书的说明书和附图内容的缩微胶卷(日本昭和50年3月18日特许厅发行)公报

[0020] 专利文献6:拍摄了附在日本实愿昭:58-15796号(实开昭59-121293号)的申请请求书的说明书和附图内容的缩微胶卷(日本昭和59年8月15日特许厅发行)公报

[0021] 专利文献7:拍摄了附在日本实愿昭:59-78054号(实开昭60-189486号)的申请请求书的说明书和附图内容的缩微胶卷(日本昭和60年12月16日特许厅发行)公报

[0022] 专利文献8:日本特开平6-122390号公报

[0023] 专利文献9:日本特开平6-321172号公报

[0024] 专利文献10:日本特开平9-175478号公报

[0025] 专利文献11:日本特开2004-137577号公报

发明内容

[0026] 发明要解决的问题

[0027] 船首具备船锚用支承体(bolster)或外飘部(flare)的船舶中,虽然由于波浪对支承体或外飘部的影响波浪中阻力会增加,但是到目前为止减少由支承体或外飘部引起的波浪中阻力增加还未受到注目。另外,专利文献7中为了缓解波浪冲击在外飘部本身设置有突起体。

[0028] 另外,由于在船舶航行时船首部中静水位会上升,于是位于此航行时的静水位上升位置下方的结构物由于受到流体阻力会使静水中阻力增加。

[0029] 从专利文献1到11公开的结构全都不是减少支承体或外飘部引起的波浪中阻力增加的结构,而且也不是着眼于静水位上升位置的结构。

[0030] 在此,本发明的目的在于,提供一种具备减少波浪中阻力增加阶梯部的船体结构,其不增加静水中阻力的同时减少波浪中阻力增加。

[0031] 解决问题的技术手段

[0032] 本发明第一方面所述的具备减少波浪中阻力增加阶梯部的船体结构,其特征在于,具备:船锚用的支承体,其设置在船体的船首部;和减少波浪中阻力增加阶梯部,其将波浪挡回,上述减少波浪中阻力增加阶梯部设置在上述支承体的下方、上述船首部的静水位上升位置的上方,减少波浪中的阻力增加。

[0033] 根据此结构,涌向支承体的波浪会被减少波浪中阻力增加阶梯部挡回,可以减少波浪对支承体的碰撞。

[0034] 本发明第二方面所述的本发明,其特征在于,如本发明第一方面所述的具备减少波浪中阻力增加阶梯部的船体结构中,上述减少波浪中阻力增加阶梯部的上述船舶的前后方向上的宽度设定得比上述支承体的宽度大。

[0035] 根据此结构,能够以减少波浪中阻力增加阶梯部将支承体沿宽度方向覆盖,能够明显地减少波浪对支承体的碰撞(冲击)。

[0036] 本发明第三方面所述的本发明,其特征在于,如本发明第一或第二方面所述的具备减少波浪中阻力增加阶梯部的船体结构中,上述减少波浪中阻力增加阶梯部的从上述船首部的表面突出的突出尺寸设定得比上述支承体的突出尺寸小。

[0037] 根据此结构,既不损失作为支承体的本来的功能,又能减少波浪对支承体的碰撞并且减少波浪对减少波浪中阻力增加阶梯部的碰撞。

[0038] 本发明第四方面所述的本发明的具备减少波浪中阻力增加阶梯部的船体结构,其特征在于,具备:外飘部,其设置在船体的船首部;和减少波浪中阻力增加阶梯部,其将波浪挡回并且设置于上述外飘部的外飘角向上述船体后方增大的上述船首部,上述减少波浪中阻力增加阶梯部设置于上述外飘部下方、上述船首部的静水位上升位置的上方,减少波浪中的阻力增加。

[0039] 根据此结构,由于涌向外飘部的波浪由减少波浪中阻力增加阶梯部挡回,于是能够减少波浪对外飘部的碰撞,减少波浪中阻力增加。在这里,将减少波浪中阻力增加阶梯部设置于“外飘部的下方”是指,将起到挡回波浪功能的减少波浪中阻力增加阶梯部的部分设置在外飘部的下方。于是,也可以在外飘部设置除了波浪中阻力增加阶梯部的起到减少挡回波浪作用的部分之外的例如与支承结构体之间的接合部等。

[0040] 本发明第五方面所述的本发明,其特征在于,如本发明第四方面所述的具备减少波浪中阻力增加阶梯部的船体结构中,上述船首部和上述减少波浪中阻力增加阶梯部的平面形状是,加上上述船首部的宽度的上述减少波浪中阻力增加阶梯部的宽度向船首侧变窄,并且远离上述船体中心的外侧边为直线形状。

[0041] 根据此结构,能够减少波浪中阻力增加,并且,与沿船体的外形形成减少波浪中阻力增加阶梯部的外侧边的情况相比,由于可以使外侧边的长度变短,于是能够抑制由外侧边(外侧面)和波浪的接触引起的阻力增加。在这里,减少波浪中阻力增加阶梯部的“平面形状”是指,从船体的船底侧观察减少波浪中阻力增加阶梯部的形状,也就是说,在使用状态下将减少波浪中阻力增加阶梯部投射到水平面得到的形状。另外,外侧边为“直线形状”是指,以与沿船体外板的外面形状形成的情况相比,外侧边的长度变短的方式形成的形状。

它不仅包含将外侧边的船首侧端和船尾侧端用直线连接的形状,而且也包括将两者以大致直线连接的形状。

[0042] 本发明第六方面所述的本发明,其特征在于,如本发明第四或五方面所述具备的减少波浪中阻力增加阶梯部的船体结构中还具有支承结构体,其将上述减少波浪中阻力增加阶梯部的上述下表面的角度设定为从水平面向上,并且将上述减少波浪中阻力增加阶梯部支承在上述外飘部。

[0043] 根据此结构,可以缓解波浪对减少波浪中阻力增加阶梯部的下表面的碰撞引起的冲击,而且可以由支承结构体支承减少波浪中阻力增加阶梯部。

[0044] 本发明第七方面所述的本发明,其特征在于,如本发明第六方面所述的具备减少波浪中阻力增加阶梯部的船体结构中,上述支承结构体的下表面接触到上述减少波浪中阻力增加阶梯部的上表面,并且,上述支承结构体的外表面的角度被设定为上述外表面从大致铅直或铅直朝向下方的角度。

[0045] 根据此结构,即使波浪到达越过减少波浪中阻力增加阶梯部的上表面的高度时,也可以由从支承结构体的铅直方向外表面面向下方的角度的外表面迅速地将水洒落。

[0046] 本发明第八方面所述的本发明,其特征在于,如本发明第七方面所述的具备减少波浪中阻力增加阶梯部的船体结构中,上述支承结构体的外表面形成为剥离波浪的剥离形状。

[0047] 根据此结构,可以从上述支承结构体的外表面剥离波浪。在这里“剥离波浪”是指,为了能够消除波浪的影响,或者抑制波浪的附着,或者击碎波浪使其消退。

[0048] 本发明第九方面所述的本发明,其特征在于,如本发明第一、二、四、五方面中的任一方面所述的具备减少波浪中阻力增加阶梯部的船体结构中,上述减少波浪中阻力增加阶梯部的外表面形成为剥离波浪的剥离形状。

[0049] 根据此结构,可以从减少波浪中阻力增加阶梯部的外表面剥离波浪。

[0050] 第十方面所述的本发明,其特征在于,如本发明第一、二、四、五方面中的任一方面所述的具备减少波浪中阻力增加阶梯部的船体结构中,上述减少波浪中阻力增加阶梯部的下表面的角度设定为从水平面向上 30° 以上。

[0051] 根据此结构,可以缓解波浪对减少波浪中阻力增加阶梯部的下表面的碰撞引起的冲击。

[0052] 第十一方面所述的本发明,其特征在于,如本发明第一、二、四、五方面中的任一方面所述的具备减少波浪中阻力增加阶梯部的船体结构中,上述减少波浪中阻力增加阶梯部的侧视时的阶梯部角度朝向上述船体的后方保持大致固定。

[0053] 根据此结构,可以使波浪碰撞到减少波浪中阻力增加阶梯部的角度在减少波浪中阻力增加阶梯部整体当中大致相等。另外,在这里“减少波浪中阻力增加阶梯部的侧视时的阶梯部角度”是指,当从船的侧面一侧观察减少波浪中阻力增加阶梯部时,由减少波浪中阻力增加阶梯部的外侧边与水平面形成的角度。另外,“侧视时的阶梯部角度朝向上述船体的后方大致固定”是指,侧视时的阶梯部角度为 ±5 度以内。

[0054] 第十二方面所述的本发明的具备减少波浪中阻力增加阶梯部的船体结构,其特征在于,具备:船锚用支承体,其设置于船体的船首部;和减少波浪中阻力增加阶梯部,其设置于上述船体的侧面部,并挡回波浪,上述减少波浪中阻力增加阶梯部设置于上述支承体

的高度以下、静水位上升位置的上方,减少波浪中的上述船体侧部的阻力增加。

[0055] 根据此结构,能够通过由减少波浪中阻力增加阶梯部将作用在船体的侧面部的波浪的高度抑制得较低来减少波浪中阻力增加。

[0056] 第十三方面所述的本发明的具备减少波浪中阻力增加阶梯部的船体结构,其特征在于,具备:外飘部,其设置于船体的船首部;和减少波浪中阻力增加阶梯部,其设置于上述船体的侧面部并挡回波浪,上述减少波浪中阻力增加阶梯部设置于上述外飘部的高度以下、静水位上升位置的上方

[0057] 在这里,“外飘部的高度”是指,外飘部的最低部分距离水平面的高度。并且,“减少波浪中阻力增加阶梯部设置于上述外飘部的高度以下”是指,从侧面观察船体的状态下,起到挡回波浪功能的减少波浪中阻力增加阶梯部的部分设置在外飘部最低部分的高度以下。

[0058] 根据减少波浪中阻力增加阶梯部,涌向外飘部的波浪会被挡回,于是可以减少波浪对外飘部的碰撞,并减少波浪中阻力增加。

[0059] 第十四方面所述的本发明,其特征在于,如第十二或十三方面所述的具备减少波浪中阻力增加阶梯部的船体结构中,上述减少波浪中阻力增加阶梯部的外表面形成为剥离波浪的剥离形状。

[0060] 根据此结构,能够从减少波浪中阻力增加阶梯部的外表面剥离波浪。

[0061] 第十五方面所述的本发明,其特征在于,如第十二或十三方面所述的具备减少波浪中阻力增加阶梯部的船体结构中,上述减少波浪中阻力增加阶梯部设置于上述静水位上升位置的最大高度位置的后方。

[0062] 在静水位上升位置的最大高度位置,波浪中经常会发生波浪盖过减少波浪中阻力增加阶梯部的情况,但是由上述的结构,就可以通过将减少波浪中阻力增加阶梯部设置于最大高度位置的后方不浸没到水中就能挡回波浪,由此能够减少波浪中的阻力。

[0063] 第十六方面所述的本发明,其特征在于,如第十二或十三方面所述的具备减少波浪中阻力增加阶梯部的船体结构中,上述减少波浪中阻力增加阶梯部设置在上述静水位上升位置的下降率变化范围。

[0064] 根据此结构,在静水位上升位置的下降率变化范围中,能够有效地减少波浪的高度。

[0065] 第十七方面所述的本发明,其特征在于,如第十二或十三方面所述的具备减少波浪中阻力增加阶梯部的船体结构中,上述减少波浪中阻力增加阶梯部向上述船舶的后方升高。

[0066] 根据此结构,可以由作用在减少波浪中阻力增加阶梯部下表面的波浪的力,产生向行进方向的推力。

[0067] 第十八方面所述的本发明,其特征在于,如第十二或十三方面所述的具备减少波浪中阻力增加阶梯部的船体结构中,上述减少波浪中阻力增加阶梯部的下表面的角度设定为从水平面向下。

[0068] 根据第十八方面所述的本发明,能够增大挡回波浪的效果。

[0069] 发明效果

[0070] 根据本发明的具备减少波浪中阻力增加阶梯部的船体结构,涌向支承体的波浪就会由减少波浪中阻力增加阶梯部挡回,能够减少波浪对支承体的碰撞,可以减少波浪中阻

力增加。另外,将减少波浪中阻力增加阶梯部设置于静水位上升位置的上方,所以不会增加静水中阻力。

[0071] 另外,当将减少波浪中阻力增加阶梯部的船舶的前后方向上的宽度设定得比支承体的宽度大时,可以明显地减少波浪对支承体的碰撞,能够减少波浪中阻力增加。

[0072] 另外,当将减少波浪中阻力增加阶梯部从船首部的表面的突出尺寸设定得比支承体的突出尺寸小时,可以不损失作为支承体的本来的功能并且减少波浪对支承体的碰撞的同时,减少波浪对减少波浪中阻力增加阶梯部的碰撞,能够减少波浪中阻力增加。

[0073] 根据本发明的具备减少波浪中阻力增加阶梯部的船体结构,由于在外飘部下方的船首部设置有减少波浪中阻力增加阶梯部,涌向外飘部的波浪被减少波浪中阻力增加阶梯部挡回,不再作用到船体表面,于是可以减少波浪对外飘部的影响,并可以减少波浪中阻力增加。另外,将减少波浪中阻力增加阶梯部设置在比静水位上升位置更上方的位置上,所以不会增加静水中阻力。

[0074] 另外,如果将船首部与减少波浪中阻力增加阶梯部的平面形状设置为加上船首部宽度的减少波浪中阻力增加阶梯部的宽度向船首侧变窄,并且远离船体中心的外侧边为直线形状的结构,就可以抑制外侧边(外侧面)和波浪之间接触引起的阻力增加。

[0075] 另外,如果将减少波浪中阻力增加阶梯部的下表面的角度设置为从水平面向上,并且具备支承结构体的结构,就能缓解波浪对减少波浪中阻力增加阶梯部的下表面的碰撞引起的冲击,通过支承结构体的支承分散对减少波浪中阻力增加阶梯部的载荷的集中,能够抑制损伤。

[0076] 另外,如果采用支承结构体下表面接触到减少波浪中阻力增加阶梯部的上表面,并且,其外表面的角度设定为从大致铅直或铅直方向外表面向下方的角度的结构,则当船体从倾斜方向或横方向遭受波浪,波浪达到超过减少波浪中阻力增加阶梯部的上表面的高度时,也可以通过支承结构体的外表面迅速地将水洒落。并且,也可以迅速地抑制来自倾斜方向或横方向的波浪的影响。

[0077] 另外,如果采用,使支承结构体的外表面和减少波浪中阻力增加阶梯部的外表面当中的至少一个,形成剥离波浪的剥离形状的结构,则可以或者通过抑制外表面的波浪的附着,或者通过击碎波浪将其消退,来消除波浪对船体的影响。

[0078] 当减少波浪中阻力增加阶梯部的下表面的角度设定为从水平面向上 30° 以上时,可以缓解波浪对减少波浪中阻力增加阶梯部的下表面的碰撞引起的冲击,能够防止减少波浪中阻力增加阶梯部的损伤。

[0079] 另外,如果采用将减少波浪中阻力增加阶梯部侧视时的阶梯部角度向上述船体的后方大致保持固定的结构,则可以在挡回波浪时将施加到减少波浪中阻力增加阶梯部的载荷均匀化。

[0080] 另外,根据本发明的具备船锚用的支承体和设置于船体侧面部的减少波浪中阻力增加阶梯部的船体结构,通过将作用到船体的侧面部并且到达支承体的波浪的高度抑制得较低,可以减少波浪中阻力增加。并且,将减少波浪中阻力增加阶梯部设置在静水位上升位置的上方,所以不会增加静水中阻力。

[0081] 另外,如果采用如下的结构,即具备:设置于船体的船首部的外飘部、设置于船体的侧面部并且挡回波浪的减少波浪中阻力增加阶梯部,将减少波浪中阻力增加阶梯部设置

于外飘部的高度以下静水位上升位置的上方,可以在船体的侧面部将波浪挡回并且可以将波浪的高度抑制地较低。

[0082] 特别地,不管是配置了船锚用的支承体时还是配置了外飘部时,都可以通过将减少波浪中阻力增加阶梯部设置在船体的侧面部,有效地缓解来自倾斜方向或横向的波浪引起的阻力增加。并且在两种情况下都将减少波浪中阻力增加阶梯部设置在比静水位上升位置更上方的位置,所以不会增加静水中阻力。

[0083] 另外,如果采用,使上述支承结构体的外表面形成剥离波浪的剥离形状的结构,可以或者通过抑制外表面上波浪的附着,或者通过击碎波浪将其消退,可以消除波浪对船体的影响。

[0084] 另外,当将减少波浪中阻力增加阶梯部设置在静水位上升位置的最大高度位置的后方时,由于减少波浪中阻力增加阶梯部淹没到水中的情况很少,于是能够不增加静水中阻力地通过挡回作用在船体的侧面部的来自倾斜方向或横方向的波浪,减少波浪中的阻力。

[0085] 另外,当将减少波浪中阻力增加阶梯部设置在静水位上升位置的下降率变化范围内时,则在波浪中变化较大的静水位上升位置的下降率变化范围内使减少波浪中阻力增加阶梯部有效地起作用,可以有效地减少波浪的高度。

[0086] 另外,当使减少波浪中阻力增加阶梯部向船舶的后方升高时,通过作用在减少波浪中阻力增加阶梯部的下表面的波浪的力在行进方向上产生抗力,可以将这个抗力利用为推力。

[0087] 另外,当将减少波浪中阻力增加阶梯部的下表面的角度设定为从水平面向下时,可以增强波浪的挡回效果,可以提高波浪中阻力增加的减少效果。

附图说明

[0088] 图 1 是表示构成本发明的第一实施方式的具备减少波浪中阻力增加阶梯部的船体结构的主要部分概念侧面图。

[0089] 图 2 是表示构成本发明的第一实施方式的具备减少波浪中阻力增加阶梯部的船体结构的图 1 中主要部分概念 E-E 向视图。

[0090] 图 3 是表示构成本发明的第一实施方式的具备减少波浪中阻力增加阶梯部的船体结构的主要部分概念立体图。

[0091] 图 4 是表示构成本发明的第一实施方式的具备减少波浪中阻力增加阶梯部的船体结构中波浪中阻力增加减少率的图表。

[0092] 图 5 是表示构成本发明的第一实施方式的具备减少波浪中阻力增加阶梯部的船体结构中波浪中阻力增加减少率的速度影响的图表。

[0093] 图 6 是表示构成本发明的第一实施方式的具备减少波浪中阻力增加阶梯部的船体结构中波浪中阻力增加减少率的浪高影响的图表。

[0094] 图 7 是表示构成本发明的第二实施方式的具备减少波浪中阻力增加阶梯部的船体结构的主要部分概念侧面图。

[0095] 图 8 是表示构成本发明的第二实施方式的具备减少波浪中阻力增加阶梯部的船体结构的图 7 中主要部分概念 F-F 向视图。

- [0096] 图 9 是表示基于实验结果的静水位上升位置的主要部分概念侧面图。
- [0097] 图 10 是表示采用同实验的吃水位置的船体形状和静水位上升位置的投影形状的图。
- [0098] 图 11 是表示构成本发明的第二实施方式的具备减少波浪中阻力增加阶梯部的船体结构中波浪中阻力增加减少率的图表。
- [0099] 图 12 是表示构成本发明的第三实施方式的具备减少波浪中阻力增加阶梯部的船体结构的主要部分概念侧面图。
- [0100] 图 13 是表示构成本发明的第三实施方式的具备减少波浪中阻力增加阶梯部的船体结构的图 12 中主要部分概念 G-G 向视图。
- [0101] 图 14 是表示构成本发明的第四实施方式的具备减少波浪中阻力增加阶梯部的船体结构的主要部分概念侧面图。
- [0102] 图 15 是说明构成本发明的第四实施方式的具备减少波浪中阻力增加阶梯部的船体结构的外飘部和外飘角的主要部分概念正面图。
- [0103] 图 16 是用于说明构成本发明的第四实施方式的减少波浪中阻力增加阶梯部的平面形状的,从船底侧观察船体的船首部附近的主要部分概念底面图。
- [0104] 图 17 是图 14 中主要部分概念 E-E 向视截面图。
- [0105] 图 18 是表示构成本发明的第四实施方式的具备减少波浪中阻力增加阶梯部的船体结构相对于波浪中阻力增加减少率的速度影响的图表。
- [0106] 图 19 是表示构成本发明的第四实施方式的具备减少波浪中阻力增加阶梯部的船体结构相对于波浪中阻力增加减少率的波浪的方向影响的图表。
- [0107] 图 20 是表示横向的波浪的影响模式的船体结构的主要部分概念侧面图:(a)表示波浪对不具备减少波浪中阻力增加阶梯部的船体结构的影响的主要部分概念侧面图;(b)表示通过第四实施方式中减少波浪中阻力增加阶梯部,船体表面不再受到波浪的作用所致的波浪影响的减少的主要部分概念侧面图。
- [0108] 图 21 是表示构成本发明的第五实施方式的具备减少波浪中阻力增加阶梯部和支承结构体的船体结构的主要部分概念侧面图。
- [0109] 图 22 是图 21 中主要部分概念 F-F 向视截面图
- [0110] 图 23 是表示构成本发明的第五实施方式的减少波浪中阻力增加阶梯部和支承结构体的另一种结构的主要部分截面图。
- [0111] 图 24 是表示剥离构成本发明的第五实施方式的支承结构体的外表面的波浪的剥离形状的一个例子的主要部分概念正面图。
- [0112] 图 25 是图 24 中外表面的剥离形状截面的例子,(a)是形成凹陷形状的截面图,(b)是形成突出形状的截面图。
- [0113] 图 26 是与图 24 不同的外表面的剥离形状的表面图。
- [0114] 图 27 是表示构成本发明的第六实施方式的具备减少波浪中阻力增加阶梯部的船体结构的主要部分概念侧面图。
- [0115] 图 28 是图 27 中主要部分概念 G-G 向视截面图。
- [0116] 图 29 是表示在位置上处于图 27 后方(靠船体中央)具备减少波浪中阻力增加阶梯部的船体结构的主要部分概念截面图。

- [0117] 符号说明
- [0118] 10 船舶(船体)
- [0119] 11 船首部
- [0120] 20 支承体
- [0121] 21 外飘部
- [0122] 30 减少波浪中阻力增加阶梯部
- [0123] 30L 外侧边
- [0124] 31 下表面
- [0125] 32 上表面
- [0126] 40 减少波浪中阻力增加阶梯部
- [0127] 41 下表面
- [0128] 50 减少波浪中阻力增加阶梯部
- [0129] 51 下表面
- [0130] 60 支承结构体
- [0131] 61 外表面
- [0132] 62 下表面
- [0133] 70 减少波浪中阻力增加阶梯部
- [0134] 71 下表面
- [0135] A 静水位上升位置
- [0136] B 水平面
- [0137] C 吃水线
- [0138] D 下降率变化范围
- [0139] H 船体的中心线

具体实施方式

[0140] (实施方式一)

[0141] 下面说明构成本发明的第一实施方式的具备减少波浪中阻力增加阶梯部的船体结构。

[0142] 图 1 是表示构成本实施方式的具备减少波浪中阻力增加阶梯部的船体结构的主要部分概念侧面图;图 2 是图 1 中主要部分概念 E-E 向视图;图 3 是同一个主要部分概念立体图。

[0143] 构成本实施方式的具备减少波浪中阻力增加阶梯部的船体结构,具备设置于船舶 10 的船首部 11 的船锚用的支承体 20 和拨开波浪的减少波浪中阻力增加阶梯部 30。减少波浪中阻力增加阶梯部 30 设置于支承体 20 的下方,船首部 11 中静水位上升位置 A 的上方,减少波浪中的支承体 20 引起的阻力增加。这样地,通过将减少波浪中阻力增加阶梯部 30 设置于静水位上升位置 A 的上方,静水中(没有波浪的状态)的航海中减少波浪中阻力增加阶梯部 30 不会接触到海面。于是,减少波浪中阻力增加阶梯部 30,和例如为了剥离在中高速度船舶产生的喷射状的薄浪(喷浪),与海平面接触的状态下使用的喷射剥离手段,在其功能和结构上是相异的。

[0144] 静水位上升位置是指船舶在静水中航行时产生的水面的隆起位置,进行设计时在船舶 10 上作为代表性的船舶速度设定了航海速率(速力),静水位上升位置采用了由设定在每一个船舶 10 的航海速率下的速度产生的静水位上升位置。

[0145] 静水位上升位置 A,尤其在船首部 11 比吃水线 C 更加隆起,然后平滑地下降成为靠近吃水线 C 的状态。更为正确的说法是,静水位上升位置 A 在船首部 11 上升,其后,变得比吃水线 C 更低,并且慢慢靠近吃水线 C。这种变化的程度大小是根据船舶 10 的船型而不同的。图 1 表示的是,静水位上升位置 A 靠近吃水线 C 的附近,直到与吃水线 C 大致一致的中途阶段。

[0146] 静水位上升位置 A 根据船舶的种类而不同,但是,在大部分的船舶中,静水位上升位置 A 是在从船首部 11 的吃水线 C 到甲板的高度的 $1/4$ 以上 $1/3$ 以下的范围内。另外,如上面所述,静水位上升位置 A 从船首(前方)到船尾(后方)呈现出如下的变化:在船首部 11 中缓慢上升到顶点以后变低,和吃水线变得一致以后暂时处于比吃水线更低的位置,其后再次升高变得与吃水线 C 大致一致。在此,如果将静水位上升位置 A 和吃水线 C 变得大致一致之前,在船首部 11 缓慢上升后第一次与吃水线 C 相一致时的位置设为末端,则静水位上升位置 A 的末端一般在船长的 $1/5$ 以上 $1/4$ 以内的范围内。

[0147] 减少波浪中阻力增加阶梯部 30 在船舶 10 的前后方向上的宽度 $W1$ 设定得比支承体 20 的宽度 $W2$ 大。在图示的情况,减少波浪中阻力增加阶梯部 30 的前端配置在支承体 20 的前端位置和支承体 20 的中心位置之间;减少波浪中阻力增加阶梯部 30 的后端则配置在支承体 20 的后端位置的后方。

[0148] 另外,图中只表示了船舶 10 的一侧面,但是,船舶 10 的另一侧面也是同样的结构。另外,当支承体 20 位于比图示的情况更加偏向船舶 10 的后方一侧时,减少波浪中阻力增加阶梯部 30 的前端则配置于支承体 20 的前端位置的前方。

[0149] 减少波浪中阻力增加阶梯部 30 的下表面 31 设定为从水平面 B 向上呈 30° 以上的角度 α ,减少波浪中阻力增加阶梯部 30 的从船首部 11 的表面的突出尺寸 $H1$ 设定得比支承体 20 的突出尺寸 $H2$ 小。在此,支承体 20 的突出尺寸 $H2$ 是支承体 20 的下端的尺寸。虽然支承体 20 设置的目的在于,防止船锚的一部分或链等和船体摩擦,或者对船锚的下降或上升带来障碍,或者使船体受到损伤,但是,通过将减少波浪中阻力增加阶梯部 30 的突出尺寸 $H1$ 设定得比支承体 20 的突出尺寸 $H2$ 小,船锚就不会或者在减少波浪中阻力增加阶梯部 30 上卡住,或者受到损伤,并能够实现作为支承体 20 本来的功能。

[0150] 另外,减少波浪中阻力增加阶梯部 30 的前端和后端,虽然图示当中为了简化结构,简单地采用了被切割的形状,但是,从将波浪中的减少波浪中阻力增加阶梯部 30 本身的阻力增加抑制得较低这一点考虑,更为理想的是,采用平缓地接触到船体 10 的形状。

[0151] 图 4 是表示构成本发明的第一实施方式的具备减少波浪中阻力增加阶梯部的船体结构中波浪中阻力增加减少率的图表。

[0152] 实验是在本申请人的水槽(长为 150m)中实施的。

[0153] 模型船的船长设为 3.5m,并假定为船长为 190m 程度的实船。

[0154] 波浪状态假定为换算成实船浪高 3m,浪长船长比为 0.5,并设为向浪(向波, head waves)。另外,计划速率设为 1.5m/s (21 节(knot))。

[0155] 另外,减少波浪中阻力增加阶梯部 30 采用了,假定了作为实船刻度的宽度 $W1$ 为

5m,高为 1.5m,角度 α 为 32° 的缩尺模型。

[0156] 图 4 中,比较例 1 是没安装减少波浪中阻力增加阶梯部 30 的情况,实施例 1 是安装了减少波浪中阻力增加阶梯部 30 的情况。

[0157] 图 4 中纵轴是利用浪高已进行无量纲化的阻力增加系数(KAW)。可以知道实施例 1 相对于比较例 1 具有 10% 的波浪中阻力增加减少率的效果。

[0158] 根据如上的实验结果,可以明确,通过具备减少波浪中阻力增加阶梯部,可以预想在浪高相当于 3m,向浪,计划速率为 21 节的条件下,可减少波浪中阻力增加 10%。

[0159] 图 5 是表示构成本实施方式的具备减少波浪中阻力增加阶梯部的船体结构中波浪中阻力增加减少率的速度影响的图表。

[0160] 图 5 中实施例 1 是与图 4 中的实施例 1 在同一个条件下得到的实验值,实施例 2 和实施例 3 是改变了实施例 1 中试验速度的实验值。另外,比较例 1 是和图 4 中比较例 1 在同一个条件下得到的实验值,比较例 2 和比较例 3 是采用和实施例 2 和实施例 3 一样的试验速度的实验值。

[0161] 与实施例 1 试验速度采用了 1.5m/s (21 节) 相比,实施例 2 试验速度则采用了 1.3m/s(19 节),实施例 3 试验速度则采用了 1.1m/s(15 节)

[0162] 如图 5 所示,虽然在速度比计划速率低的情况当中也会因为船首造浪受到抑制而减少效果会减小,但是可以确认其不会增加阻力。

[0163] 图 6 是表示构成本实施方式的具备减少波浪中阻力增加阶梯部的船体结构中波浪中阻力增加减少率的浪高影响的图表。

[0164] 图 6 中实施例 1 是与图 4 和图 5 中的实施例 1 在同一个条件下得到的实验值,实施例 4 和实施例 5 是改变了实施例 1 中试验浪高的实验值。另外,比较例 1 是与图 4 和图 5 中的比较例 1 在同一个条件下得到的实验值,比较例 4 和比较例 5 是采用和实施例 4 和实施例 5 一样的试验浪高的实验值。

[0165] 和实施例 1 采用换算浪高 3m 相比,实施例 4 则采用浪高 2m,实施例 5 则采用浪高 4m。

[0166] 如图 6 所示,从相当于浪高 3 米的浪高稍微改变时,阻力减少效果也得到了确认。

[0167] 根据构成第一实施方式的具备减少波浪中阻力增加阶梯部的船体结构,由于涌向支承体 20 的波浪被减少波浪中阻力增加阶梯部 30 拨开,于是可以减少波浪对支承体 20 的碰撞,可以减少波浪中阻力增加。另外,将减少波浪中阻力增加阶梯部 30 设置在静水位上升位置 A 的上方,所以就不会增加静水中阻力。

[0168] 并且,由于将减少波浪中阻力增加阶梯部 30 的下表面 31 的角度设定为从水平面向上 30° 以上,于是可以缓解波浪对减少波浪中阻力增加阶梯部 30 的下表面 31 的碰撞引起的冲击,可以防止减少波浪中阻力增加阶梯部 30 的损伤。

[0169] 另外,由于将减少波浪中阻力增加阶梯部 30 的船舶 10 的前后方向上的宽度 W1 设定得比支承体 20 的宽度 W2 大,于是可以减少波浪对支承体 20 的碰撞,可以减少波浪中阻力增加。

[0170] 另外,由于将减少波浪中阻力增加阶梯部 30 从船首部 11 的表面的突出尺寸 H1 设定得比支承体 20 的突出尺寸 H2 小,于是既实现作为支承体 20 本来的功能,又减少波浪对支承体 20 的碰撞的同时能够减少波浪对减少波浪中阻力增加阶梯部 30 的碰撞,能够减少

波浪中阻力增加。

[0171] (第二实施方式)

[0172] 下面说明构成本发明的第二实施方式的具备减少波浪中阻力增加阶梯部的船体结构。

[0173] 图 7 是表示构成本实施方式的具备减少波浪中阻力增加阶梯部的船体结构的主要部分概念侧面图。图 8 是图 7 中主要部分概念 F-F 向视图。并且,和上述实施方式同样的部件附上了同样的符号并略去说明。另外,虽然图中只表示了船舶 10 的一侧面,但是船舶 10 的另一侧面也采用了同样的结构。此图 7 的第二实施方式中的静水位上升位置,由于采用了将船舶 10 的设计时的航海速率假定得比图 1 中的情况更大的试验速度,于是它处于比图 1 中静水位上升位置更高的水平。

[0174] 图 7 中,静水位上升位置 A 不处于从船首部 11 的吃水线 C 到甲板的高度的 1/4 以上 1/3 以下的范围内,而处于更高的水平。这是因为图 7 表示的是比对每个船舶设定的航海速率下的速度更高速的情况。

[0175] 构成本实施方式的具备减少波浪中阻力增加阶梯部的船体结构,在船舶 10 的船体侧部具备挡回波浪的减少波浪中阻力增加阶梯部 40。减少波浪中阻力增加阶梯部 40 设置于船体侧部中静水位上升位置的上方,并减少波浪中的船体侧部的阻力增加。

[0176] 减少波浪中阻力增加阶梯部 40 的下表面 41,设定为从水平面 B 向下的角度 β ,并将减少波浪中阻力增加阶梯部 40 的从船首部 11 的表面的突出尺寸 H1 设定得比支承体 20 的突出尺寸 H2 小。并且,船体侧部的减少波浪中阻力增加阶梯部 40,在不会损失支承体 20 本来的功能的情况下,也可以将突出尺寸 H1 设定得与突出尺寸 H2 一样或者更大。

[0177] 另外,减少波浪中阻力增加阶梯部 40 沿向船舶 10 的后方变低。在此减少波浪中阻力增加阶梯部 40 沿向后方的倾斜角则设置为与减少波浪中阻力增加阶梯部 40 的设置位置中静水位上升位置 A 的倾斜角相等,或者比此位置中静水位上升位置 A 的倾斜角更大的角度。

[0178] 接着,用图 9 和图 10 来说明构成本实施方式的减少波浪中阻力增加阶梯部的设置位置。

[0179] 图 9 是表示基于实验结果的静水位上升位置的主要部分概念侧面图;图 10 是表示采用同实验的吃水位置中的船体形状和静水位上升位置的投影形状的图。并且,图 9、图 10 的横轴中的文字表示作为实船的区域(section)编号。另外,图 10 的纵轴中的数值表示将作为实船的水平方向距离除以船宽的值,但是,将船宽的中心作为原点只表示了一侧。图 10 中,表示了吃水位置中的船体形状和静水位上升位置的投影形状。

[0180] 实验是在本申请人的水槽(长度 150m)中实施的。模型船船长设定为 3.5m,将其假定为作为实船的船长 190m 的程度。波浪状态则假定了换算成实船的浪高 3m、浪长船长比 0.5,并设为向浪。另外,速度设为 1.6m/s(22 节)。

[0181] 如图所示,静水位上升位置 A 在船首部 11 形成了最大高度,并从这最大高度位置向后方慢慢地变低,靠近吃水线 C,但是可以知道存在下降率变化较大的下降率变化范围 D。本实验中最大高度位置出现在船首部 11 尖端,但是有时也会根据条件向船体的后方偏离。本实验中下降率变化范围 D 从吃水线 C 中船首尖端 FP,在 S. S. 9.6 的位置开始。下降率变化范围 D 是从吃水线 C 中船首尖端 FP 直到 S. S. 9.26 的位置。

[0182] 减少波浪中阻力增加阶梯部 40 是在静水位上升位置 A 的最大高度位置的下方,更为理想的是,设置在静水位上升位置 A 的下降率变化范围 D。另外,减少波浪中阻力增加阶梯部 40 其结构也可以为:其一部分设置在静水位上升位置 A 的下降率变化范围 D 之内,而其以外的部分设置在下降率变化范围 D 之外。

[0183] 也就是说,其结构可以是以下任意一种结构:减少波浪中阻力增加阶梯部 40 全部位于下降率变化范围 D 之内的结构;减少波浪中阻力增加阶梯部 40 的一部分位于下降率变化范围 D 之内并且其前侧部分或后侧部分位于下降率变化范围 D 之外的结构;减少波浪中阻力增加阶梯部 40 的前侧部分以及后侧部分位于下降率变化范围 D 之外并且下降率变化范围 D 全部位于减少浪中阻力增加阶梯部 40 之内的结构。

[0184] 图 11 是表示构成本实施方式的具备减少波浪中阻力增加阶梯部的船体结构中波浪中阻力增加减少率的图表。

[0185] 减少波浪中阻力增加阶梯部 40 中,作为实船刻度,宽度设为 4m,向后方的倾斜角设为 20° ,下表面的角度 β 设为 12° 。

[0186] 图 11 中,比较例 6 是没有安装减少波浪中阻力增加阶梯部 40 的例子,实施例 6 是已安装减少波浪中阻力增加阶梯部 40 的例子。

[0187] 图 11 中纵轴是用浪高进行了无量纲化的阻力增加系数(KAW),可以知道,实施例 6 相对于比较例 6 具有 7.4%的波浪中阻力增加减少率的效果。

[0188] 根据如上的实验结果,可以明确,通过具备减少波浪中阻力增加阶梯部,可以预想浪高相当于 3m,向浪,速度(22 节)条件下可以减少波浪中阻力增加 7%。

[0189] 根据构成第二实施方式的具备减少波浪中阻力增加阶梯部的船体结构,通过由减少波浪中阻力增加阶梯部 40 将浪高抑制得较低,可以减少波浪中阻力增加。另外,将减少波浪中阻力增加阶梯部 40 设置于静水位上升位置 A 的上方,静水中阻力就不会增加。

[0190] 另外,由于将减少波浪中阻力增加阶梯部 40 设置于静水位上升位置 A 的最大高度位置的下方,于是,因为减少波浪中阻力增加阶梯部 40 很少淹没到水中,所以不会增加静水中阻力,并且通过挡回波浪可以减少波浪中的阻力。

[0191] 另外,由于将减少波浪中阻力增加阶梯部 40 设置在了静水位上升位置 A 的下降率变化范围 D,于是,因为在静水位上升位置 A 的下降率变化范围 D 上将波浪的运动向使它更加变低的方向改变,所以可以有效地降低波浪的高度。

[0192] 另外,由于将减少波浪中阻力增加阶梯部 40 的下表面 41 的角度设定为从水平面向下,于是可以增强挡回波浪的效果,可以增加波浪中阻力增加的减少效果。

[0193] (第三实施方式)

[0194] 下面,说明构成本发明的第三实施方式的具备减少波浪中阻力增加阶梯部的船体结构。

[0195] 图 12 是表示构成本实施方式的具备减少波浪中阻力增加阶梯部的船体结构的主要部分概念侧面图,图 13 是表示同一个图 12 中主要部分概念 G-G 向视图。另外,和上述实施方式一样的部件都附上了相同的符号略去说明。另外,图中只表示了船舶 10 的一侧面,但是船舶 10 的另一侧面也是同样的结构。

[0196] 构成本实施方式的具备减少波浪中阻力增加阶梯部的船体结构,在船舶 10 的船体侧部具备挡回波浪的减少波浪中阻力增加阶梯部 50。减少波浪中阻力增加阶梯部 50 设

置于船体侧部中静水位上升位置 A 的上方,并减少波浪中的船体侧部的阻力增加。

[0197] 减少波浪中阻力增加阶梯部 50 的下表面 51 设定为从水平面 B 向下的角度 β ,并将减少波浪中阻力增加阶梯部 50 的从船首部 11 的表面的突出尺寸 H1 设定得比支承体 20 的突出尺寸 H2 小。并且,船体侧部的减少波浪中阻力增加阶梯部 50,在不会损失支承体 20 本来的功能的情况下,也可以将突出尺寸 H1 设定得与突出尺寸 H2 相等或者更大。

[0198] 减少波浪中阻力增加阶梯部 50 沿向船舶 10 的后方变高。并且,减少波浪中阻力增加阶梯部 50 是在静水位上升位置 A 的最大高度位置的后方,更为理想的是,设置在静水位上升位置 A 的下降率变化范围 D。

[0199] 并且,减少波浪中阻力增加阶梯部 50 其结构也可以为:其一部分设置在静水位上升位置 A 的下降率变化范围 D 之内,而其外的部分设置在下降率变化范围 D 之外。

[0200] 也就是说,其结构可以是以下任意一种结构:减少波浪中阻力增加阶梯部 50 全部位于下降率变化范围 D 之内的结构;减少波浪中阻力增加阶梯部 50 的一部分位于下降率变化范围 D 之内并且其前侧部分或后侧部分位于下降率变化范围 D 之外的结构;减少波浪中阻力增加阶梯部 50 的前侧部分以及后侧部分位于下降率变化范围 D 之外并且下降率变化范围 D 全部位于减少浪中阻力增加减少阶梯部 50 之内的结构。

[0201] 根据构成第三实施方式的具备减少波浪中阻力增加阶梯部的船体结构,可以通过由减少波浪中阻力增加阶梯部 50 将浪高抑制得较低,减少波浪中阻力增加。另外,将减少波浪中阻力增加阶梯部 50 设置于静水位上升位置 A 的上方,静水中阻力就不会增加。

[0202] 另外,由于将减少波浪中阻力增加阶梯部 50 设置于静水位上升位置 A 的最大高度位置的后方,于是,因为减少波浪中阻力增加阶梯部 50 很少淹没到水中,所以不会增加静水中阻力,并且通过挡回波浪可以减少波浪中的阻力。

[0203] 另外,由于将减少波浪中阻力增加阶梯部 50 设置在了静水位上升位置 A 的下降率变化范围 D,于是,因为在静水位上升位置 A 的下降率变化范围 D 上将波浪的运动向使它更加变低的方向改变,所以可以有效地降低波浪的高度。

[0204] 另外,由于将减少波浪中阻力增加阶梯部 50 的下表面 51 的角度设定为从水平面向下,于是可以增强挡回波浪的效果,可以增加波浪中阻力增加的减少效果。

[0205] 另外,由于使减少波浪中阻力增加阶梯部 50 向船舶 10 的后方变高,于是,如图 12 所示通过作用在减少波浪中阻力增加阶梯部 50 的下表面 51 的波浪的力在行进方向上产生抗力,此抗力如粗箭头所示可以利用于推力。

[0206] (第四实施方式)

[0207] 下面,说明构成本发明的第四实施方式的具备减少波浪中阻力增加阶梯部的船体结构。和上述的实施方式中说明的部件一样的部件附上了相同的符号。

[0208] 图 14 是表示构成本实施方式的具备减少波浪中阻力增加阶梯部的船体结构的主要部分概念侧面图。

[0209] 构成本实施方式的具备减少波浪中阻力增加阶梯部的船体结构,具备:外飘部 21,其设置于船舶(船体) 10 的船首部 11;减少波浪中阻力增加阶梯部 30,其设置于外飘部 21 的外飘角向船体后方增大的船首部 11,并挡回波浪。减少波浪中阻力增加阶梯部 30 设置于外飘部 21 的下方船首部 11 中静水位上升位置 A 的上方,并减少波浪中的外飘部 21 引起的阻力增加。

[0210] 另外,减少波浪中阻力增加阶梯部 30 的前端和后端,如图 14 所示,从将波浪中的减少波浪中阻力增加阶梯部 30 本身的阻力增加抑制得较低这一点考虑,采用了平缓地接触到船体 10 的形状。

[0211] 图 15 是说明本实施方式中的船体结构的外飘部和外飘角的主要部分概念正面图。如图 14 所示,减少波浪中阻力增加阶梯部 30 设置于外飘角向船体后方增大的船首部 11。另外,减少波浪中阻力增加阶梯部 30 在船首部 11 中是从前部垂线(F. P., Fore Perpendicular)的前方进行设置的。于是,如图 15 所示,在减少波浪中阻力增加阶梯部 30 的上表面 32 和船首部 11 相接触的部分,从船体正面观察时由船体外表面的切线和铅垂线 V 形成的外飘角 θ 向船体后方增大。更具体地说,在与减少波浪中阻力增加阶梯部 30 前端的外飘角 θ_1 相比后端的外飘角 θ_2 变得更大的位置,形成上表面 32。并且,减少波浪中阻力增加阶梯部 30 也可以采用形成从船首部 11 延伸到船侧部的形状的结构。

[0212] 本实施方式的船体结构中,在船首部 11,由于从前部垂线的前方设置有减少波浪中阻力增加阶梯部 30,于是其前端的外飘角 θ_1 通常是比 30 度更小的角度。

[0213] 本实施方式中,外飘部 21 是指,船体外表面的上部的的外飘角 θ 比 0 度大,并且比下部的的外飘角 θ 更大的部分。因为减少波浪中阻力增加阶梯部 30 的上方是外飘部 21,所以如图 15 所示,与减少波浪中阻力增加阶梯部 30 前端的外飘角 θ_1 相比其上方的外飘角 θ_3 更大;与减少波浪中阻力增加阶梯部 30 后端的外飘角 θ_2 相比其上方的外飘角 θ_4 更大。

[0214] 另外,图 15 中虽然表示了对船首部 11 设置外飘部 21 的结构,但是,外飘部 21 是没有必要设置在从船首部 11 到船尾部的部分。例如,也可以采用在船首部 11 的附近设置外飘部 21,其后则为直立着的船体形状,也就是说,设置有减少波浪中阻力增加阶梯部 30 的船体外表面的一部分直立的机构。

[0215] 静水位上升位置是指,静水中(没有波浪的状态)的船舶 10 航行时产生的水面的隆起位置。另外,采用了如下船体结构:船舶 10 在设计时作为有代表性的船舶速度设定了航海速率,静水位上升位置则是由对每一个船舶 10 设定的航海速率下的速度产生的。

[0216] 如图 14、图 15 所示,静水位上升位置 A 处于,尤其是在船首部 11 中比吃水线 C 更加隆起,并平滑地下降并靠近吃水线 C 的状态。图 14 表示了静水位上升位置 A 靠近吃水线 C 附近,直到它们大致一致的中途阶段。

[0217] 与第一实施方式中说明的一样,吃水线 C 到静水位上升位置 A 的顶部的高度 L1,一般在从吃水线 C 到船首部 11 的甲板的高度 L2 的 1/4 以上 1/3 以下的范围之内。另外,从前部垂线(F. P.)到静水位上升位置 A 的末端 J 的距离 L3 则一般在船长的 1/5 以上 1/4 以内的范围之内。

[0218] 并且,在这些图中只表示了船舶 10 的一侧面,但是船舶 10 的另一侧面也具有同样的结构。

[0219] 图 16 是从船底侧观察船舶 10 的船首部 11 附近的主要部分概念底面图。如同一个图所示,从船体侧观察减少波浪中阻力增加阶梯部 30 时的平面形状,以远离船体的中心线 H 的外侧边 30L 成为直线形状的方式形成。并且,设置在船舶 10 的两侧面的外侧边 30L 之间的宽度 X 向同一个图右侧的船首侧变窄。通过将减少波浪中阻力增加阶梯部 30 的平面形状采用为这种结构,可以将减少波浪中阻力增加阶梯部 30 的反射波阻力减小。

[0220] 另外,当从船舶 10 的侧面一侧观察减少波浪中阻力增加阶梯部 30 时(参照图 14),由外侧边 30L 和水平面 B 形成的角度大致保持在 0 度,以外侧边 30L 大致呈水平的方式,形成了减少波浪中阻力增加阶梯部 30。

[0221] 另外,减少波浪中阻力增加阶梯部 30 采用了在平视其尖端的状态,或在如图 14 所示侧视的状态下,呈尖形状,缓解波浪对减少波浪中阻力增加阶梯部 30 的碰撞的结构。

[0222] 如图 16 所示,减少波浪中阻力增加阶梯部 30 当中,船舶 10 的船体表面的突出变化得很平缓。也就是说,减少波浪中阻力增加阶梯部 30 的船舶 10 前后方向上的两端面,以各自和外侧边 30L 的角度呈钝角的方式形成。

[0223] 图 17 是图 14 中主要部分概念 E-E 向视截面图。如同一个图所示,减少波浪中阻力增加阶梯部 30 的下表面 31,其角度 α 设定为从水平面 B 向上。并且,减少波浪中阻力增加阶梯部 30,以相对于其下表面 31 的水平面的角度 α 向船体的后方大致保持一致的方式形成。在这里,角度 α 大致一致是指,减少波浪中阻力增加阶梯部 30 的外侧边 30L 和 / 或者下表面 31 的角度变化在 ± 5 度之内。

[0224] 图 18 是表示构成本实施方式的具备减少波浪中阻力增加阶梯部的船体结构中对波浪中阻力增加减少率的速度影响的图表。

[0225] 实验是在本申请人的水槽(长度 150m)实施的。

[0226] 模型船,船长设为 3.5m,假定了作为实船的船长 190m 的程度。波浪状态则假定为,换算成实际船的浪高 3m,浪长除以船长得到的浪长船长比 0.3,并设定为向浪。

[0227] 试验速度,在实施例 7 和比较例 7 中设为 0.86m/s (12 节)相比,实施例 8 和比较例 8 中则设为 1.1m/s (15.5 节),实施例 9 和比较例 9 中则设为 1.3m/s (19 节)。图 18 中,比较例 7~9 是没有安装减少波浪中阻力增加阶梯部 30 的结构,而实施例 7~9 则是安装了减少波浪中阻力增加阶梯部 30 的结构。

[0228] 并且,下述的式(1)表示的福祿数 F_n 为:在实施例 7 和比较例 8 当中是 0.151;在实施例 8 和比较例 8 当中是 0.195;在实施例 9 和比较例 9 当中是 0.239。

[0229] $F_n = V / (L \times g)^{1/2} \dots \dots (1)$

[0230] (V:速度、L:船长、g:重力加速度)

[0231] 另外,减少波浪中阻力增加阶梯部 30 中使用了,假定了作为实船刻度宽度 W_1 为 5m,高度为 1.5m,将减少波浪中阻力增加阶梯部 30 的下表面 31 的角度 α 设为 32° 的缩尺模型。另外,换算成实船的浪高 H_w 设定为 3.0m。

[0232] 图 18 中纵轴为用浪高已进行无量纲化的阻力增加系数(K_{Aw}),通过实施例 1~3 和比较例 1~3 的比较,可以明确,通过具备减少波浪中阻力增加阶梯部,可以预想,在浪高相当于 3m,向浪的条件下,计划速率为 12 节、15.5 节以及 19 节的实施例 7~9 中按此顺序波浪中阻力会减少 1.0%、14.4% 以及 18.6%。

[0233] 图 19 是表示构成本实施方式的具备减少波浪中阻力增加阶梯部的船体结构中对波浪中阻力增加减少率的波浪的方向影响的图表。同一个图中,除了表示如图 18 所示的实施例 8 和比较例 8 的结果之外,还表示了将实施例 8 和比较例 8 的向浪改变为相对于行进方向角度为 20 度的波浪的实施例 10 和比较例 10 的结果,以及将实施例 8 和比较例 8 的向浪改变为相对于行进方向角度为 80 度的波浪的实施例 11 和比较例 11 的结果。在这里,相对于行进方向的角度是指,船舶 10 静止的状态下,由船舶 10 的行进方向(船首所朝的方向)

和波浪的行进方向构成的角度所特定的角度。

[0234] 由实施例 8、10、11 和比较例 8、10、11 的比较,可以明确,在浪高相当于 3m,计划速率为 15.5 节的条件下,可以预想,通过具备减少波浪中阻力增加阶梯部,在向浪(实施例 8)中波浪中阻力减少 14.4%,角度为 20 度的波浪(实施例 10)中波浪中阻力减少 10.6%,角度为 80 度的波浪(实施例 11)中波浪阻力减少 8.5%。也就是说,可以知道,减少波浪中阻力增加阶梯部对于来自倾斜方向的波浪和来自大致横向的波浪,也都会起到减少波浪中阻力的效果。

[0235] 图 20 是表示横向的波浪的影响模式的船体结构的主要部分概念侧面图。如同一个图(a)所示,不具备减少波浪中阻力增加阶梯部 30 的船体结构,波浪会到达船首部 11 的外飘部 21 的颇上面的位置。由此,受到波浪的影响波浪中阻力会增加。与此相比,如同一个图(b)所示,如本实施方式的船体结构在外飘部 21 的下方具备减少波浪中阻力增加阶梯部 30 的船体结构,则通过减少波浪中阻力增加阶梯部 30 抑制波浪对船体表面的作用。从而,可以防止波浪到达船首部 11 的减少波浪中阻力增加阶梯部 30 上部的的外飘部 21。作为其结果,不仅抑制了向浪的影响,而且还抑制了来自倾斜方向的波浪(斜浪)和来自横向的波浪(横浪)的影响,这样就可以减少波浪中阻力增加减少率。

[0236] 根据构成第四实施方式的具备减少波浪中阻力增加阶梯部的船体结构,由于涌向外飘部 21 的波浪被减少波浪中阻力增加阶梯部 30 挡回,波浪会从船体表面剥离。由此,可以减少波浪对外飘部 21 的碰撞,可以减少波浪中阻力增加。另外,通过将减少波浪中阻力增加阶梯部 30 设置于静水位上升位置的上方,静水中阻力就不会增加。

[0237] 另外,由于将减少波浪中阻力增加阶梯部 30 的下表面 31 的角度设定为从水平面向上,于是可以缓解波浪对减少波浪中阻力增加阶梯部 30 的下表面 31 的碰撞引起的冲击,可以抑制减少波浪中阻力增加阶梯部 30 的损伤。并且,为了抑制减少波浪中阻力增加阶梯部 30 的损伤,较为理想的是,由下表面 31 和水平面形成的角度设为 30° 以上。

[0238] (第五实施方式)

[0239] 下面,说明构成本发明的第五实施方式的具备减少波浪中阻力增加阶梯部的船体结构。本实施方式的船体结构在还具备将上述减少波浪中阻力增加阶梯部支承在外飘部的支承结构体这一点上,与上述的第四实施方式中的船体结构是不同的。另外,和上述的实施方式中说明的部件相同的部件附上了相同的符号,在本实施方式中则略去说明。

[0240] 图 21 是表示构成本实施方式的具备减少波浪中阻力增加阶梯部和支承结构体的船体结构的主要部分概念侧面图。图 22 是图 21 的主要部分概念 F-F 向视截面图。另外,图中只表示了船舶 10 的一侧面,但是船舶 10 的另一侧面也有同样的结构。

[0241] 如这些图所示,本实施方式的船舶 10 具备支承船首部 11 的减少波浪中阻力增加阶梯部 30 的支承结构体 60。支承结构体 60 是将减少波浪中阻力增加阶梯部 30 支承在上述减少波浪中阻力增加阶梯部的外飘部 21 的部件。因此,通过分散挡回波浪时的载荷,可以抑制减少波浪中阻力增加阶梯部 30 受到损伤。

[0242] 通过设置支承结构体 60,可以提高减少波浪中阻力增加阶梯部 30 的强度的同时,可以减少波浪中的阻力增加。特别是,由于可以抑制来自横向的波浪对船体表面的作用,也就是说,即使斜浪或横浪跨越了阻力增加减少阶梯部 30,也能够通过支承结构体 60 较好地挡回波浪,于是可以减少波浪中的阻力增加。

[0243] 另外,支承结构体 60 的下表面 62,与减少波浪中阻力增加阶梯部 30 的上表面 32 相接触,并以其外表面 61 大致沿向铅直方向的方式进行设定,也就是说其角度设定为大致铅直的方向。如果从正面观察支承结构体 60,则如图 22 所示,通过使减少波浪中阻力增加阶梯部 30 的外侧边 30L 和外飘部 21 相连接构成了支承结构体 60 的外表面 61。通过这样地构成外表面 61,可以将越过减少波浪中阻力增加阶梯部 30 的波浪 W 由外表面 61 有效地挡回。

[0244] 并且,如同一个图中以双点划线所示,支承结构体 60 也可以采用从铅直方向外表面 61 向下方的角度的结构,也就是说,可以采用与外表面 61 的下部相比上部向外侧突出的结构。

[0245] 另外,减少波浪中阻力增加阶梯部 30 以及支承结构体 60 的前端和后端,如图 21 所示,从将波浪中的减少波浪中阻力增加阶梯部 30 以及支承结构体 60 本身的阻力增加抑制得较低这一点考虑,采用了平缓地接触到船体 10 的形状。

[0246] 图 23 是表示构成本实施方式的减少波浪中阻力增加阶梯部和支承结构体的另一种结构的主要部分截面图。并且,图 23 的截面表示相当于图 21 中由 F-F 表示的部分的部分。如同一个图所示,支承减少波浪中阻力增加阶梯部 30 的支承结构体 60 的外表面 61 也可以由与铅直方向大致平行的部分即外表面 61V 和与上部相比下部向外侧突出的外表面 61S 构成。这样地,由面向铅直方向的角度不同两个平面构成。于是,可以由外表面 61V 从外飘部 21 将波浪剥离,抑制对外飘部 21 的影响。另外,仅在外表面 61V,由于将外侧边 30L 和外飘部 21 相连接的距离变得较大,于是,当通过支承结构体 60 连接较困难时,也可以将二者连接。

[0247] 图 24 是表示支承结构体 60 的外表面 61 的剥离波浪的剥离形状的一个例子的主要部分概念正面图。如同一个图所示,如果将支承结构体 60 的外表面 61 以大致延向水平方向的凹陷形状或者多个突出形状并列的形状形成,则可以在外表面 61 将波浪击碎,并从船体表面剥离。图 25 是图 24 的外表面 61 的剥离形状截面的例子,(a)表示形成凹陷形状的截面图,(b)表示形成突出形状的截面图。

[0248] 图 26 是与图 24 不同的外表面 61 的剥离形状的表面图。如同一个图所示,外表面 61 可以是形成了多个凹陷或者突出部的结构。并且,外表面 61 的形状也可以通过将图 24~图 26 中表示的结构组合在一起而构成。

[0249] (第六实施方式)

[0250] 下面说明构成本发明的第六实施方式的具备减少波浪中阻力增加阶梯部的船体结构。

[0251] 图 27 是表示构成本实施方式的具备减少波浪中阻力增加阶梯部的船体结构的主要部分概念侧面图,图 28 是图 27 的主要部分概念 G-G 向视截面图。图 29 是表示位置上在图 27 的后方(靠船体中央)具备减少波浪中阻力增加阶梯部的船体结构的主要部分概念截面图。另外,和上述实施方式同样的部件附上了同样的符号并略去说明。另外,图中只表示了船舶 10 的一侧面,但是船舶 10 的另一侧面也采用了同样的结构。

[0252] 构成本实施方式的具备减少波浪中阻力增加阶梯部的船体结构,在船舶 10 的船体侧部具备挡回波浪的减少波浪中阻力增加阶梯部 70。减少波浪中阻力增加阶梯部 70 设置于外飘部 21 的高度以下船体侧部中静水位上升位置的上方,并减少波浪中的船体侧部

的阻力增加。

[0253] 本实施方式中,如图 28 所示,外飘部 21 的下方静水位上升位置 A (参照图 27) 的上方设置有减少波浪中阻力增加阶梯部 70。由此,可以减少波浪中的船体侧部的阻力增加。并且,图 28 中,表示的虽然是减少波浪中阻力增加阶梯部 70 的上方形成外飘部 21 的结构,但是如图 29 所示,也可以采用在船首部 11 形成外飘部 21,在船侧中央部未形成外飘部 21 的结构。

[0254] 减少波浪中阻力增加阶梯部 70 的下表面 71 设定为从水平面 B 向下角度 β 。也就是说,与将减少波浪中阻力增加阶梯部 70 安装到船舶 10 的部分附近包含在其面内的水平面 B 相比,下表面 71 位于下方。此时,挡回波浪时施加到减少波浪中阻力增加阶梯部 70 的力会增加,但是,可以通过支承结构体 60 使得减少波浪中阻力增加阶梯部 70 的强度更加充分。

[0255] 另外,可以将减少波浪中阻力增加阶梯部 70 的下表面 71 和侧面 72 形成的角度 γ 设为钝角。由此,剥离波浪,并且可以防止横浪的挡回到达外飘部 21。

[0256] 另外,船体侧部的减少波浪中阻力增加阶梯部 70 向船舶 10 的后方升高。并且当将减少波浪中阻力增加阶梯部 70 设置在船舶 10 的船体侧部时,较为理想的是,设置于水位上升位置 A 的最大高度位置的后方。

[0257] 另外,减少波浪中阻力增加阶梯部 70 也可以不设置在船舶 10 的船体侧部,而设置在船首部 11。

[0258] 本发明也可以按如下的结构实施:如图 29 的双点划线所示虽然在船首部 11 形成了外飘部 21,而在船侧中央部没有形成外飘部 21,但是,侧视的状态下在外飘部 21 的高度(外飘部线,图 29 中表示为“F. L.”)以下静水位上升位置 A (参照图 27) 的上方设置有减少波浪中阻力增加阶梯部 70。

[0259] 根据构成第六实施方式的具备减少波浪中阻力增加阶梯部的船体结构,通过由减少波浪中阻力增加阶梯部 70 将浪高抑制得较低,可以减少波浪中阻力增加。另外,将减少波浪中阻力增加阶梯部 70 设置于静水位上升位置 A 的上方,静水中阻力就不会增加。

[0260] 另外,由于将减少波浪中阻力增加阶梯部 70 设置于静水位上升位置 A 的最大高度位置的后方,于是,因为减少波浪中阻力增加阶梯部 70 很少淹没到水中,所以不会增加静水中阻力,并且通过挡回波浪可以减少波浪中的阻力。

[0261] 另外,由于将减少波浪中阻力增加阶梯部 70 的下表面 71 的角度设定为从水平面向下的,于是可以增强挡回波浪的效果,可以增加波浪中阻力增加的减少效果。

[0262] 另外,由于使减少波浪中阻力增加阶梯部 70 向船舶 10 的后方升高,于是,如图 27 所示,通过作用在减少波浪中阻力增加阶梯部 70 的下表面 71 的波浪的力,在行进方向上产生抗力,此抗力如粗箭头所示可以利用为推力。

[0263] 产业上的可利用性

[0264] 本发明可以广泛地应用于以集装箱船为首的,油船、LNG 船(液化天然气船)或者 LPG 船(液化石油气船)等船舶。另外,既可以在建造船舶时设置减少波浪中阻力增加阶梯部,也可以在现有的船舶上后续安装进行设置。

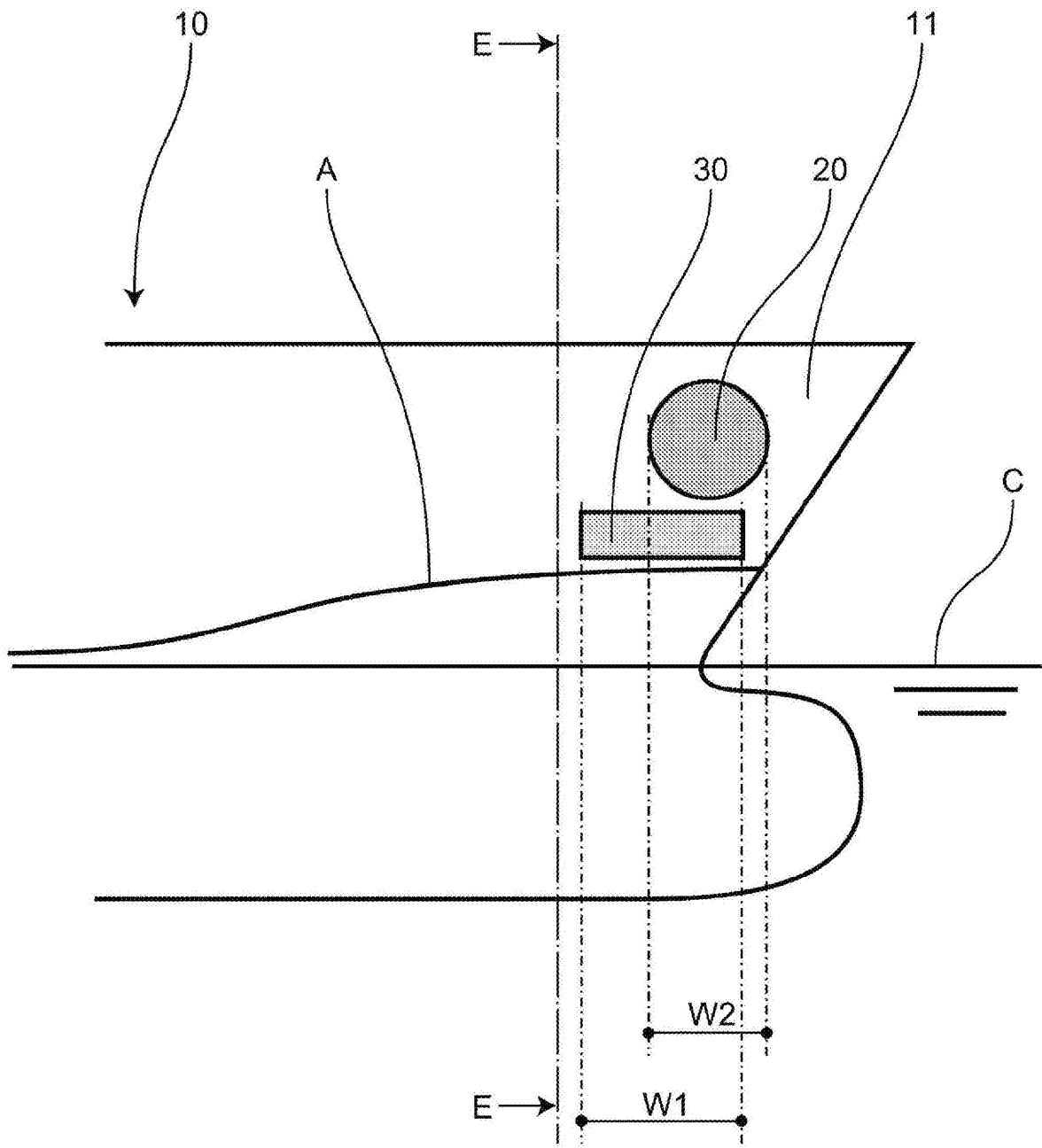


图 1

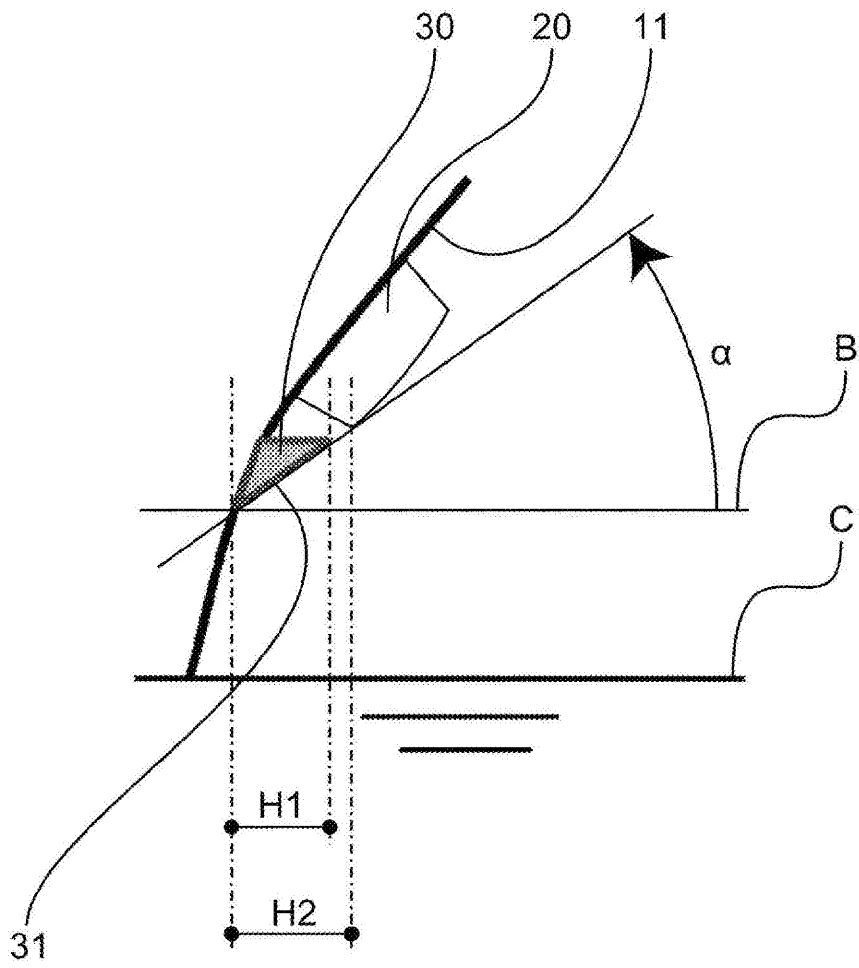


图 2

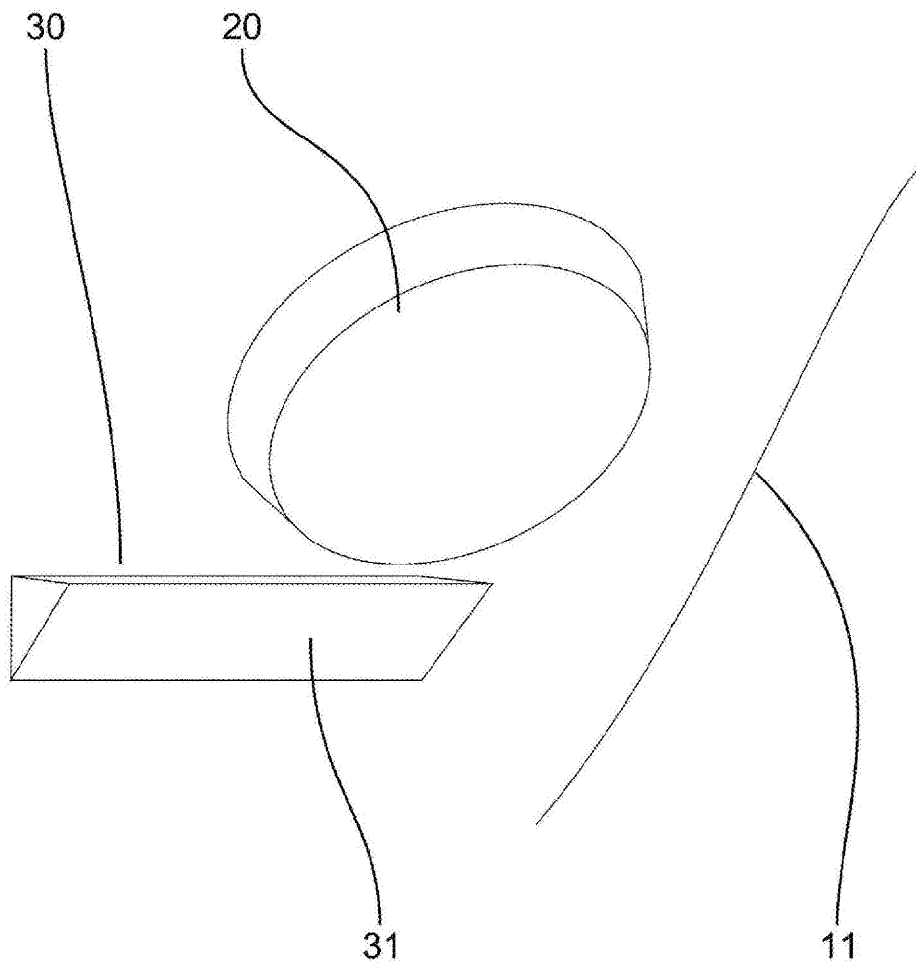


图 3

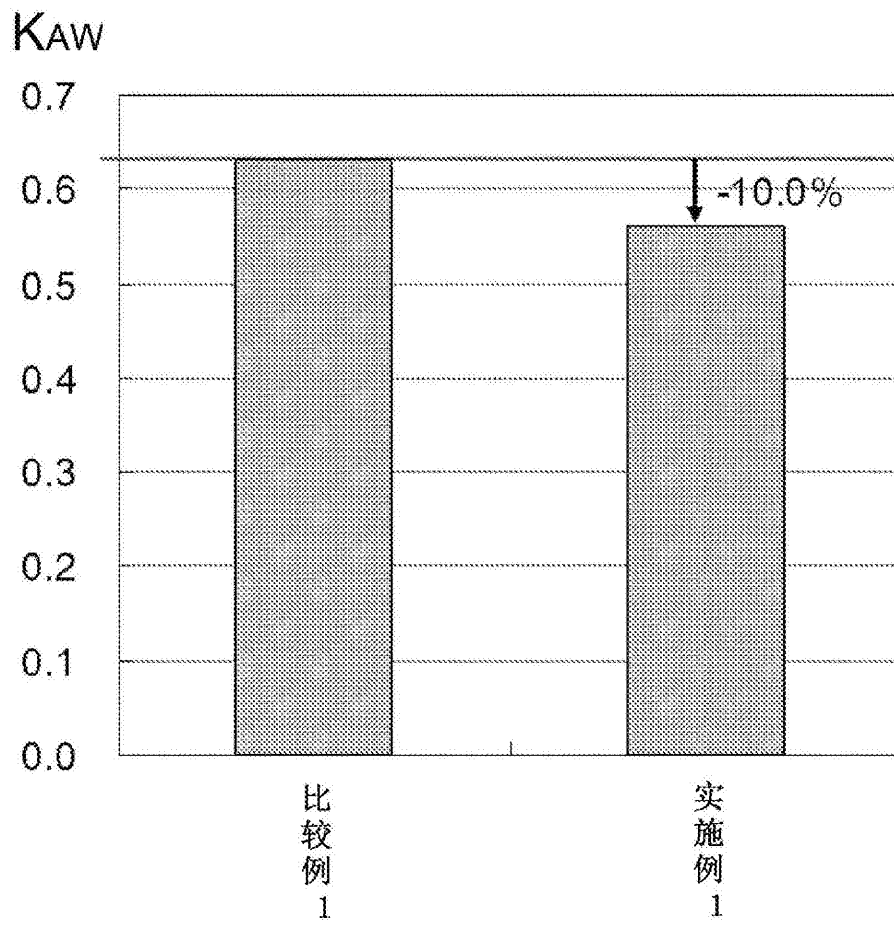


图 4

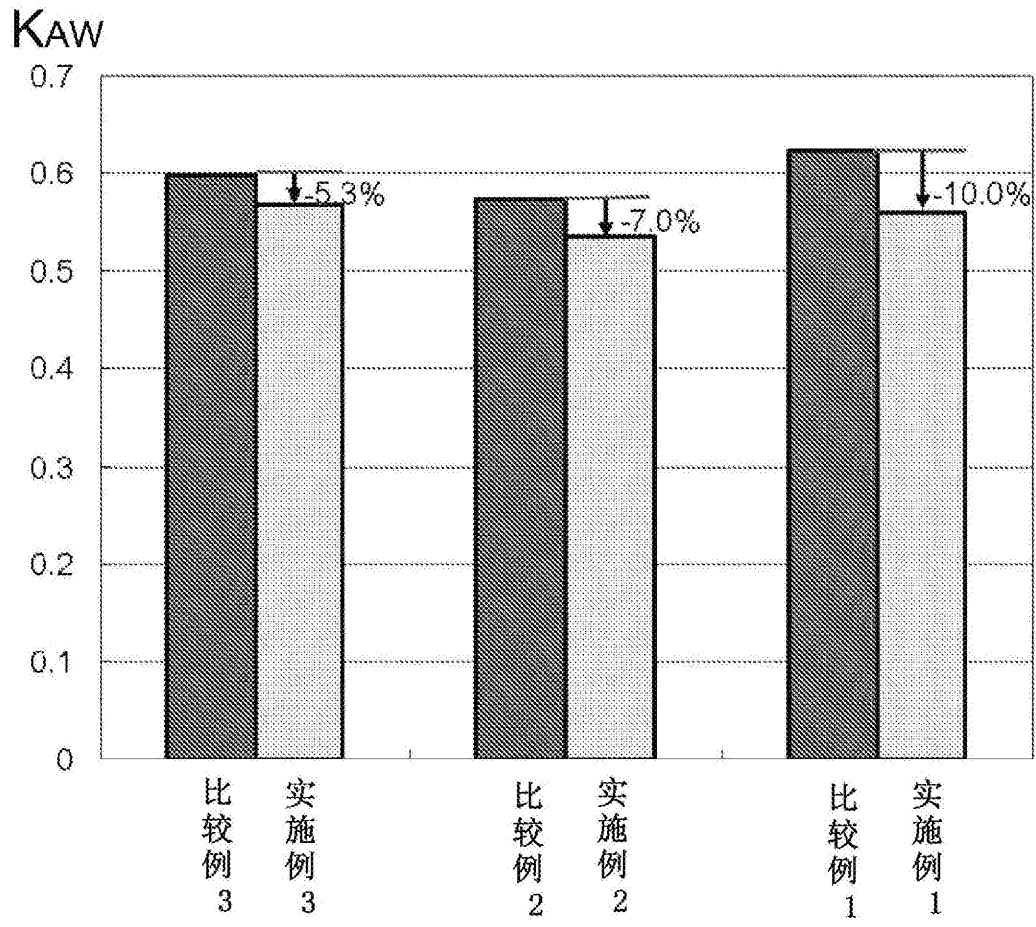


图 5

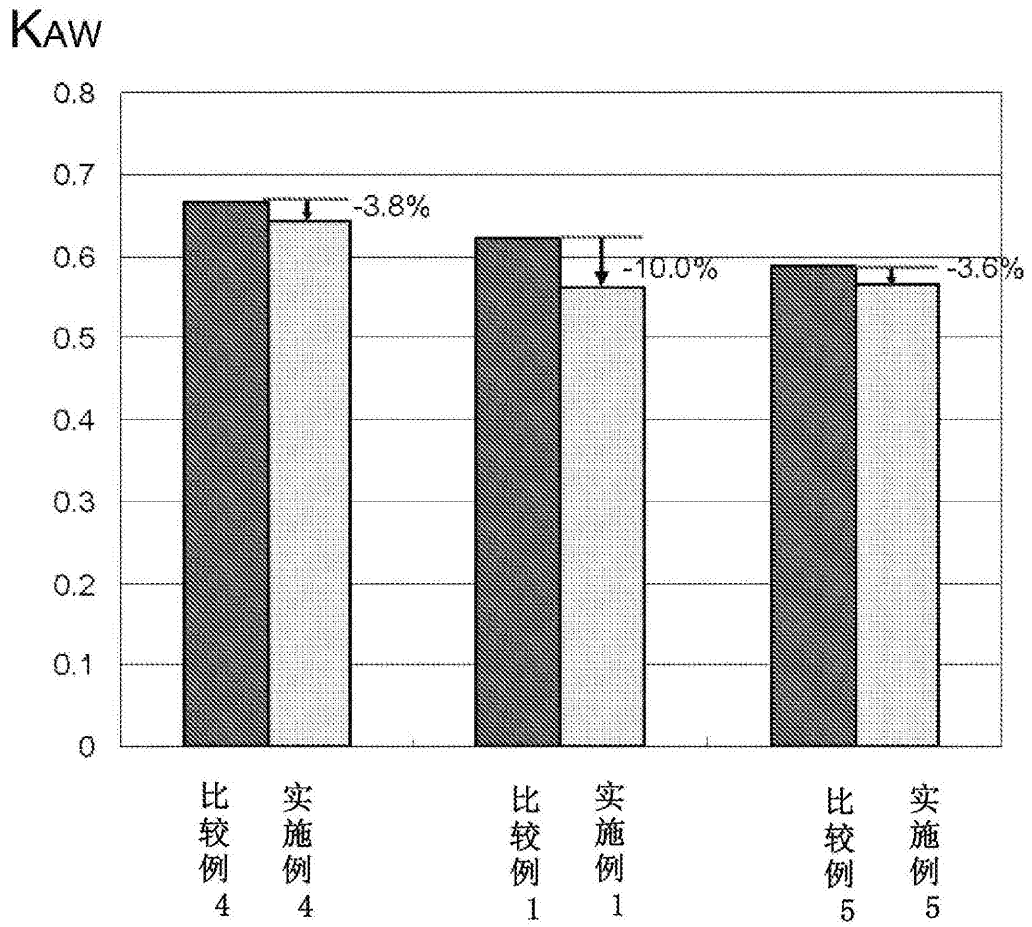


图 6

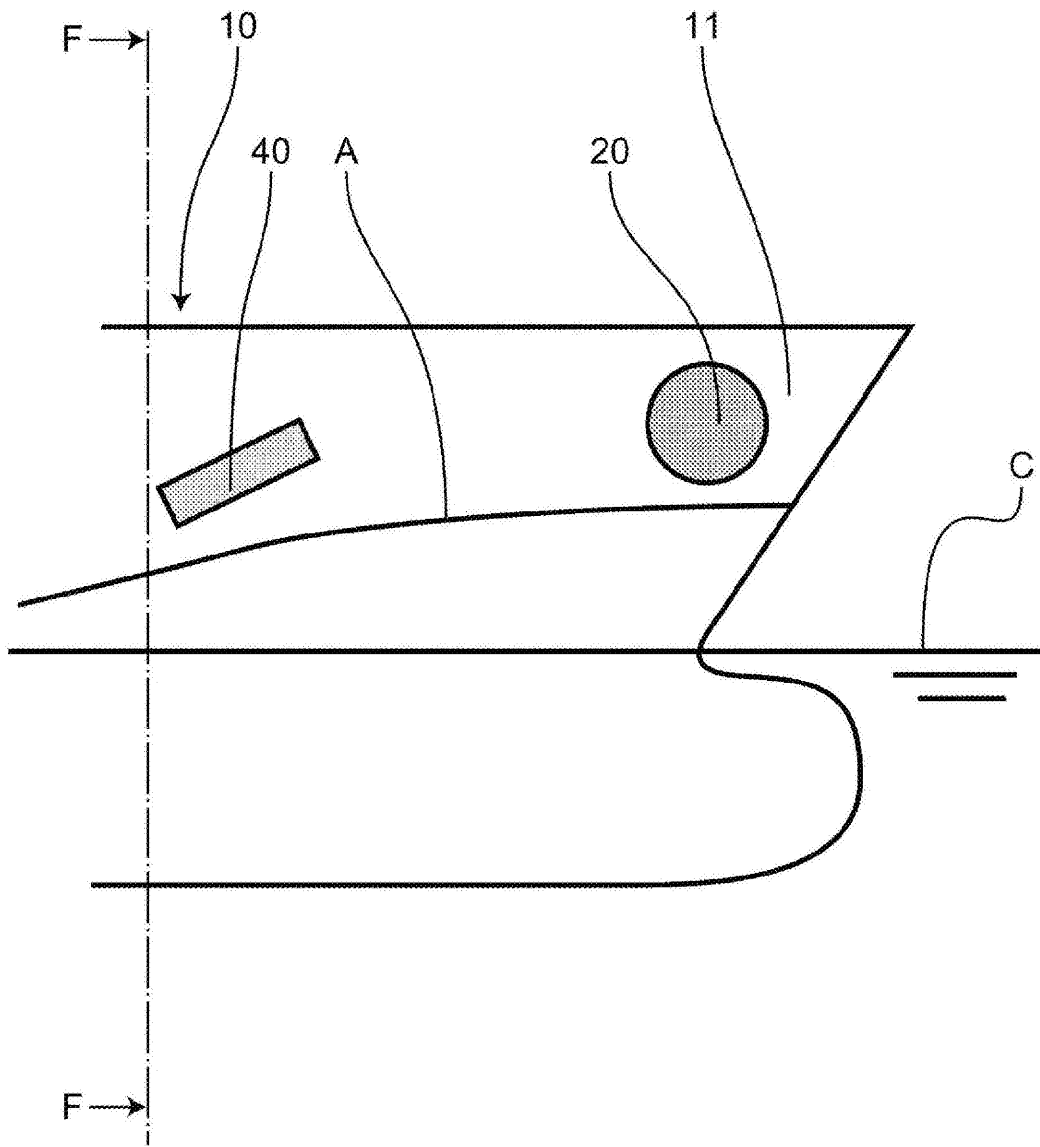


图 7

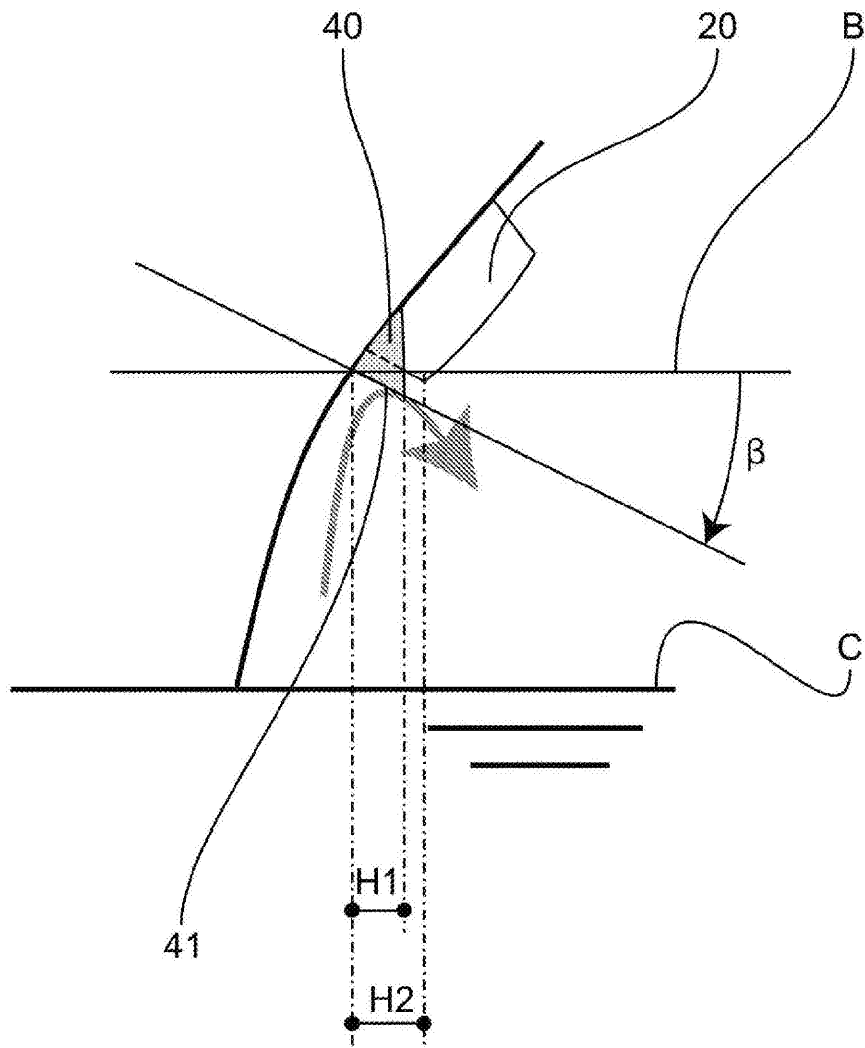


图 8

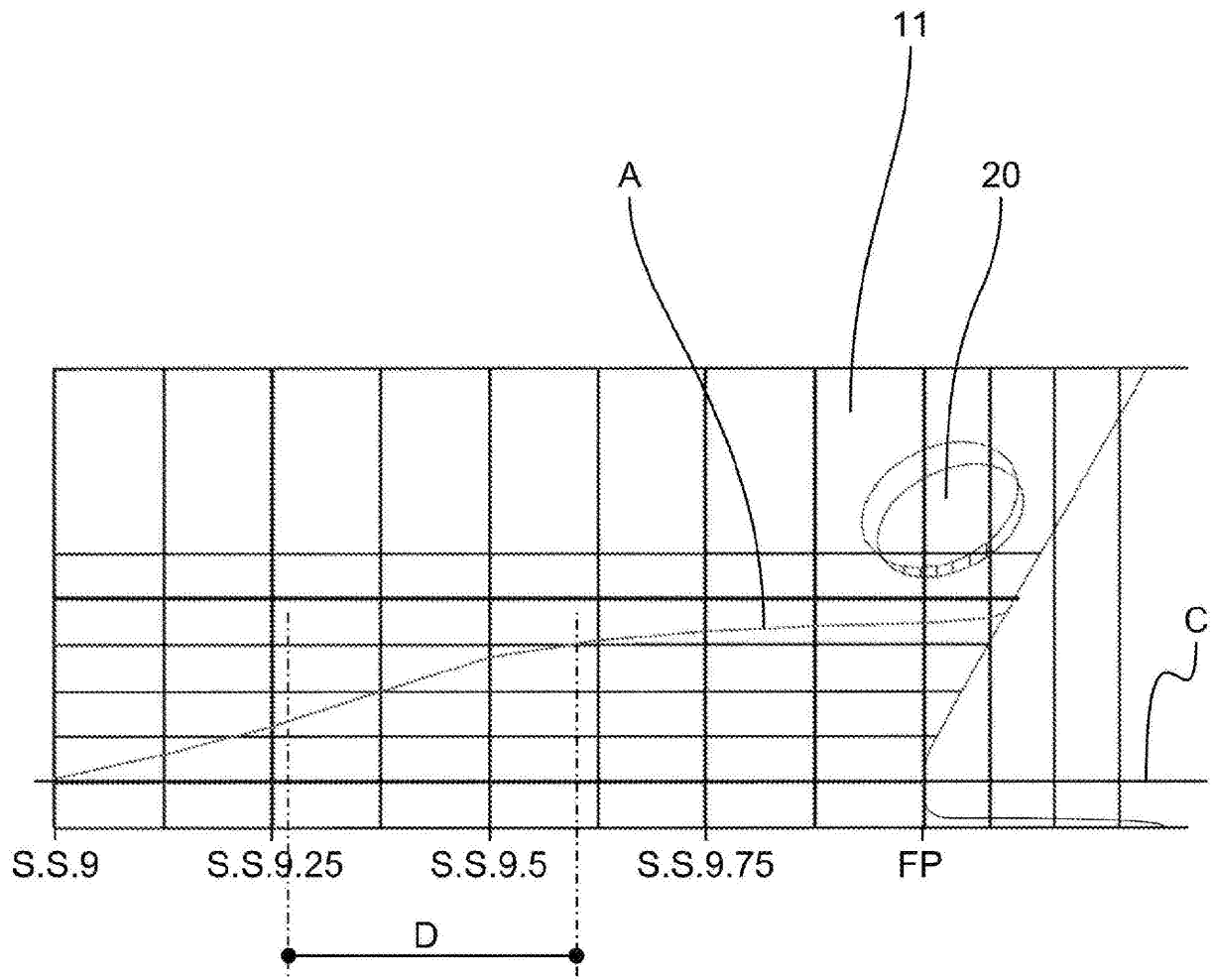


图 9

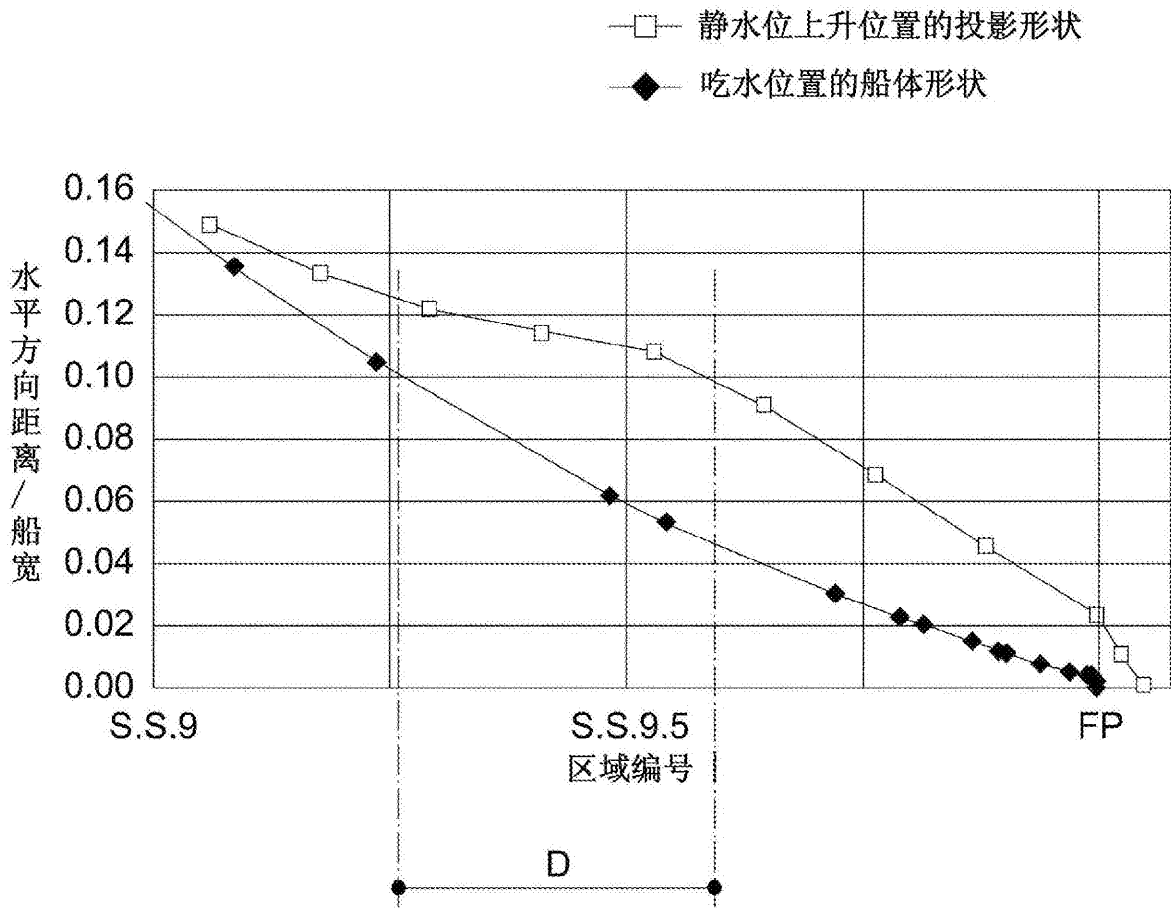


图 10

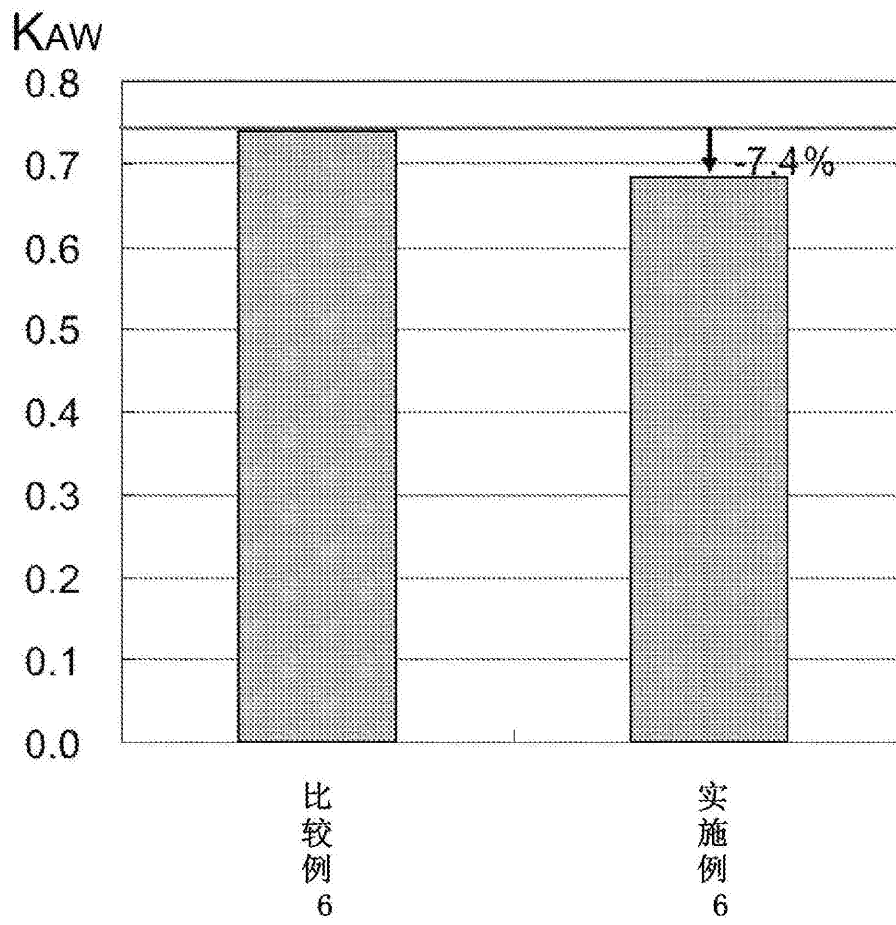


图 11

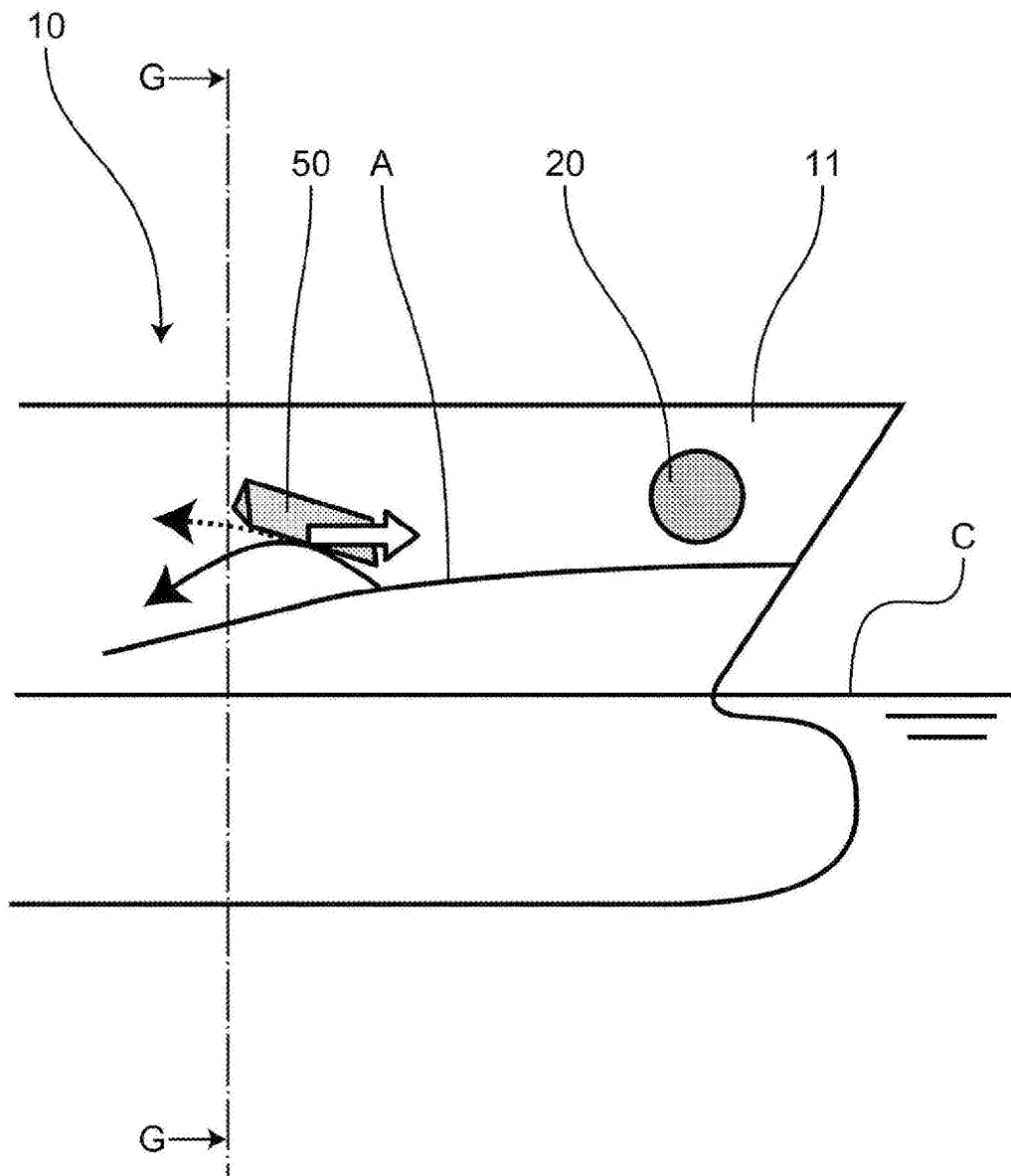


图 12

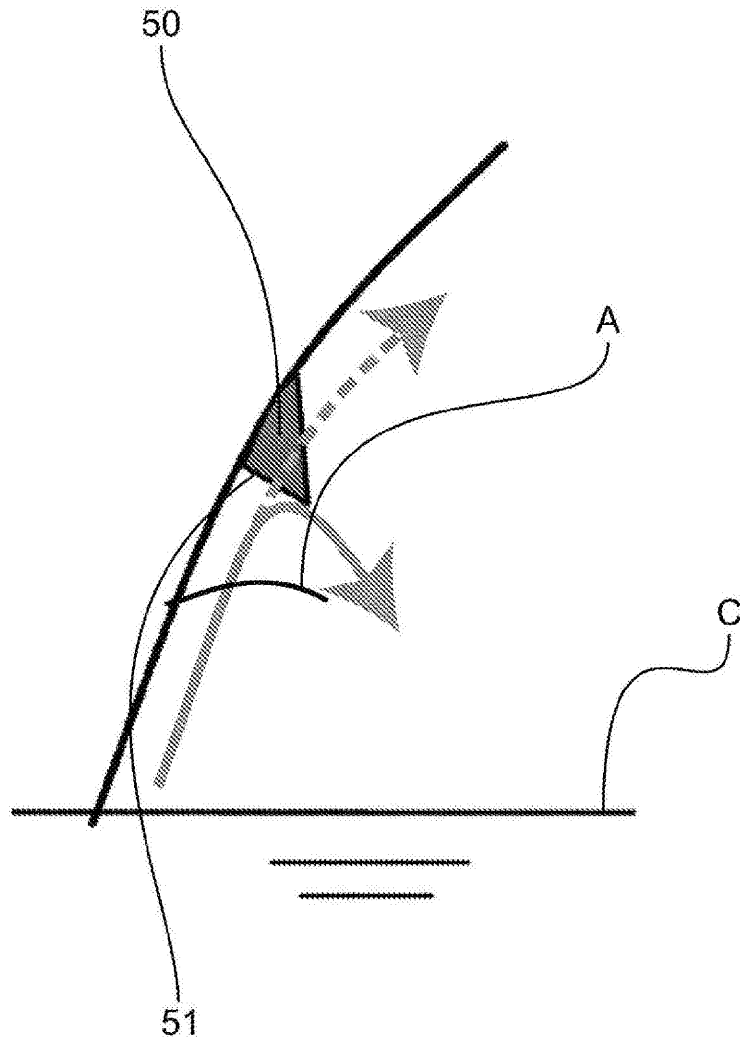


图 13

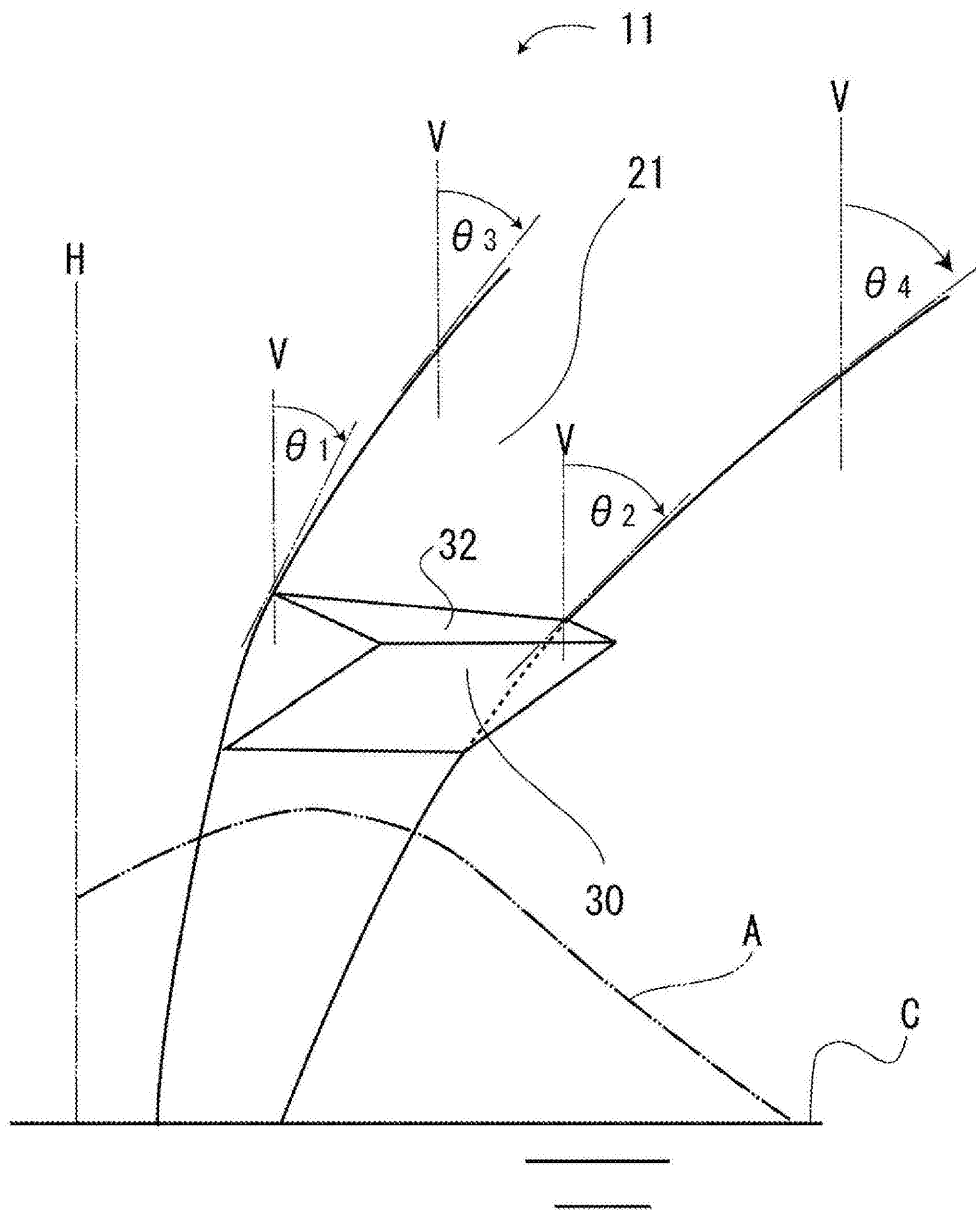


图 15

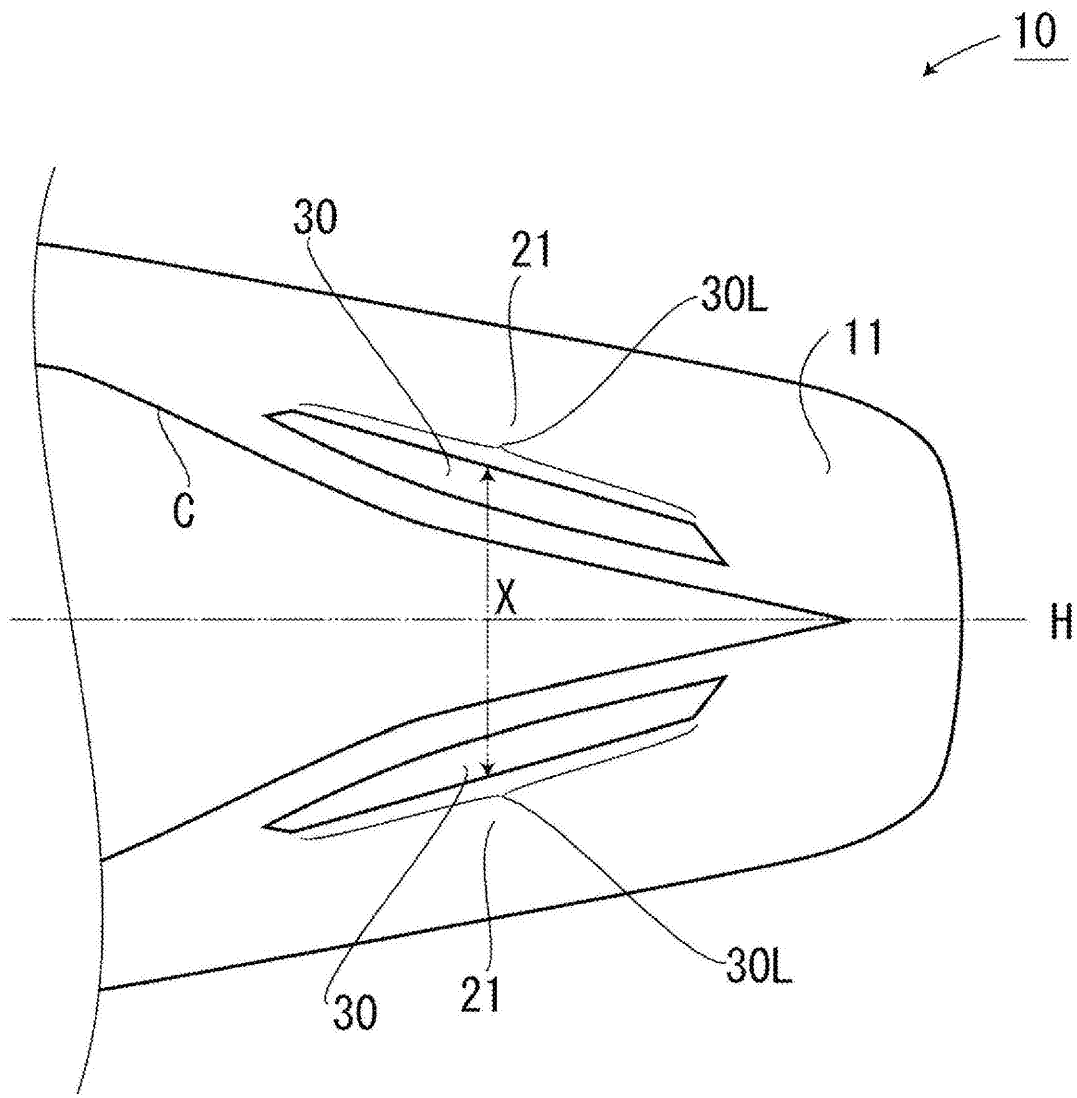


图 16

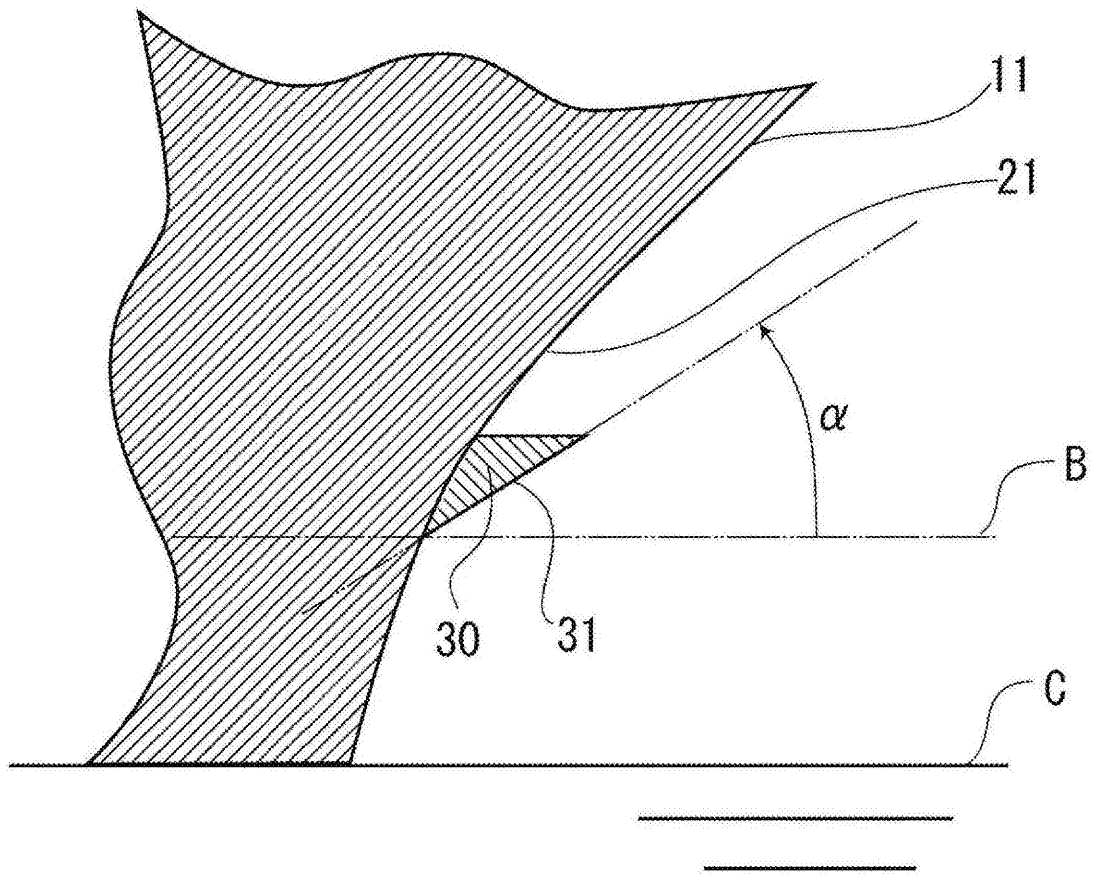


图 17

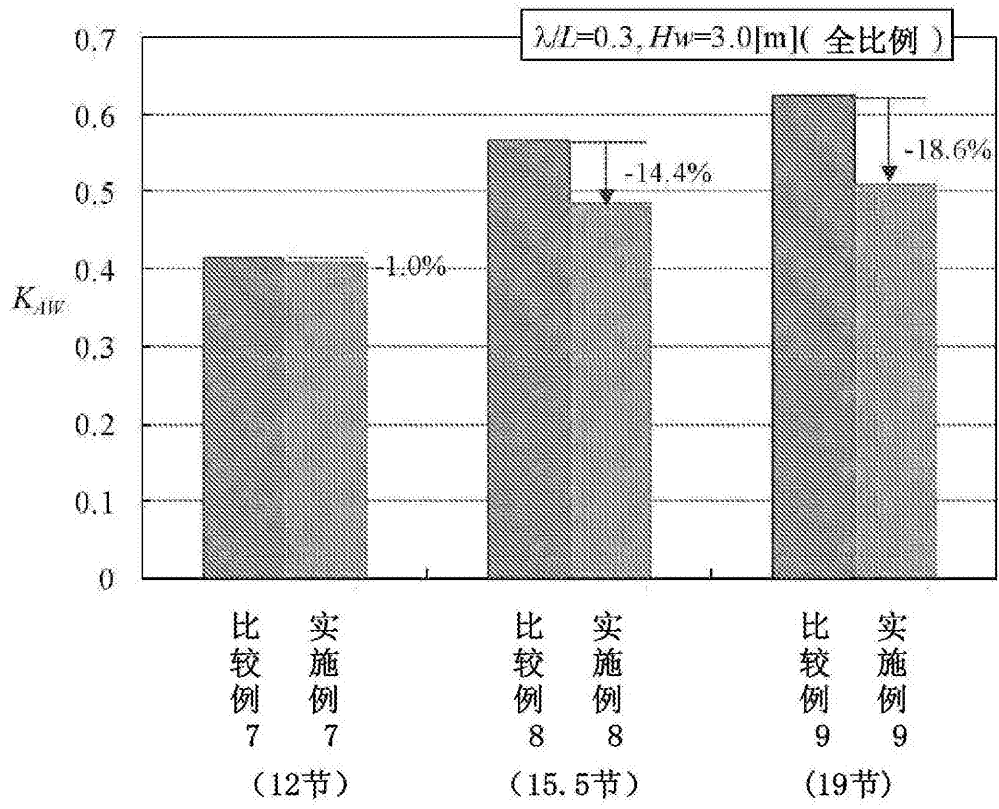


图 18

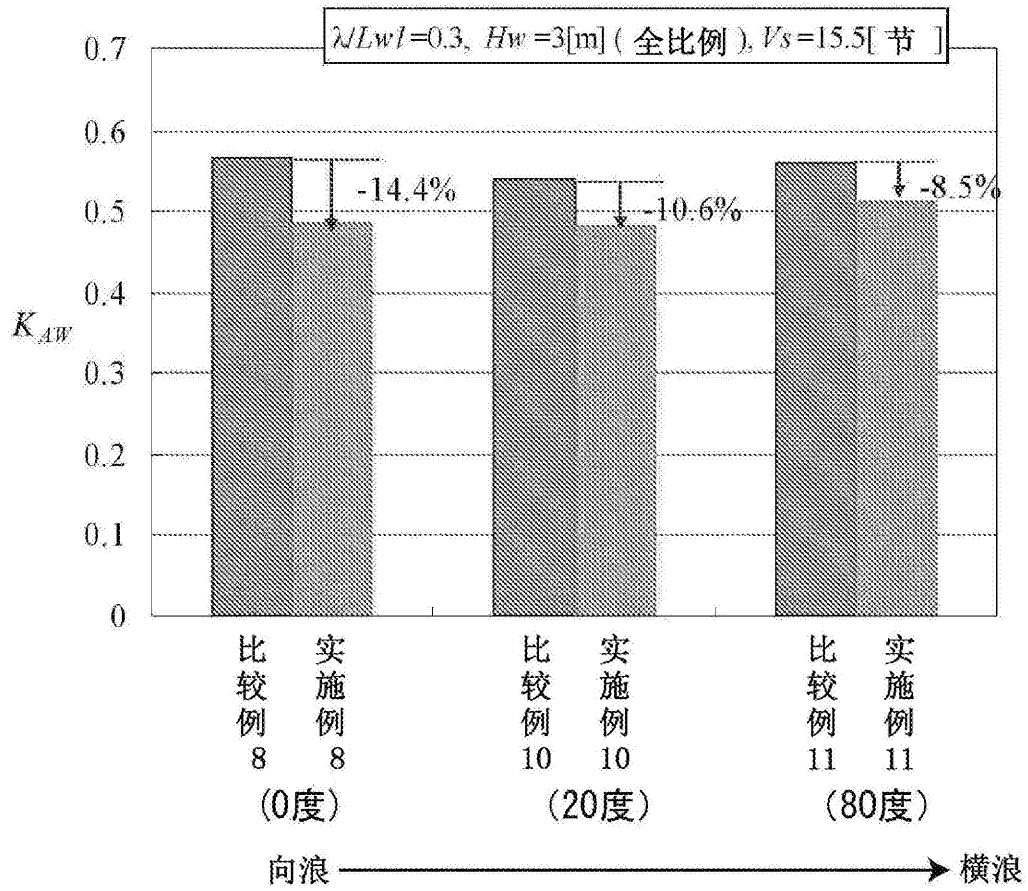


图 19

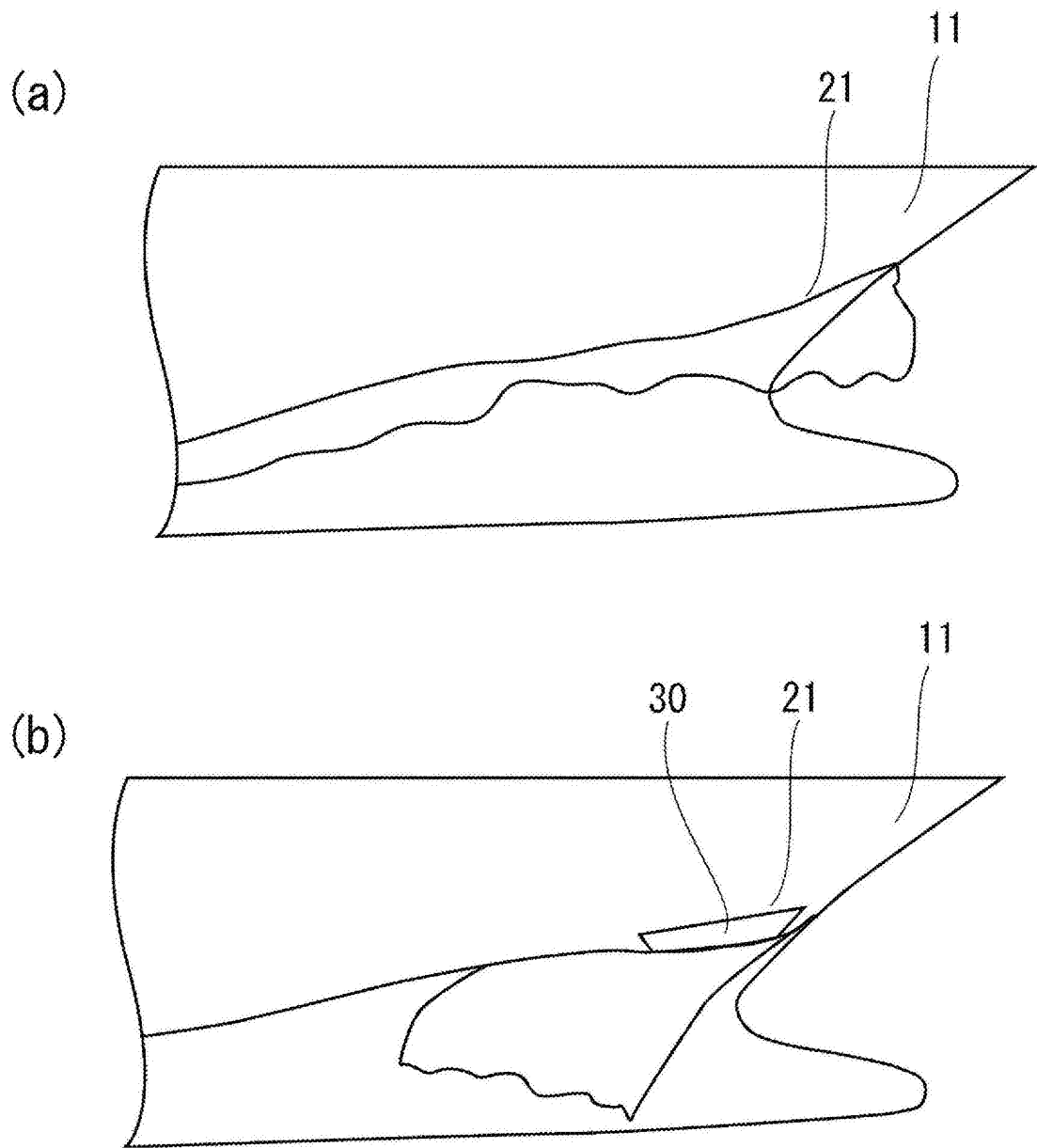


图 20

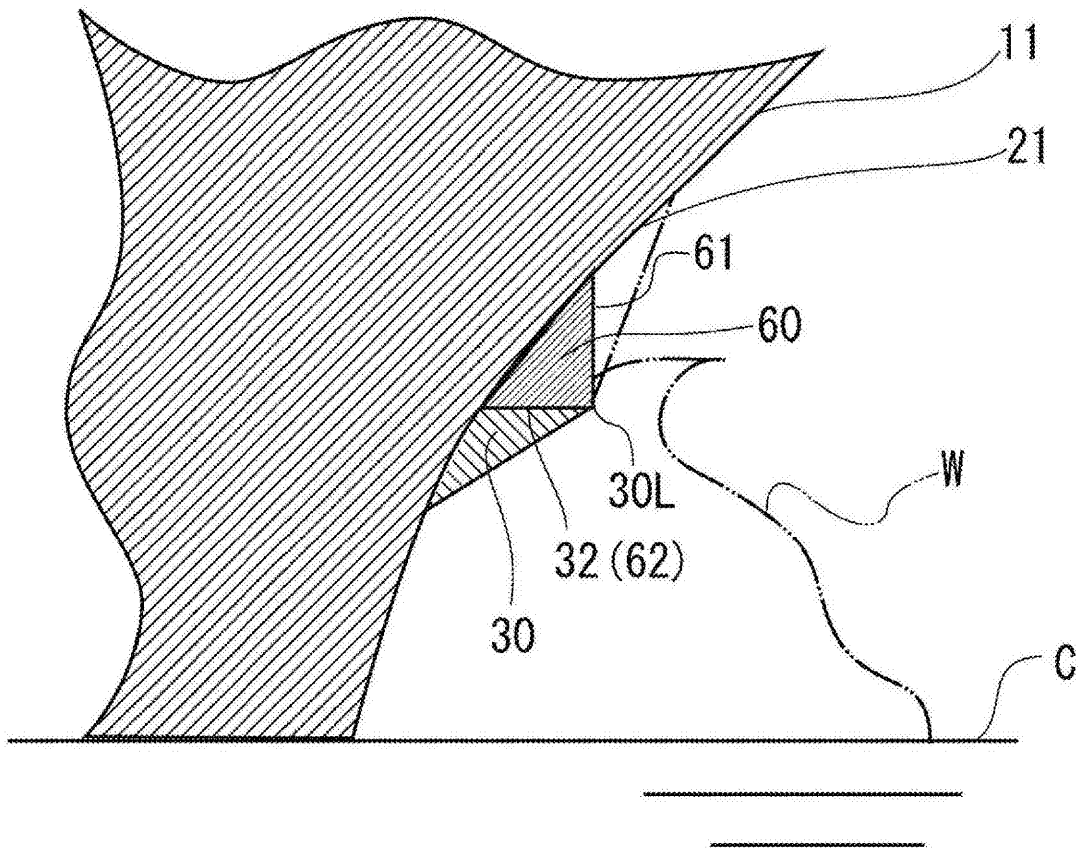


图 22

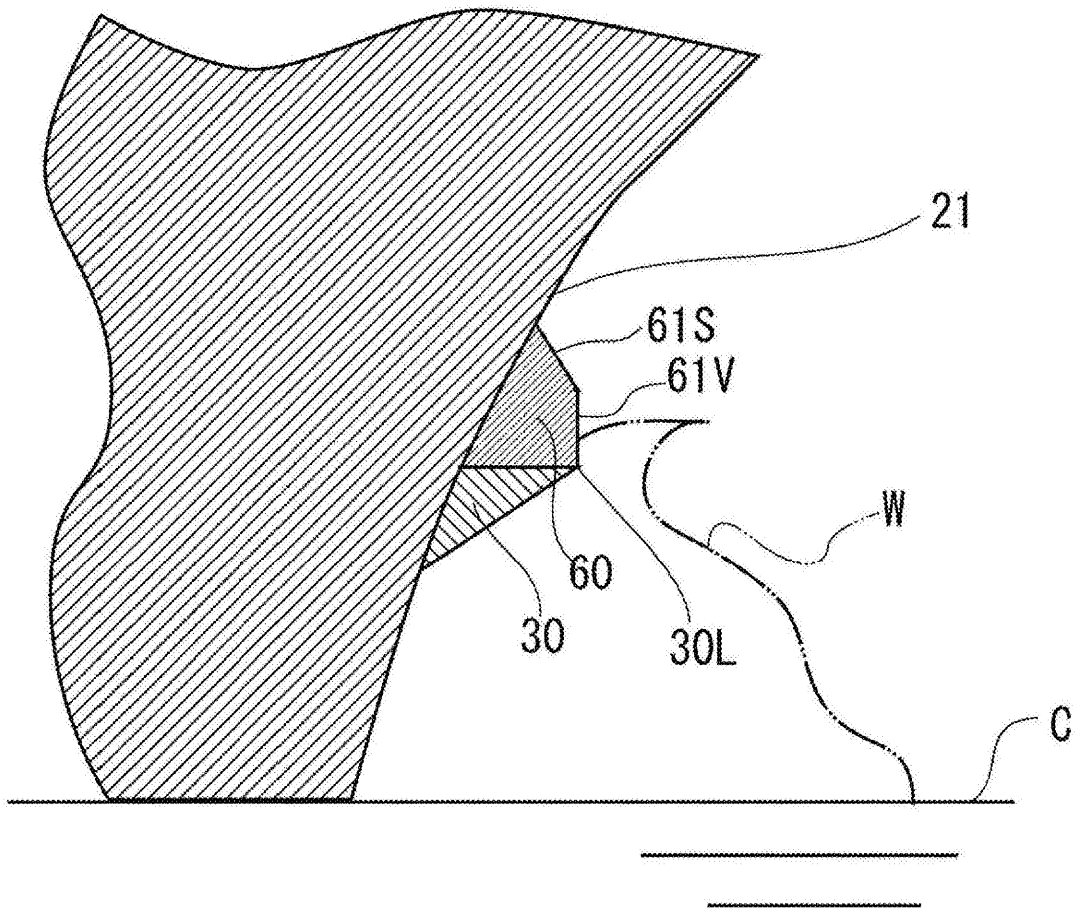


图 23

61 (60)

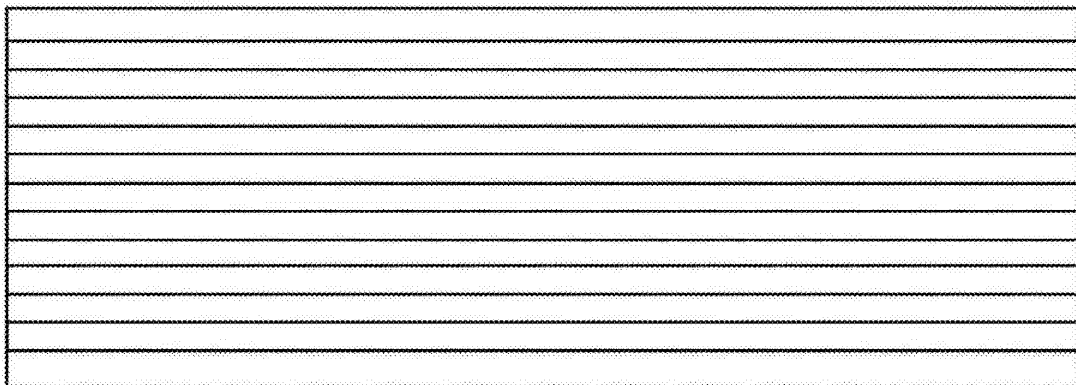


图 24

(a)

(b)

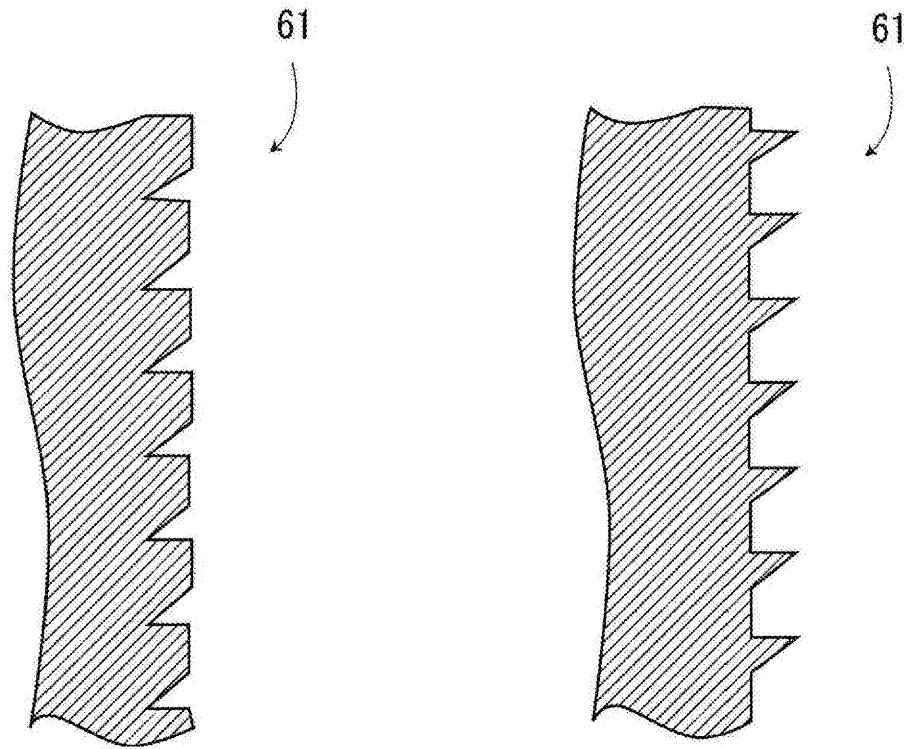


图 25

61 (60)

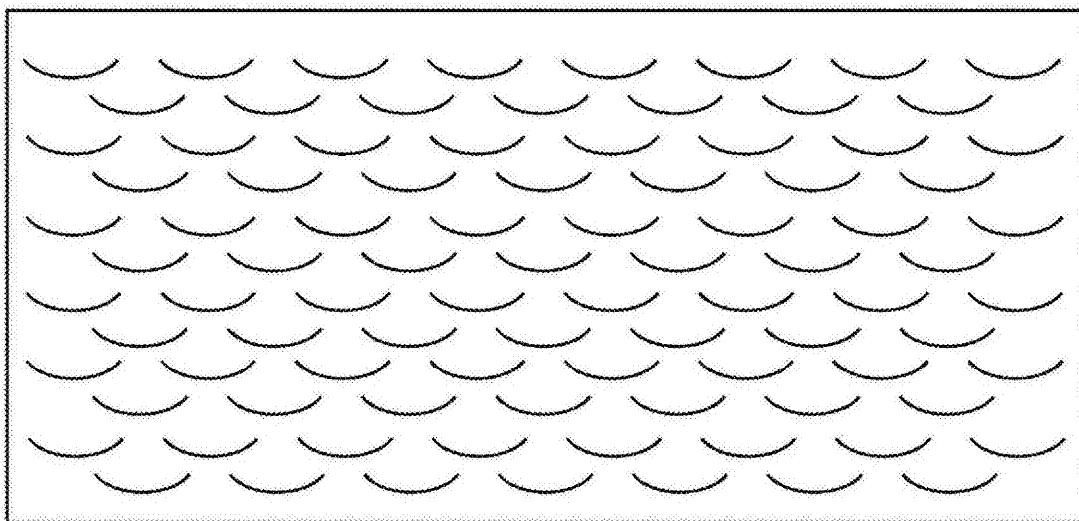


图 26

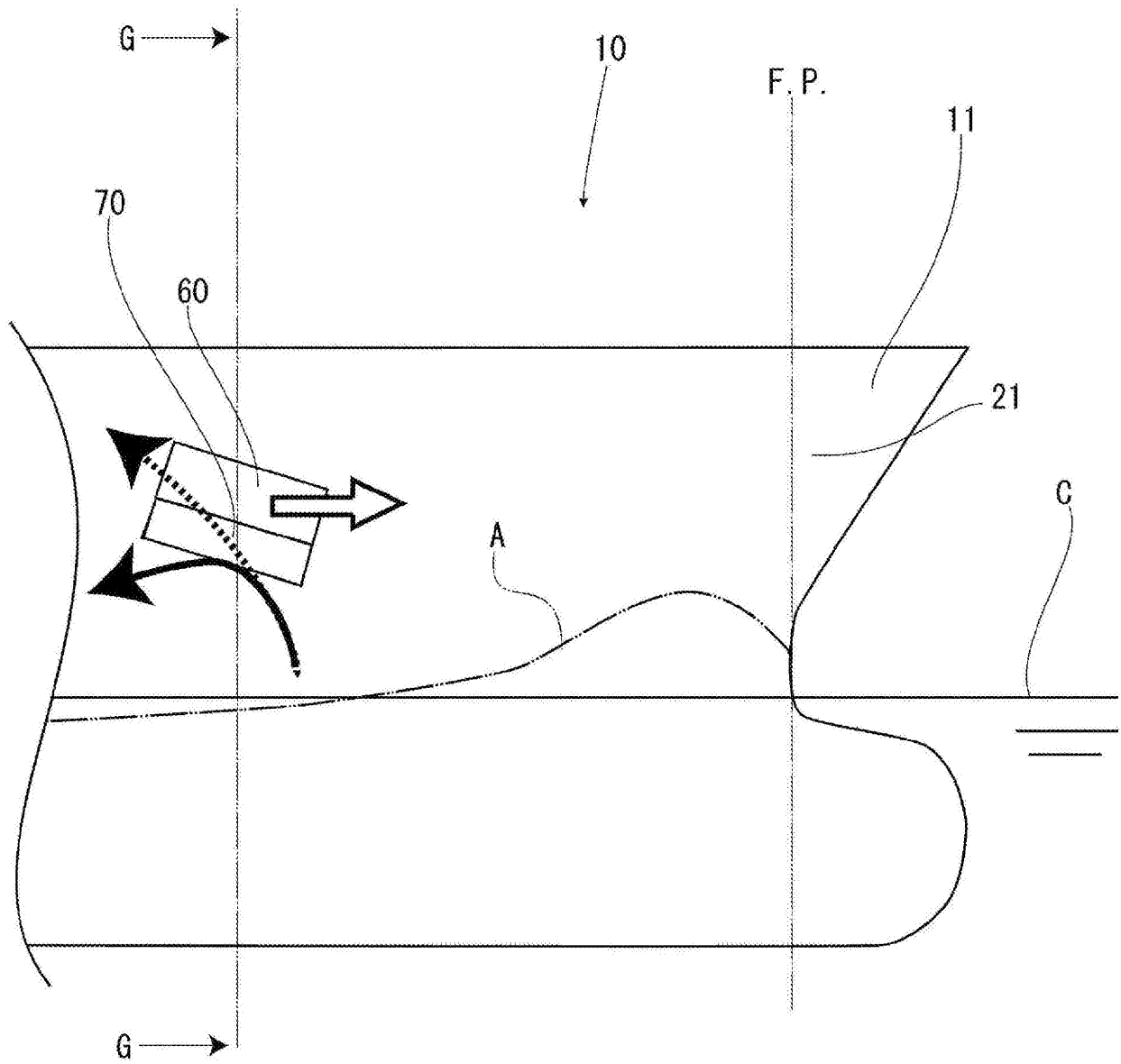


图 27

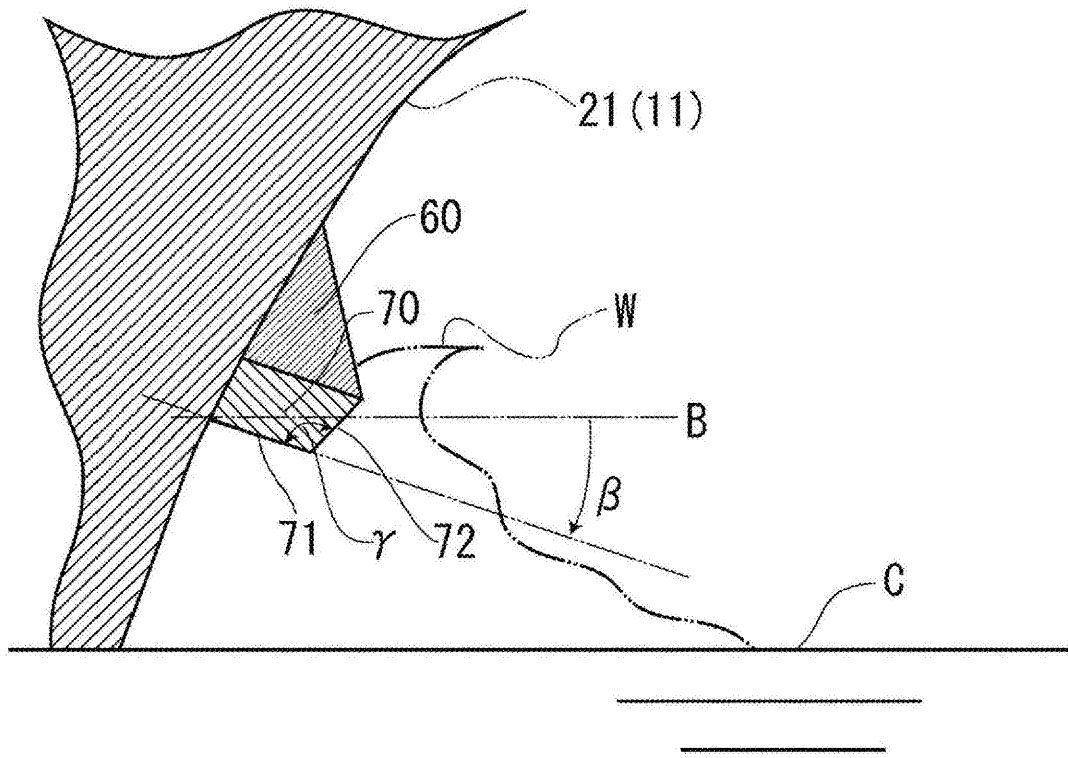


图 28

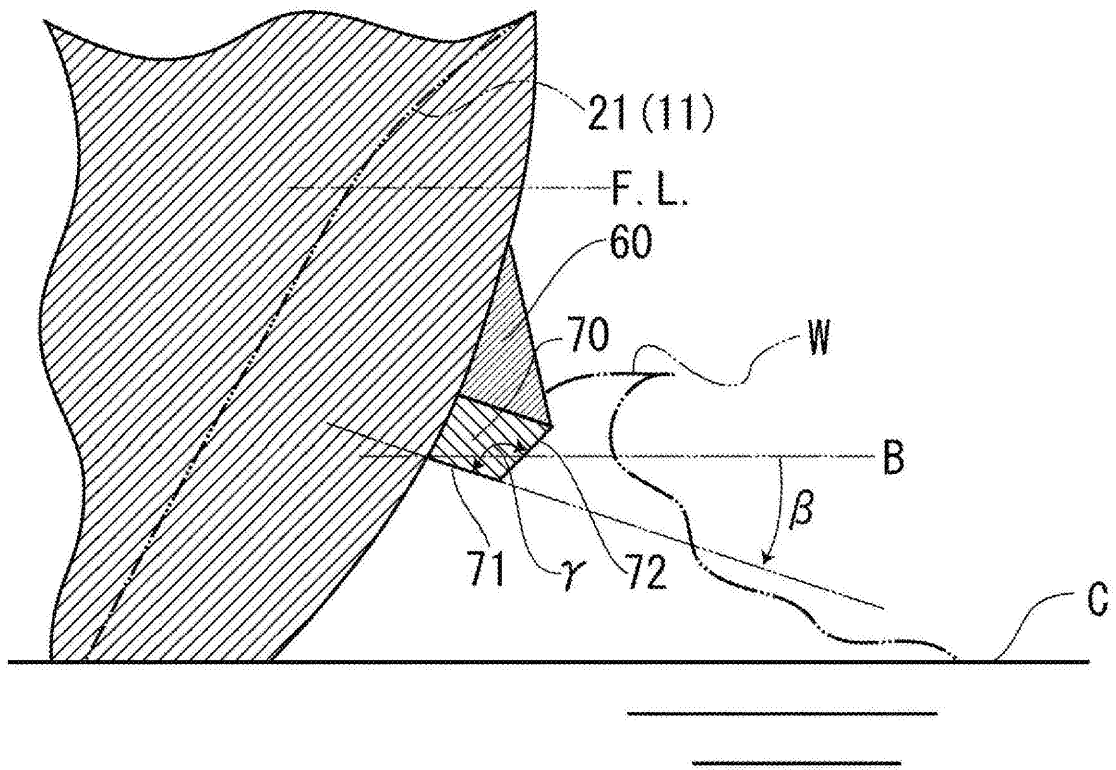


图 29