



(12)发明专利

(10)授权公告号 CN 104995087 B

(45)授权公告日 2017.08.29

(21)申请号 201480006019.5

(22)申请日 2014.01.27

(65)同一申请的已公布的文献号
申请公布号 CN 104995087 A

(43)申请公布日 2015.10.21

(30)优先权数据
2013-012663 2013.01.25 JP

(85)PCT国际申请进入国家阶段日
2015.07.24

(86)PCT国际申请的申请数据
PCT/JP2014/000404 2014.01.27

(87)PCT国际申请的公布数据
W02014/115567 JA 2014.07.31

(73)专利权人 国立研究开发法人海上・港湾・
航空技术研究所
地址 日本东京都

(72)发明人 佐佐木纪幸 川岛英干 藤泽纯一
久米健一 一之瀬康雄

(74)专利代理机构 北京尚诚知识产权代理有限
公司 11322

代理人 龙淳

(51)Int.Cl.
B63H 5/16(2006.01)
B63B 1/32(2006.01)
B63H 5/07(2006.01)

(56)对比文件
JP 特开平8-2486 A,1996.01.09,
JP 特开2007-230541 A,2007.09.13,
JP 特开2000-16373 A,2000.01.18,
JP 特开2010-95181 A,2010.04.30,
JP 昭56-90797 A,1981.07.23,
JP 特开2006-306304 A,2006.11.09,
JP 特开平9-175488 A,1997.07.08,
JP 特开2008-260445 A,2008.10.30,
US 4309172 A,1982.01.05,
CN 101200216 A,2008.06.18,

审查员 刘颖

权利要求书2页 说明书14页 附图10页

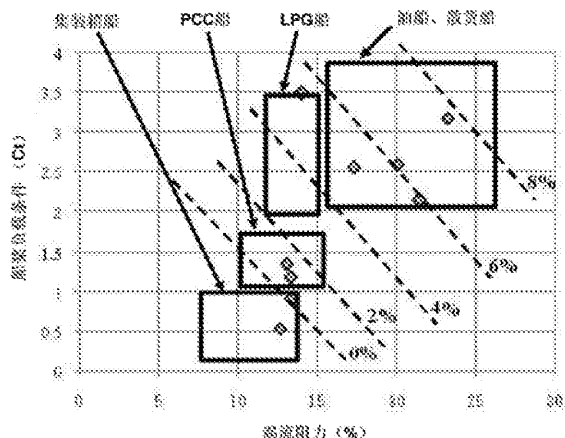
(54)发明名称

带小型导管的船舶和对船舶的小型导管应用判断方法

(57)摘要

本发明提供一种带小型导管的船舶,其特征
在于:包括安装于船体(1)的船尾的螺旋桨(10)
和安装于螺旋桨(10)的前方的导管(20),使船体
(1)形成为实际海域中的螺旋桨负载条件为1.0
以上且涡流阻力为10%以上,导管(20)是直径为
螺旋桨(10)的直径的20%以上50%以下的小型
导管,因此,根据涡流阻力与螺旋桨负载条件的
关系指定能够得到马力降低效果的船体(1),作
为兼具大型导管和中型导管两者的特征的节能
装置,对螺旋桨(10)的形状进行设计,靠近螺旋
桨(10)的前方地配置小型的导管(20),由此在载
荷度增加的实际海域中,不仅能够抑制气穴,而
且利用与小型的导管(20)的干涉使控制效率的

螺旋桨(10)的半径方向的负载分布最佳化。



1. 一种带小型导管的船舶,其包括安装于船体的船尾的螺旋桨和安装于所述螺旋桨的前方的导管,所述带小型导管的船舶的特征在于:

将所述船体做成实际海域中的螺旋桨负载条件为1.0以上且涡流阻力为10%以上,并且指定为当使用所述导管时能够得到马力降低效果的船体,所述导管是直径为所述螺旋桨的直径的20%以上50%以下的小型导管。

2. 如权利要求1所述的带小型导管的船舶,其特征在於:

将所述船体做成所述螺旋桨的螺旋桨负载条件为3.5以下且涡流阻力为15%以下。

3. 如权利要求1所述的带小型导管的船舶,其特征在於:

使所述螺旋桨的螺距为在半径方向上减少的递减螺距。

4. 如权利要求2所述的带小型导管的船舶,其特征在於:

使所述螺旋桨的螺距为在半径方向上减少的递减螺距。

5. 如权利要求3所述的带小型导管的船舶,其特征在於:

所述螺距在所述螺旋桨的叶片根部成为最大值,使所述螺距的所述最大值相对于所述螺距的最小值为120%以上160%以下。

6. 如权利要求4所述的带小型导管的船舶,其特征在於:

所述螺距在所述螺旋桨的叶片根部成为最大值,使所述螺距的所述最大值相对于所述螺距的最小值为120%以上160%以下。

7. 如权利要求1~6中任一项所述的带小型导管的船舶,其特征在於:

使所述导管的后端与所述螺旋桨的前缘的距离为所述螺旋桨的直径的0.5%以上且为不足10%。

8. 如权利要求1~6中任一项所述的带小型导管的船舶,其特征在於:

所述导管的截面形状为向内侧凸的凸形状,使所述凸形状的突出度在所述导管的的上游侧大,而使弯度比为6%以上16%以下。

9. 如权利要求1~6中任一项所述的带小型导管的船舶,其特征在於:

所述导管为下游侧的内直径比上游侧的内直径小的加速型导管。

10. 如权利要求1~6中任一项所述的带小型导管的船舶,其特征在於:

使所述导管的中心线与所述螺旋桨的中心线一致。

11. 如权利要求1~6中任一项所述的带小型导管的船舶,其特征在於:

将所述导管的中心线相对于所述螺旋桨的中心线设置成所述导管的前方在向上方10度以下、向下方5度以下的范围内倾斜。

12. 如权利要求1~6中任一项所述的带小型导管的船舶,其特征在於:

在所述导管的内表面具有将至所述螺旋桨的水流形成为逆流的固定翼。

13. 如权利要求12所述的带小型导管的船舶,其特征在於:

所述固定翼向所述螺旋桨的旋转方向的反方向扭曲。

14. 如权利要求13所述的带小型导管的船舶,其特征在於:

随着靠近所述螺旋桨而增大所述固定翼的扭曲。

15. 如权利要求13所述的带小型导管的船舶,其特征在於:

使所述固定翼的最大扭曲角度为所述螺旋桨的螺距比的15倍以上25倍以下。

16. 如权利要求12所述的带小型导管的船舶,其特征在於:

将所述导管安装在所述船尾上的支柱兼作所述固定翼。

17. 如权利要求1~6中任一项所述的带小型导管的船舶,其特征在于:

使所述导管在侧视图中为上边比下边长的倒梯形形状。

18. 如权利要求17所述的带小型导管的船舶,其特征在于:

使所述导管的所述上边比所述下边长度的1倍大且为两倍以下。

19. 如权利要求1~6中任一项所述的带小型导管的船舶,其特征在于:

所述导管被追加在现有的船舶上。

20. 一种对船舶的小型导管应用判断方法,判断小型导管对船舶的应用,其特征在于:

对于成为应用对象的所述船舶,计算实际海域中的螺旋桨负载条件和涡流阻力,

或者应用预先决定的所述船舶的船种类与所述螺旋桨负载条件及所述涡流阻力的关

系,

当所述螺旋桨负载条件为1.0以上且所述涡流阻力为10%以上时,应用所述小型导管。

带小型导管的船舶和对船舶的小型导管应用判断方法

技术领域

[0001] 本发明涉及包括安装于船体的船尾的螺旋桨和安装于螺旋桨的前方的导管的带小型导管的船舶。

背景技术

[0002] 在设置于现有的螺旋桨附近的导管中,具有覆盖螺旋桨类型的直径比螺旋桨大的大型导管和比螺旋桨直径略小且配置于螺旋桨前方的中型导管。

[0003] 覆盖螺旋桨类型的大型导管,在被称作导管螺旋桨、与螺旋桨一体的载荷度高的情况下被用作有效的推进器。其原因在于,螺旋桨与导管的干涉大,将考虑了该干涉的性能作为推进器是合理的。

[0004] 另一方面,螺旋桨前方的比螺旋桨直径略小的中型导管被用作节能装置,并未将其视作推进器。其原因在于,导管与螺旋桨的干涉并不大,反而船体与导管的干涉大。

[0005] 因此,在中型导管的性能试验中,在船体中装备有导管的状态下实施阻力试验。该试验基于导管为船体的一部分这样的认识。

[0006] 大型导管与螺旋桨的干涉大,因此在载荷度增加的实际海域中效率提高,但在螺旋桨与导管之间产生的气穴成为问题,在大型船中几乎不被采用。

[0007] 专利文献1中公开有一种装备有带导管的螺旋桨的船舶,带导管的螺旋桨包括安装于船体的船尾的螺旋桨和安装于螺旋桨的前方的加速型导管,且将导管的直径设为螺旋桨的直径的40~110%,并使导管的中心与螺旋桨的轴心一致。

[0008] 而且,该导管中,下游侧的内直径比上游侧的内直径小,且兼具在导管的内表面将至螺旋桨的水流形成成为逆流的固定翼的功能。导管经由向螺旋桨的旋转方向的反方向扭曲的支柱而安装于船体的船尾管或覆盖船尾管的船体端部。

[0009] 专利文献2中公开有一种装备有带导管螺旋桨的船舶,带导管螺旋桨包括安装于船体的船尾的螺旋桨和安装于螺旋桨的前方的加速型导管,且将导管直径设为螺旋桨的直径的40~70%,使导管的中心相对于螺旋桨的轴心倾斜。而且,该导管中,下游侧的内直径比上游侧的内直径小,截面形状形成向内侧凸的形状。

[0010] 专利文献3中,以提高庞大船的经济性为目的,着眼于船壳效率,公开有对于纵涡流等引起的伴流系数大的区域,在船体与螺旋桨之间配置导管。专利文献3中,为与螺旋桨直径相同程度的直径的导管,也靠近大型导管的概念。从横向观察的导管形状对于导管轴线为非对称(非轴对称形状),但是使导管的截面形状为向内侧凸的凸形状,且凸形状的突出度在导管的上游侧较大。

[0011] 专利文献4中公开有一种导管,为侧面看导管的形状为大致梯形即非轴对称形状的导管,但是直径比螺旋桨直径小。

[0012] 专利文献5中公开有一种推进装置,使螺距在螺旋桨的叶片根部稍微增大,在中央部减少,在叶片端部再次增加。

[0013] 专利文献6中公开有一种螺距递减的螺旋桨,螺旋桨螺距在螺旋桨的叶片根部成

为最大值且在叶片端部成为最小值,即螺距在半径方向上减少。

[0014] 现有技术文献

[0015] 专利文献

[0016] 专利文献1:(日本)特开平8-2486号公报

[0017] 专利文献2:(日本)特开平9-175488号公报

[0018] 专利文献3:实公昭56-32396号公报

[0019] 专利文献4:(日本)特开2007-331549号公报

[0020] 专利文献5:(日本)特开平10-264890号公报

[0021] 专利文献6:(日本)特开2010-95181号公报

发明内容

[0022] 发明所要解决的课题

[0023] 但是,设置于螺旋桨前方的中型导管与螺旋桨的干涉弱,因此,在螺旋桨的负载因风浪而增加的实际海域中,并不能过多期待前述的导管螺旋桨那样的效果。

[0024] 另外,各个专利文献中所公开的中型导管并不是利用与导管的干涉使控制效率的螺旋桨的半径方向的负载分布最佳化。另外,能够期待干涉的大型导管存在气穴问题,难以在螺旋桨直径大的大型船中采用。

[0025] 另外,在专利文献5中,由于使螺旋桨的叶片端部的螺距大,所以在螺旋桨的叶片端部,气穴增加。

[0026] 另一方面,实际海域中的马力降低效果不仅受到螺旋桨与导管的关系的影响,而且还受到船体船型较大的影响。

[0027] 因此,本发明的目的是,根据涡流阻力与螺旋桨负载条件的关系,指定具有能够得到马力降低效果的船型的船体,作为兼具大型导管和中型导管两者特征的节能装置,对螺旋桨形状进行设计,靠近螺旋桨的前方地配置小型的导管,由此在载荷度增加的实际海域中,考虑伴流抑制气穴,并且利用与小型导管的干涉使控制效率的螺旋桨的半径方向的负载分布最佳化。

[0028] 用于解决课题的技术方案

[0029] 在与第一方面记载对应的带小型导管的船舶中,包括安装于船体的船尾的螺旋桨和安装于螺旋桨的前方的导管,其特征在于:将船体做成实际海域中的螺旋桨负载条件为1.0以上并且涡流阻力为10%以上,导管是直径为螺旋桨的直径的20%以上50%以下的小型导管。根据第一方面所记载的本发明,通过将导管的直径设为螺旋桨的直径的20%以上50%以下,能够不产生气穴地使导管靠近螺旋桨,通过应用于例如油船或散货船、LPG船、PCC船那样的螺旋桨负载条件为1.0以上且涡流阻力为10%以上的船体,在螺旋桨的载荷度由于风浪而增加的实际海域中,能够提高在螺旋桨中心部的吸入效果,利用与导管的干涉使控制效率的螺旋桨的半径方向的负载分布最佳化。另外,根据第一方面所记载的本发明,由于导管的直径为螺旋桨的直径的20%以上50%以下,因此导管小型轻量且摩擦阻力小,低振动、低噪声、低成本,能够提高螺旋桨的效率。此外,涡流阻力是作为船体阻力的粘性阻力,是船体表面的摩擦阻力以外的由因船型而产生的涡流引起的阻力。涡流阻力○○%的表达是说涡流阻力相对于船体全部阻力的比例。

[0030] 另外,螺旋桨负载条件是与螺旋桨载荷度相同的意思,即将螺旋桨产生的推力除以“水流的动压 \times 螺旋桨圆面的面积”的数值。

[0031] 第二方面记载的本发明如第一方面所记载的带小型导管的船舶,其特征在于:将船体做成螺旋桨负载条件为3.5以下且涡流阻力为15%以下。根据第二方面所记载的本发明,在例如LPG船、PCC船那样的螺旋桨负载条件为3.5以下且涡流阻力为15%以下的船体中,能够得到马力降低效果。

[0032] 第三方面记载的本发明如第一或第二方面所记载的带小型导管的船舶,其特征在于:螺旋桨的螺距为在半径方向减少的递减螺距。根据第三方面所记载的本发明,通过使导管与递减螺距的螺旋桨组合,能够不产生气穴地使导管靠近螺旋桨,通过将螺旋桨的螺距设为递减螺距,在螺旋桨的载荷度由于风浪而增加的实际海域中,能够提高在螺旋桨中心部的吸入效果,利用与导管的干涉使控制效率的螺旋桨的半径方向的负载分布最佳化。

[0033] 第四方面记载的本发明,如第三方面所记载的带小型导管的船舶,其特征在于:螺距在螺旋桨的叶片根部成为最大值,使螺距的最大值相对于螺距的最小值为120%以上160%以下。根据第四方面所记载的本发明,能够抑制在螺旋桨叶片端部产生的气穴,并且能够提高在螺旋桨中心部的吸入效果而形成最佳的负载分布。

[0034] 第五方面记载的本发明如第一~第四方面所记载的带小型导管的船舶,其特征在于:使导管的后端与螺旋桨的前缘的距离为螺旋桨的直径的0.5%以上且为不足10%。根据第五方面所记载的本发明,能够使导管靠近螺旋桨,而不因与船体的关系产生剥离,能够提高导管与螺旋桨的干涉效果。

[0035] 第六方面记载的本发明如第一~第五方面所记载的带小型导管的船舶,其特征在于:使导管的截面形状为向内侧凸的凸形状,使凸形状的突出度在导管的上游侧大,而使弯度比为6%以上16%以下。根据第六方面所记载的本发明,即使使弯度比为6%以上16%以下,利用在螺旋桨中心部的吸入效果,也不产生剥离,能够使作为分力将船体向前方推进的升力增加。

[0036] 第七方面记载的本发明如第一~第六方面所记载的带小型导管的船舶,其特征在于:使导管为下游侧的内直径比上游侧的内直径小的加速型导管。根据第七方面所记载的本发明,能够进一步提高在螺旋桨中心部的吸入效果和作为分力将船体向前方推进的升力。

[0037] 第八方面记载的本发明如第一~第七方面所记载的带小型导管的船舶,其特征在于:使导管的中心线与螺旋桨的中心线一致。根据第八方面所记载的本发明,与非轴对称形的导管相比,或者与使螺旋桨轴与导管的中心轴错开或具有倾斜角地设置的导管相比,能够提供制作和设置容易且廉价的导管。

[0038] 第九方面记载的本发明如第一~第七方面所记载的带小型导管的船舶,其特征在于:将导管的中心线相对于螺旋桨的中心线设置成,导管的前方在向上方10度以下且向下方5度以下的范围内倾斜。根据第九方面所记载的本发明,即使使用例如制作比较简单的轴对称形状的导管,也能够配合每个船体中不同的伴流而得到与非轴对称形状的导管相同程度的推进性能。

[0039] 第十方面记载的本发明如第一~第九方面所记载的带小型导管的船舶,其特征在于:在导管的内表面具有将至螺旋桨的水流形成为逆流的固定翼。根据第十方面所记载的

本发明,流入导管的水流通过固定翼而以逆流流入螺旋桨,由此能够实现进一步提高螺旋桨效率。

[0040] 第十一方面记载的本发明如第十方面所记载的带小型导管的船舶,其特征在于:固定翼向螺旋桨的旋转方向的反方向扭曲。根据第十一方面所记载的本发明,通过利用固定翼使水流旋转,来提高螺旋桨的效率。

[0041] 第十二方面记载的本发明如第十一方面所记载的带小型导管的船舶,其特征在于:随着靠近螺旋桨而增大固定翼的扭曲。根据第十二方面所记载的本发明,进一步提高螺旋桨的效率。

[0042] 第十三方面记载的本发明如第十一或第十二方面所记载的带小型导管的船舶,其特征在于:使固定翼的最大扭曲角度为螺旋桨的螺距比的15倍以上25倍以下。根据第十三方面所记载的本发明,能够使螺旋桨的出口水流形成为没有进一步扭曲的水流,进一步提高螺旋桨的效率。

[0043] 第十四方面记载的本发明如第十~第十三方面所记载的带小型导管的船舶,其特征在于:将导管安装在船尾上的支柱兼具固定翼的功能。根据第十四方面所记载的本发明,通过支柱兼具固定翼的功能,能够简化结构。

[0044] 第十五方面记载的本发明如第一~第十四方面所记载的带小型导管的船舶,其特征在于:使导管在侧视图中为上边比下边长的倒梯形形状。根据第十五方面所记载的本发明,能够减少在导管的下端部产生的阻力,并且实现在导管的上端部提高推力。

[0045] 第十六方面记载的本发明如第十五方面所记载的带小型导管的船舶,其特征在于:使导管的上边比下边长度的1倍大且为两倍以下。根据第十六方面所记载的本发明,能够实现阻力的减少和推力的提高,且能够提高在螺旋桨中心部的吸入效果。

[0046] 第十七方面记载的本发明如第一~第十六方面所记载的带小型导管的船舶,其特征在于:所述导管被追加在现有的船舶上。根据第十七方面所记载的本发明,即使在新造船以外的现有的船舶中,也能够利用小型轻量、摩擦阻力小、低振动、低噪声、低成本且能够提高螺旋桨的效率的小型导管。

[0047] 与第十八方面的记载对应的对船舶的小型导管应用判断方法,判断小型导管对船舶的应用,其特征在于:对于成为应用对象的船舶,计算实际海域中的螺旋桨负载条件和涡流阻力,或者应用预先决定的所述船舶的船种类与所述螺旋桨负载条件及所述涡流阻力的关系,如果螺旋桨负载条件为1.0以上且涡流阻力为10%以上,则应用小型导管。根据第十八方面所记载的本发明,根据螺旋桨负载条件和涡流阻力能够得到小型导管应用所产生的马力降低效果。

[0048] 发明效果

[0049] 根据本发明的带小型导管的船舶,通过使导管的直径为螺旋桨的直径的20%以上50%以下,能够不产生气穴地使导管靠近螺旋桨,通过应用于例如油船或散货船、LPG船、PCC船那样的螺旋桨负载条件为1.0以上且涡流阻力为10%以上的船体,在螺旋桨的载荷度由于风浪而增加的实际海域中,能够提高在螺旋桨中心部的吸入效果,且利用与导管的干涉使控制效率的螺旋桨的半径方向的负载分布最佳化。

[0050] 另外,根据本发明的带小型导管的船舶,由于导管的直径为螺旋桨的直径的20%以上50%以下,所以导管小型轻量且摩擦阻力小、低振动、低噪声、低成本,能够提高螺旋桨

的效率。

[0051] 另外,关于船体,在螺旋桨负载条件为3.5以下且涡流阻力为15%以下的情况下,在例如LPG船、PCC船中,能够得到在现有的大型导管或中型导管中不能期待效果的马力降低效果。

[0052] 另外,在使螺旋桨的螺距为在半径方向减少的递减螺距的情况下,通过使导管与递减螺距的螺旋桨组合,能够不产生气穴地使导管靠近螺旋桨,在螺旋桨的载荷度由于风浪而增加的实际海域中,能够提高在螺旋桨中心部的吸入效果,利用与导管的干涉使控制效率的螺旋桨的半径方向的负载分布最佳化。

[0053] 另外,螺距在螺旋桨的叶片根部成为最大值,在使螺距的最大值相对于螺距的最小值为120%以上160%以下的情况下,能够抑制在螺旋桨叶片端部产生的气穴,并且能够提高在螺旋桨中心部的吸入效果而形成最佳的负载分布。

[0054] 另外,在使导管的后端与螺旋桨的前缘的距离为螺旋桨的直径的0.5%以上且为不足10%的情况下,能够使因递减螺距的螺旋桨的吸入效果而不产生剥离的导管靠近螺旋桨,能够提高导管与螺旋桨的干涉效果。

[0055] 另外,在使导管的截面形状为向内侧凸的凸形状,并且使凸形状的突出度在导管的上游侧大,而使弯度比为6%以上16%以下的情况下,即使令弯度比为6%以上16%以下,利用在螺旋桨中心部的吸入效果,也不产生剥离,能够增加作为分力将船体向前方推进的升力。

[0056] 另外,在使导管为下游侧的内直径比上游侧的内直径小的加速型导管的情况下,能够进一步提高在螺旋桨中心部的吸入效果和作为分力将船体向前方推进的升力。

[0057] 另外,在使导管的中心线与螺旋桨的中心线一致的情况下,与非轴对称形的导管相比,或者与使螺旋桨轴与导管的中心轴错开或具有倾斜角地设置的导管相比,能够提供制作和设置容易且廉价的导管。

[0058] 另外,在将导管的中心线相对于螺旋桨的中心线设置成,导管的前方在向上方10度以下且向下方5度以下的范围倾斜的情况下,即使使用例如制作比较简单的轴对称形状的导管,也能够得到与非轴对称形状的导管相同程度的推进性能。

[0059] 另外,在导管的内表面具有将至螺旋桨的水流形成为逆流的固定翼的情况下,流入导管的水流利用固定翼形成逆流而流入螺旋桨,由此能够实现进一步提高螺旋桨效率。

[0060] 另外,在固定翼向螺旋桨的旋转方向的反方向扭曲的情况下,通过利用固定翼旋转水流,来提高螺旋桨的效率。

[0061] 另外,在随着靠近螺旋桨而增大固定翼的扭曲的情况下,进一步提高螺旋桨的效率。

[0062] 另外,在使固定翼的最大扭曲角度为螺旋桨的螺距比的15倍以上25倍以下的情况下,能够使螺旋桨的出口水流形成为没有进一步扭曲的水流,进一步提高螺旋桨的效率。

[0063] 另外,在船尾安装导管的支柱兼具固定翼的功能的情况下,通过支柱兼具固定翼的功能,能够简化结构。

[0064] 另外,在使导管在侧视图中为上边比下边长的倒梯形形状的情况下,能够减少在导管的下端部产生的阻力,并且实现在导管的上端部提高推力。

[0065] 另外,在使导管的上边比下边长度的1倍大且为两倍以下的情况下,能够实现阻力

的减少和推力的提高,并且提高在螺旋桨中心部的吸入效果。

[0066] 另外,在对现有的船舶追加导管的情况下,即使在新造船以外的现有的船舶中,也能够利用小型轻量、摩擦阻力小、低振动、低噪声、低成本且能够提高螺旋桨的效率的小型导管。

[0067] 根据本发明的小型导管应用至船舶的判断方法,对于成为应用对象的船舶,计算实际海域中的螺旋桨负载条件和涡流阻力,或者应用预先决定的所述船舶的船种类与所述螺旋桨负载条件及所述涡流阻力的关系,如果螺旋桨负载条件为1.0以上且涡流阻力为10%以上,则应用小型导管,由此能够精确地得到马力降低效果。

附图说明

[0068] 图1是本发明实施方式的带小型导管的船舶的概略结构图。

[0069] 图2是表示该船舶所使用的小型导管的局部截面侧视图和A—A截面图。

[0070] 图3是表示该船舶所使用的另一小型导管的主要部分的局部截面结构图。

[0071] 图4是表示递减螺距螺旋桨和普通螺旋桨的螺距分布的图表。

[0072] 图5是表示递减螺距螺旋桨和普通螺旋桨的流速分布的图表。

[0073] 图6是表示变更了带小型导管的螺旋桨的导管后端与螺旋桨前缘的距离的情况下的流速分布的图表。

[0074] 图7是表示模拟波浪中的船速下降的载荷度变更试验结果的图表。

[0075] 图8是表示模拟波浪中的船速下降的载荷度变更试验结果的图表。

[0076] 图9是表示对于船体的实际海域中的螺旋桨负载条件(C_t)和涡流阻力(%)的关系的图。

[0077] 图10是表示船类别的主要项目的关系的图。

[0078] 图11是表示本发明另一实施方式带小型导管的船舶的主要部分的侧视图。

[0079] 图12是表示本发明又一实施方式带小型导管的船舶的主要部分的侧视图。

[0080] 图13是表示本发明又一实施方式带小型导管的船舶的主要部分的侧视图。

具体实施方式

[0081] 以下,对本发明实施方式的带小型导管的船舶进行说明。

[0082] 图1是本发明实施方式的带小型导管的船舶的概略结构图,图2(a)是表示该船舶所使用的小型导管的主要部分的局部截面侧视图,图2(b)是表示该图(a)的A—A截面图,图3是表示该船舶所使用的另一小型导管的主要部分的局部截面结构图,图4是表示递减螺距螺旋桨和普通螺旋桨的螺距分布的图表,图5是表示递减螺距螺旋桨和普通螺旋桨的流速分布的图表,图6是表示依据带小型导管的船舶中的导管的末端与螺旋桨的前缘的距离的流速分布的图表。

[0083] 如图1所示,船舶具有安装于船体1的船尾的螺旋桨10和安装于螺旋桨10的前方的导管20。

[0084] 船体1是例如油船或散货船、LPG船、PCC船。实际海域中的螺旋桨负载条件(C_t)为1.0以上且涡流阻力为10%以上。

[0085] 如图2(a)所示,螺旋桨10在中心部具有桨毂11,导管20是成为下游侧的后端22的

内直径比成为上游侧的前端21的内直径小的加速型导管。

[0086] 导管20,其截面形状为向内侧凸的凸形状23,凸形状23的突出度在导管20的上游侧大。最大弯度位置的弯度比为6%以上16%以下。一般而言,当弯度比超过8%时,在导管20内产生剥离,但在本实施方式中以使指定的小型导管20靠近螺旋桨10的前方的方式进行设置,使螺旋桨10的螺距为在半径方向上减少的递减螺距,因此利用在螺旋桨10的中心部的吸入效果,即使超过8%也不产生剥离,能够增加升力。这样,通过使导管20为加速型导管,并且使截面形状为向内侧凸的凸形状23来提高弯度比,能够使流速加快,提高与螺旋桨10的干涉,且还能够增强作为分力将船体1向前方推进的升力。

[0087] 将螺旋桨10的直径设为 D_p 、导管20的前端21的直径设为 D_{din} 、导管20的后端22的直径设为 D_{dout} 、螺旋桨10的前缘与导管20的后端22的距离设为 L 时,优选将导管20的前端21的直径 D_{din} 设为螺旋桨10的直径 D_p 的50%以下,将导管20的后端22与螺旋桨10的前缘的距离 L 设为螺旋桨10的直径 D_p 的15%以下,更加优选设为不足10%。导管20的后端22与螺旋桨10的前缘的距离 L 优选尽可能地靠近,但是为了避免导管20和螺旋桨10的接触,优选设为螺旋桨10的直径 D_p 的0.5%以上。

[0088] 此外,导管20的直径 D_{din} 、 D_{dout} 在前端、后端形成曲面的情况下以从外表面和内表面的切点测量的尺寸为基本,但也能够简单地使用从前端、后端的外端面或内端面测量的尺寸。

[0089] 导管20的前端21的直径 D_{din} 和导管20的后端22的直径 D_{dout} 相对于螺旋桨10的直径 D_p 为20%以上50%以下。在相对于螺旋桨10的直径 D_p 为20%以上50%以下的范围中,导管20也可以是导管20的前端21的直径 D_{din} 和导管20的后端22的直径 D_{dout} 相等的筒状。导管20的前端21的直径 D_{din} 和导管20的后端22的直径 D_{dout} 更优选为 $D_{din} > D_{dout}$ 。另外,优选导管20的前端21的直径 D_{din} 相对于螺旋桨10的直径 D_p 为35%以上50%以下,导管20的后端22的直径 D_{dout} 相对于螺旋桨10的直径 D_p 为20%以上不足40%。

[0090] 通过采用螺旋桨10的直径 D_p 的20%以上50%以下的导管20,导管20小型轻量且摩擦阻力小,低振动、低噪声、低成本,能够提高螺旋桨10的效率。

[0091] 另外,为了提高干涉效果,且避免与船尾部的抵接和阻力增加,导管20的宽度 W (长度)优选相对于直径 D_p 为20%以上60%以下。特别是,在包括大型船在内广泛应用于普通船舶方面,更优选导管20的宽度 W 相对于直径 D_p 为25%以上50%以下。

[0092] 如图2(a)所示,导管20形成轴对称形状,使螺旋桨10的驱动轴10a与导管20的中心轴一致而安装,因此与非轴对称形的导管相比,或者与使螺旋桨轴与导管的中心轴错开或具有倾斜角而设置的导管相比,能够提供制作和设置容易且廉价的导管20。

[0093] 如图2(b)所示,导管20利用支柱20a、20b、20c、20d安装在覆盖船尾管10b的船体端部1a。船尾管10b设置于螺旋桨10的驱动轴10a周围。此外,对于使船尾管10b露出的形式的船舶,导管20也可以利用支柱20a、20b、20c、20d直接安装在船尾管10b上。另外,对于使船尾管10b局部露出的船舶,导管20也可以利用支柱20a、20b、20c、20d安装于船尾管10b和船体端部1a两者上。

[0094] 通过将导管20经由支柱20a、20b、20c、20d安装于船体1的船尾管10b或覆盖船尾管10b的船体端部1a,由此能够从前方的整个面取入水流,增大与螺旋桨10的干涉,从而实现效率提高,并且能够容易地进行导管20的追加。在现有船中追加安装导管20的情况下优点

明显,在新造船中安装的情况下,不需要如以往那样对船体1的外板进行加工,所以也具有优点。

[0095] 支柱20a、20b、20c、20d对于导管20的中心轴以放射状配置,特别是通过使支柱20a与支柱20d之间的角度小于支柱20b与支柱20c之间的角度,能够改善伴流分布。

[0096] 支柱优选最少2根、最多5根,在导管20的外侧还可以设置支柱。

[0097] 另外,导管20的流路截面构成为端22的直径 D_{dout} 比前端21的直径 D_{din} 窄。通过使导管20的流路截面向下游去变窄,能够改善伴流分布。为了缩窄导管20的下游侧的流路截面,除了缩小导管20的内截面之外,还可以使支柱20a、20b、20c、20d的截面面积向下游侧去增大。通过改善伴流分布,能够进一步提高小型导管20实现的螺旋桨效率。

[0098] 如图3(a)~(c)所示,在导管20的内表面设置具有扭曲的支柱20e,还能够使流向螺旋桨10的水流形成逆流(对流,counter-flow)。在该情况下,优选相对于该船体中心线的安装角度在船体侧 θ_s 为5度~25度,在导管20的内表面侧 θ_d 为5度~10度。流入导管20的水流从上游侧向下游侧加速,并且利用具有扭曲的支柱20e而在螺旋桨10的旋转方向的相反方向上水流旋转,作为逆流流入螺旋桨10,由此进一步提高螺旋桨效率。

[0099] 此外,支柱20e设置于导管20的外侧,也可以专门在导管20的内表面设置使水流旋转的固定翼,但是通过利用支柱20e旋转流体,支柱20e能够兼作固定翼,能够简化结构。

[0100] 另外,随着靠近螺旋桨10增大作为固定翼的支柱20e的扭曲,由此进一步提高螺旋桨10的效率。

[0101] 另外,通过使作为固定翼的支柱20e的最大扭曲角度为螺旋桨10的螺距比的15倍以上25倍以下,能够将螺旋桨10的出口水流形成为更加没有扭曲的水流,进一步提高螺旋桨10的效率。

[0102] 此外,导管20的截面也可以如图3(d)所示那样形成向内侧凸的翼型形状。另外,支柱20e的截面形状也可以如图3(e)所示形成翼型形状。在该情况下,为了产生有效的效果,支柱20e的扭曲方向可以配合水流地选择翼型形状的上侧、下侧。

[0103] 通过使导管20的截面为向内侧凸的翼型形状且使支柱20e的截面形状为翼型形状,能够进一步增加将船体向前方推进的升力。

[0104] 图4表示递减螺距螺旋桨和普通螺旋桨的螺距分布。

[0105] 螺旋桨10中,将桨毂11的半径设为 r_1 ,将叶片根部设为半径 r_1 ~半径 r_2 。半径 R 为 $1/2D_p$, H 为螺距。叶片根部为螺旋桨10的直径 D_p 的20%以上40%以下。

[0106] 本实施方式的螺旋桨10的螺距 H 为在螺旋桨10的叶片根部成为最大值、在叶片根部成为最小值的、在半径 R 方向上减少的递减螺距。图4所示的比较例表示恒定螺距。

[0107] 本实施方式的螺旋桨10的螺距 H 在螺旋桨10的叶片根部(r_1 ~ r_2)成为最大值 H_{max} ,考虑推进效率和抑制气穴的产生,使最大值 H_{max} 相对于螺距 H 的最小值 H_{min} 为120%以上160%以下。

[0108] 图5表示图4所示的本实施方式的递减螺距的螺旋桨和作为比较例的普通螺旋桨的流速分布。

[0109] V 是螺旋桨10的流入侧的流速, V_x 是螺旋桨10的流出侧的流速, V 及 V_x 均是轴向的流速。

[0110] 如图5所示,本实施方式中,与比较例相比, r_1/R 为0.2~0.6时流速分布提高。

[0111] 即,在图5中,通过将螺旋桨10设为递减螺距,能够改善螺旋桨10的中心附近(叶片根部)的流速分布,因此意味着导管20也可以是直径 D_{din} 小的小型导管20。通过能够使导管20小型化,能够增加螺旋桨10的叶片根部的流速,与叶片根部中的螺旋桨10的螺距的增加互起作用,能够提高干涉。另外,导管20能够轻量且以低成本进行制作,由于表面积小所以也利于降低摩擦阻力。另外,由于是小型导管20,所以能够提高速度相对慢的螺旋桨10的叶片根部的流速,因此能够抑制气穴的产生,并且能够防止螺旋桨10的损伤和振动、噪声的产生。并且,螺旋桨10的螺距为在叶片根部成为最大值、在叶片端部成为最小值的、在半径方向上减少的递减螺距,因此还能够抑制在螺旋桨10的叶片端部产生的气穴。

[0112] 图6表示变更了带小型导管的船舶的导管20的后端22与螺旋桨10的前缘的距离 L 的情况下的流速分布。

[0113] 距离 L 为螺旋桨10的直径 D_p 的15%以下时,螺旋桨10与导管20的干涉表现显著,通过使距离 L 为不足 D_p 的10%,而对螺旋桨10的半径 R 方向的负载分布产生更大的影响。另外,距离 L 过长时,导管20与船体1抵接。通过使距离 L 不足 D_p 的10%,能够防止导管20与船体1抵接,且能够防止难以从前方的整个面取入水流。

[0114] 图7及图8中表示模拟波浪中的船速下降的载荷度变更试验结果。

[0115] 图7是表示使螺旋桨的前缘与导管的后端的距离变化的情况和没有设置导管的情况的推进效率的图表,图8是表示使螺旋桨的前缘与导管的后端的距离变化的情况的推力变化的图表。

[0116] 在本实验中,以 L_{pp} (垂线间长度)=229m、 B (船的宽度)=42m、 D (船的深度)=12.19m的阿芙拉型油船作为试验对象船,使用 $L_{pp}=4.8600m$ 、 $B=0.8914m$ 、 $D=0.2587m$ 的模型船。

[0117] 另外,试验对象船的螺旋桨10为 D_p (螺旋桨直径)=7m、 H/D (0.7R)(螺距位置)=0.67、 EAR (展开面积比)=0.45、 $Rake$ (叶片斜度)=-216.7mm、 Z (叶片数)=4、 $Boss Ratio$ (桨毂比)=0.1586、 $Skew$ (叶片的弯度)=20deg,作为模型螺旋桨使用 $D_p=0.148559m$ 、 H/D (0.7R)=0.67、 $EAR=0.45$ 、 $Rake=-4.6mm$ 、 $Z=4$ 、 $Boss Ratio=0.1586$ 、 $Skew=20deg$ 。

[0118] 导管20的 D_{din} (前端21的直径)为 D_p 的48%, D_{dout} (后端22的直径)为 D_p 的40%,导管20的长度(宽度) W 为 D_p 的24%,导管叶片弯度比为8%。

[0119] 在本实验中,为了模拟波浪中的船速下降,在转数恒定的状态下使船速降低,在使螺旋桨载荷度增加的状态下进行自航试验。

[0120] 图7中,将横轴设为船速比,将纵轴设为推进效率,比较使船速比下降至0.75时的推进效率。

[0121] 作为实施例1,螺旋桨10的前缘与导管20的后端22的距离 $L=D_p \times 6\%$,作为实施例2, $L=D_p \times 3\%$,作为实施例3, $L=D_p \times 1\%$,作为比较例,不使用导管20。

[0122] 实施例1~实施例3中,在船速比为0.75~1中的任意数值时,与比较例相比推进效率提高。

[0123] 图8中,将横轴设为螺旋桨推力,将纵轴设为导管阻力(推力),比较使螺旋桨推力在1.05~1.3之间变化的情况下的推力。

[0124] 实施例2与实施例1相比推力增加,且实施例3与实施例2相比推力增加。

[0125] 如图8所示,螺旋桨10的前缘与导管20的后端22的距离 L 越小,推力越增加。

[0126] 图9是表示对于船体的实际海域中的螺旋桨负载条件(C_t)和涡流阻力(%)的关系的图,图10是表示各类船的主要项目的关系的图。

[0127] 在此,螺旋桨负载条件(C_t)是与螺旋桨载荷度相同的意思,是将螺旋桨产生的推力除以“水流的动压 \times 螺旋桨圆面的面积”的数值。另外,涡流阻力是作为船体阻力的粘性阻力,是船体面的摩擦阻力以外的因船型而产生的涡流所引起的粘性阻力。更详细而言,作为粘性阻力(粘性),有(粘性)摩擦阻力和(粘性)压力阻力,涡流阻力是(粘性)压力阻力之中涡流成分产生的阻力。

[0128] 在船体的船尾,通过使流线扭曲,产生沿船体的长度方向具有轴的涡流,且产生涡流阻力作为粘性阻力。涡流阻力相当于将表示船型的3维影响的形状影响分成船的增厚所产生的影响和流线的扭曲产生的影响两个部分时的后者。当将船体的阻力减少到极限时,成为流线沿着局部线的没有涡流的船型,此时的阻力仅为前者,没有产生上述涡流阻力。涡流阻力的求得方法是通过从粘性阻力减去没有涡流的船型的阻力而求得。

[0129] 涡流阻力为 $\bigcirc\bigcirc\%$ 的表达是指,涡流阻力相对于包含船体的造波阻力的全部阻力的比例。

[0130] 此外,螺旋桨负载条件(C_t)和涡流阻力中还包含处理同种现象的由另一物理量表达的内容。

[0131] 图9中,纵轴为实际海域中的螺旋桨的螺旋桨负载条件(C_t),横轴为涡流阻力(%)。

[0132] 螺旋桨负载条件(C_t)是 $T/(1/2\rho V^2 S_p)$, T 为推力(推进力), ρ 为水的密度, V 为螺旋桨的流入侧的流速, S_p 为螺旋桨的圆盘面积。

[0133] 油船或散货船中,螺旋桨负载条件(C_t)为2~4左右,涡流阻力(%)为15~27左右。另外,LPG船的螺旋桨负载条件(C_t)为2~3.5左右,涡流阻力(%)为12~15左右。另外,PCC船的螺旋桨负载条件(C_t)为1~1.8左右,涡流阻力(%)为10~16左右。另外,集装箱船的螺旋桨负载条件(C_t)为0.2~1左右,涡流阻力(%)为7~14左右。

[0134] 图9所示的菱形图形为水槽实验数据。实验中,使用图4所示的递减螺距螺旋桨,使导管的直径为螺旋桨的直径的20%以上50%以下,使导管的后端与螺旋桨的前缘的距离为螺旋桨的直径的0.5%以上且为不足10%。而且,图9所示的单点划线表示基于该水槽实验数据的马力降低率。

[0135] 如图9所示,油船或散货船中,马力降低率为6%左右,螺旋桨负载条件(C_t)为3以上,涡流阻力(%)为23以上时的马力降低率为8%。

[0136] 另外,LPG船中,马力降低率为4%左右,PCC船中马力降低率为2%左右。

[0137] 与之相对,集装箱船中,不能得到马力降低效果。

[0138] 图9所示的油船或散货船、LPG船、PCC船、集装箱船的主要项目的值如图10所示。图10中, L 为垂线间长度, B 为船的宽度, C_b 为方形系数, d 为船的吃水。

[0139] 根据以上可知,对于实际海域中的螺旋桨负载条件(C_t)为1.0以上且涡流阻力为10%以上的船体,使导管的直径为螺旋桨的直径的20%以上50%以下,由此对特定的船型的船体实现马力降低,而具有节能效果。

[0140] 特别是,通过采用根据涡流阻力与螺旋桨负载条件的关系能够确定通过应用本实施方式的小型导管而得到马力降低效果的船体(船种类)的设计方法,除了油船或散货船以

外,还能够发现螺旋桨负载条件(Ct)为3.5以下且涡流阻力为15%以下的LPG船或PCC船中的马力降低效果。

[0141] 以往,即使将普通导管应用于LPG船或PCC船,也不能期待效果。但是,将导管的直径设为螺旋桨的直径的20%以上50%以下来实现小型导管化,而且使用递减螺距螺旋桨,由此即使是这些船也能够期待效果。此外,在能够允许叶片端部的耐气穴条件的情况下,也可以是到螺旋桨的中途使螺距减少的递减螺距。另外,即使是普通螺距螺旋桨,通过与小型导管组合,马力降低效果稍微下降,但与现有的导管相比,能够期待在LPG船、PCC船中的效果。

[0142] 此外,在判断小型导管向船舶应用时,对于设为应用对象的船舶,根据设计或模拟、模型实验等计算实际海域中的螺旋桨负载条件(Ct)和涡流阻力。而且,也可以判定螺旋桨负载条件(Ct)是否为1.0以上且涡流阻力是否为10%以上,进而判断螺旋桨负载条件(Ct)是否为3.5以下且涡流阻力是否为15%以下,进行小型导管的应用的判断和马力降低效果的推定。或者,应用预先决定的以图9等为代表的船舶的船种类与螺旋桨负载条件(Ct)及涡流阻力(%)的关系,决定船种类。而且,也可以判定螺旋桨负载条件(Ct)是否为1.0以上,且涡流阻力是否为10%以上,进行小型导管的应用的判断和马力降低效果的推定。

[0143] 该方法中,对小型导管应用至船舶进行判断后的最佳化中,还有船舶的规格、尺寸的微调,但主要进行小型导管和螺旋桨的最佳化。

[0144] 为了使小型导管在实际海域中比静水更加增加效率改善效果,对该导管形状或安装位置进行设计,成为进一步增加与螺旋桨的干涉的设计。因此,螺旋桨设计需要与导管一体地进行实施。

[0145] 首先,作为小型导管,确定考虑了船体的伴流的形状或尺寸。该小型导管是以靠近螺旋桨在螺旋桨的吸入作用大的位置进行动作作为前提设计的。因此,特别对导管后缘部进行了设计,导管内部与没有导管的情况相比大幅加速。因此,螺旋桨的螺距必须采用使现有螺旋桨的叶片根部附近的螺距增加的设计。

[0146] 接着,进行螺旋桨的设计。考虑了螺旋桨的螺距的详细的设计中,也可以利用由涡格法(Vortex Lattice Method)进行的导管与螺旋桨的干涉计算来决定螺旋桨形状,但认为即使是简单的设计方针,也可以进行实用意义充分而没有问题的螺旋桨设计。

[0147] 即,首先,利用现有的方法设计螺旋桨,接着,在变更螺旋桨的螺距分布时,应用预先准备的按船种类而不同的多种变更图案,求得螺距分布。

[0148] 然后,在确认螺旋桨特性且具有不良情况的情况下,进行条件变更,反复进行上述计算。另外,根据情况不同,追溯到导管的形状或尺寸,进行最佳化。

[0149] 在已经安装有螺旋桨的现有船的情况下,使小型导管在与螺旋桨的关系中最佳化。但是,即使是现有的船,在还包括螺旋桨的更换进行最佳化的情况下,也不限于此,与上述一样进行小型导管与螺旋桨的最佳化。

[0150] 此外,图9所示的集装箱船、PCC船、LPG船、油船、散货船为船种类的一例,也可以是具有其它称呼的船种类,根据涡流阻力和螺旋桨负载条件(Ct)数值上适用的船种类为本申请发明的应用对象。

[0151] 图11是表示本发明另一实施方式的带小型导管的船舶的主要部分的侧视图。

[0152] 本实施方式中的螺旋桨10和导管20的基本结构与图2中所示的上述实施方式相

同,因此省略说明。

[0153] 本实施方式中,将导管20的中心线设置成,相对于螺旋桨10的中心线,导管20的前方(前端21)以成为上方的方式仅倾斜角度 α 。在此,角度 α 优选设为10度以下。

[0154] 图12是表示本发明又一实施方式的带小型导管的船舶的主要部分的侧视图。

[0155] 本实施方式中的螺旋桨10及导管20的基本结构与图2中所示的上述实施方式相同,因此省略说明。

[0156] 本实施方式中,将导管20的中心线设置成,相对于螺旋桨10的中心线,导管20的前方(前端21)以成为下方的方式仅倾斜角度 β 。在此,角度 β 优选设为5度以下。

[0157] 如图11及图12所示的实施方式,使导管20的前方在向上方10度以下、向下方5度以下的范围内倾斜地设置。因此,即使使用例如制作比较简单的轴对称形状的导管,也能够配合每个船体中不同的伴流,得到与非轴对称形状的导管相同程度的推进性能。

[0158] 图13是表示本发明又一实施方式的带小型导管的船舶的主要部分的侧视图。

[0159] 本实施方式中的螺旋桨10及导管20的基本结构与图2中所示的上述实施方式相同,因此省略说明。

[0160] 本实施方式中,使导管20在侧视图中为上边24比下边25长的倒梯形形状,由此能够减少在导管20的下端部产生的阻力,并且实现在导管20的上端部提高推力。

[0161] 此外,通过使导管20的上边24与下边25的长度的1倍相比大且2倍以下,能够实现阻力的减少和推力的提高,且提高在螺旋桨中心部的吸入效果。

[0162] 如上所述,根据本实施方式的带小型导管的船舶,在具有安装于船体1的船尾的螺旋桨10和安装于螺旋桨10的前方的导管20的带小型导管的船舶中,使导管20的直径 D_{din} 为螺旋桨10的直径 D_p 的20%以上50%以下,能够不产生气穴地使导管20靠近螺旋桨10,通过应用于实际海域中的螺旋桨负载条件(C_t)为1.0以上且涡流阻力为10%以上的例如油船或散货船、LPG船、PCC船,在螺旋桨的载荷度由于风浪而增加的实际海域中,能够提高在螺旋桨10中心部的吸入效果,利用与导管20的干涉能够使控制效率的螺旋桨10的半径 R 方向的负载分布最佳化。

[0163] 另外,根据本实施方式的带小型导管的船舶,能够在螺旋桨负载条件(C_t)为3.5以下且涡流阻力为15%以下的例如LPG船、PCC船中得到马力降低效果。

[0164] 另外,根据本实施方式的带小型导管的船舶,通过将导管20与递减螺距的螺旋桨10组合,可以使导管20小型化,能够使导管20的直径 D_{din} 为螺旋桨10的直径 D_p 的20%以上50%以下,且不产生气穴地使导管20靠近螺旋桨10,通过将螺旋桨的螺距设为递减螺距,在螺旋桨的载荷度由于风浪而增加的实际海域中,能够提高在螺旋桨中心部的吸入效果,利用与导管的干涉使控制效率的螺旋桨的半径方向的负载分布最佳化。

[0165] 另外,根据本实施方式的带小型导管的船舶,螺距 H 在螺旋桨10的叶片根部成为最大值 H_{max} ,通过使螺距 H 的最大值 H_{max} 相对于螺距 H 的最小值 H_{min} 为120%以上160%以下,能够抑制在螺旋桨叶片端部产生的气穴的产生,并且能够提高在螺旋桨10中心部的吸入效果而形成最佳的负载分布,提高推进效率。

[0166] 另外,根据本实施方式的带小型导管的船舶,通过将导管20的后端22与螺旋桨10的前缘的距离 L 设为螺旋桨10的直径 D_p 的0.5%以上且为不足10%,能够防止导管前端21与船尾部的船体1接触,从导管20的前方整个面取入水流,提高导管20与螺旋桨10的干涉效

果。

[0167] 另外,根据本实施方式的带小型导管的船舶,使导管20的截面形状为向内侧凸的凸形状23,使凸形状23的突出度在导管20的上游侧大,并使弯度比为6%以上16%以下,由此在平均速度慢的上游侧能够加速水流,能够抑制阻力增加,并进一步提高在螺旋桨10中心部的吸入效果。在该情况下,通过吸入效果,即使将弯度比提高至6%以上16%以下,也不产生剥离,能够增加将船体1向前方推进的升力。

[0168] 另外,根据本实施方式的带小型导管的船舶,使导管20为下游侧的内直径比上游侧的内直径小的加速型导管,由此能够加速水流,并能够进一步提高在螺旋桨10中心部的吸入效果。

[0169] 另外,根据本实施方式的带小型导管的船舶,使导管20的中心与螺旋桨10的轴心一致,由此能够提供制作及设置容易且廉价的导管20。

[0170] 另外,根据本实施方式的带小型导管的船舶,将导管20的中心线设置成,相对于螺旋桨10的中心线,导管20的前方在向上方10度以下且向下方5度以下的范围内倾斜,由此即使使用例如制作比较简单的轴对称形状的导管,也可以配合每个船体中不同的伴流,得到与非轴对称形状的导管相同程度的推进性能。

[0171] 另外,根据本实施方式的带小型导管的船舶,在导管20的内表面具有将向螺旋桨10的水流形成成为逆流的固定翼,由此,流入导管20的水流通过固定翼形成逆流而流入螺旋桨10,由此能够实现进一步提高螺旋桨效率。

[0172] 另外,根据本实施方式的带小型导管的船舶,固定翼向螺旋桨10的旋转方向的反方向扭曲,由此通过利用固定翼旋转水流,来提高螺旋桨10的效率。

[0173] 另外,根据本实施方式的带小型导管的船舶,随着靠近螺旋桨10而增大固定翼的扭曲,由此进一步提高螺旋桨10的效率。

[0174] 另外,根据本实施方式的带小型导管的船舶,将固定翼的最大扭曲角度设为螺旋桨10的螺距比的15倍以上25倍以下,由此能够将螺旋桨10的出口水流形成更加没有扭曲的流体,进一步提高螺旋桨10的效率。

[0175] 另外,根据本实施方式的带小型导管的船舶,在船尾安装导管的支柱20a、20b、20c、20d兼作固定翼,由此简化结构。

[0176] 另外,根据本实施方式的带小型导管的船舶,将导管20设为在侧视图中上边24比下边25长的倒梯形形状,由此能够减少在导管20的下端部产生的阻力,并且实现在导管20的上端部提高推力。

[0177] 另外,根据本实施方式的带小型导管的船舶,将导管20的上边24设为比下边25长度的1倍大且两倍以下,由此能够实现阻力的减少和推力的提高,且能够提高在螺旋桨中心部的吸入效果。

[0178] 此外,作为本实施方式的导管,举出了在直径的整周上构成导管的例子,但本发明的思想也可以适用于导管留有有效功能的部分而切除整周的一部分的形状的导管。

[0179] 工业上的可利用性

[0180] 根据本发明的带小型导管的船舶,导管小型轻量且摩擦阻力小,低振动、低噪声、低成本,能够提高螺旋桨的效率。因此,不仅能够适用于螺旋桨负载条件(Ct)为2.0以上且涡流阻力为15%以上的例如油船或散货船,还能够适用于螺旋桨负载条件(Ct)为1以上3.5

以下且涡流阻力为10%以上15%以下的例如LPG船、PCC船。

- [0181] 符号说明
- [0182] 1 船体
- [0183] 1a 船体端部
- [0184] 10 螺旋桨
- [0185] 10b 船尾管
- [0186] 11 桨毂
- [0187] 20 导管
- [0188] 20a、20b、20c、20d 支柱(固定翼)
- [0189] D_p 螺旋桨的直径
- [0190] D_{din} 导管的前端的直径
- [0191] D_{dout} 导管的后端的直径
- [0192] H 螺距
- [0193] L 导管的后端与螺旋桨的前缘的距离

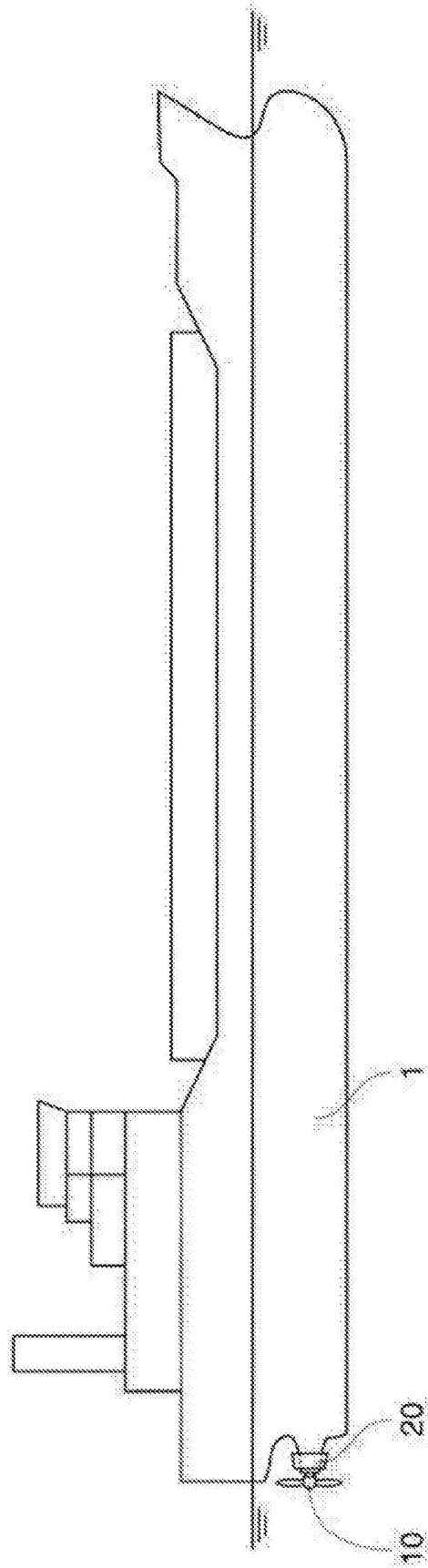


图1

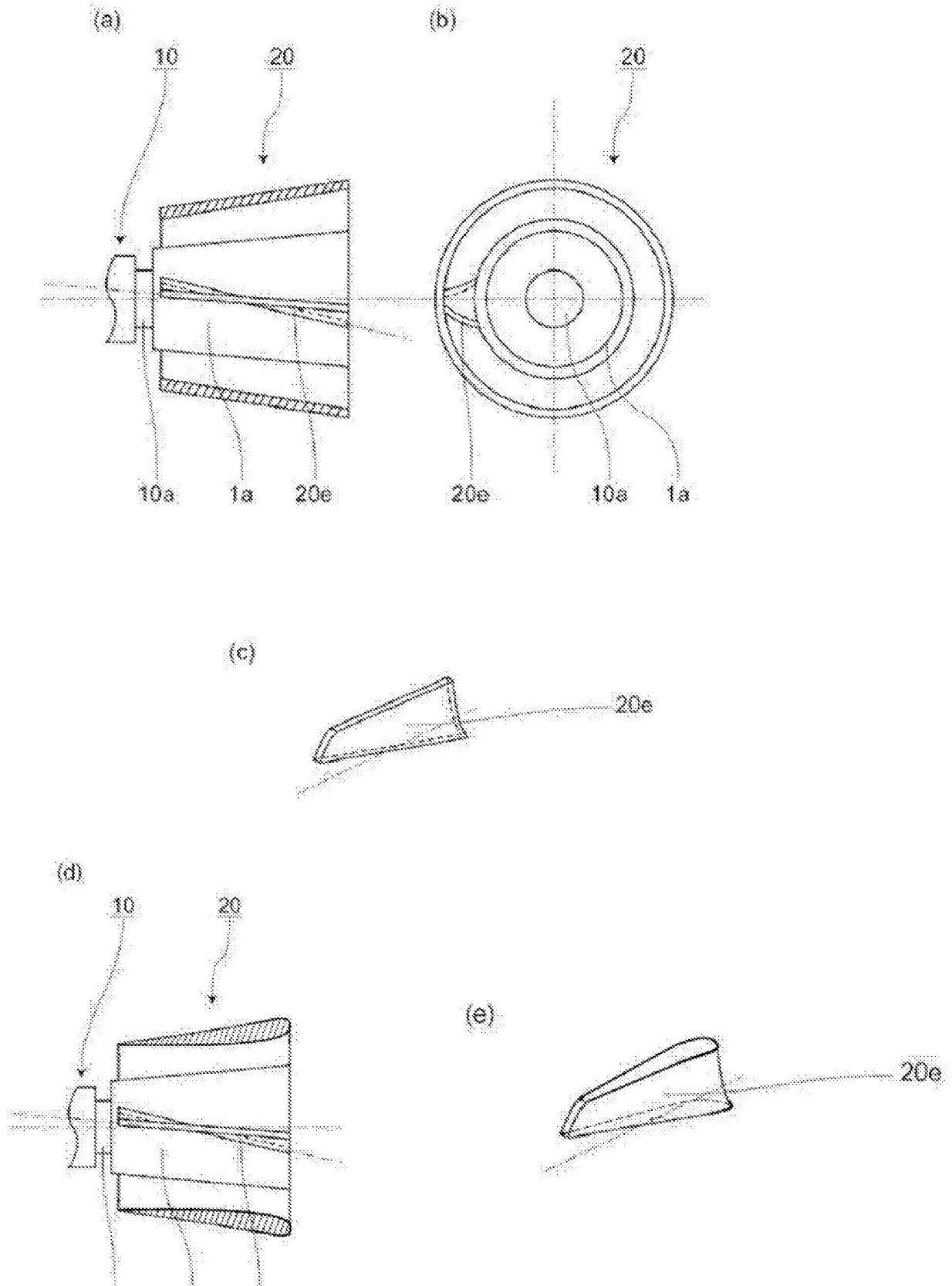


图3

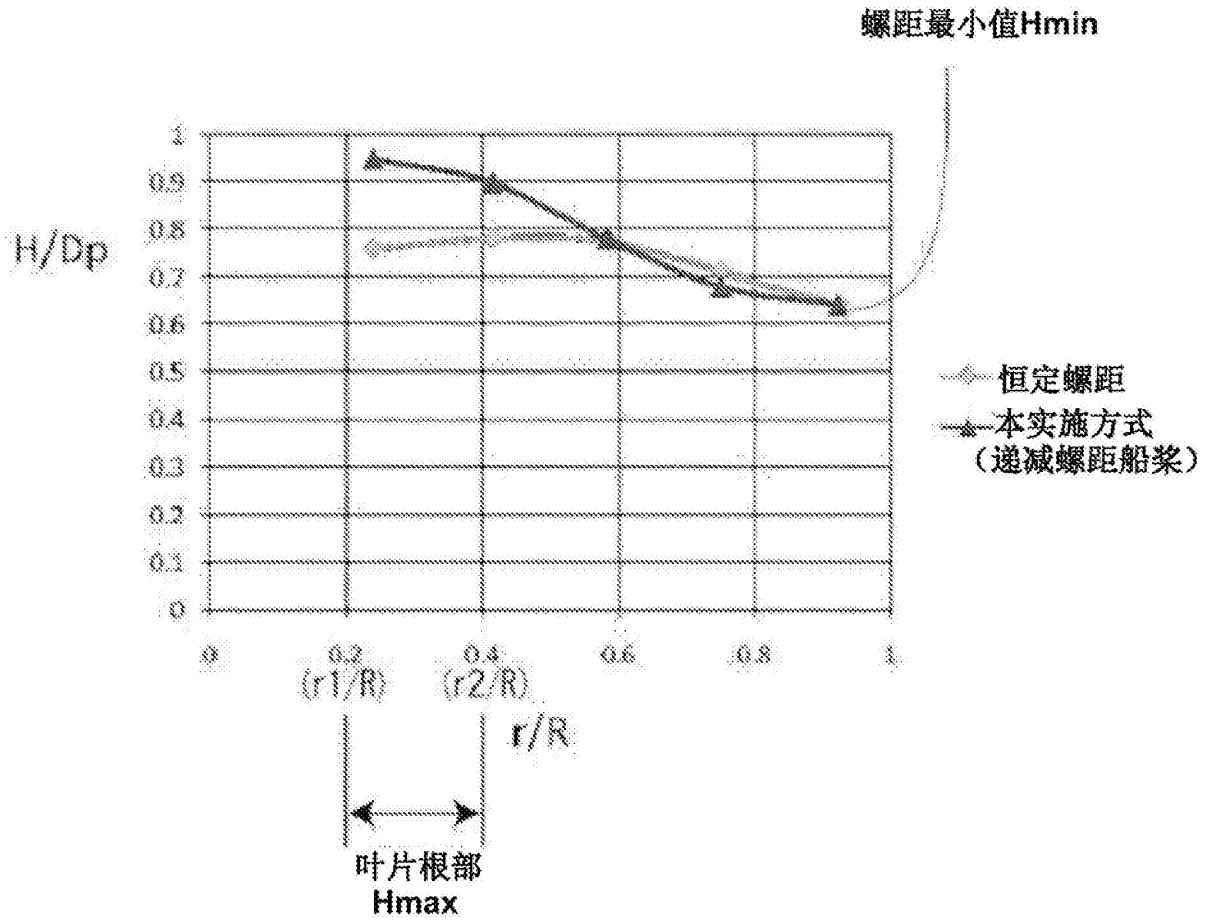


图4

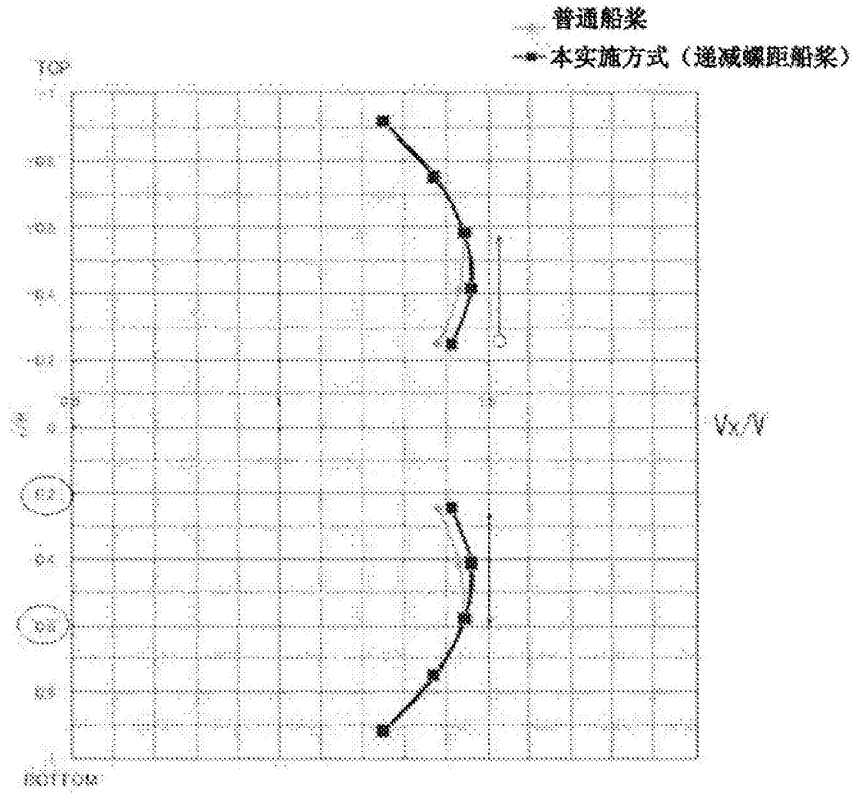


图5

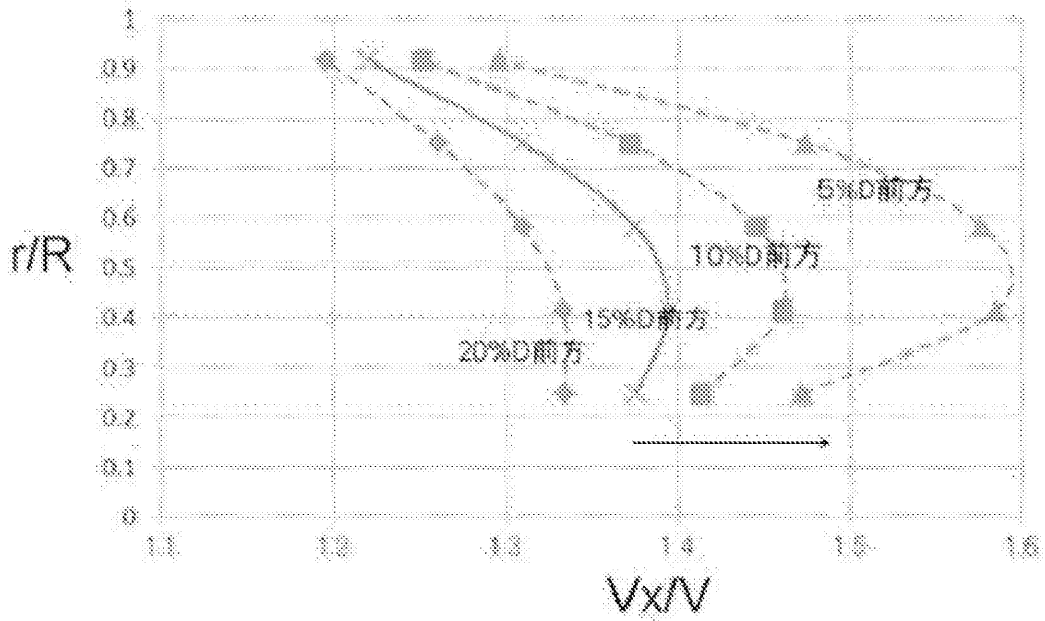


图6

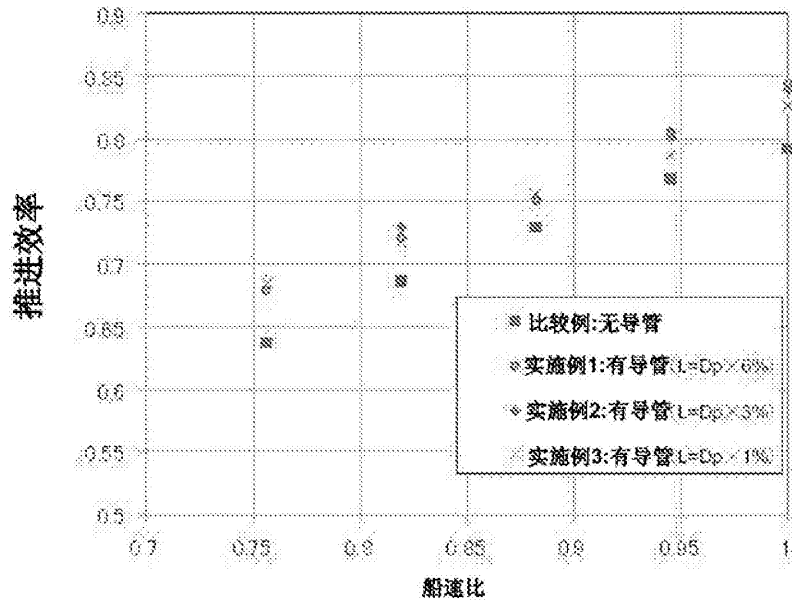


图7

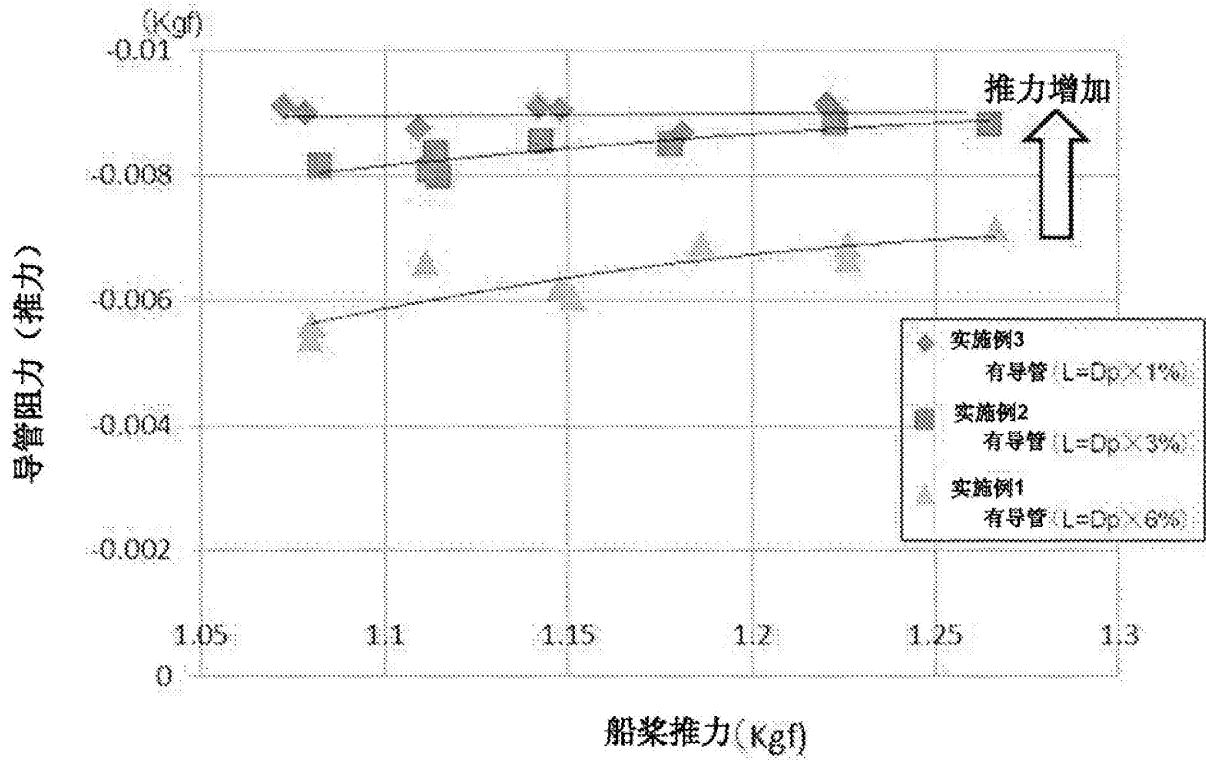


图8

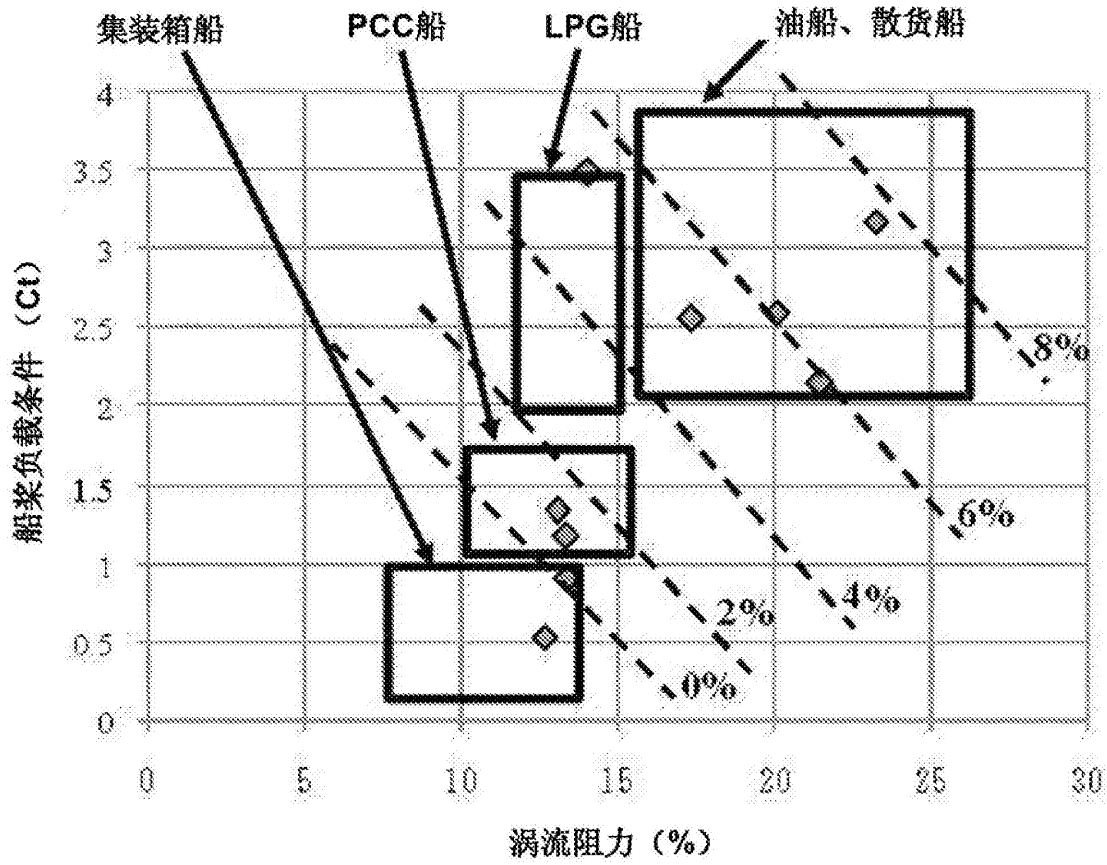


图9

船种类	L/B	Cb	速度 (海里)	B/d
TANKER BC	4.5-6.5	0.75-0.9	13-16	2.5-3.5
LPG	5.0-7.0	0.6-0.8	12-18	2.8-3.7
PCC	4.5-6.5	0.45-0.55	15-21	3.3-4.0
CONTAINER	6.5-9.0	0.6-0.7	18-25	3.0-4.5

图10

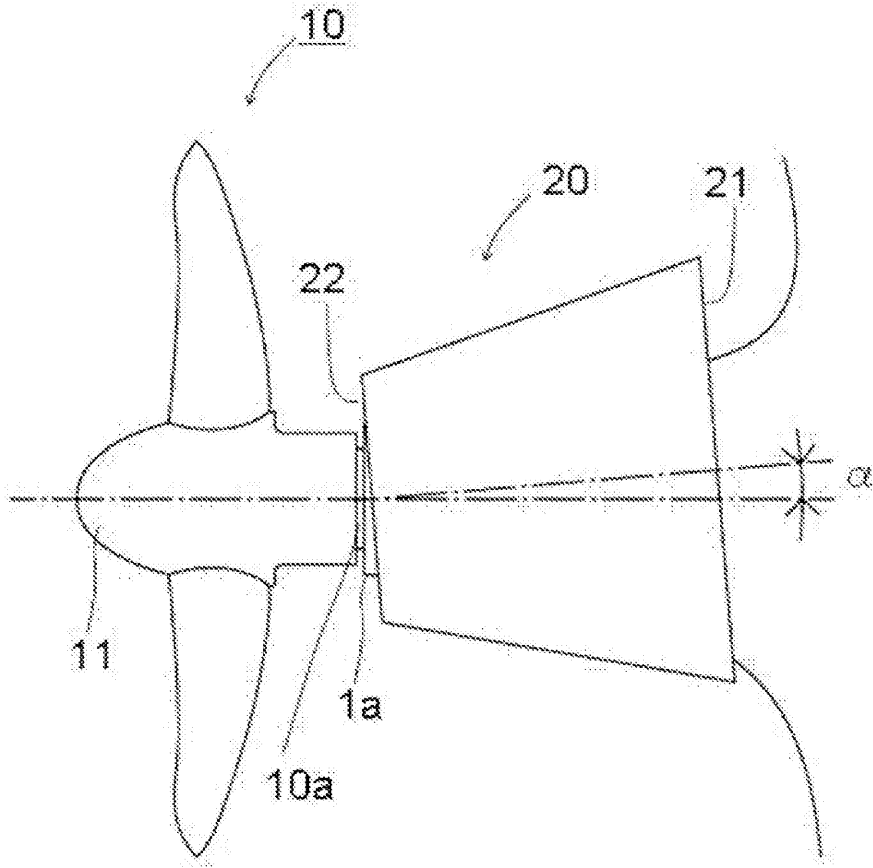


图11

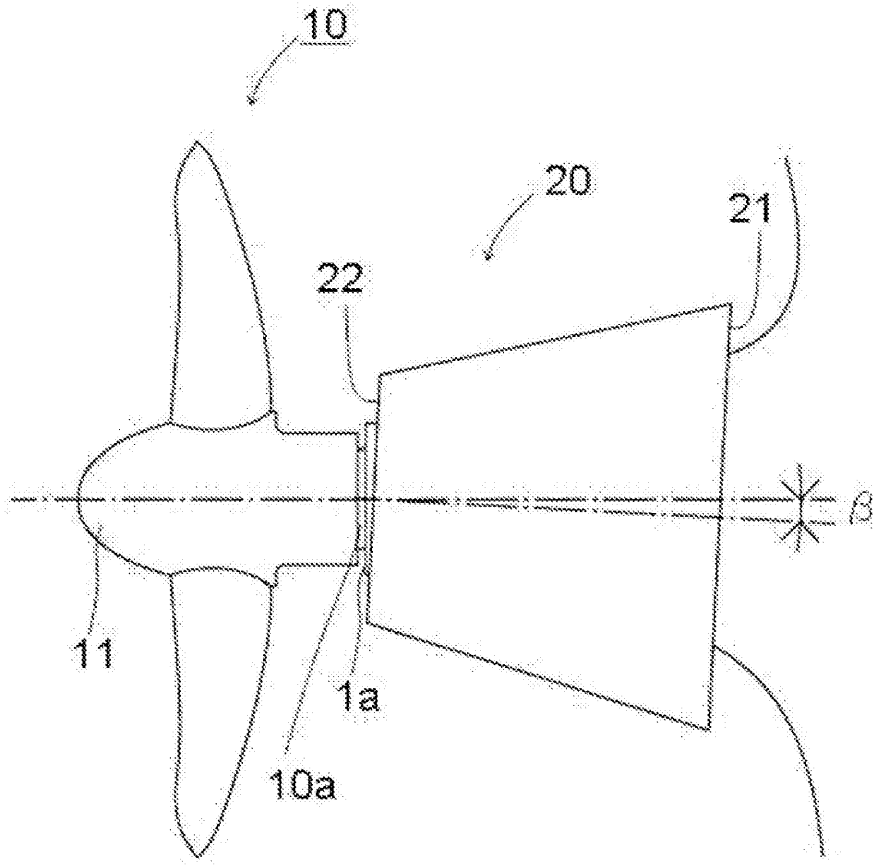


图12

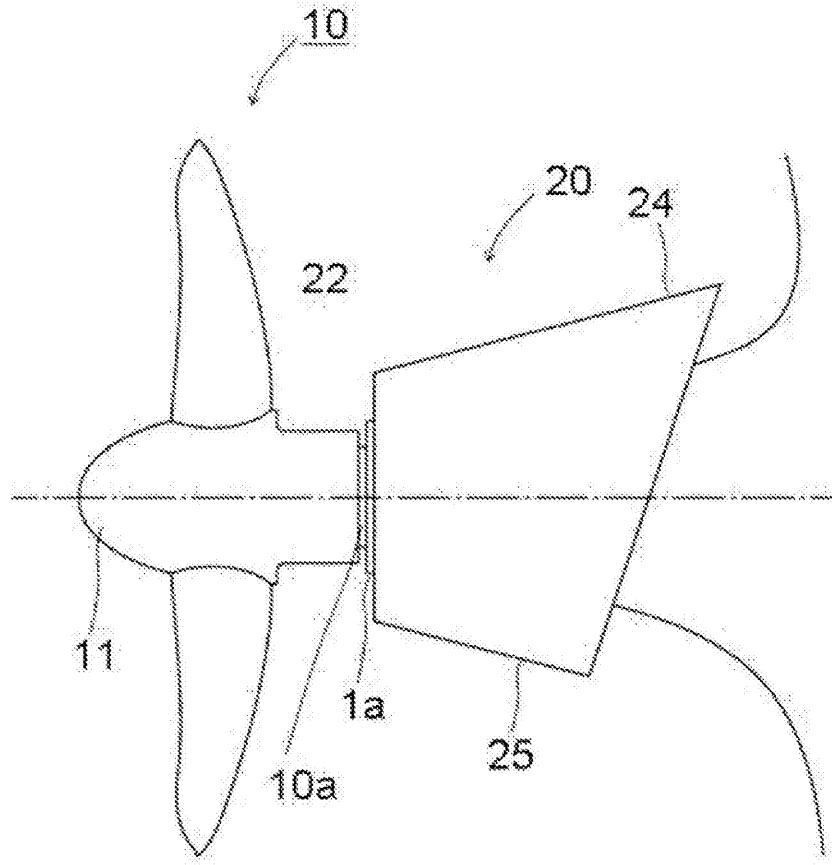


图13