



(12)发明专利

(10)授权公告号 CN 105764789 B

(45)授权公告日 2018.09.21

(21)申请号 201480064561.6

(22)申请日 2014.11.28

(65)同一申请的已公布的文献号
申请公布号 CN 105764789 A

(43)申请公布日 2016.07.13

(30)优先权数据
2013-248516 2013.11.29 JP

(85)PCT国际申请进入国家阶段日
2016.05.26

(86)PCT国际申请的申请数据
PCT/JP2014/005980 2014.11.28

(87)PCT国际申请的公布数据
W02015/079710 JA 2015.06.04

(73)专利权人 国立研究开发法人海上·港湾·
航空技术研究所
地址 日本国东京都

(72)发明人 辻本胜

(74)专利代理机构 上海立群专利代理事务所
(普通合伙) 31291
代理人 杨楷 毛立群

(51)Int.Cl.
B63B 1/06(2006.01)

(56)对比文件
US 3443544 A,1969.05.13,
CN 102770339 A,2012.11.07,
JP 2011178334 A,2011.09.15,
JP 2007237895 A,2007.09.20,
JP 2000335477 B2,2002.04.30,
JP 2012017089 B2,2015.09.24,
CN 101332859 A,2008.12.31,
US 3090338 A,1963.05.21,
US 3306243 A,1967.02.28,

审查员 陈岚

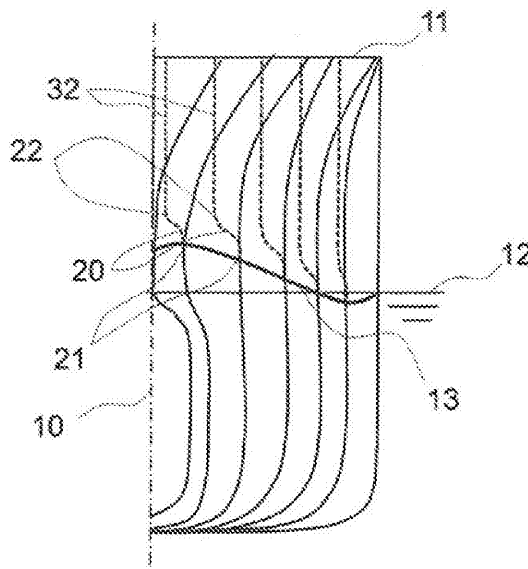
权利要求书1页 说明书7页 附图4页

(54)发明名称

内侧倾斜船首形状、具有内侧倾斜船首形状的船舶、以及内侧倾斜船首形状的设计方法

(57)摘要

本发明提供一种内侧倾斜船首形状、具有内侧倾斜船首形状的船舶、以及内侧倾斜船首形状的设计方法,因为船首部的肋骨线形状具有从静水位上升位置的上方位置向内侧倾斜的内侧倾斜形状(20),不损害静水中行进性能而能够减少波浪中阻力增加;所述静水位上升位置是,船舶以作为每艘船舶的额定速度而设计时设定的海上船速航行、在没有波浪状态的静水中行进时,在船首部产生的水面的隆起位置。



1. 一种内侧倾斜船首形状,为船舶的船首部的船首形状,所述船首部的肋骨线形状具有从静水位上升位置的上方位置向内侧倾斜的内侧倾斜形状,连接所述内侧倾斜形状的多个起点的包络线沿着所述静水位上升位置,所述内侧倾斜形状的所述多个起点的位置位于所述静水位上升位置上方,并且侧方观察所述船首部时,连接所述内侧倾斜形状的所述多个起点的所述包络线的主要部分是从所述船首部的前方朝向后方下降的形状;所述静水位上升位置是,所述船舶以作为每艘所述船舶的额定速度而设计时设定的海上船速航行、在没有波浪状态的静水中行进时,在所述船首部产生的、水面的隆起位置。

2. 如权利要求1所述的内侧倾斜船首形状,其特征在于,从前方向后方观察所述船首部时,连接所述内侧倾斜形状的所述多个起点的所述包络线是从船体中心线朝向外侧先升高而后所述主要部分下降的形状。

3. 如权利要求1所述的内侧倾斜船首形状,其特征在于,侧方观察所述船首部时,连接所述内侧倾斜形状的所述多个起点的所述包络线是从所述船首部的前方朝向后方先升高而后所述主要部分下降的形状。

4. 如权利要求1所述的内侧倾斜船首形状,其特征在于,在从所述船首部的前方到所述静水位上升位置变为静止水线以下的点之间形成了所述内侧倾斜形状。

5. 如权利要求1所述的内侧倾斜船首形状,其特征在于,将比所述内侧倾斜形状更上部的局部或全部的截面做成朝向上方直立的形状。

6. 如权利要求1所述的内侧倾斜船首形状,其特征在于,将比所述内侧倾斜形状更上部的局部或全部的截面做成朝向上方并向内侧倾斜的形状。

7. 如权利要求1所述的内侧倾斜船首形状,其特征在于,将比所述内侧倾斜形状更上部的局部或全部的截面做成朝向上方扩张的外飘形状。

8. 如权利要求1所述的内侧倾斜船首形状,其特征在于,俯视观察时,所述内侧倾斜形状被收纳在从船体中心线和所述船首部的前端的交点至船首垂线的后方的垂线间长度的1%的位置的两舷的、开角不超过100度的三角形形状内。

9. 如权利要求1所述的内侧倾斜船首形状,其特征在于,所述船首部的所述船首形状为船首线不向后方倾斜的形状。

10. 如权利要求1所述的内侧倾斜船首形状,其特征在于,所述内侧倾斜形状在所述静水位上升位置的顶部的倾斜度设定为比所述顶部以外的倾斜度大。

11. 一种具有内侧倾斜船首形状的船舶,在船首部具有如权利要求1~10中的任一项所述的内侧倾斜船首形状。

12. 如权利要求11所述的具有内侧倾斜船首形状的船舶,其特征在于,所述船首部的水线面形状为凸形状。

13. 一种内侧倾斜船首形状的设计方法,是如权利要求1~10中的任一项所述的内侧倾斜船首形状的设计方法,将静水中阻力最优化后,将用于减少波浪中阻力增加的所述静水位上升位置的上方的所述位置的所述肋骨线形状最优化。

14. 如权利要求13所述的内侧倾斜船首形状的设计方法,其特征在于,在所述肋骨线形状的最优化时使用船首肥大度系数。

内侧倾斜船首形状、具有内侧倾斜船首形状的船舶、以及内侧倾斜船首形状的设计方法

技术领域

[0001] 本发明涉及内侧倾斜船首形状、具有内侧倾斜船首形状的船舶、以及内侧倾斜船首形状的设计方法。

背景技术

[0002] 使用图5对以往的肥大大型船进行说明。

[0003] 图5(a)是示出该肥大大型船的船首部的要部俯视图,图5(b)是图5(a)的A-A线截面的主视图。另外,图5(b)示出了船体的一半。

[0004] 在图5中,示出了船体中心线100、上甲板101、船体的静止水线102以及锚103。

[0005] 肥大大型船因为在静止水线102的形状是朝向船体外侧的凸形状,所以难以变更为有效地减少波浪中阻力增加的三角形形状104。

[0006] 此外,因为为了系泊装置等的设置需要一定的面积,为了使锚103降下或收纳,上甲板101至少需要比静止水线102或水面下的最大半宽更向外侧突出。

[0007] 另外,在专利文献1中,提出了一种技术,用于减少在波浪中的船体阻力,将船首部的肋骨线向船体的内侧凹进的形状(特别是图1以及第0010段)。

[0008] 此外,在专利文献2中,提出了一种技术,用于减少波浪中阻力增加,挖去原始的船体并使船体宽度变细、挖去船体并使船首线后退(特别是图3以及第0014段)。

[0009] 此外,在专利文献3中,提出了一种技术,用于减少波浪的阻力,将船底部做成大致V字状、并在船首部的侧面部上形成凸部。

[0010] 此外,在专利文献4中,提出了一种技术,用于减少波浪中阻力增加,在最大吃水更上方形成向船体中心线一侧缩窄的凹部。

[0011] 现有技术文献

[0012] 专利文献

[0013] 专利文献1:日本特开平7-33071号公报

[0014] 专利文献2:日本特开2006-224811号公报

[0015] 专利文献3:日本特开2011-178334号公报

[0016] 专利文献4:日本特开2007-237895号公报

发明内容

[0017] 发明要解决的技术问题

[0018] 在专利文献1中,使满载吃水线的更上方凹进,不仅没有考虑静水位上升位置,而且该凹陷也会位于静水位上升位置更下方,因此有损害静水中行进性能的可能。

[0019] 此外,在专利文献2中,若挖去处为静水位上升位置更下方,则会损害静水中行进性能。

[0020] 此外,在专利文献3中,由于凸部的形成,虽然在凸部的上方产生若干的凹陷,但因

为该凹陷位于静上升位置(图中的DWL' 的线)更下方,所以静上升位置更上方向外侧倾斜。因此,通过该凹陷不能减少波浪中阻力增加。

[0021] 此外,在专利文献4中,因为凹部中心的高度不考虑静水位上升位置,所以凹部未必是呈沿着静水位上升位置的形状,静水中行进性能变化,并且波浪中阻力增加的减少效果也受到限制。

[0022] 因此,本发明的目的在于提供一种内侧倾斜船首形状、具有内侧倾斜船首形状的船舶、以及内侧倾斜船首形状的设计方法,所述内侧倾斜船首形状因为具有从静水位上升位置的上方位置向内侧倾斜的内侧倾斜形状,所以不损害静水中行进性能而能够减少波浪中阻力增加;所述静水位上升位置是,船舶以作为每艘船舶的额定速度而设计时设定的海上船速航行、在没有波浪状态的静水中行进时,在船首部产生的、水面的隆起位置。

[0023] 用于解决上述技术问题的方案

[0024] 在技术方案1所述的本发明对应的内侧倾斜船首形状中,为船舶的船首部的船首形状,船首部的肋骨线形状具有从静水位上升位置的上方位置向内侧倾斜的内侧倾斜形状;所述静水位上升位置是,船舶以作为每艘所述船舶的额定速度而设计时设定的海上船速航行、在没有波浪状态的静水中行进时,在船首部产生的、水面的隆起位置。根据技术方案1所述的本发明,不损害静水中行进性能而能够有效地减少波浪中阻力增加。

[0025] 技术方案2所述的本发明,其特征在于,从前方向后方观察船首部时,连接内侧倾斜形状的起点的包络线是从船体中心线朝向外侧先升高后下降的形状。根据技术方案2所述的本发明,能够沿着静水位上升位置形成内侧倾斜形状。

[0026] 技术方案3所述的本发明,其特征在于,侧方观察船首部时,连接内侧倾斜形状的起点的包络线是从船首部的前方朝后方先升高后下降的形状。根据技术方案3所述的本发明,能够沿着静水位上升位置形成内侧倾斜形状。

[0027] 技术方案4所述的本发明,其特征在于,在从船首部的前方到静水位上升位置变为静止水线以下的点之间形成了内侧倾斜形状。根据技术方案4所述的本发明,因为没有在静止水线以下形成内侧倾斜形状,所以不会损害船速低时的静水中行进性能。

[0028] 技术方案5所述的本发明,其特征在于,将比内侧倾斜形状更上部的局部或全部的截面做成朝向上方直立的形状。根据技术方案5所述的本发明,在上甲板上不需要设置系泊装置等的情况下,通过将比内侧倾斜形状更上部的局部或全部的截面做成朝向上方直立的形状,能够降低波浪较大时的阻力增加。

[0029] 技术方案6所述的本发明,其特征在于,将比内侧倾斜形状更上部的局部或全部的截面做成朝向上方并向内侧倾斜的形状。根据技术方案6所述的本发明,在上甲板上不需要设置系泊装置等的情况下,通过将比内侧倾斜形状更上部的局部或全部的截面做成朝向上方并向内侧倾斜的形状,能够降低波浪较大时的阻力增加。

[0030] 技术方案7所述的本发明,其特征在于,将比内侧倾斜形状更上部的局部或全部的截面做成朝向上方扩张的外飘形状。根据技术方案7所述的本发明,通过将比内侧倾斜形状更上部的局部或全部的截面做成外飘形状,能够在上甲板上设置系泊装置等。

[0031] 技术方案8所述的本发明,其特征在于,俯视观察时,内侧倾斜形状被收纳在从船体中心线和船首部的前端的交点至船首垂线的后方的垂线间长度的1%的位置的两舷的、开角不超过100度的三角形形状内。根据技术方案8所述的本发明,能够有效地减少波浪中

阻力增加。

[0032] 技术方案9所述的本发明,其特征在于,船首部的船首形状是船首线不向后方倾斜的形状。根据技术方案9所述的本发明,能够应用于鲸背船型以外的肥大型船。

[0033] 具有与技术方案10所述的本发明对应的内侧倾斜船首形状的船舶,其特征在于,内侧倾斜形状在静水位上升位置的顶部的倾斜度设定为比顶部以外的倾斜度大。根据技术方案10所述的本发明,相对于波浪有效地实现降低阻力,并且能够极力抑制阻力增加。

[0034] 与技术方案11所述的本发明对应的具有内侧倾斜船首形状的船舶,其特征在于,在船首部具有内侧倾斜船首形状。根据技术方案11所述的本发明,能够提供不损害静水中行进性能而有效地减少波浪中阻力增加的船舶。

[0035] 技术方案12所述的本发明,其特征在于,船首部的水线面形状为凸形状。根据技术方案12所述的本发明,在确保使船舱等变大的基础上,能够应用于难以有效地减少波浪中阻力增加的肥大型船。

[0036] 与技术方案13所述的本发明对应的内侧倾斜船首形状的设计方法,其特征在于,将静水中阻力最优化后,将用于减少波浪中阻力增加的静水位上升位置的上方位置的肋骨线形状最优化。根据技术方案13所述的本发明,能够提供不损害静水中行进性能而有效地减少波浪中阻力增加的设计方法。

[0037] 技术方案14所述的本发明,其特征在于,在肋骨线形状的最优化时使用船首肥大度系数。根据技术方案14所述的本发明,因为不仅评价由进流角得到的船首部的端部形状,而且还用水线面形状整体评价船首形状,所以能够对具有内侧倾斜船首形状的船舶进行最优设计。

[0038] 发明效果

[0039] 根据本发明的内侧倾斜船首形状,能够不损害静水中行进性能而有效地减少波浪中阻力增加。

[0040] 此外,从前方向后方观察船首部时,连接内侧倾斜形状的起点的包络线是从船体中心线朝向外侧先升高后下降的形状的情况下,能够沿着静水位上升位置形成内侧倾斜形状。

[0041] 此外,侧方观察船首部时,连接内侧倾斜形状的起点的包络线是从船首部的前方朝后方先升高后下降的形状的情况下,能够沿着静水位上升位置形成内侧倾斜形状。

[0042] 此外,在从船首部的前方到静水位上升位置变为静止水线以下的点之间形成了内侧倾斜形状的情况下,因为没有在静止水线以下形成内侧倾斜形状,所以不会损害船速低时的静水中行进性能。

[0043] 此外,将比内侧倾斜形状更上部的局部或全部的截面做成朝向上方直立的形状的情况下,在上甲板上不需要设置系泊装置等的情况下,通过将比内侧倾斜形状更上部的局部或全部的截面做成朝向上方直立的形状,能够降低波浪较大时的阻力增加。

[0044] 此外,将比内侧倾斜形状更上部的局部或全部的截面做成朝向上方并向内侧倾斜的形状的情况下,在上甲板上不需要设置系泊装置等的情况下,通过将比内侧倾斜形状更上部的局部或全部的截面做成朝向上方并向内侧倾斜的形状,能够降低波浪较大时的阻力增加。

[0045] 此外,将比内侧倾斜形状更上部的局部或全部的截面做成朝向上方扩张的外飘形

状的情况下,通过将比内侧倾斜形状更上部的局部或全部的截面做成外飘形状,能够在上甲板上设置系泊装置等。

[0046] 此外,俯视观察时,内侧倾斜形状被收纳在从船体中心线和船首部的前端的交点至船首垂线的后方的垂线间长度的1%的位置的两舷的、开角不超过100度的三角形形状内,能够有效地减少波浪中阻力增加。

[0047] 此外,船首部的船首形状为船首线不向后方倾斜的形状的情况下,能够应用于鲸背船型以外的肥大型船。

[0048] 此外,内侧倾斜形状在静水位上升位置的顶部的倾斜度设定为比顶部以外的倾斜度大的情况下,相对于波浪有效地实现降低阻力,并且能够极力抑制阻力增加。

[0049] 根据本发明的具有内侧倾斜船首形状的船舶,能够提供不损害静水中行进性能而有效地减少波浪中阻力增加的船舶。

[0050] 此外,船首部的水线面形状为凸形状的情况下,在确保使船舱等变大的基础上,能够应用于难以有效地减少波浪中阻力增加的肥大型船。

[0051] 根据本发明的内侧倾斜船首形状的设计方法,能够提供不损害静水中行进性能而有效地减少波浪中阻力增加的设计方法。

[0052] 此外,在肋骨线形状的最优化时使用船首肥大度系数的情况下,因为不仅评价由进流角得到的船首部的端部形状,而且还用水线面形状整体评价船首形状,所以能够对具有内侧倾斜船首形状的船舶进行最优设计。

附图说明

[0053] 图1是本发明的一实施方式的具有内侧倾斜船首形状的船舶的概略图。

[0054] 图2是本发明的其他实施方式的具有内侧倾斜船首形状的船舶的概略图。

[0055] 图3是本发明的另一实施方式的具有内侧倾斜船首形状的船舶的概略图。

[0056] 图4是与本发明的实施方式对应的内侧倾斜船首形状的设计方法的说明图。

[0057] 图5是以往的肥大型船的概略图。

具体实施方式

[0058] 使用图1对本发明的一实施方式的具有内侧倾斜船首形状的船舶进行说明。

[0059] 图1(a)是示出该船舶的船首部的要部侧视图,图1(b)是该船舶的船首部船体主视图,图1(c)是示出该船舶的船首部的要部俯视图。另外,图1(b)示出了船体的一半。

[0060] 在图1中,示出了船体中心线10、上甲板11、船体的静止水线12、以及静水位上升线13。

[0061] 本实施方式的船舶是肥大型船,船首部的的水线面形状为凸形状。此外,船首部的船首形状为船首线14不向后方倾斜的形状。另外,在图1(a)中,用虚线示出船首线110向后方倾斜的鲸背船型。本实施方式的船舶能够应用于鲸背船型以外的肥大型船。

[0062] 本实施方式的船舶在船首部的肋骨线形状中具有内侧倾斜形状20。

[0063] 在图1(b)中,用虚线示出的内侧倾斜形状20是从起点21至终点22的形状,从起点21到终点22向内侧倾斜。内侧倾斜形状20的起点21是在静水位上升线13的位置以上沿着静水位上升线13形成的,所述静水位上升线13是,船舶以作为每艘船舶的额定速度而设计时

设定的海上船速航行、在没有波浪状态的静水中行进时,在船首部产生的、水面的隆起位置;内侧倾斜形状20位于比静水位上升线13更上方的附近。在船首部的水线面形状为凸形状的肥大型船的情况下,通过使内侧倾斜形状20位于比静水位上升线13更靠上方的位置,在确保使船舱等变大的基础上,能够有效地减少波浪中阻力增加。

[0064] 另外,虽然内侧倾斜形状20的起点21的位置也可以是静水位上升线13的稍下方,但考虑满载时的载荷量的偏差或船体吃水差对静水位上升线13的影响,为了在静水中行进时内侧倾斜形状20不被水没过,优选是稍上方。此外,静水位上升位置虽然是在满载状态下的设计船速时预想的,但从内侧倾斜形状设计后因船主要求、试运行结果等能够进行吃水线变更、船速变更这一点来看,也允许内侧倾斜形状20位于静水位上升线13的大致上方。大致上方是指优选是船首吃水的20%以下,更优选是船首吃水的15%以下。

[0065] 如虚线所示,本实施方式的肋骨线形状是将比内侧倾斜形状20更上部做成朝向上方扩张的外飘形状31。即,外飘形状31是在从内侧倾斜形状20的终点22至上甲板11之间形成的。将比内侧倾斜形状20更上部做成外飘形状31,由此能够在上甲板11上设置系泊装置等。

[0066] 另外,在图1(b)中,从静止水线12的上方示出的实线示出了原形肋骨线111。从图1(b)可知,内侧倾斜是指从起点21朝向终点22的线比原形肋骨线111更向船体中心线10方向(内侧)倾斜。

[0067] 从图1(b)可知,用实线示出的原形肋骨线111和用虚线示出的内侧倾斜形状20是由如下形成的:将靠近静水位上升位置的顶部的部分的倾斜度设定为比顶部以外的部分的倾斜度更大,尤其是使倾斜度朝向外侧逐渐地变小并向原形肋骨线111收敛。根据该形状,相对于波浪有效地实现降低阻力,并且能够极力抑制阻力增加。

[0068] 侧方观察船首部时,连接内侧倾斜形状20的起点21的包络线是沿着图1(a)示出的静水位上升线13从船首部的前方朝后方先升高后下降的形状。

[0069] 此外,从前方向后方观察船首部时,连接内侧倾斜形状20的起点21的包络线是沿着图1(b)示出的静水位上升线13从船体中心线10朝向外侧先升高后下降的形状。

[0070] 这样,通过沿着静水位上升线13的位置形成内侧倾斜形状20,因为与没有设置内侧倾斜形状的情况相比,船首部的水线面形状靠近船体中心线一侧而变细,所以能够减少在产生波浪中阻力增加的船首部处的、向船体前方反射的波。此外,不损害静水中行进性能而能够有效地减少波浪中阻力增加。

[0071] 内侧倾斜形状20是在从船首部的前端X(船首垂线位置)到静水位上升线13的位置变为静止水线12以下的点Y之间形成的。因为没有在静止水线12以下形成内侧倾斜形状20,所以不损害船速低时的静水中行进性能。

[0072] 另外,内侧倾斜形状20的起点21的主要部分可以沿着静水位上升线13,例如虽然静水位上升线13从前端X先上升后下降,但也可以省略在前端X处的先上升部分。在该情况下,从前方向后方观察船首部时,连接内侧倾斜形状20的起点21的包络线是从船体中心线10朝向外侧下降的形状,再从侧方观察船首部时,该包络线是从船首部的前方朝后方下降的形状。

[0073] 在该省略了的形状的情况下,能够使内侧倾斜形状简单化,使制作变得容易。

[0074] 在图1(c)中,图示了俯视观察时、从船体中心线10和船首部的前端X(船首垂线位

置)的交点至船首垂线的后方的垂线间长度L的1%的位置Z的两舷的开角 θ 不超过100度的三角形形状15。

[0075] 内侧倾斜形状20以被收纳在三角形形状15内的方式形成。通过将内侧倾斜形状20以被收纳在三角形形状15内的方式形成,能够进一步减少波浪中阻力增加。

[0076] 图2中示出本发明的其他的实施方式的具有内侧倾斜船首形状的船舶。

[0077] 图2是示出该船舶的船首部的主视图,是图1 (b) 的对应图。省略了与上述实施方式为相同构成的说明。

[0078] 本实施方式的肋骨线形状是将比内侧倾斜形状20更上部的全部做成朝向上方直立的形状32。即,直立的形状32在从内侧倾斜形状20的终点22至上甲板11之间形成。在上甲板11上不需要设置系泊装置等的情况下,能够将比内侧倾斜形状20更上部做成朝向上方直立的形状32。通过将比内侧倾斜形状20更上部做成朝向上方直立的形状32,能够在波浪超出预想地较大时降低阻力增加。

[0079] 另外,也可以在肋骨线形状的局部上采用比肋骨线形状的内侧倾斜形状20更上部的、朝向上方直立的形状32,而将其他部分做成外飘形状、或者向内侧倾斜的形状。

[0080] 图3示出本发明的另一实施方式的具有内侧倾斜船首形状的船舶。

[0081] 图3是示出该船舶的船首部的主视图,是图1 (b) 的对应图。省略了与上述实施方式为相同构成的说明。

[0082] 本实施方式的肋骨线形状是将比内侧倾斜形状20更上部的全部做成朝向上方并向内侧倾斜的形状33。即,向内侧倾斜的形状33在从内侧倾斜形状20的终点22至上甲板11之间形成。在上甲板11上不需要设置系泊装置等的情况下,能够将比内侧倾斜形状20更上部做成向内侧倾斜的形状33。通过将比内侧倾斜形状20更上部做成朝向上方并向内侧倾斜的形状33,能够在波浪超出预想地较大时降低阻力增加。

[0083] 另外,也可以在肋骨线形状的局部上采用比肋骨线形状的内侧倾斜形状20更上部的、向内侧倾斜的形状33,而将其他部分做成外飘形状、或者直立的形状。

[0084] 以下,对与上述实施方式对应的内侧倾斜船首形状的设计方法进行说明。

[0085] 首先进行将静水中阻力最优化的设计,之后进行用于减少波浪中阻力增加的静水位上升位置的上方位置的肋骨线形状的最优化设计。

[0086] 进行将静水中阻力最优化的设计时,根据CFD(Computational Fluid Dynamics)计算以设计速度航行时的静水中阻力。静水中的阻力能够使用例如纳维-斯托克斯(Navier-Stokes)求解器的流体分析软件(NEPTUNE,SURF)(海上技术安全研究所)。在最优化方法中,能够使用遗传算法。

[0087] 进行用于减少波浪中抵抗增加的静水位上升位置的上方位置的肋骨线形状的最优化设计时,使用以静水位上升线12更上部的形状求得的船首肥大度系数。

[0088] 船首肥大度系数是由沿着内侧倾斜形状20的水线面形状取的线索 d_1 、来自船体中心线的开角 β_w 和入射波的波向 α 决定的。船首肥大度系数由下式算出。I和II是图4示出的积分范围。

[0089] [数1]

$$[0090] \quad B_f = \frac{1}{B_{MAX}} \left\{ \int_I \sin^2(\alpha + \beta_w) \sin \beta_w dl + \int_{II} \sin^2(\alpha - \beta_w) dl \right\}$$

[0091] 在进行肋骨线形状的最优化设计时使用船首肥大度系数的情况下,因为不仅评价由进流角得到的船首部的端部形状,而且还用水线面形状整体评价船首形状,所以通过将水线面形状做成能够有效地减少波浪中阻力增加的三角形形状或与其相近的形状,能够对包括肥大型船在内的具有内侧倾斜船首形状的船舶进行最优设计。

[0092] 工业实用性

[0093] 根据本发明,能够广泛应用于不损害静水中行进性能而能够有效地减少波浪中阻力增加的船首形状、船舶、以及设计方法。

[0094] 附图标记说明

[0095] 12 静止水线

[0096] 13 静水位上升线

[0097] 14 船首线

[0098] 20 内侧倾斜形状

[0099] 21 起点

[0100] 22 终点

[0101] 31 外飘形状

[0102] 32 直立的形状

[0103] 33 向内侧倾斜的形状

[0104] L 垂线间长度

[0105] X 前端

[0106] Y 点

[0107] Z 垂线间长度的1%的位置

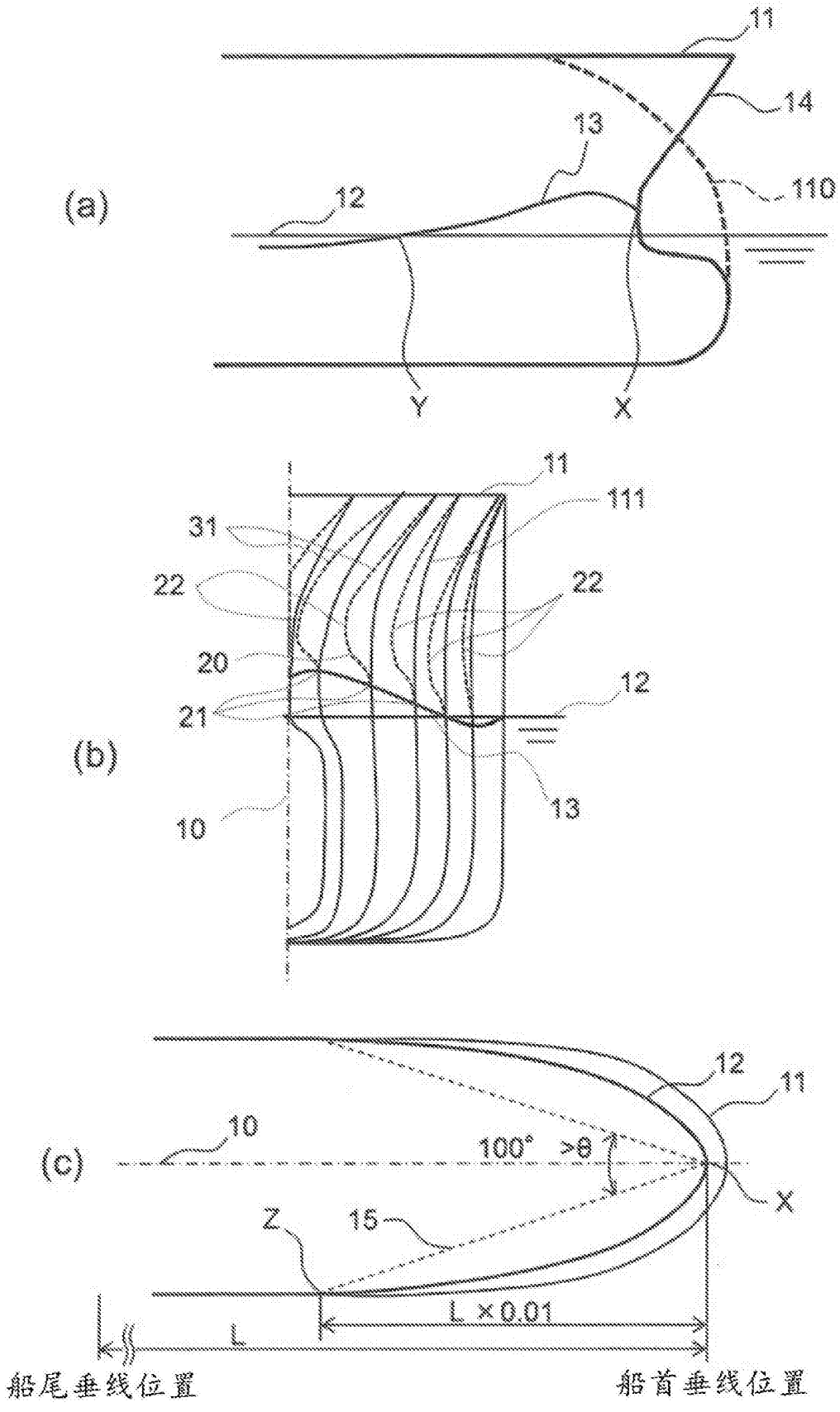


图1

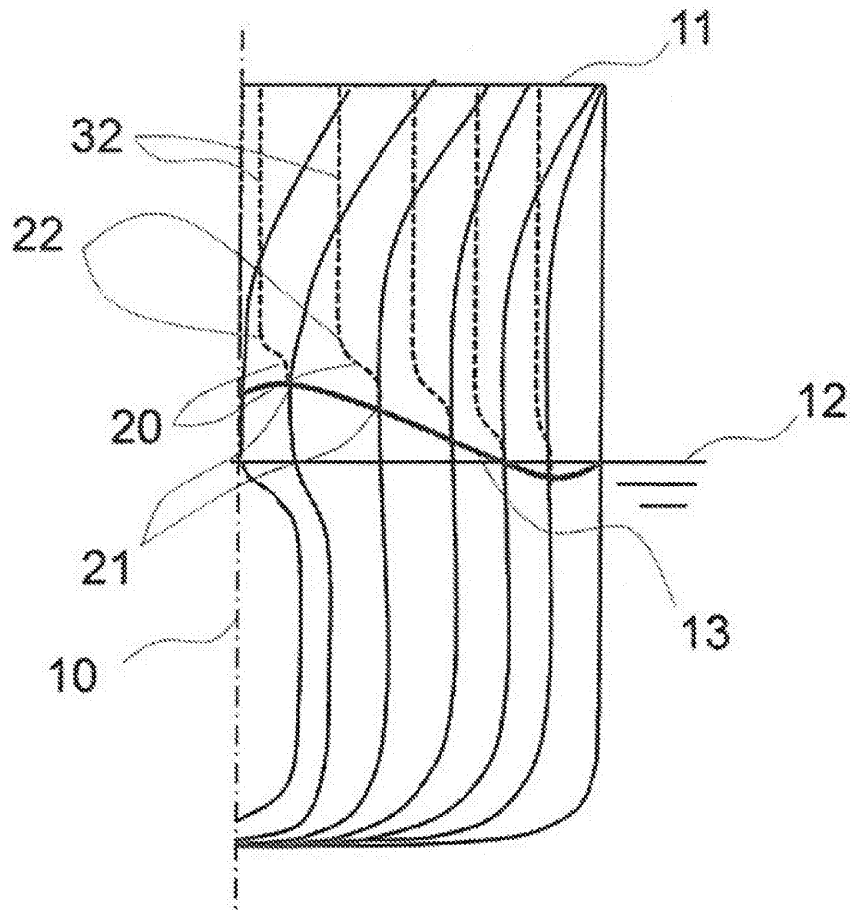


图2

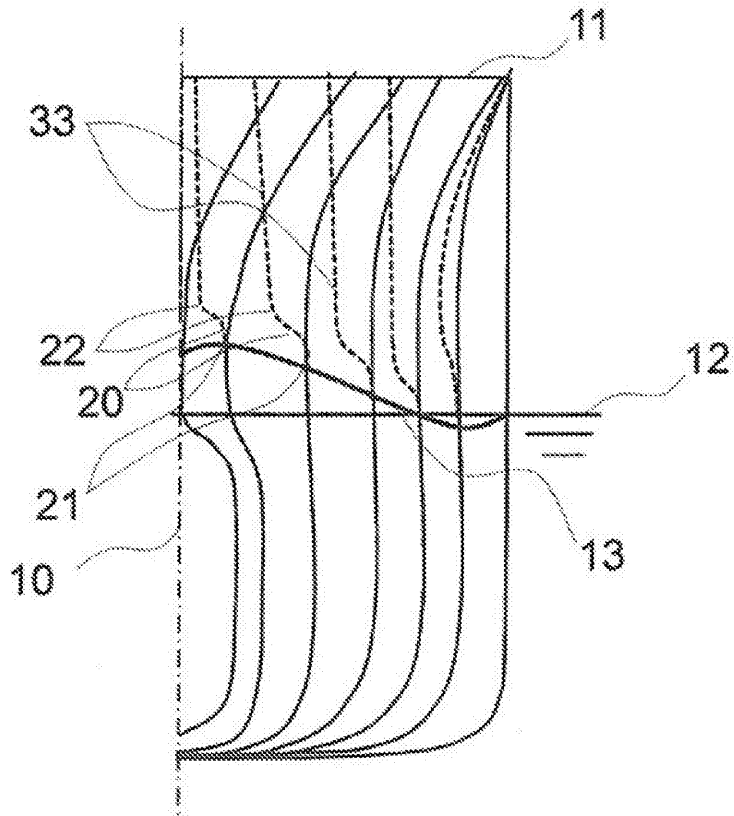


图3

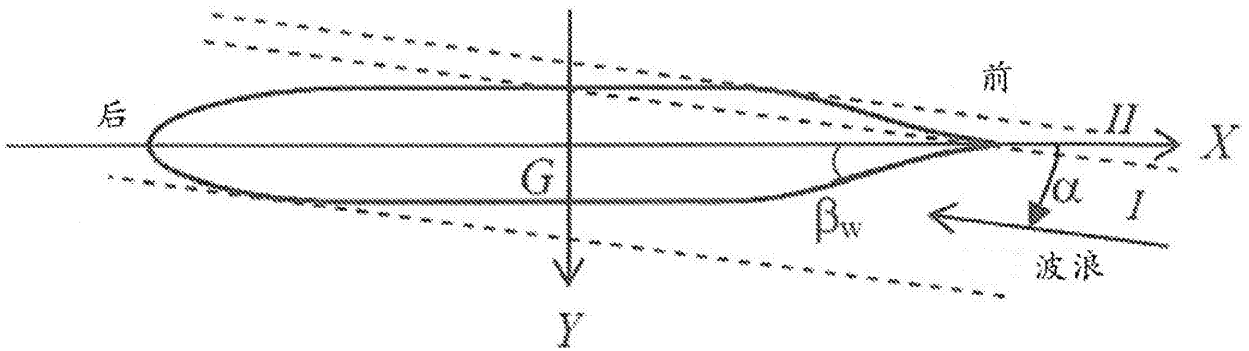


图4

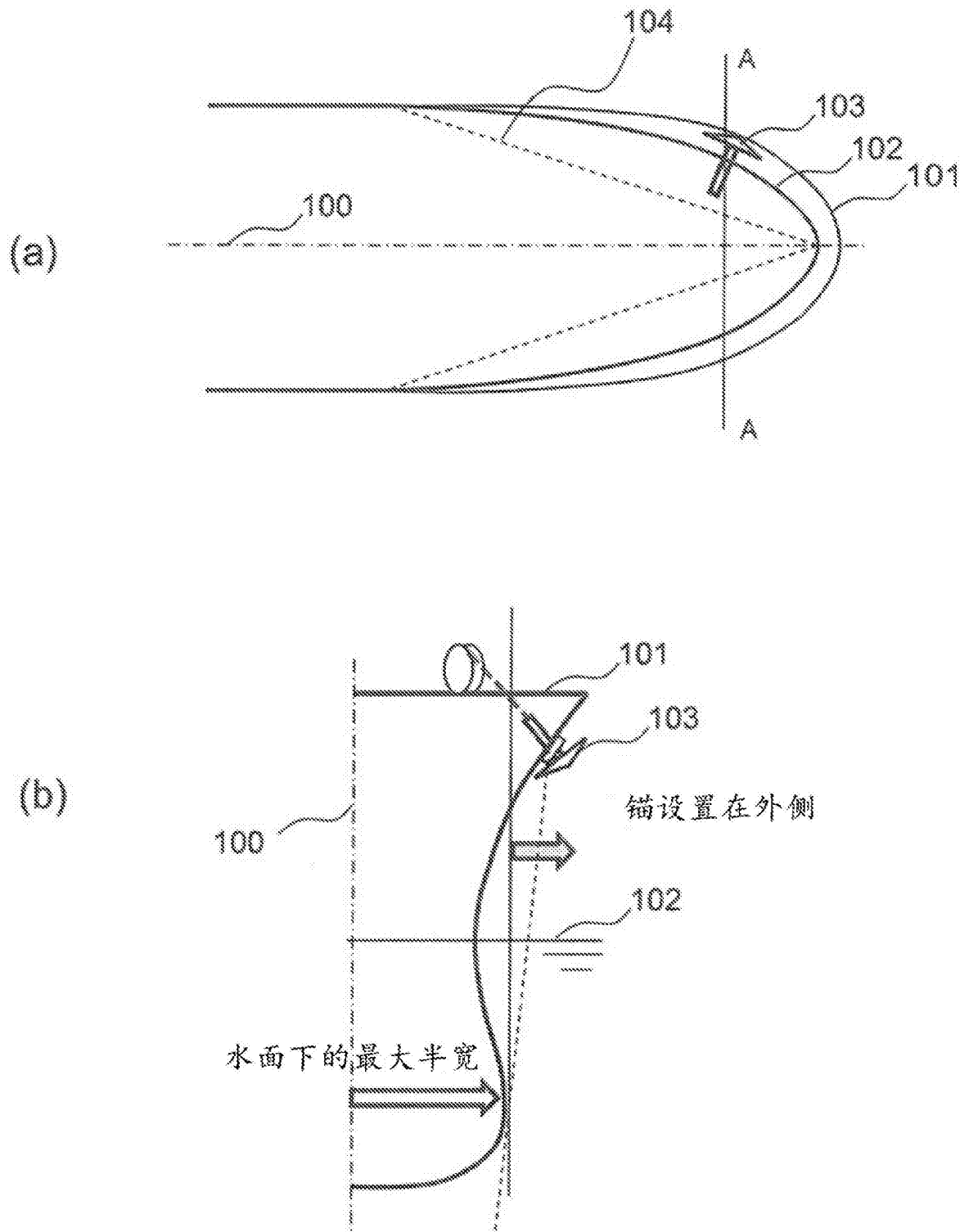


图5