



(12)发明专利

(10)授权公告号 CN 106660612 B

(45)授权公告日 2019.10.01

(21)申请号 201580037253.9

(22)申请日 2015.07.10

(65)同一申请的已公布的文献号
申请公布号 CN 106660612 A

(43)申请公布日 2017.05.10

(30)优先权数据
2014-143416 2014.07.11 JP

(85)PCT国际申请进入国家阶段日
2017.01.09

(86)PCT国际申请的申请数据
PCT/JP2015/003507 2015.07.10

(87)PCT国际申请的公布数据
W02016/006258 JA 2016.01.14

(73)专利权人 国立研究开发法人海上·港湾·
航空技术研究所
地址 日本国东京都
专利权人 日本邮船株式会社
株式会社大岛造船所

(72)发明人 福田哲吾

(74)专利代理机构 上海立群专利代理事务所
(普通合伙) 31291
代理人 毛立群 杨楷

(51)Int.Cl.
B63B 1/38(2006.01)
B63H 21/14(2006.01)
F02B 37/10(2006.01)
F02B 37/24(2006.01)

(56)对比文件
JP 特开平9-207874 A,1997.08.12,全文.
JP 特开平11-49080 A,1999.02.23,全文.
CN 101990511 A,2011.03.23,权利要求2及
说明书第381-408段;图35-37.
CN 1109681 A,1995.10.04,全文.
CN 1095030 A,1994.11.16,全文.

审查员 王天玥

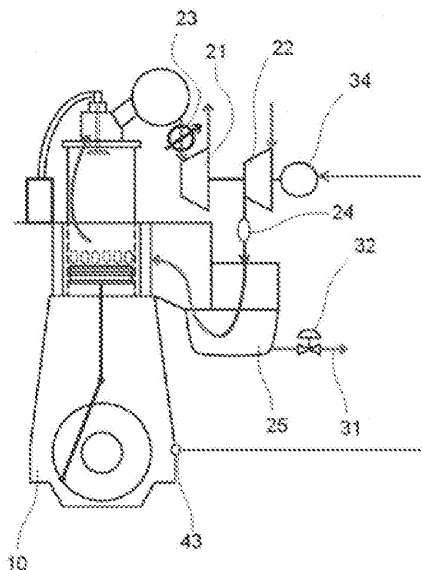
权利要求书1页 说明书8页 附图3页

(54)发明名称

空气润滑式船舶的空气供给系统

(57)摘要

本发明提供一种空气润滑式船舶的空气供给系统,具备:增压器(20),由从主发动机(10)排出的废气驱动,向主发动机(10)供给加压空气;取出机构(32),从增压器(20)和主发动机(10)之间将加压空气的一部分取出;空气供给路径(31),供给通过取出机构(32)取出的加压空气;空气供给口(4),设置在船体(1)的船底(3),放出经过空气供给路径(31)供给的加压空气;电机机构(34),在加压空气的供给时助力增压器(20)的旋转,即便在主发动机(10)的低负载运转时,也能够高效地从增压器(20)取出空气润滑所需的加压空气。



1. 一种空气润滑式船舶的空气供给系统,向船体的周围放出空气来降低摩擦阻力,具备:

增压器,由从主发动机排出的废气驱动,向所述主发动机供给加压空气;

取出机构,从所述增压器和所述主发动机之间将所述加压空气或所述废气的一部分取出;

空气供给路径,供给通过所述取出机构取出的所述加压空气或者所述废气;

空气供给口,设置在所述船体的船底,放出经过所述空气供给路径供给的取出的所述加压空气或者所述废气;

电机机构,在所述加压空气或者所述废气的供给时,助力所述增压器的旋转,

在从所述增压器至供给所述加压空气的所述主发动机之间的路径中设置有空气冷却器,将所述空气冷却器的下游侧的扫气作为所述加压空气取出,

在所述增压器与所述主发动机之间的供给所述加压空气的路径中设置有气水分离器,所述空气供给路径连接在所述气水分离器的下部且避开水的积存部的部位,

在所述空气供给路径中,还具备将取出的所述加压空气进一步加压的辅助鼓风机。

2. 如权利要求1所述的空气润滑式船舶的空气供给系统,其特征在于,具备判定所述主发动机的负载的负载判定机构,根据所述负载判定机构的判定结果使所述电机机构运转。

3. 如权利要求2所述的空气润滑式船舶的空气供给系统,其特征在于,作为所述负载判定机构,具有检测所述主发动机的转速的转速检测机构,根据所述转速检测机构的检测结果使所述电机机构运转。

4. 如权利要求1~3中的任一项所述的空气润滑式船舶的空气供给系统,其特征在于,所述空气供给路径具有分支为多条的分支路,分支为多条的所述分支路分别地连接所述空气供给口。

5. 如权利要求4所述的空气润滑式船舶的空气供给系统,其特征在于,在所述分支路的中途设置有开闭所述分支路的开闭阀。

6. 如权利要求1所述的空气润滑式船舶的空气供给系统,其特征在于,设置有:旁通路径,从所述空气供给路径分支并从所述辅助鼓风机旁通之后,再次在所述空气供给路径中合流;旁通路径选择机构,对所述空气供给路径与所述旁通路径进行选择。

7. 如权利要求1或6所述的空气润滑式船舶的空气供给系统,其特征在于,设置有:大气吸入路径,向所述辅助鼓风机吸入来自大气的空气;大气吸入路径选择机构,对所述空气供给路径与所述大气吸入路径进行选择,在选择所述大气吸入路径的情况下,利用所述辅助鼓风机将来自大气的空气加压并供给。

8. 如权利要求1所述的空气润滑式船舶的空气供给系统,其特征在于,所述增压器具有改善所述加压空气的加压特性的可变喷嘴。

9. 如权利要求1~3中的任一项所述的空气润滑式船舶的空气供给系统,其特征在于,所述电机机构为电动电机或者油压电机。

空气润滑式船舶的空气供给系统

技术领域

[0001] 本发明涉及空气润滑式船舶的空气供给系统,用于降低沿着航行中的船舶的吃水线以下的船体的外表面的水的摩擦阻力。

背景技术

[0002] 在航行中的船舶中,一般在船体的浸水表面受到水的摩擦阻力,特别是在大型船的情况下,在浸水表面因外部水的相对流动产生的摩擦阻力占船体阻力的大部分。

[0003] 通过向船体的周围放出空气来降低摩擦阻力的空气润滑来减少船体摩擦阻力的这一方案节能效果较大,是消减来自船舶的CO₂排出的有效方案。

[0004] 在空气润滑式船舶的空气供给方法中,存在主要利用电动鼓风机输送空气的方法和扫气旁通的方法。

[0005] 专利文献1提出了空气供给系统的方案,所述空气供给系统兼用了利用电动鼓风机输送空气的方法和扫气旁通的方法(图2以及图3示出的实施方式)。

[0006] 另外,已经提出了带电动机的涡轮增压器的方案,在发动机低负载时,利用电气或油压辅助该增压器,改善发动机的启动或低负载性能(例如专利文献2)。

[0007] 此外,也已经提出了具备可变喷嘴的增压器的方案,专利文献3提出了船舶的压缩空气供给系统的方案,以如下的方式进行控制:在抽出燃烧用空气而向船体外表面放出的情况下,使可变喷嘴节流,并且在不进行抽出燃烧用空气而向船体外表面放出的情况下,打开可变喷嘴。

[0008] 在专利文献3中,在抽气而向船底输送空气的情况下,使涡轮喷嘴节流来增加增压器涡轮的输出,从而确保气泡放出所需的空气量,进而,在无需向船底输送空气的情况下,打开涡轮喷嘴,从而能够抑制不抽气时的扫气压力上升。

[0009] 现有技术文献

[0010] 专利文献

[0011] 专利文献1:日本特开2013-193624号公报

[0012] 专利文献2:日本特开2008-240585号公报

[0013] 专利文献3:日本特开2012-171582号公报

发明内容

[0014] 发明要解决的技术问题

[0015] 然而,在利用电动鼓风机输送空气的方法中,除了需要高性能的电动鼓风机(涡轮式)之外,还需要空气冷却器。

[0016] 此外,在扫气旁通的方法中,在船舶的减速运转时,主发动机的负载低,因为废气能量低,所以存在不能充分地增压器取出空气的情况。近年来,因为多采用减速运转,所以不能充分地增压器取出空气的情况变多。

[0017] 在专利文献1中,在主发动机的负载低的情况下,不能充分地增压器取出空气。

[0018] 如专利文献2那样地提出带电动机的涡轮增压器的方案较多,此外,也已经如专利文献3那样地提出具备可变喷嘴的增压器的方案,但是并没有根据扫气等的加压空气的取出来助力增压器。

[0019] 因此,本发明的目的在于提供一种空气润滑式船舶的空气供给系统,即便在主发动机的低负载运转时,也能够高效地从增压器取出空气润滑所需的加压空气。

[0020] 用于解决上述技术问题的方案

[0021] 在与技术方案1记载对应的空气润滑式船舶的空气供给系统中,是向船体的周围放出空气来降低摩擦阻力的空气润滑式船舶的空气供给系统,其特征在于具备:增压器,由从主发动机排出的废气驱动,向主发动机供给加压空气;取出机构,从增压器和主发动机之间将加压空气或废气的一部分取出;空气供给路径,供给通过取出机构取出的加压空气或者废气;空气供给口,设置在船体的船底,放出经过空气供给路径供给的取出的加压空气或者废气;电机机构,在加压空气或者废气的供给时助力增压器的旋转。根据技术方案1记载的本发明,在取出机构的加压空气或者废气的供给时,通过电机机构助力增压器的旋转,由此即便在主发动机的低负载运转时,也能够高效地从增压器供给空气润滑所需的加压空气或者废气。此外例如,即便在主发动机中进行排气再循环的情况下,循环路径打开加压空气量或者废气量减少,或加压空气压力或者废气压力降低,利用电机机构助力增压器的旋转,由此能够恢复空气量或者压力。

[0022] 技术方案2记载的本发明,其特征在于,具备判定主发动机的负载的负载判定机构,根据负载判定机构的判定结果使电机机构运转。根据技术方案2记载的本发明,根据主发动机的负载而使电机机构运转,由此即便在主发动机的低负载运转时,使电机机构运转也能够从增压器供给充分的加压空气。

[0023] 技术方案3记载的本发明,其特征在于,作为负载判定机构,具有检测主发动机的转速的转速检测机构,根据转速检测机构的检测结果使电机机构运转。根据技术方案3记载的本发明,检测主发动机的转速而使电机机构运转,由此能够从增压器供给充分的加压空气。例如,从利用转速检测机构检测的转速判定主发动机为低负载运转时,根据该判定结果使电机机构运转而能够对增压器的旋转进行助力。

[0024] 技术方案4记载的本发明,其特征在于,在从增压器至供给加压空气的主发动机之间的路径中设置有空气冷却器,将空气冷却器的下游侧的扫气作为加压空气取出。根据技术方案4记载的本发明,将空气冷却器的下游侧的扫气用于空气润滑,由此能够进一步提高能效。此外也能够防止涂膜老化。

[0025] 技术方案5记载的本发明,其特征在于,空气供给路径具有分支为多条的分支路,分支为多条的分支路分别地连接空气供给口。根据技术方案5记载的本发明,通过设置多个空气供给口,能够使在船体的周围放出的空气变多,此外根据需要放出从任意的空气供给口取出的加压空气,由此能够进一步高效地降低摩擦阻力。

[0026] 技术方案6记载的本发明,其特征在于,在分支路的中途设置有开闭分支路的开闭阀。根据技术方案6记载的本发明,通过开闭阀的操作,能够选择放出空气的空气供给口,此外在不进行空气润滑时利用开闭阀关闭分支路,能够防止水的逆流。

[0027] 技术方案7记载的本发明,其特征在于,在空气供给路径中,具备将取出的加压空气进一步加压的辅助鼓风机。根据技术方案7记载的本发明,通过辅助鼓风机能够将取出的

加压空气进一步加压至适合空气润滑的压力。

[0028] 技术方案8记载所述的本发明,其特征在于,设置有:旁通路径,从空气供给路径分支并从辅助鼓风机旁通之后,再次在空气供给路径中合流;旁通路径选择机构,对空气供给路径与旁通路径进行选择。根据技术方案8记载的本发明,在无需对取出的加压空气进一步加压时等,选择将辅助鼓风机旁通的路径,能够仅供给取出的加压空气。

[0029] 技术方案9记载的本发明,其特征在于,设置有大气吸入路径,向辅助鼓风机吸入来自大气的空气;大气吸入路径选择机构,对空气供给路径与大气吸入路径进行选择,在选择大气吸入路径的情况下,利用辅助鼓风机将来自大气的空气加压并供给。根据技术方案9记载的本发明,对来自大气的空气进行加压而使用,由此能够将来自大气的空气与取出的加压空气不同地从船底放出。例如在吃水压力较低的情况下,将来自大气的空气直接供给至设置在船底的空气供给口,能够进一步提高能效或节能效果。

[0030] 技术方案10记载的本发明,其特征在于,增压器具有改善加压空气的加压特性的可变喷嘴。根据技术方案10记载的本发明,通过可变喷嘴能够改善加压空气的加压特性。

[0031] 技术方案11记载的本发明,其特征在于,在增压器与主发动机之间的供给加压空气的路径中设置有气水分离器,空气供给路径连接在气水分离器的下部。根据技术方案11记载的本发明,使加压空气通过气水分离器,由此将加压空气中含有的水分分离而能够容易地取出加压空气。

[0032] 技术方案12记载的本发明,其特征在于,使电机机构为电动电机或者油压电机。根据技术方案12记载的本发明,能够将使用容易的电动电机或者油压电机作为电机机构来使用。

[0033] 发明效果

[0034] 根据本发明,在取出机构的加压空气或者废气的供给时通过电机机构助力增压器的旋转,由此即便在主发动机的低负载运转时,也能够高效地从增压器供给空气润滑所需的加压空气或者废气。此外例如,即便在主发动机中进行排气再循环的情况下,循环路径打开加压空气量或者废气量减少,或加压空气压力或者废气压力降低,利用电机机构助力增压器的旋转,由此能够恢复空气量或者压力。

[0035] 此外,在具备判定主发动机的负载的负载判定机构,根据负载判定机构的判定结果使电机机构运转的情况下,根据主发动机的负载而使电机机构运转,由此即便在主发动机的低负载运转时,使电机机构运转也能够从增压器供给充分的加压空气。

[0036] 此外,在具有作为负载判定机构检测主发动机的转速的转速检测机构,根据转速检测机构的检测结果使电机机构运转的情况下,检测主发动机的转速而使电机机构运转,由此能够从增压器供给充分的加压空气。例如,从利用转速检测机构检测的转速判定主发动机为低负载运转时,根据该判定结果使电机机构运转而能够对增压器的旋转进行助力。

[0037] 此外,在从增压器至供给加压空气的主发动机之间的路径中设置有空气冷却器,将空气冷却器的下游侧的扫气作为加压空气取出的情况下,将空气冷却器的下游侧的扫气用于空气润滑,由此能够进一步提高能效。此外也能够防止涂膜老化。

[0038] 此外,空气供给路径具有分支为多条的分支路,分支为多条的分支路分别地连接空气供给口,在这种情况下,通过设置多个空气供给口,能够使在船体的周围放出的空气变多,此外根据需要放出从任意的空气供给口取出的加压空气,由此能够进一步高效地降低

摩擦阻力。

[0039] 此外,在分支路的中途设置有开闭分支路的开闭阀,通过开闭阀的操作,能够选择放出空气的空气供给口,此外在不进行空气润滑时利用开闭阀关闭分支路,能够防止水的逆流。

[0040] 此外,在空气供给路径中,具备将取出的加压空气进一步加压的辅助鼓风机,在这种情况下,通过辅助鼓风机能够将取出的加压空气进一步加压至适合空气润滑的压力。

[0041] 此外,设置有:旁通路径,从空气供给路径分支并从辅助鼓风机旁通之后,再次在空气供给路径中合流;旁通路径选择机构,对空气供给路径与旁通路径进行选择,在这种情况下,在无需对取出的加压空气进一步加压时等,选择将辅助鼓风机旁通的路径,能够仅供给取出的加压空气。

[0042] 此外,设置有大气吸入路径,向辅助鼓风机吸入来自大气的空气;大气吸入路径选择机构,对空气供给路径与大气吸入路径进行选择,在选择大气吸入路径的情况下,利用辅助鼓风机将来自大气的空气加压并供给,在这种情况下,对来自大气的空气进行加压而使用,由此能够将来自大气的空气与取出的加压空气不同地从船底放出。例如在吃水压力较低的情况下,将来自大气的空气直接供给至设置在船底的空气供给口,能够进一步提高能效或节能效果。

[0043] 此外,在增压器具有改善加压空气的加压特性的可变喷嘴的情况下,通过可变喷嘴能够改善加压空气的加压特性。

[0044] 此外,在增压器与主发动机之间的供给加压空气的路径中设置有气水分离器,空气供给路径连接在气水分离器的下部的情况下,使加压空气通过气水分离器,由此将加压空气中含有的水分分离而能够容易地取出加压空气。

[0045] 此外,能够将使用容易的电动电机或者油压电机作为电机机构来使用。

附图说明

[0046] 图1是搭载了本发明的实施方式的空气供给系统的空气润滑式船舶的概略构成图。

[0047] 图2是该空气润滑式船舶的空气供给系统的概略构成图。

[0048] 图3是该主发动机与增压器的概略构成图。

具体实施方式

[0049] 以下,对本发明的实施方式的空气润滑式船舶的空气供给系统进行说明。

[0050] 图1是搭载了本发明的实施方式的空气供给系统的空气润滑式船舶的概略构成图。图2是该空气润滑式船舶的空气供给系统的概略构成图。图3是该主发动机与增压器的概略构成图。

[0051] 如图1所示,本实施方式的空气润滑式船舶,在船体1的船首部2的船底3设置有空气供给口4。空气供给口4设置在船体1的吃水下。通过将加压空气作为气泡从空气供给口4放出至船体1的船底3,将气泡供给至海平面S.L.以下的船底3的宽广区域进行空气润滑,能够获得较高的摩擦阻力降低效果。另外,空气供给口4不仅设置在船底3的船首部,也可以组合地设置在中央部或多个部位。

- [0052] 在船体1的船尾5侧具备驱动螺旋桨6的驱动源7。
- [0053] 驱动源7具有作为内燃机的主发动机10和增压器20。增压器20由来自主发动机10的废气驱动,将加压空气供给至主发动机10。
- [0054] 供给至主发动机10之前的加压空气的一部分能够通过空气供给路径31被输送至空气供给口4。
- [0055] 接着,使用图2以及图3对该空气润滑式船舶的空气供给系统的构成进行说明。
- [0056] 增压器20具有:涡轮21,设置在主发动机10的排气路径并从废气获取动力;压缩机22,通过该涡轮21进行工作;可变喷嘴23,配置在涡轮21的废气导入侧。
- [0057] 可变喷嘴23能够使喷嘴叶片的朝向或角度或者废气通路变化,调整从主发动机10供给的废气的流速从而改善加压空气的加压特性。
- [0058] 另外,也能够不使用可变喷嘴23地构成空气供给系统。
- [0059] 从增压器20至主发动机10之间的路径中设置有空气冷却器24。
- [0060] 由压缩机22加压而变成高温的空气,被空气冷却器24冷却后导入至主发动机10。
- [0061] 空气供给路径31的一端连接于增压器20和主发动机10之间,从增压器20和主发动机10之间取出加压空气的一部分。虽然优选是将空气冷却器24的下游侧的扫气作为加压空气取出,也可以将上游侧的供气作为加压空气取出。通过将空气冷却器24下游侧的扫气用于空气润滑,能够提高能效。此外,能够防止由于高温空气的供给而导致的船体的涂膜老化。另外,在本实施方式中,在增压器20与主发动机10之间的路径中设置有气水分离器25,空气供给路径31连接在气水分离器25的下部。像这样地使加压空气通过气水分离器25,由此能够容易地取出加压空气。特别是由于空气冷却器24的冷却使得加压空气中存在结露水或外来水滴的情况下,能够利用气水分离器25进行分离。因此水能够积存在气水分离器25的最下部,所以空气供给路径31优选是连接在气水分离器25的下部且避开水的积存部的部位。
- [0062] 取出的加压空气通过空气供给路径31被供给至空气供给口4。
- [0063] 在空气供给路径31中,设置有:取出阀32,从增压器20和主发动机10之间取出加压空气的一部分;辅助鼓风机33,将空气供给路径31的取出的加压空气进一步加压。取出阀32由通常的开闭阀构成,在需要加压空气的供给的情况下,打开取出阀32,在不需要的情况下关闭取出阀32,由此能够选择执行或者停止空气润滑。此外,将由增压器20加压的加压空气取出后利用辅助鼓风机33进一步加压,由此能够应对载荷量较多而吃水压力变高的情况或因将较多的空气供给而导致的压力不足的情况。
- [0064] 该辅助鼓风机33优选是即便吃水压力发生变动、空气量的变动也较少的罗茨型等的容积型鼓风机。
- [0065] 此外,本实施方式的空气供给系统,设置有:旁通路径35,从空气供给路径31分支并从辅助鼓风机33旁通(绕行)之后,再次在空气供给路径31中合流;旁通路径选择机构36,选择空气供给路径31与旁通路径35中的任一路径。通过像这样地设置旁通路径选择机构36,在无需对取出的加压空气进一步加压时等,利用旁通路径选择机构36选择旁通路径35侧,能够将辅助鼓风机33旁通。
- [0066] 此外,设置有大气吸入路径37,向辅助鼓风机33吸入来自大气的空气;大气吸入路径选择机构38,对空气供给路径31与大气吸入路径37进行选择。在利用辅助鼓风机加压来

自大气的空气并供给的情况下,通过对来自大气的空气进行加压而使用,能够将来自大气的空气与取出的加压空气不同地从船底3放出。例如在吃水压力较低的情况下,将来自大气的空气直接供给至设置在船底3的空气供给口4,能够进一步提高能效或节能效果。

[0067] 本实施方式的空气供给系统具备:对增压器20的旋转进行助力的电机机构34。

[0068] 电机机构34作为外置机构可以直接驱动增压器20的涡轮21与压缩机22的驱动轴,也能够通过定子以及直接形成在驱动轴上的转子驱动,所述定子设置在驱动轴的周围。此外,在无需助力的情况下,将电机机构34作为发电机使用,也能够获得再生电力。进而,因为目的在于仅在压缩机22侧进行助力并通过涡轮21提高旋转速度,所以也能够驱动轴装备单向离合器的结构。

[0069] 另外,作为电机机构34,虽然可能存在空气电机或水压电机等,但从利用的容易性的方面来看,优选是使用电动电机或者油压电机。

[0070] 根据本实施方式,在需要空气润滑的情况下,打开取出阀32而将加压空气取出,经过空气供给路径31供给至空气供给口4。通过该取出阀32供给加压空气时,通过电机机构34助力增压器20的旋转,由此即便在主发动机10的低负载运转时,也能够高效地从增压器20取出空气润滑所需的加压空气。

[0071] 通过该电机机构34助力增压器20的旋转,也能够应对在主发动机10中进行排气再循环的情况下,打开循环路径而导致的加压空气量减少或加压空气压力降低时的空气量或压力的恢复。

[0072] 打开取出阀32而取出加压空气的情况下,也能够电机机构34之外还利用可变喷嘴23。即能够根据取出阀32的开度或加压空气的取出量等的加压空气的取出状况,使可变喷嘴23的喷嘴叶片的朝向或角度等变化,从而改善加压空气的加压特性。

[0073] 此外,在即便利用电机机构34或可变喷嘴23,由于吃水压力变高而使取出的加压空气的压力仍不足的情况下,也能够通过辅助鼓风机33将空气供给路径31的取出的加压空气进一步加压来补充压力。

[0074] 利用负载判定机构43检测主发动机10的负载。另外,负载判定机构43包含检测主发动机10的转速的转速检测机构。通过负载判定机构43的转速检测机构检测的主发动机10的转速,推定主发动机10的负载。进而,检测主发动机10的力矩并和转速进行组合,能够更可靠地判定主发动机10的负载。

[0075] 虽然在利用负载判定机构43判定的主发动机10的负载较高的情况下,增压器20也高速地运转而加压空气的量或压力也充足的情况较多,但是在负载较低的情况下,加压空气的量或压力容易不充分。在这样的情况下,利用电机机构34助力增压器20的旋转,由此能够补充加压空气的量或压力。

[0076] 此外,在主发动机10启动时,利用负载判定机构43判定负载的上升,并且利用电机机构34也能够应对主发动机10的启动。

[0077] 由此,能够利用电机机构34助力增压器20的旋转,在负载上升时或稳定时可靠地供给主发动机10所需的空气量。

[0078] 此外,本实施方式的空气供给系统,空气供给路径31具有分支为多条的分支路39,分支为多条的分支路39分别地连接空气供给口4。由此,通过设置多个空气供给口4,能够释放出至船体1的周围的空气变多。此外将根据需要而取出的加压空气从任意的空气供给口4

放出,由此能够更高效地降低摩擦阻力。

[0079] 此外,在分支路39的中途设置有开闭分支路39的开闭阀40。通过开闭阀40的操作,能够选择放出空气的空气供给口4。例如,在没有载货的压舱状态的情况下,在图2中操作开闭阀40,能够将取出的加压空气从中央部的两个空气供给口4放出,并停止从左右两侧的空气供给口4放出取出的加压空气。此外,船体1在波浪中倾斜,在图2中右侧上升的情况下,使位于对空气润滑几乎没有贡献的右侧的端部的开闭阀40关闭,由此停止放出来自位于右侧的端部的空气供给口4的取出加压空气,能够防止无用地消耗取出的加压空气。

[0080] 此外,在不进行空气润滑时,通过开闭阀40的操作关闭分支路39,由此能够防止水从空气供给口4向辅助鼓风机33或主发动机10逆流。

[0081] 随着操作开闭阀40而导致空气供给口4的增减,根据状况适度调节或者运转可变喷嘴23、辅助鼓风机33、或者电机机构34而能够应对加压空气压力的变动。

[0082] 根据以上的本实施方式,无需为了应对吃水压力变动的的影响而装备具有余力而导致高价即高性能的电动鼓风机(涡轮式),即便在主发动机10的低负载运转时也能够从增压器20高效地取出空气润滑所需的加压空气。

[0083] 另外,在上述的实施方式中,虽然示出了从增压器20与主发动机10之间将加压空气的一部分取出的例子,但是本发明也能够应用于从增压器20与主发动机10之间将废气的一部分取出。即,通过取出废气,施加于涡轮21的废气的压力或通过涡轮21的废气的量减少。其结果是,因为涡轮21与压缩机22是同轴驱动,所以压缩机22的压力也会变低,主发动机10所需的加压空气量不足。在这样的情况下,利用电机机构34助力增压器20,由此在确保主发动机10所需的加压空气量的基础上,还能够实现使用废气而降低摩擦阻力的空气润滑。

[0084] 在将废气用于空气润滑的情况下,虽然需要应对由于从空气供给口4放出的高温的废气而导致涂膜老化,但是因为废气的高温,所以水的摩擦系数变低,能够期待进一步提高空气润滑的效果。

[0085] 工业实用性

[0086] 本发明的空气润滑式船舶的空气供给系统,无需装备高性能的电动鼓风机(涡轮式),即便在主发动机的低负载运转时,也能够从增压器高效地取出空气润滑所需的加压空气,所以能够广泛地应用于从大型至小型的船舶。

[0087] 附图标记说明

[0088] 1 船体

[0089] 4 空气供给口

[0090] 10 主发动机

[0091] 20 增压器

[0092] 23 可变喷嘴

[0093] 24 空气冷却器

[0094] 25 气水分离器

[0095] 31 空气供给路径

[0096] 32 取出阀(取出机构)

[0097] 33 辅助鼓风机

- [0098] 34 电机机构
- [0099] 35 旁通路径
- [0100] 36 旁通路径选择机构
- [0101] 37 大气吸入路径
- [0102] 38 大气吸入路径选择机构
- [0103] 39 分支路
- [0104] 40 开闭阀
- [0105] 43 负载判定机构(转速检测机构)

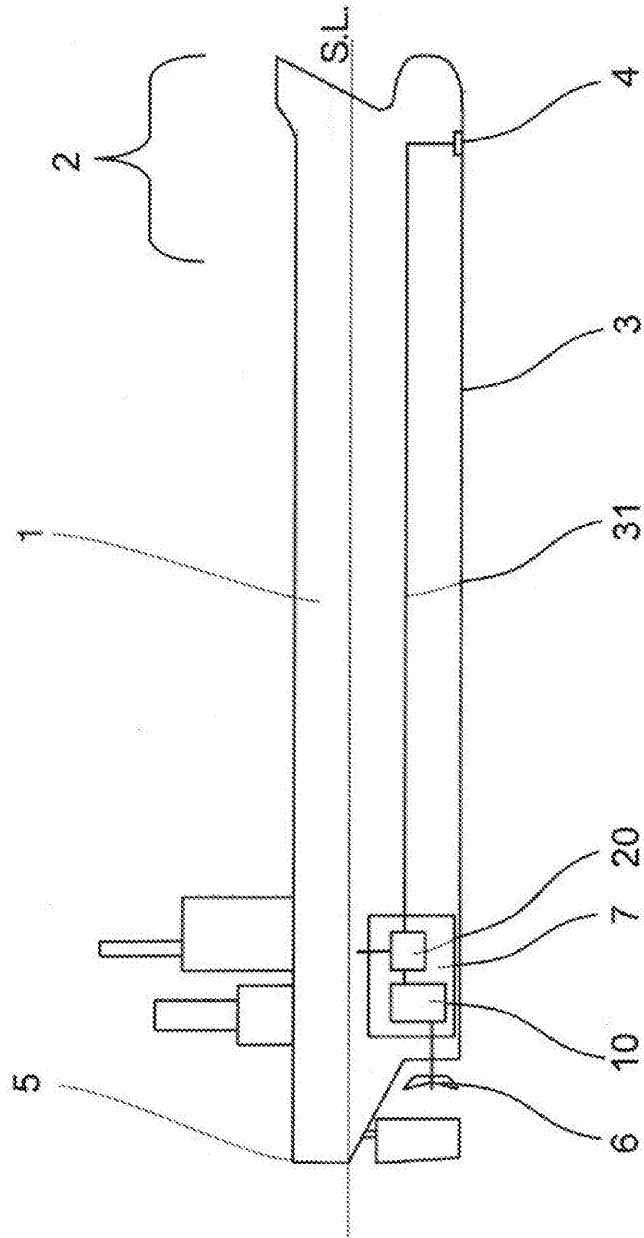


图1

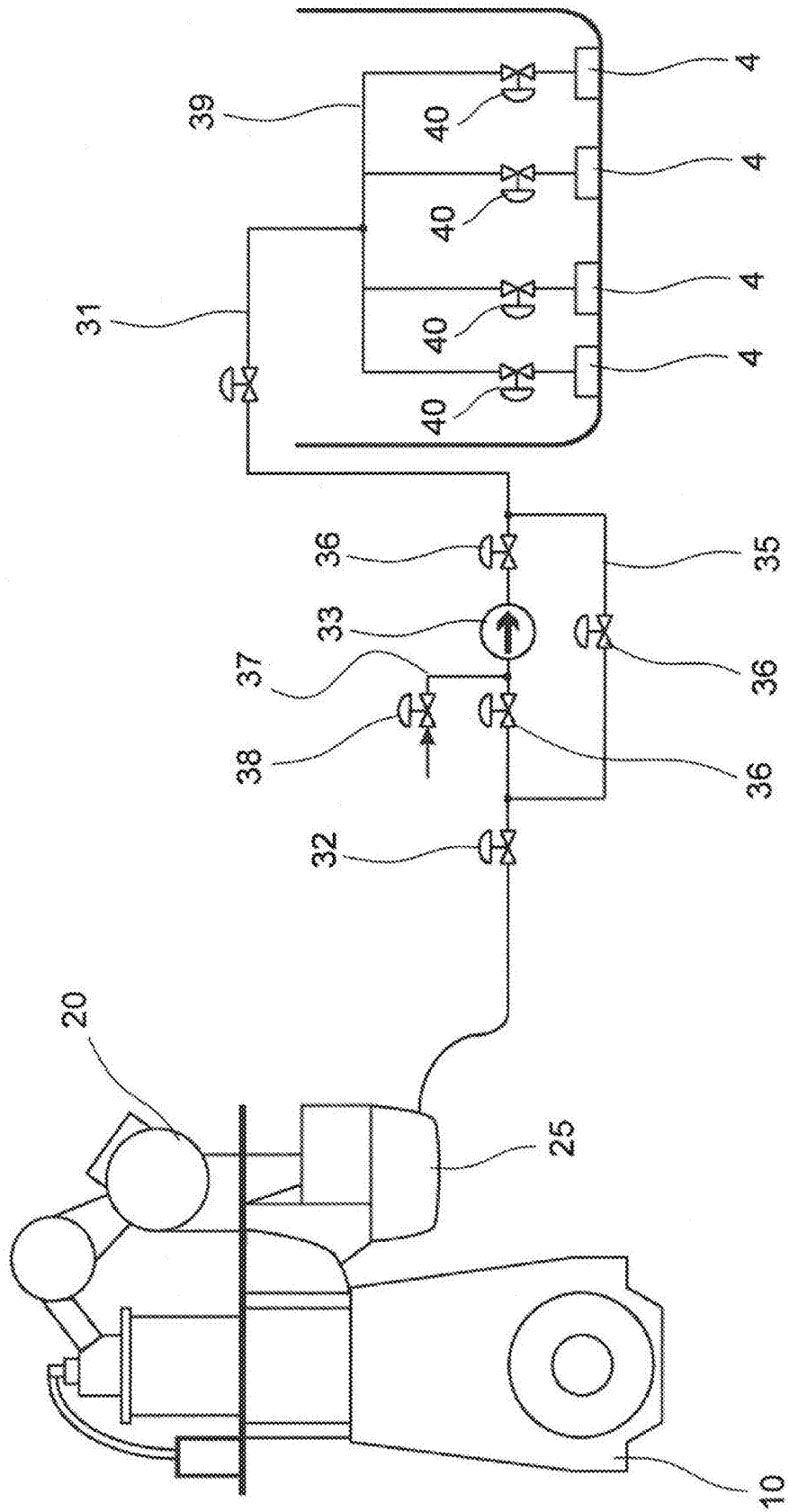


图2

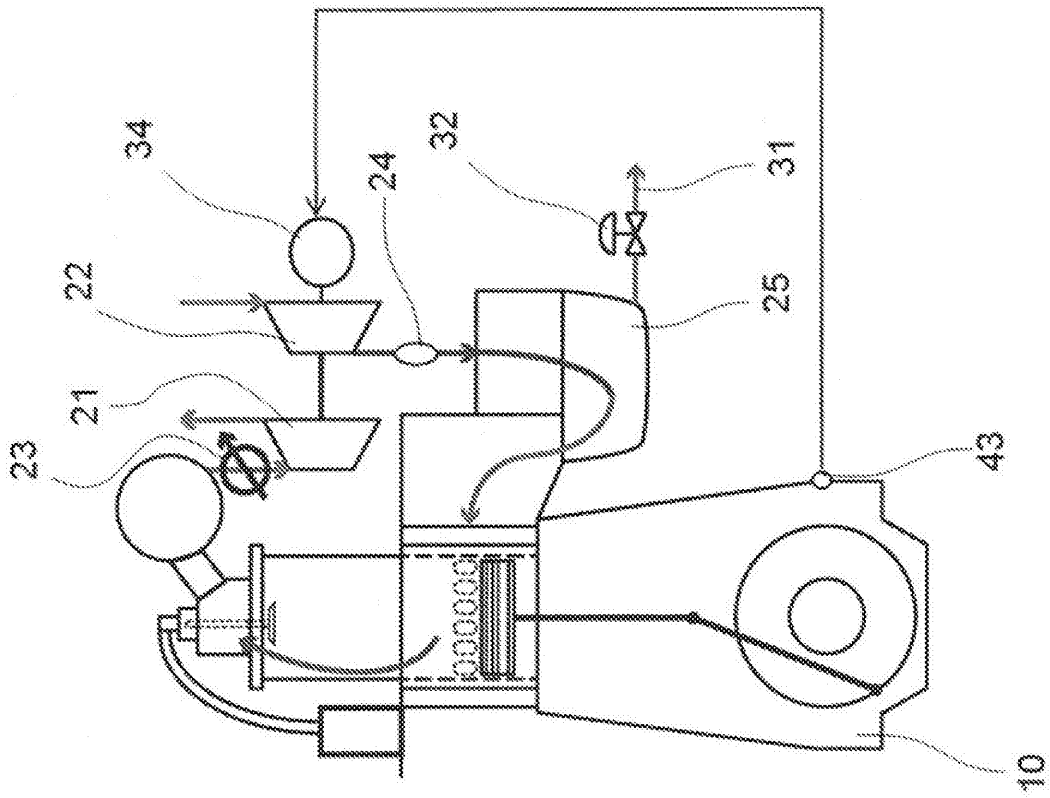


图3