

(19) 日本国特許庁(JP)

(12) 特 許 公 報(B2)

(11) 特許番号

特許第568821号
(P568821)

(45) 発行日 平成27年3月25日(2015. 3. 25)

(24) 登録日 平成27年2月6日(2015. 2. 6)

(51) Int. Cl.	F I		
B 6 3 B 1/38 (2006. 01)	B 6 3 B	1/38	
B 6 3 H 21/21 (2006. 01)	B 6 3 H	21/21	
B 6 3 J 3/02 (2006. 01)	B 6 3 J	3/02	D
B 6 3 H 21/32 (2006. 01)	B 6 3 H	21/32	Z
F O 2 B 37/00 (2006. 01)	F O 2 B	37/00	3 O 3 Z
請求項の数 11 (全 24 頁) 最終頁に続く			

(21) 出願番号	特願2013-220876 (P2013-220876)	(73) 特許権者	501204525
(22) 出願日	平成25年10月24日(2013.10.24)		独立行政法人海上技術安全研究所
(62) 分割の表示	特願2008-186588 (P2008-186588)		東京都三鷹市新川6丁目38番1号
原出願日	平成20年7月17日(2008.7.17)	(74) 代理人	100110559
(65) 公開番号	特開2014-58310 (P2014-58310A)		弁理士 友野 英三
(43) 公開日	平成26年4月3日(2014.4.3)	(72) 発明者	福田 哲吾
審査請求日	平成25年11月22日(2013.11.22)		東京都三鷹市新川六丁目38番1号 独立行政法人海上技術安全研究所内
		(72) 発明者	春海 一佳
			東京都三鷹市新川六丁目38番1号 独立行政法人海上技術安全研究所内
		(72) 発明者	児玉 良明
			東京都三鷹市新川六丁目38番1号 独立行政法人海上技術安全研究所内
最終頁に続く			

(54) 【発明の名称】 船舶の噴出気体供給方法及び噴出気体制御装置

(57) 【特許請求の範囲】

【請求項1】

船舶の推進動力を得る主機関と、この主機関の排気により駆動され前記主機関に加圧気体を送気する過給機とを備える船舶の噴出気体供給方法において、この過給機と前記主機関の間から加圧気体及び/もしくは排気の一部をバイパスして取り出し、この取り出した加圧気体及び/もしくは排気を喫水線以下の船体近傍に噴出するとともに、前記加圧気体及び/もしくは排気のバイパスして取り出す取り出し量を前記過給機の総合効率が所定効率以上となるように調節手段を調節して制御し、前記加圧気体の掃気圧が所定圧力以上に、前記排気の排気温度が所定温度以下となるように制御したことを特徴とする船舶の噴出気体供給方法。

【請求項2】

船舶の推進動力を得る主機関と、この主機関の排気により駆動され前記主機関に加圧気体を送気する過給機と、この過給機から前記主機関に至る経路から給気及び/もしくは掃気を取り出す給気バイパス及び/もしくは掃気バイパスと、この給気バイパス及び/もしくは掃気バイパスを通る給気バイパス量及び/もしくは掃気バイパス量を調節する給気バイパス量調節手段及び/もしくは掃気バイパス量調節手段と、前記給気バイパス及び/もしくは掃気バイパスから配管経路を介して設けた喫水線以下の船体近傍に気体を噴出する気体噴出口と、前記給気バイパス量及び/もしくは掃気バイパス量を前記過給機の総合効率が所定効率以上となるように前記給気バイパス量調節手段及び/もしくは掃気バイパス量調節手段を調節して制御し、前記加圧気体の掃気圧が所定圧力以上に、前記排気の排気温

度が所定温度以下となるように制御する制御装置とを備えたことを特徴とする船舶の噴出気体制御装置。

【請求項 3】

前記給気及び/もしくは掃気は、加熱して前記気体噴出口に供給したことを特徴とする請求項 2 記載の船舶の噴出気体制御装置。

【請求項 4】

船舶の推進動力を得る主機関と、この主機関の排気により駆動され前記主機関に加圧気体を送気する過給機と、前記主機関から排出される排気を前記主機関と前記過給機の間から取り出す排気バイパスと、この排気バイパスを通る排気バイパス量を調節する排気バイパス量調節手段と、前記排気バイパスから配管経路を介して設けた喫水線以下の船体近傍に気体を噴出する気体噴出口と、前記排気バイパス量を前記過給機の総合効率 10が所定効率以上となるように前記排気バイパス量調節手段を調節して制御し、前記加圧気体の掃気圧が所定圧力以上に、前記排気の排気温度が所定温度以下となるように制御する制御装置とを備えたことを特徴とする船舶の噴出気体制御装置。

【請求項 5】

船舶の推進動力を得る主機関と、この主機関の排気により駆動され前記主機関に加圧気体を送気する過給機と、前記主機関から排出される排気を前記主機関と前記過給機との間から取り出す排気バイパスと、この排気バイパスに設けた送気手段と、排気バイパス量を調節する排気バイパス量調節手段と、前記送気手段から配管経路を介して設けた喫水線以下の船体近傍に気体を噴出する気体噴出口と、前記排気バイパス量を前記過給機の総合効率 20が所定効率以上となるように前記排気バイパス量調節手段を調節して制御し、前記加圧気体の掃気圧が所定圧力以上に、前記排気の排気温度が所定温度以下となるように制御する制御装置とを備えたことを特徴とする船舶の噴出気体制御装置。

【請求項 6】

前記送気手段は、タービンとこのタービンにより駆動される発電機と、この発電機の電力で駆動されるブローとを備えて構成されることを特徴とする請求項 5 記載の船舶の噴出気体制御装置。

【請求項 7】

前記送気手段は、タービンとこのタービンにより駆動されるブローとしたことを特徴とする請求項 5 記載の船舶の噴出気体制御装置。 30

【請求項 8】

前記配管経路を一旦喫水線以上に上げてから前記気体噴出口と接続したことを特徴とする請求項 2 乃至 7 のうち 1 項記載の船舶の噴出気体制御装置。

【請求項 9】

前記気体噴出口を複数個対称に設け、前記配管経路もこれに対応して複数個としたことを特徴とする請求項 2 乃至 8 のうち 1 項記載の船舶の噴出気体制御装置。

【請求項 10】

船舶の推進動力を得る主機関と、この主機関の排気により駆動され前記主機関に加圧気体を送気する過給機と、この過給機と前記主機関の間から加圧気体及び/もしくは排気の一部をバイパスして取り出す加圧気体量調節手段及び/もしくは排気量調節手段と、取り出した加圧気体及び/もしくは排気を配管経路を介して喫水線以下の船体近傍に噴出する気体噴出口と、前記加圧気体及び/もしくは排気の圧力と前記船舶の喫水に応じて前記加圧気体及び/もしくは排気の前記気体噴出口への供給の開始/停止を前記加圧気体量調節手段及び/もしくは排気量調節手段を調節して制御する制御装置を備え、この制御装置は、バイパスして取り出す前記加圧気体及び/もしくは排気の取り出し量を前記過給機の総合効率が所定効率以上となるように前記加圧気体量調節手段及び/もしくは排気量調節手段を調節して制御し、前記加圧気体の掃気圧が所定圧力以上に、前記排気の排気温度が所定温度以下となるように制御したことを特徴とする船舶の噴出気体制御装置。 40

【請求項 11】

前記制御装置は、前記加圧気体及び/もしくは排気の供給停止中に前記加圧気体量調節 50

手段及び/もしくは排気量調節手段にて前記配管経路を遮断したことを特徴とする請求項10記載の船の噴出気体制御装置。

【発明の詳細な説明】

【技術分野】

【0001】

本発明は、たとえば船舶の噴出気体供給方法及び噴出気体制御装置に係り、特に過給機の余剰ガスや排気ガスを利用して船体近傍に気泡を発生させ摩擦抵抗の低減を図る噴出気体供給方法及び噴出気体制御装置に関する。

【背景技術】

【0002】

省エネルギー技術の一つとして、気泡を船体近傍に発生させることによって船舶の抵抗低減を図るといった技術的思想が比較的近年になって出現した。かかる気泡はブローアなどの送気装置（機構）を船舶に搭載し、これを別途の動力によって駆動させるというものである。この場合には、ブローア等の駆動に要するエネルギーが抵抗低減により得られるエネルギー削減値以下でなければ経済的な意義はない。さらに、かかる送気装置の構築、敷設に莫大な初期費用がかからないことが前提条件として必要である。

【0003】

一方、大型船舶の主機関である船用ディーゼル機関は、燃料燃焼用の空気を圧縮して供給する過給機を備えているところ、近年大出力化と同時に高効率化が図れているが、これは過給機の効率が高くなったことによるところが大きい。

【0004】

ところが、最近、過給機の効率は更に高くなり、エンジンが必要とする効率以上の効率を出すものが出てきた。このことは、エンジンに必要な空気あるいは燃料で燃焼した排気ガスが必要以上に多いことを意味する。

【0005】

この余剰の排気ガスを利用して排気パワータービンを駆動し発電機を廻す省エネルギー技術が一般に普及してきた（例：ターボコンパウンドシステム）。上記の気泡の発生源としてこの余剰の排気ガスを利用するという考え方も出てきた。

【0006】

たとえば、下記特許文献1乃至4に記述されるような、過給機からの排ガスを利用して気泡を発生させる思想が開示されてきた。

【0007】

特許文献1は、燃料調節手段と抽気量調節手段を調節し燃料を低減しつつ排出ガスを過給機から取り出して水中に噴出し摩擦抵抗を低減させる技術的思想を開示している。しかし、特許文献1に開示される思想では、所定の船速に対して主機への燃料の供給量が少なくなるように取り出し量を制御しているのみで、必ずしも最適な制御が実現されているわけではない。

【0008】

特許文献2は、主機への機体を圧縮する過給機の低圧箇所には抽出口を設け、抽気した気体を水中に放出するという技術的思想を開示している。しかし、特許文献2に開示される思想では、流量調整用バルブへの言及はあるものの、具体的な制御方法は開示されていないため、主機の運転に悪影響を及ぼす虞があった。

【0009】

特許文献3は、主機に設けられた過給機の加圧空気ラインに分岐ラインを設け、この分岐ラインより船体に泡を吐出させるという技術的思想を開示しているが、やはり具体的な制御方法は開示されていなく、主機の運転に悪影響を及ぼす虞があった。

【0010】

特許文献4は、主機から排気ガスを分岐し、分岐ラインにタービンを設け、このタービンでブローアを駆動し船体より泡を吐出させるという技術的思想を開示しているが、具体的な制御方法は開示されていなく、主機の運転に悪影響を及ぼす虞があった。

10

20

30

40

50

【先行技術文献】

【特許文献】

【0011】

【特許文献1】特開2001-097276号公報

【特許文献2】特開2001-48082号公報

【特許文献3】特開平11-348870号公報

【特許文献4】特開平11-348869号公報

【発明の概要】

【発明が解決しようとする課題】

【0012】

上述したように、主機からの排気ガスを直接あるいは間接的に利用したり、過給機から空気を取り出してこれを船舶の抵抗低減に用いるという思想は、上記特許文献等を初め、種々開示されている。しかし、これらのいずれも、実際上の使用について種々問題点を孕むものであり、或いは実用上発生する問題点をなおざりにしているものである。

【0013】

たとえば、過給機タービンを通するガスは、主機にとって性能、信頼性を保証する重要なガスであり、その量は適正に確保されねばならない。単に燃料コストを最小化するような制御では、主機に悪影響を及ぼすことなく、また高く維持するためには不十分である。主機への過給機からの空気の供給にしても、主機からの排気にしても、主機の運転状態に応じて適正な条件に制御される必要があり、過給機からの空気の取り出しや主機以降からの排気を取り出しに当たっては、厳密管理された条件下でコントロールされねばならない。

【0014】

過給機周辺から取り出され得るガスには、過給機の圧縮機以降で冷却器前から取り出し可能な「給気」や冷却器から主機の間から取り出し可能な「掃気」、また主機以降で過給機のタービン間から取り出し可能な「排気」がある。これらを取り出すことにより、主機に供給される空気の圧力、流量、温度等が異なってくることになり、適正な条件下で主機が運転できるか、許容された条件下で主機が運転出来るかが課題となる。次に、取り出した給気、掃気、排気が適正な船舶の摩擦抵抗低減に繋がる条件になっているかが課題となる。これらは総て、温度、流量、圧力が異なる上、取り出すべき箇所が異なるから、複数を組み合わせて利用する場合、取り出しの混合の最適値をいかにして求めるかが問題となる。さらに、排気ガスの場合には、排気が直接、海を汚染するかもしれないという環境問題が想定され、使えない海域があると想定される。この排気ガスが使えない海域では、給気ガスか掃気ガスを用いることになる。また、船舶の喫水状態や、運転状況によっては、バイパス配管から気体の吐出ができない状況も発生し得るし、運転停止時に海水が浸入してエンジンを損傷させることのないように設計されねばならない。

【0015】

つまり、過給機からのバイパスガスを実際に利用して船舶の摩擦抵抗の低減を図り、省エネルギーを実現するには、制御上、機能上、安全上、或いは省エネルギー設計上、いろいろと問題点が存在する。しかし、上記の特許各文献を含めて、単に省エネルギーのために余剰ガスを取り出して噴出するのみ、或いは燃料を最小化するように制御するのみでは、上記の問題を現実的に解決して安全上、運営上良好な状態とするものではない。換言すれば、上記特許文献ではこれらに対して、具体的な解決策を与えるものではなかった。

【0016】

本願は、こうした従来技術上の問題点を解決するもので、過給機の余剰ガスを利用して気泡を発生させるにあたって、主機の運転に悪影響を与えることなく高効率を維持しつつ、状況に応じ適切に取り出しを制御し、安全化や省エネルギー化を図った船舶の噴出気体供給方法及び噴出気体制御装置を提供することを課題とする。

【課題を解決するための手段】

【0017】

10

20

30

40

50

かかる課題を達成するために、本願に係る船舶の噴出気体供給方法は、船舶の推進動力を得る主機関と、この主機関の排気により駆動され前記主機関に加圧気体を送気する過給機とを備える船舶の噴出気体供給方法において、この過給機と前記主機関の間から加圧気体及び/もしくは排気の一部をバイパスして取り出し、この取り出した加圧気体及び/もしくは排気を喫水線以下の船体近傍に噴出するとともに、前記加圧気体及び/もしくは排気のバイパスして取り出す取り出し量を前記過給機の総合効率が所定効率以上となるように調節手段を調節して制御し、前記加圧気体の掃気圧が所定圧力以上に、前記排気の排気温度が所定温度以下となるように制御したことを特徴とする（請求項1）。

【0018】

「主機関の熱負荷に関連した物理量」とは、主機の熱負荷に関連して測定・検出される物性値であり、具体的には、掃気圧と排気温度（或いは排気管の温度もしくはこれらと同視し得るかこれらと一意的対応関係を有する周囲温度）、流量、過給機回転数（周速）等を採用することができる。また、過給機特性としては、過給機効率、過給機とエンジンとのマッチング（適合性）度合い等の性質・特性値を採用することができる。過給機効率の求め方としては、後述の所定式によるものを利用でき、物理量の取得には、それぞれの物性値を検出できるセンサを採用できる。

【0019】

こうした構成を備えることにより、過給機からの余剰ガスのうち、加圧気体及び/もしくは排気の一部を気泡として再利用して船体外部の抵抗を減少させることで、気泡発生のためのエネルギーを別途発生させる必要なく抵抗低減を図り、それによるエネルギー消費の低減を図ることができる。さらにこの際に、加圧気体及び/もしくは排気を取り出し量を主機関の熱負荷に関連した物理量と過給機特性とに基づいて制御するために、船速の変化等を経時的に反映させた制御が達成される。すなわち、船速、エンジンの回転数の増減から生じる抵抗力低減を経時的に最適化することができ、自機余剰ガスの再利用により発生される気泡利用による船舶抵抗低減効果を利用してのエネルギー消費効率を最適化することができる。

【0021】

こうすることで、物理量として掃気圧と排気温度を、過給機特性として過給機効率を、それぞれ採用する構成をとるが、これにより、主機の運転状態に応じた過給機からの適切な気体の取り出しが出来る。これらの物理量は経時的に測定・検出できる値であり、過給機効率は計算効率は一意的に求まる値であるため、経時的に変化する状況の各々に最適値を設定でき、この設定値を用いることで、主機の適切な運転状態を維持し、気泡利用による船舶抵抗低減効果を利用してのエネルギー消費効率の最大化を確実にかつシステム的に実現することができる。

【0022】

さらに、本願に係る船舶の噴出気体制御装置は、船舶の推進動力を得る主機関と、この主機関の排気により駆動され前記主機関に加圧気体を送気する過給機と、この過給機から前記主機関に至る経路から給気及び/もしくは掃気を取り出す給気バイパス及び/もしくは掃気バイパスと、この給気バイパス及び/もしくは掃気バイパスを通る給気バイパス量及び/もしくは掃気バイパス量を調節する給気バイパス量調節手段及び/もしくは掃気バイパス量調節手段と、前記給気バイパス及び/もしくは掃気バイパスから配管経路を介して設けた喫水線以下の船体近傍に気体を噴出する気体噴出口と、前記給気バイパス量及び/もしくは掃気バイパス量を前記過給機の総合効率が所定効率以上となるように前記給気バイパス量調節手段及び/もしくは掃気バイパス量調節手段を調節して制御し、前記加圧気体の掃気圧が所定圧力以上に、前記排気の排気温度が所定温度以下となるように制御する制御装置とを備えたことを特徴とする（請求項2）。また、前記給気及び/もしくは掃気は、加熱して前記気体噴出口に供給してもよい（請求項3）。

【0023】

「給気バイパス」「掃気バイパス」とは、過給機中で圧縮処理されたガスあるいはこれらガスを取り出す経路で、それぞれ、冷却器（以下、「インタークーラー」とも称する。

)に供給される前のガス、インタークーラーで中間冷却された後のガス、及びこれらのガスを通気する管を含む概念である。

【0024】

「給気バイパス量調節手段」「掃気バイパス量調節手段」とは、それぞれ給気バイパスガス量、掃気バイパスガス量が後述する制御装置によって制御される機能を持った装置であり、たとえば、当該制御装置と連結された調整弁等によって実現される。

【0025】

「気体噴出口」とは、バイパスされて取り出され、もしくは生成された気泡を水中に向けて噴射する機構を有する装置をいう。

【0026】

「制御装置」とは、本願に係る制御思想に基づき、一定量の変数(本願では、たとえば、主機関の熱負荷に関連した物理量、掃気圧、排気温度、過給機特性、過給機効率、加圧気体の圧力、排気の圧力、船舶の喫水等)を元にして出力の数値・動作(本願では、たとえば各種バイパスガスの量、加圧気体の気体噴出口への供給の開始/停止の動作、排気の気体噴出口への供給の開始/停止の動作等)を経時的に変動せしむる機能を有する機械、装置、器具、プログラム、プログラムを搭載した記録媒体もしくはコンピュータ等によって実現される。

【0027】

かかる構成を備えることで、過給機からの給気及び/もしくは掃気をバイパスさせて気泡として再利用して船体外部の抵抗を減少させるので、バブル発生のためのエネルギーを別途発生させる必要なく抵抗低減を図り、それによるエネルギー消費の低減を図ることができる。さらにここにおいて、主機関の熱負荷に関連した物理量と過給機特性とに基づいて給気バイパス量及び/もしくは掃気バイパス量を制御する制御装置を備えることから、主機関の負荷に応じた、例えば船速の変化等を経時的に反映させた最適値が得られる。これにより主機関の回転数の増減から生じる空気の供給状態を適切に維持しつつ抵抗力低減を経時的に最適化することができ、過給機の余剰ガスの再利用により発生される気泡利用による船舶抵抗低減効果を利用してのエネルギー消費効率を最適化する装置が達成される。

【0028】

また、上記構成において、給気及び/もしくは掃気は、加熱して前記気体噴出口に供給するような構成を備えても良い。給気もしくは掃気を、例えば排ガスによって加熱することによって、水の粘性抵抗を減らし、これにより、船舶の抵抗低減効果を更に高め、一層の抵抗低減を増進させることができる。ここで、加熱する手段としては、過給機の排気を利用して加熱を駆動させるものでもよいし、或いは別のエネルギー源を用いて加熱させるものでもよい。

【0029】

さらに、本願に係る船舶の噴出気体制御装置は、船舶の推進動力を得る主機関と、この主機関の排気により駆動され前記主機関に加圧気体を送気する過給機と、前記主機関から排出される排気を前記主機関と前記過給機の間から取り出す排気バイパスと、この排気バイパスを通る排気バイパス量を調節する排気バイパス量調節手段と、前記排気バイパスから配管経路を介して設けた喫水線以下の船体近傍に気体を噴出する気体噴出口と、前記排気バイパス量を前記過給機の総合効率が所定効率以上となるように前記排気バイパス量調節手段を調節して制御し、前記加圧気体の掃気圧が所定圧力以上に、前記排気の排気温度が所定温度以下となるように制御する制御装置とを備えたことを特徴とする(請求項4)。

【0030】

「排気バイパス」とは、エンジンで燃焼された結果生成された排気ガスあるいはこの排気ガスを取り出す経路で、このガスを通気する管を含む概念である。

【0031】

「排気バイパス量調節手段」とは、排気バイパスガス量が後述する制御装置によって制

10

20

30

40

50

御される機能を持った装置であり、たとえば、当該制御装置と連結された調整弁等によって実現される。

【0032】

かかる構成を備えることから、過給機からの排ガスをバイパスさせて気泡として再利用して船体外部の抵抗を減少させ、気泡発生のためのエネルギーを別途発生させる必要なく抵抗低減を図り、それによるエネルギー消費の低減を図ることができる。また、この場合に、主機関の熱負荷に関連した物理量と過給機特性とに基づいて排気バイパス量を制御する制御装置を備えることから、主機関の負荷に応じた、例えば船速の変化等を経時的に反映させたエネルギー効率の最適値が選択されることが装置として担保される。これにより主機関の回転数の増減から生じる排気の排出状態を適切に維持しつつ抵抗力低減の効果を
10 経時的に反映させることができ、過給機余剰ガスの再利用により発生される気泡利用による船舶抵抗低減効果を利用してのエネルギー消費効率を計算・制御にもとづき最大化する装置を実現することができる。

【0033】

また、本願に係る船舶の噴出気体制御装置は、船舶の推進動力を得る主機関と、この主機関の排気により駆動され前記主機関に加圧気体を送気する過給機と、前記主機関から排出される排気を前記主機関と前記過給機との間から取り出す排気バイパスと、この排気バイパスに設けた送気手段と、排気バイパス量を調節する排気バイパス量調節手段と、前記送気手段から配管経路を介して設けた喫水線以下の船体近傍に気体を噴出する気体噴出口と、前記排気バイパス量を前記過給機の総合効率が所定効率以上となるように前記排気バイパス量調節手段を調節して制御し、前記加圧気体の掃気圧が所定圧力以上に、前記排気
20 の排気温度が所定温度以下となるように制御する制御装置とを備えたことを特徴とする（請求項5）。

【0034】

ここで、送気手段とは、気体を発生させる機能を持つものをいい、ブロー（送気装置）、ブローを駆動するための発電系、ブローを（高圧）気体によって直接動かす機械的機構を含む。

【0035】

かかる構成を備えることで、過給機からの排ガスをバイパスさせて排気バイパスとし、この排気バイパスによって送気手段が駆動されることにより、この送気手段から発生される気泡を発生させてこの気泡によって船舶の抵抗を低減する。このとき、この排気バイパス量を主機関の熱負荷に関連した物理量と過給機特性とに基づいて制御する制御装置を備えることから、主機関の負荷に応じた、例えば船速の変化等を経時的に反映した排気バイパス量が選択される。これにより、送気手段からの気泡発生もその都度最適な値を選択することができるから、エネルギー効率の最適化が装置として担保される。これにより主機関の回転数の増減から生じる排気の排出状態を適切に維持しつつ抵抗力低減の効果を
30 経時的に反映させることができ、自機余剰ガスの再利用により発生される気泡利用による船舶抵抗低減が得られ、これを利用してのエネルギー消費効率を計算・制御にもとづき装置として最適化することができる。

【0036】

さらにこのとき、上記の構成において、前記送気手段は、タービンとこのタービンにより駆動される発電機と、この発電機の電力で駆動されるブローとを備えて構成することもできる（請求項6）。

【0037】

かかる構成を備えることで、過給機からの排気バイパスによって送気手段中の発電機が駆動され、この発電機の電力でブローが駆動されて、かかるブローから発生される気泡を発生させてこの気泡によって船舶の抵抗を低減するので、エネルギー効率を高めることができる。さらにこのとき、この排気バイパス量が、制御装置により、物理量と過給機特性とに基づいて制御されることから、主機関の負荷に応じた、例えば船速の変化等を経時的に反映させた最適な排気バイパス量が選択され、気泡発生量ひいては抵抗低減量が計
40
50

算によって、及び現実値を反映した最適値が選択されることが、装置的に担保される。

【0038】

さらに、上記の構成において、前記送気手段は、タービンとこのタービンにより駆動されるブロワーとしてもよい（請求項7）。

【0039】

かかる構成を備えることで、過給機からの排気バイパスによって送気手段中のタービンが駆動され、このタービンの駆動によって（たとえば同軸とした）ブロアーが駆動されて、かかるブロアーから発生される気泡を発生させてこの気泡によって船舶の抵抗を低減するので、エネルギー効率を高めることができる。特に、発電機構を介さずに直接ブロアーをバイパスガスによって駆動するので、効率は一層高まるものと期待される。このとき、この排気バイパス量が、制御装置により、物理量と過給機特性とに基づいて制御されることから、主機関の負荷に応じた、例えば船速の変化等を経時的に反映させた最適な排気バイパス量が選択され、気泡発生量ひいては抵抗低減量が計算によって、及び現実値を反映した最適値が選択されることが、装置的に担保される。

10

【0040】

さらに、上記の各形態において、配管経路を一旦喫水線以上に上げてから気体噴出口と接続するような構成とすることもできる（請求項8）。こうすることで、一旦喫水線以上の高さを配管経路が経路することにより、喫水線以下に設けられる気体噴出口からの海水の逆流を防止することができ、主機の安全をさらに増進させることができる。

【0041】

またさらに、上記の各形態において、気体噴出口を複数個対称に設け、前記配管経路もこれに対応して複数個とするような構成とすることもできる（請求項9）。こうすることで、配管経路（系統）が複数設けられ、これに付随させた気体噴出口が対称形に複数設けられることにより、各系統ごとに気体の圧力を適合的に変動せしめれば、船舶の横揺れ状態（ローリング）の場合でも、浅い箇所の噴出口からと深い位置の噴出口からのバブル噴出を略均等とすることができ、これにより、ローリング等の際でも、通常時と変わらぬ気泡の噴出に基づく抵抗低減、かかる抵抗低減の際の送気及び／もしくは排気をバイパスさせての利用、かかるバイパス利用の際の物理量と過給機特性とに基づく送気及び／もしくは排ガス量の制御の最適化が確保される。

20

【0042】

さらに、本願に係る船舶の噴出気体制御装置は、船舶の推進動力を得る主機関と、この主機関の排気により駆動され前記主機関に加圧気体を送気する過給機と、この過給機と前記主機関の間から加圧気体及び／もしくは排気の一部をバイパスして取り出す加圧気体量調節手段及び／もしくは排気量調節手段と、取り出した加圧気体及び／もしくは排気を配管経路を介して喫水線以下の船体近傍に噴出する気体噴出口と、前記加圧気体及び／もしくは排気の圧力と前記船舶の喫水に応じて前記加圧気体及び／もしくは排気の前記気体噴出口への供給の開始／停止を前記加圧気体量調節手段及び／もしくは排気量調節手段を調節して制御する制御装置を備え、この制御装置は、バイパスして取り出す前記加圧気体及び／もしくは排気を取り出し量を前記過給機の総合効率が所定効率以上となるように前記加圧気体量調節手段及び／もしくは排気量調節手段を調節して制御し、前記加圧気体の掃気圧が所定圧力以上に、前記排気の排気温度が所定温度以下となるように制御したことを特徴とする（請求項10）。

30

40

【0043】

ここで、喫水の把握・センシングには、たとえば船底、船側の喫水線より下面に圧力を測定・検知するセンサを用いることで、圧力と深さの比例関係から喫水を把握する方法によることも可能である。また、たとえば船側からカメラによって水面付近の状況を撮像し、これを画像処理することで喫水を推定するという手段によってもよい。排気圧力のセンシングには圧力センサを用いることができる。

【0044】

かかる構成を備えることで、過給機と主機関の間からバイパスさせた加圧気体及び／も

50

しくは排気を気体噴出口から供給するのを開始/停止させる動作を、排気の圧力と前記船舶の喫水に基づいて制御することから、気体吐出口の圧力以下ならば海水が船舶中に流入する、という事態を防止できる。また、噴出可能な圧力条件となったら加圧気体及び/もしくは排気の供給を開始し、噴出不可能な圧力条件となったら停止する等して、より安全な気泡利用の船舶抵抗低減が装置的に担保される。

【0045】

このとき、上記の構成において、制御装置は、加圧気体及び/もしくは排気の取り出し量を前記主機関の熱負荷に関連した物理量と前記過給機特性に基づいて制御するような構成とすることもできる。かかる構成を備えることで、開始、停止を排気の圧力と船舶の喫水に基づいて制御すると同時に、運転中の加圧気体及び/もしくは排気の取り出し量も物理量と過給機特性に基づいて制御されることから、機関の作動開始から、運転、停止に至るまで、加圧気体及び/もしくは排気の圧力と船舶の喫水、物理量と過給機特性に基づいた適切な制御が行える。

【0046】

またさらに、上記の構成において、制御装置は、前記加圧気体及び/もしくは排気の供給停止中に前記加圧気体量調節手段及び/もしくは排気量調節手段にて前記配管経路を遮断するような構成とすることもできる(請求項11)。かかる構成を備えることで、加圧気体及び/もしくは排気の供給停止中に、加圧気体及び/もしくは排気の経路が調節手段によって遮断されることから、経路が遮断されないことにより主機関にたとえば海水が意図に反して流入するという危険事態の可能性を最小化することができる。

【発明の効果】

【0047】

本願によれば、過給機からの余剰ガスのうち、加圧気体及び/もしくは排気の一部を気泡として再利用でき、バブル発生のためのエネルギーを特に要することなく抵抗低減を図り、それによるエネルギー消費の低減を図ることができる。さらに、主機関に悪影響を与えることなく、例えば船速の変化等を経時的に反映させた制御が達成される。すなわち、取り出し過ぎて給気量が不足し、主機関の効率が低下したり、排気が悪化したり、また多すぎて同様なことが起こることを防ぐことができる。また、過給機の余剰ガスや主機関からの排気ガスの有効利用を最大限効率良く推進することができる。

【0048】

また、本願によれば、主機関の熱負荷として表現される運転状態を、一番的確に把握できる物理量としての掃気圧と排気温度、また過給機特性としての過給機効率に基づいて、経時的に変化する状況の各々に最適値を設定できると共に各種演算を自動処理できる。さらに、この設定値を用いることで、気泡利用による船舶抵抗低減効果を利用してのエネルギー消費効率を自動的に最大化することができる。

【0049】

さらに、本願によれば、過給機からの給気と掃気を気泡として再利用でき、バブル発生のためのエネルギーを特に要することなく抵抗低減を図り、それによるエネルギー消費の低減を図ることができる。さらに、給気バイパス量及び/もしくは掃気バイパス量を主機関の熱負荷に関連した物理量と過給機特性とに基づいて制御するために、主機関に悪影響を与えることなく、例えば船速の変化等を経時的に反映させた制御を行う噴出気体制御装置が実現される。すなわち、取り出し過ぎて給気量が不足し、主機関の効率が低下したり、排気が悪化したり、また多すぎて同様なことが起こることを防ぐことができる。また、過給機の余剰ガス(給気、掃気)の有効利用を最大限効率良く推進することができる。

【0050】

また、本願によれば、給気及び/もしくは掃気が、加熱されて前記気体噴出口に供給されるために、水の粘性抵抗を減らし、船舶の摩擦抵抗低減効果を更に高め、一層のエネルギー消費の低減を増進させることができる。

【0051】

さらに、本願によれば、過給機からの排ガスを気泡として再利用でき、バブル発生のため

10

20

30

40

50

めのエネルギーを特に要することなく抵抗低減を図り、それによるエネルギー消費の低減を図ることができる。さらに、排気バイパス量を主機関の熱負荷に関連した物理量と過給機特性とに基づいて制御するために、主機関に悪影響を与えることなく、例えば船速の変化等を経時的に反映させた制御を行う噴出気体制御装置が実現される。すなわち、取り出し過ぎて給気量が不足し、主機関の効率が低下したり、排気が悪化したり、また多すぎて同様なことが起こることを防ぐことができる。また、過給機の余剰ガスの有効利用を最大限効率良く推進することができる。

【 0 0 5 2 】

また、本願によれば、過給機からの排気バイパスによって送気手段を駆動し、この送気手段から発生される気泡を利用するので、気泡発生のためのエネルギーを特に要することなく抵抗低減を図り、それによるエネルギー消費の低減を図ることができる。さらに、このとき、この排気バイパス量を主機関の熱負荷に関連した物理量と過給機特性とに基づいて制御するので、主機関に悪影響を与えることなく、例えば船速の変化等を経時的に反映したエネルギー効率の最適化が図られる。したがって、過給機の余剰ガスを送気手段の駆動源として有効利用できる。

【 0 0 5 3 】

さらに、本願によれば、過給機からの排気バイパスによって送気手段中の発電機が駆動され、この発電機の電力でブロアーが駆動されて、かかるブロアーから発生される気泡を利用するので、余剰ガスのうち、高圧、高温の気体を含むエネルギー値の高い余剰ガスを発電源として有効に再利用することができる。また、ブロワーが電力で駆動されるため、回転数制御や複数台設けた場合の、回転数に差を付けた運転等が容易に行える。

【 0 0 5 4 】

またさらに、本願によれば、過給機からの排気バイパスによって送気手段中のタービンが駆動され、このタービンの駆動によって（たとえば同軸とした）ブロアーが駆動されて、かかるブロアーから発生される気泡を利用するので、余剰ガスのうち、高圧、高温の気体を含むエネルギー値の高い余剰ガスをブロアーの直接駆動源として有効に再利用することができる。特に、タービン駆動によってブロワーが直接駆動されるため、変換効率の向上が図れる。

【 0 0 5 5 】

また、本願によれば、配管経路を一旦喫水線上に上げてから喫水線以下の気体噴出口と接続されるため、気体噴出口からの海水の逆流を防止することができ、主機の安全を装置面から一層確実化することができる。

【 0 0 5 6 】

さらに、本願によれば、複数個対称に設けた気体噴出口に対して設けた複数の配管経路（系統）について気体の圧力を適格的に変動せしめることにより、船舶の横揺れ状態（ローリング）の場合でも、浅い箇所の噴出口からと深い位置の噴出口からの気泡噴出を略均等に制御することが可能となる。

【 0 0 5 7 】

また、本願によれば、加圧気体及び／もしくは排気の圧力と船舶の喫水に応じて加圧気体及び／もしくは排気の気体噴出口への供給の開始／停止を加圧気体量調節手段及び／もしくは排気量調節手段を調節して制御することにより、圧力が気泡の噴出に十分な条件になってから供給を開始し、不十分になったときは供給を停止することが調節手段を制御して可能となり、適正な噴出条件での気体の供給が図れ、海水が主機関へ逆流するという事態を防止できる。

【 0 0 5 8 】

さらに、本願によれば、加圧気体及び／もしくは排気の取り出し量を主機関の熱負荷に関連した物理量と前記過給機特性に基づいて制御するため、機関の作動開始から、運転、停止に至るまで、主機関に悪影響を与えることなく、気泡の排ガス利用発生による抵抗低減に係るエネルギー効率が絶えず装置として最適化できる。

【 0 0 5 9 】

また、本願によれば、経路が遮断されないことにより主機関にたとえば海水が意図に反して流入するという危険事態の可能性を最小化することができる。

【図面の簡単な説明】

【0060】

【図1】本発明の一実施形態に係る噴出気体制御装置及びこの装置を装備した船舶の全体像を、断面的に示す図である。

【図2】噴出気体制御装置2を海洋で使用する船舶に適用する実施形態に係り、(a)は、当該船舶の側・断面図を、(b)は、その上面図を、それぞれ示すものである。

【図3】気体噴出口40の詳細構造を概念的に示す斜視図である。

【図4】本願に係る過給機11からバイパスさせる系統を示す系統図である。

【図5】主機関負荷と過給機効率の現実的關係の一例を示す図である。

【図6】本願の制御を実現するために、本実施形態に係る各装置と、本願に係る制御の基礎データの取得を行う各種センサ、アクチュエータ等の配置を示したブロック図である。

【図7】本願の制御系を説明するための制御ブロック図である。

【発明を実施するための最良の形態】

【0061】

以下、図面を参照して本発明を実施するための最良の形態について説明する。なお、以下では、本発明の目的を達成するための説明に必要な範囲を模式的に示し、本発明の該部分の説明に必要な範囲を主に説明することとし、説明を省略する箇所については公知技術によるものとする。

【0062】

図1は、本発明の一実施形態に係る噴出気体制御装置及びこの装置を装備した船舶の全体像を、断面的に示す図である。同図に示されるように、本願に係る船舶1には、噴出気体制御装置2が搭載されている。噴出気体制御装置2は船舶1の推進主エンジンである主機10を備えている。船舶1にはその他、主機10によって駆動され船舶の推進力を得るためのスクルー3、船舶1の水中の板によって水流の流れを変えることで進行方向を変化・調節するための舵4、床板である甲板5、上階であるデッキ6、エンジン10からの排気ガス8を空中に放出する煙突7を含む、船舶航行に必要な機構が装備として備えられている。

【0063】

主機10に後述のごとく添設される3本のバイパス管には、送気管30が連設される。屈曲部を有した送気管30は、一定圧・温度のガスを気体噴出口40まで通すための管であって、3本のバイパス管を取り纏める位置から船底付近の高さに一旦降下させて屈曲部を経た上で、喫水より上部に曲げて略水平に這うように配管され、さらに屈曲部を経て船底方向に降下せしめた形状に配管される。このように一旦喫水線以上の高さを配管経路が経由することにより、喫水線以下に設けられる気体噴出口からの海水の逆流を防止することができ、主機の安全上の危険状態を避けることができる。送気管30の他方の端部には、船底もしくはその近傍に備えられ、船底もしくはその近傍に開いた開口から気泡を船底9付近の水中に噴出する気体噴出口40が接続される。送気管30の気体噴出口40の手前部分には、送気管30内を通過する気体を温めるための加熱装置50が備えられている。また、送気管30の喫水線以下の部分には流量計35が備え付けられている。加熱装置50によって給気もしくは掃気を排ガスによって加熱することによって、水の粘性抵抗を減らし、これにより、船舶の抵抗低減効果を更に高め、一層の抵抗低減を増進させることができる。なお、この加熱装置50の駆動源としては過給機11の排ガスを利用してよいし、別途設置する発電等のエネルギー発生装置によってもよい。

【0064】

主機10は、エンジン(燃焼室)内に強制的に圧縮空気を送り込む機構を持つ過給機11と、過給機11が圧縮した空気を圧力を保ったまま冷却するインタークーラー12と、圧縮空気を導通する給気管13と、圧縮空気を貯めておく掃気レシーバ14と、エンジン10によって燃焼された生成気体を貯蔵する排気レシーバ15とを備えている。給気管1

3には給気の一部をバイパスさせ送気管30に導くための給気バイパス管23が挿通される。掃気レシーバ14には掃気の一部をバイパスさせ送気管30に導くための掃気バイパス管24が挿通される。排気レシーバ15には排気の一部をバイパスさせ送気管30に導くための排気バイパス管25が挿通される。給気バイパス管23、掃気バイパス管24、排気バイパス管25の他端は送気管30に連設されている。

【0065】

図2は、噴出気体制御装置2を海洋で使用する船舶に適用する場合の実施形態に係り、(a)は、当該船舶の側・断面図を、

(b)は、その上面図を、それぞれ示すもので、一部説明のために要部構成を露出させて表現している。給気バイパス管23及び/もしくは掃気バイパス管24及び/もしくは排気バイパス管25からの過給機の余剰ガス(の一部)が、屈曲部を有した送気管30を通過して、船底9の近傍に設置された気体噴出口40に導かれる。この気体噴出口40は、たとえば本実施形態の場合、船底9の前部で船体の平面中心線CL付近に配置される。気体噴出口40を船底9近傍に設けることは、噴出した気泡の船底9部への滞在を長引かせ、波等による圧力変動を緩和する狙いからであり、また船底9近傍の前部に設けることは、噴出した気泡を船底9へ極力全体に亘って滞在させる目的からである。したがって、気体噴出口40は、船底9以外であってもよく、喫水線以下の適切な場所であればよい。

【0066】

代替的な気体噴出口40は、平面中心線CLに対して対称的に複数配置するような平面配置的構成とすることもできる(図示しない)。この場合には、気体噴出口40に対応する数だけ送気管30を設置するか、或いは送気管30からの分岐管を当該対応する数だけ設けるようにする。これによって、構成を簡素化し、配置も容易化することができる。また、好適には、このような吐出口の数は奇数個とし、真中の一つを平面中心線CL上に持つてくる対称的配置とする。

【0067】

好適には、船底9には、気体噴出口40から噴出された気泡を逃さないように気泡のガイドを行う端板95、96、97を配置する。上記の気体噴出口40を複数設けるときには、端板も船体の平面中心線CLに対して対称に配置する。船底9にはこの他、海水や気泡による船体に作用する剪断力を検出する剪断力検出器である剪断力センサー(図示しない)をたとえば船尾側に設けてもよい。

【0068】

また、相対速度検出器である相対速度センサー55が船尾側に設けられている。船側には、別の相対速度センサー57が設けられている。これらの相対速度センサー55は、気体噴出口40から離して、あるいは相対速度センサー57は、近くても船側の気泡の影響が無い箇所に設けられている。特に、相対速度センサー57は、船側8でも波の影響を受けない下方に設置されている。これらの相対速度センサー55、57は、たとえば超音波式を採用するものとし、水中での使用を可能として、波や潮による影響を少なくしている。

【0069】

また、船底9の後部と前部には、噴出された気泡の状態を監視するビデオカメラ58、59が設けられている。このビデオカメラ58、59の撮影した映像を、人が監視し、気泡の噴出状態を解析することに役立てている。

【0070】

図3は、気体噴出口40の詳細構造を概念的に示す斜視図である。この図3では、説明の簡略化のため、複数ある送気管や気体噴出口の代表例を示している。送気管30を通過してバイパスされた空気は、送気管30に接続された気体噴出口40のチャンパー部401で直角に曲げられる。この送気管30の接続部の直下には、送気されたガスを分散させる三角形の断面を有した分配部品402が設けられていて、この部分で直角に曲げられるとともに、分配部品402によって空気が左右に分散される構成をとっている。空気は直角に曲げられることで、水平面方向に一様に広がるうとするが、チャンパー部401の奥と

左右、上下の内壁により、空気は前方の多孔板 403、404 の方にのみ流れようとするが、この際に分配部品 402 の存在により、一層、多孔板 403、404 の左右方向の空気の分布が均一化される。

【0071】

多孔板 403、404 には、多数の孔 405、406 が開けられているが、多孔板 403 と 404 で孔の左右方向の位置がずれていて、開孔位置をずらした配列となっている。この多孔板 403、404 は、この実施形態では 2 枚使用した例を示しているが、3 枚、4 枚といったこれ以外の複数枚であってもよい。多孔板 403、404 が、その開孔位置をずらして配置されることにより、多孔板 403、404 が、空気の流れを屈曲させ抵抗を付けるいわゆる邪魔板の作用をすることとなり、さらなる左右方向の空気の均一化に加えて、上下方向の空気も均一化されて、前面の噴出開口 407 から噴出させることが可能となる。

【0072】

ここで、多孔板 403、404 はステンレス等の耐食性を有した板金を連続的にプレスで丸孔をあけて生産し、カッティングによって開孔位置をずらした配列を実現できるので、生産性に優れたものとなる。このステンレス材で構成された場合、開孔が丸孔であることにより、エッジ部がなくなり、角孔などのようにプレス時の応力集中が起こりにくく、海水中で用いてもエッジ部から応力腐食が進行することが軽減できる。多孔板 403、404 は、樹脂を使用し、成型によって生産してもよい。この樹脂を用いた場合は、腐食面からは特に孔の形状はこだわらないが、成型型からも丸孔が好ましい。

【0073】

図 4 は、本願に係る過給機 11 からバイパスさせる系統を示す系統図である。図 4 を用いて、本願に係る過給機からの余剰空気バイパスの仕組みを説明する。

【0074】

過給機 11 は大気をフィルタ 111 を介して吸い込み、圧縮する圧縮機（コンプレッサ）110 と、圧縮機 110 を回転駆動させるタービン 112 と、これらを繋ぐ軸から構成される。この過給機 11 は、排気管から廃棄されてきた排気ガスのエネルギー（温度・圧力）を利用してタービン 112 を高速回転させ、その回転力によって圧縮機 110 を駆動することにより、圧縮した空気を主機関のシリンダ（以下、単に「シリンダ」ともいう。）16 内に送り込み、これにより、内燃機関本来の吸気量を超える混合気を吸入・爆発させることで、見掛けの排気量を超える出力を得る仕組みである。

【0075】

各シリンダ 16 内の燃料の燃焼で出来た高温、高圧の排気ガスは排気弁開時に、排気レシーバ 15 に溜められ、圧力が静圧化され、タービンノズル 116 とタービン 112 で断熱膨張しタービン駆動力となってこれに直結している過給機圧縮機 110 を廻す。過給機圧縮機 110 は外部から空気を取り入れ、断熱圧縮して圧縮機 110 出口のディフューザ 113 で静圧化され高圧、高温の空気（給気）が作られる。これがエアークーラー 112 で冷やされ、掃気レシーバ 14 に溜められ、シリンダ 16 に供給される。始動直後等、エンジン 10 が低負荷で排気のエネルギーが十分でないときは補助ブロワ 115 が作動し、空気を吸い込み、過給機圧縮機 110 の作動を助けるが、この構成において、本願では給気バイパス管 23、掃気バイパス管 24、排気バイパス管 25 を設けて余剰ガスをバイパスさせようとするものである。

【0076】

より詳細な作用としては、まず大気がフィルタ 111 を介して吸い込まれると、タービン 112 の回転力によって駆動された圧縮機 110 によって圧縮空気が生成され、ディフューザ 113 を介して給気管 13 に導通される。給気管 13 には前述したとおり、給気バイパス管 23 が挿通されており、圧縮された高温空気の一部が給気バイパス管 23 を通過することでバイパスされる。このバイパスによるガスの取出しには、後述の各物理量のセンシングを元にして開始・運転・停止が制御される給気バイパス調整弁 23A の開閉によって行う。給気バイパス管 23 によってバイパス取得された給気は、送気管 30 に導かれ

る。

【 0 0 7 7 】

給気管 1 3 を通るその他の空気はインタークーラー 1 2 によって中間冷却される。中間冷却された圧縮空気は導通管中に設置されるミストキャッチャー 1 1 4 によって水分除去されて、可動式ゲートを通して掃気レシーバ 1 4 へ導通される。掃気レシーバ 1 4 へは調整弁 1 1 5 A を備えた補助ブロア 1 1 5 から給気されてよい。掃気レシーバ 1 4 には前述したとおり、掃気バイパス管 2 4 が挿通されており、掃気レシーバ 1 4 内に貯められた圧縮空気の一部が掃気バイパス管 2 4 を通過することでバイパスされる。この掃気バイパスによるガスの取出しには、後述の各物理量のセンシングを元にして開始・運転・停止が制御される掃気バイパス調整弁 2 4 A の開閉によって行う。掃気バイパス管 2 4 によってバイパス取得された給気は、送気管 3 0 に導かれる。

【 0 0 7 8 】

掃気レシーバ 1 4 に貯められたその他の空気は導通管を通過し、シリンダ 1 6 に導かれ、シリンダ 1 6 内で燃料が噴霧等によって加えられ燃焼される。燃焼によって生成された排気は排気レシーバ 1 5 に導かれる。排気レシーバ 1 5 には前述したとおり、排気バイパス管 2 5 が挿通されており、排気レシーバ 1 5 内に貯められた排気ガスの一部が排気バイパス管 2 5 を通過することでバイパスされる。この排気バイパスによるガスの取出しには、後述の各物理量のセンシングを元にして開始・運転・停止が制御される排気バイパス調整弁 2 5 A の開閉によって行う。排気バイパス管 2 5 によってバイパス取得された給気は、送気管 3 0 に導かれる。

【 0 0 7 9 】

排気レシーバ 1 5 内のその他の排気ガスは、狭小径を有するタービンノズル 1 1 6 を經由してタービン 1 1 2 に導かれ、その一部はタービン 1 1 2 を駆動回転させた後、廃棄される排気ガスとして煙突 7 に導通される。

【 0 0 8 0 】

本願発明の出発点としては、前述したように、過給機の近年における飛躍的進歩とこれによる余剰ガスの発生という現実的状況がある。図 5 は、主機関負荷と過給機効率の関係の一例を示す図である。同図に示されるように、主機関効率の要求値に対してかなりの余剰分が現実的に発生しており、たとえば主機関負荷が 7 5 . 0 % の場合には主機関効率要求値が 6 8 . 0 % に対して現実には 7 2 . 7 % の効率を得られており、この差分が余剰ガスの発生に繋がっている。本実施形態では、こうして発生されるガスが本来単に廃棄されるところに着目し、これを有効利用せんとしたものである。

【 0 0 8 1 】

高圧の掃気あるいはこれが燃焼された生産物である排気は、通常全量が過給機排気タービン 1 1 2 を通過して、過給機圧縮機 1 1 0 の駆動に使われるが、図 5 で説明したように、エンジン 1 0 に必要とされる効率以上の過給機では、全量を通さなくても良い。図 5 のように過給機効率がエンジンから必要とされる効率の 3 % 以上あれば、掃気、排気の 1 0 % 程度が過給機タービン 1 1 2 を通さなくて、バイパスできる。パワータービン（図示しない）を駆動する場合は排気バイパス 2 5 が有効であるが、今回のバブルでは冷えた高圧の空気即ち掃気バイパス 2 4 が有効である。

【 0 0 8 2 】

掃気にしても排気にしても過給機 1 1 の駆動ひいてはエンジン 1 0 の駆動に必要なものであり、エンジン 1 0 の熱負荷に応じて、バイパス量は厳密にコントロールされねばならない。本発明の発明者は、数々の研究の結果バイパス量の制御には、主機関の熱負荷に関連した物理量と過給機特性とに基づくのがよいことを発見した。物理量とはたとえば掃気圧と排気温度（もしくは排気管温度、排気温度と一対一に対応する周囲温度等を含む）が該当し、過給機特性とは、たとえば後述の方法によって求められる過給機効率、或いは主機と過給機とのマッチング（相性）特性等が該当する。なお、これらの物理量は、過給機 1 1 や主機関に関連した各経路や各所の温度、圧力、流量等の一部の計測により、必要な値を計算や推定により求めることもできる。

【 0 0 8 3 】

ここで、本願の一実施形態に係る過給機による余剰ガス利用における、ガスのバイパス量の制御について説明する。

【 0 0 8 4 】

図 6 は、本願の制御を実現するために、本実施形態に係る各装置と、本願に係る制御の基礎データの取得を行う各種センサ、アクチュエータ等の配置を示したブロック図である。同図に示すように、フィルタ 1 1 1 に入る前方に、気圧センサ S 1、吸込空気温度センサ S 2 が配置される。圧縮機 1 1 0 とタービン 1 1 2 に連結されるように回転速度センサ S 3 が設置される。掃気レシーバ 1 4 中には掃気圧力センサ S 4 が配置される。排気レシーバ 1 5 中には排気圧力センサ S 5 が配置される。排気レシーバ 1 5 とタービン 1 1 2 との間には排気温度センサ S 6 と、排気質量流量センサ S 7 が配置される。タービン 1 1 2 の後方にはタービン後排気圧力センサ S 8 が配置される。給気バイパス管 2 3、掃気バイパス管 2 4、排気バイパス管 2 5、のそれぞれから導通された送気管 3 0 にはバイパス質量流量センサ S 9 が配置される。

【 0 0 8 5 】

図 7 は、本願の制御系を説明するための制御ブロック図である。

【 0 0 8 6 】

本願に係る制御を実現するための機能としては、過給機 1 1 からの各種センサ (S 1 乃至 S 9) 及び喫水センサ 2 3 0 によって取得した各種値に基づいて前述の各種バイパスを制御するための制御装置 2 0 0 と、船舶の状況 (位置状況、燃料状況、運転状況等) を取得し判断するための船舶状況判断部 3 0 0 と、周囲の海象状況に係るデータを収集し判断するための海象判断部 4 0 0 と、船舶状況判断部 3 0 0 及び海象判断部 4 0 0 の判断に基づき、或いはこれらを対照させて各種条件設定を行うための条件設定部 2 2 0 と、これらの各機能によって最適値が算出されてバイパスされた気体を船底 9 付近の水中に吐出する気体噴出口 4 0 とを具備して構成される。

【 0 0 8 7 】

制御装置 2 0 0 は、過給機特性や各種センサ (S 1 乃至 S 9、2 3 0) により取得されたデータに対して所定の演算処理を行う機能を有する演算部 2 0 1 と、この演算部 2 0 1 に基本データをフィードする機能を有する基本データ部 2 0 2 と、この基本データ部 2 0 2 に過給機特性に関する情報を計算・取得して与える機能を有する過給機特性部 2 0 3 と、各種センサ (S 1 乃至 S 9、2 3 0) からの値と演算部 2 0 1 によって演算された値等とを比較計算する機能を有する比較部 2 0 4 と、この比較部 2 0 4 を制御する機能を有するコントローラ 2 0 5 とを備えて構成される。特に、演算部 2 0 1 では、所定のセンサ等の検出結果に基づいて、後述する過給機効率の計算を行う機能をも有している。

【 0 0 8 8 】

船舶状況判断部 3 0 0 には、船の位置を検出する G P S 3 1 0、船舶の機関の燃料消費量を計測する燃料計測部 3 2 0、船舶の機関の運転状態を検出する機関運転検出部 3 3 0 が設けられている。この船舶状況判断部 3 0 0 は、特に船舶の現況を判断する部分であり、航行中に変化が少ない、あるいは変化が緩慢な船舶の現況を判断するものである。例えば、G P S 3 1 0 は船の地図上の位置を把握し、港や目的地までの距離や対地の絶対速度等を検出している。

【 0 0 8 9 】

これは、どういった地図上の位置や場所で、気泡を噴出したらよいか、また止めたらよいかの判断に利用される。また、対地の絶対速度計測は、回転速度センサー S 3 を補完する目的でも使用される。燃料計測部 3 2 0 は、機関がどれだけ所定時間当たりの燃料を消費しているかを計測し、所定の燃費を下回ったら気泡の噴出を止めること等に利用される。機関運転検出部 3 3 0 は、船舶の機関の運転状態を検出し、機関の運転が停止しているときには、気泡の噴出を止める、あるいは運転を開始し所定時間経ったら気泡の噴出を開始する等の情報を得ることに利用される。また、機関の回転数を検出して気体噴出口数および/あるいは気泡噴出量を変えることなどにも利用される。この船舶状況判断部 3 0 0

には、この他機関の出力検出器、ジャイロ、レーダ、積載量計測、バラスト水状態等広く船舶の置かれた状況を判断する手段が含まれていて、目的に応じて気泡噴出制御に利用可能となっている。

【 0 0 9 0 】

船舶状況判断部 3 0 0 には、図示しない航行状態検出部が具備され、航行状態検出部は、相対速度センサー 5 5、5 7、船体の喫水レベルを検出する喫水センサー 2 3 0、船体の進行方向に対しての左右の傾きいわゆるローリングを検出する傾斜センサー（図示しない）を備えて構成される。これとは別に、剪断力センサー（図示しない）も備えるような構成としてもよい。これら航行状態検出部は、船舶の航行に伴い比較的变化し易い、あるいは変化をさせる目的で制御される物理量を検出している。この航行状態検出部には、この他、船体の左右揺れ（スウェイング）、縦揺れ（ピッチング）、前後揺れ（サージング）、上下揺れ（ヒーピング）、船首揺れ（ヨーイング）を検出するセンサー等が含まれる。

10

【 0 0 9 1 】

海象判断部 4 0 0 は、波センサー 4 1 0、風センサー 4 2 0、潮流センサー 4 3 0 を備えて構成されている。波センサー 4 1 0 は、波の波高や方向、また周期等を検出する。風センサー 4 2 0 は、風の風速や方向等を検出する。潮流センサー 4 3 0 は、潮の潮速や方向、また高さ等を検出する。この海象判断部 4 0 0 は、この他一般の天候等の情報も含めて、波、風、潮等の情報に天候等も加味し、例えば、海象が荒れているときは気泡の噴出を止め、回復したら気泡を発生させるなどの判断を行うことに利用される。

20

【 0 0 9 2 】

このような船舶状況判断部 3 0 0 の情報、海象判断部 4 0 0 の情報は、条件設定部 2 2 0 に伝えられ、この条件設定部 2 2 0 で総合的に船底 9 或いはこの近傍へ気泡を噴出する条件が設定される。この条件とは、気泡の噴出開始 / 停止、複数ある場合には気体噴出口 4 0 のどれとどれから気泡を噴出させるか、噴出量をどうするか、噴出のタイミングをどうするか、また時間的な気泡噴出シーケンスをどう組むか、いつ噴出させていつ止めるか等である。また条件設定部 2 2 0 においては、気泡噴出の条件は、船体に働く剪断力、船体の相対速度、喫水、傾斜等の条件も加味されたものとして設定され、これらの信号により制御を行うための条件設定も併せて行われる。なお、この条件設定部 2 2 0 においては、摩擦抵抗の低減のための条件設定指示に従った条件設定の他、気泡噴出による喫水レベルの調整の条件設定指示に従った条件設定も行われる。

30

【 0 0 9 3 】

この条件設定部 2 2 0 の設定に従って、比較部 2 0 4 で信号の比較が行われ、コントローラ 2 0 5 を介してバイパス調整弁 2 3 A、2 4 A、2 5 A の流量・ガス取得量が制御される。コントローラ 2 0 5 は、補助的ブロー（図示しない）の吐出側に設けたバルブも制御している。これは補助的ブローのインバータによる電動機の制御範囲を下回る空気量を制御する場合や喫水センサー 2 3 0 の信号を利用して素早い喫水レベルの調節を行う場合に、これら補助的ブローのバルブを調節して所望の空気量を得る目的で付加されている。また、気泡の噴出が気体噴出口 4 0 から行われている状況について、気泡の噴出状態や船底 9 及びその近傍への滞在状態をビデオカメラ 5 7 で撮影し、空気の噴出条件の解析、検討に役立てている。

40

【 0 0 9 4 】

また、船底 9 もしくはその近傍には剪断力センサー（図示しない）が、船底 9 の下流に気体噴出口 4 0 に取り付けられているが、気泡噴出による剪断力変化の解析を深めるために対応した数値が取り付けられている。この剪断力センサーの信号は、比較部 2 0 4 にフィードバックされ、予め条件設定部 2 2 0 で設定された剪断力値と比較され、その偏差に応じた所定のルール、アルゴリズム、定数に従って、コントローラ 2 0 5 を介してブローの運転状態及び / もしくはバイパス調整弁 2 3 A、2 4 A、2 5 A が微調整される。また、船体と海水との相対速度を相対速度センサー 5 5、5 7 で検出し、所定の統計的処理をして代表値が比較部 2 0 4 に送られる。また、喫水センサー 2 3 0、傾斜センサー（図示しな

50

い)の信号も比較部204に送られる。

【0095】

比較部204において、まず相対速度センサー55、57の処理された代表値と予め条件設定部220で設定された、条件設定値との比較が行われる。例えば気体噴出口40が複数41、42、43、44、45として存在するとした場合に、船体の相対速度が設定値を上回ったときは、その偏差に応じて気体噴出口40～45の数を増したり、気泡量を増したり、その双方を増したりする制御を行う。また、下回ったときは、気体噴出口の数を減らしたり、気泡量を減らしたり、その双方を減らしたりする制御を行う。気体噴出口の数を減らす場合に好ましくは、外側の気体噴出口を止めることが望ましい。

【0096】

例えば、気体噴出口41と気体噴出口45を止める。また、気体噴出口41、42と気体噴出口45、44を止める等である。また、気泡の噴出量についても同様である。気体噴出口41と気体噴出口45の気泡噴出量を同量だけ減らす/増やす、さらに気体噴出口42と気体噴出口44の気泡噴出量を同量だけ減らす/増やす等である。このように、船体の平面中心線CLに略対称に配置された気体噴出口の口数や気泡噴出量を対称的に制御することにより、特に多い直進航行時には均一な摩擦抵抗低減効果が得られ、船の直進性が維持でき、燃料消費量も少ないものとなる。また、制御装置としての回路構成や制御方法も容易なものとなる。

【0097】

また、比較部204では、喫水センサー230で検出された値と、予め条件設定部220で設定された条件設定値との比較が行われる。例えば、船体の喫水が設定値を上回ったとき(積荷量が多く喫水が深くなった場合)は、その偏差に応じて気体噴出口の数を増したり、気泡量を増したり、その双方を増したりする制御を行う。また、下回ったとき(積荷を下ろしバラスト水状態となった場合)は、気体噴出口の数を減らしたり、気泡量を減らしたり、その双方を減らしたりする制御を行う。この減らす場合には、上記と同様に制御することが望ましい。

【0098】

また、大きな波のうねりが来た場合は、喫水センサー230の信号を利用し、補助的ブロー(図示しない)やバイパス調整弁23A、24A、25Aを制御して、即座に気体噴出口40にかかる圧力を増減微調節し、気泡噴出量が変化することをさらに緩和している。

【0099】

なお、喫水センサー230の特別な使い方として、船舶1への積荷の積載量を推定することにも使用できるが、この実施形態では次のような利用もしている。即ち、船舶が港湾等で停止した状態で積荷を容易化にする目的や船体の上部に位置する他の障害物を避ける目的の場合、また航行中でも船舶の上部に位置するゲートや橋などの建造物を避ける場合に、気泡を噴出させることにより、船体の喫水を変えることができる。これは、気泡の噴出により、船側、船底が気泡で覆われ、周囲の海水に気泡が混じった状態となり、見かけ上の海水の密度が減る。このためアルキメデスの原理に基づき、船体の排斥する排水量に応じて決まってくる船体に作用する浮力が減ることになる。この結果、船体の喫水を制御することが可能となる。この喫水センサー230はこの用途においても、この喫水レベルの調整の条件設定指示に基づいた条件設定値と喫水センサー230の検出値とを比較部204で比較して、喫水レベルを調節するため気体噴出口数や気泡量が制御される構成となっている。

【0100】

また、比較部204では、傾斜センサー(図示しない)で検出された船体の傾斜値と、予め条件設定部220で設定された条件設定値との比較が行われる。例えば、船体の傾きが船舶の旋回やローリングによって設定値を上回ったときは、その偏差に応じて気体噴出口の噴出箇所を変えたり、気泡量の増減を行う。例えば、進行方向から見て船体が左に傾いた場合、船底は右側が持ち上がる。この場合、見かけの喫水が深くなった左側の気体噴

10

20

30

40

50

出口の数を増したり、噴出量を増したり、その双方を増す制御を行い、右側の気体噴出口の数を減したり、噴出量を減らしたり、その双方を減らす制御を行うことにより、無駄に気泡を噴出することなく、有効に船体の摩擦抵抗を低減できる。なお、傾斜センサーは、気泡の噴出制御への使用以外にも、船体の傾斜を検出しバランスを取るためのバラスト水調整等にも共用できる。

【0101】

なお、このようなローリングの場合の対処法としては、複数の気管系統を別個に設け、それぞれ圧力を設定できるように構成することにより、左舷と右舷とで高さの違い（傾きの存在）が生じて、圧力調整することにより、所望の気泡噴出（たとえば略均等な吐出）を得ることができる。また代替的には、複数気管から一旦チャンバーを経由させてから気泡噴出に導くこともできる。

【0102】

次に、本願に係る制御の詳細について説明する。上述したように、本願では、加圧気体（給気、掃気）/排気の取り出し量を主機関の熱負荷に関連した物理量と過給機特性とに基づいて制御する。この場合、主機関の熱負荷に関連した物理量の代表例としては、掃気圧と排気温度（或いは排気管温度、その他排気温度と一対一で対応する周囲温度等）を採用し、過給機特性としては過給機効率を採用する。

【0103】

掃気圧は、掃気圧力センサー S4 で、排気温度は排気温度センサー S6 で検出する。過給機特性は、下記に記載の（1）過給機総合効率の求め方、及び、（2）掃気バイパス（排気バイパス）がある場合の過給機総合効率の補正に基づいて求める。

（1）過給機総合効率の求め方

$$\text{過給機総合効率} = 0.9055 \times T_1 / T_2 \times (R_1^{0.286} - 1) / (1 - R_2^{0.265})$$

ここで、

T_1 : 過給機空気吸込温度（たとえば 21）+ 273

T_2 : タービン前排気温度（たとえば 400）+ 273

R_1 : (大気圧 + 掃気圧力 + インタークーラー差圧) / (大気圧 - 過給機フィルタ差圧)

R_2 : (大気圧 + タービン後排気圧力) / (大気圧 + 排気レシーバ圧力)

$$\text{圧縮機効率} = 3614400 \times T_1 \times (R_1^{0.286} - 1) / (\mu \times U^2)$$

ここで、

μ : すべり率（過給機タイプによる）

D : 扇車直径（過給機タイプによる）

U : 歯車の周速 = $\pi \times D \times \text{Speed}$

タービン効率 = 過給機総合効率 / 圧縮機効率

（2）掃気バイパス（排気バイパス）がある場合の過給機総合効率の補正

（1）で求めた過給機総合効率に、下記補正式を掛ける。

【0104】

$$(m_t - m_{eq}) / m_t$$

ここで、

m_t : タービンを通る質量流量

m_{eq} : バイパス量のタービン通過と等価質量

掃気バイパス量の制御の仕方

（1）過給機総合効率が要求される値以上になるように、

例えば最新エンジン用は、過給機総合効率 68% 以上

例えばレトロフィットエンジン用は、過給機総合効率 64% 以上

（2）掃気圧が所定値以上、排気温度が所定値以下、になるように制御する。

【0105】

10

20

30

40

50

ここで温度、圧力、過給機回転数は、各センサーによる検出値を、すべり率や扇車直径などは、基本データから読み込み、演算部 201 で過給機総合効率を計算する。また、補正值は、排気/バイパスの質量流量センサー S7、S9 を利用して演算部 201 で補正をすることで求める。

【0106】

過給機総合効率を求めるに当たり必要な、フィルター 111 やインタークーラー 12 の圧力損失は、排気/バイパスの質量流量センサー (S7、S9) 値と基本データ部 202 に記憶された圧力損失係数に基づき、演算部 201 で演算して求める。代替的に、演算によらず、圧力センサー (S1 乃至 S9 その他) を必要部位毎に付けて、検出して求めてもよい。

10

【0107】

また、過給機総合効率は、予め基本データ部 202 に記憶された過給機総合特性のグラフやテーブルに基づいて算出することもできる。この場合、算出に必要な主機関 10 の負荷は、燃料計測部 320 で計測される燃料消費量に基づいて行われる。

【0108】

本実施形態では、過給機総合効率を 2 通りの方法で求めている。

【0109】

すなわち、各センサー (S1 乃至 S9、230 等) による検出値に基づいて演算部 201 で算出する方法と、グラフやテーブルに基づいて求める方法である。この結果を比較部 204 で比較し、両者が所定の誤差範囲内に入っているかをチェックし、所定の誤差範囲を外れている場合は、センサー類の故障などが考えられるため、コントローラ 205 もしくは (図示しない) 警告部によって警告を発する。

20

【0110】

海象判断部 400、船舶状況判断部 300 における各検出値は、気泡の噴出条件設定のために利用されるもので、詳細は前記したとおりである。

【0111】

喫水センサー 230 は、加圧気体/排気の圧力と喫水とに応じて、気体噴出口 40 への気体/排気の供給開始/停止を制御するために利用される。条件設定部 220 では、海象判断部 400 や船舶状況判断部 300 の状況に応じて、気体/排気の噴出条件や噴出量や噴出タイミング等を設定する。

30

【0112】

なお、過給機タービンバイパスガスはエンジン本体の場所で以下の 3 種類があり、それぞれの性状は下記の通りである。

A 排気バイパスガス (取り出し口は排気レシーバ、温度 400、圧力 0.2393MPa ゲージ圧)

B 給気バイパスガス (取り出し口は給気管 (チャージエアパイプ) でインタークーラー前、温度 135、圧力 0.255MPa ゲージ圧)

C 掃気バイパスガス (取り出し口は掃気レシーバ、温度 35、圧力 0.2533MPa ゲージ圧)

【0113】

本願発明は過給機のそれぞれの箇所からのバイパスガスを、あるいはそれらの組み合わせを用いて、バイパスガスから直接気泡を生成するとともに、その量をエンジンの性能、信頼性を崩すことなく利用することを保証するものである。

40

【0114】

気泡生成にとっては、圧力が高く、温度が高い方がよい。したがって、A 排気バイパスガスがもっとも適しているが、排気が直接、海を汚染するかもしれないという環境問題が想定され、使えない海域があると想定される。このような排気バイパスガスが使えない海域では、B 給気バイパスガスか C 掃気バイパスガスを使えばよい。B、C は高圧の空気である。ただし、温度が高いと体積が大きく、気体噴出口までの配管を太くし、配管口を考慮せねばならない。また、このとき、配管廻りを保温養生する等の処置を行うようにし

50

てもよい。

【0115】

そこで、掃気バイパスガスは温度が低く、配管系を小さくでき、バブル排出口付近で、排気バイパスガスで加熱するという組み合わせも考えられる。また前述したように、バイパス配管は一旦、喫水よりも高くして、海水がエンジン10に入らないようにする。バイパス配管には、途中で流量計35を設け、バイパス流量を厳密に計測する。

【0116】

ここで、気体の噴出を開始/停止する制御を行う制御についてまとめると、本願の主眼として、バイパスガスを主機関の熱負荷に関連した物理量と過給機特性とに基づいて制御しつつバイパスガスを取得してこれを気泡として利用すること、次に加圧気体及び/もしくは排気の気体噴出口からの供給動作の開始/停止させる動作を、排気の圧力と前記船舶の喫水とに基づいて制御すること、がある。さらには、船舶状況判断部300の判断に従う場合、海象判断部400の判断に従う場合、航行状態検出部(図示しない)の検出結果に従う場合がある。船舶状況判断部300に従う場合は、例えば、GPS310で港や目的地が近くなると判断すると気泡の噴出を止め、出港すると気泡の噴出を開始し、海域として渦潮域が近付いたら止め、外れたら開始する。また、機関の運転が停止されたら、気泡の噴出も止め、機関が動き出し所定時間たったら気泡の噴出を開始する。燃料計測部320で検出される燃費が予定より下回ったら気泡の噴出を止める。また、燃費の改善が予測される場合は、気泡の噴出を開始する。また、海象判断部400で台風や時化等の荒天の場合は、気泡の噴出を停止し、回復したら開始する、などの制御が可能である。これらの気泡の噴出開始、停止や噴出量は、主機関の運転状態に関連して行われ、主機関で空気を多く必要とする場合は、噴出を停止したり、噴出量を減らすものである。

【0117】

また、波センサー410で検出される波高が所定値以上になったら気泡の噴出を停止し、所定値以下になったら開始する。航行状態検出部の検出結果を設定された値と比較して偏差の大小に基づき、この偏差が予め定めた閾値以下で停止し、閾値を越えたら開始する。例えば、相対速度センサー55、57の値は、統計的処理をされ、代表値が比較部204に送られるが、船舶1の速度が落ち、この値が条件設定部220で設定された所定の閾値を下回ると、気泡の噴出を止め、上回ると開始している。相対速度センサー55、57の統計的処理をされた代表値の時間変化に基づき、船舶1が動きだし加速をしているときは、この閾値を下げ早めに気泡を噴出し、有効に気泡による摩擦抵抗低減効果を発揮し、減速しているときは速度が落ちてまだ船底9に滞在している気泡があるため、閾値を上げて気泡の噴出を早めに止めてもよい。

【0118】

これら、気体の噴出を開始/停止する制御を行う条件については、優先順位を付けて制御を行い、検出誤差や故障、予測し得なかった事態のときに補完的に他の条件を用いて制御してもよい。いずれにしても、所定の条件下で気泡の噴出を開始/停止すること、船舶が止まっていることを検出/判断したときは噴出を停止することにより、実質の摩擦抵抗低減効果を考慮した、気泡の噴出が実現できる。

【0119】

なお、本発明は上述した実施形態に限定されるものではなく、本発明の主旨を逸脱しない範囲内で種々変更して実施することが可能である。たとえば、上記の形態では、バイパスガス量の制御に用いるべき物理量の例として、主機の掃気圧と排気温度を主に例にとって説明し、加圧気体及び/もしくは排気の気体噴出口からの供給動作の開始/停止させる動作制御に用いるべき物理量の例として、排気の圧力と前記船舶の喫水を主に例にとって説明した。これらの物理量は、上記したセンサによって得られるものであるが、これら以外のセンサによる物理量を採用することも可能である。また、過給機特性として、上記では過給機効率をとる場合を例にとり、さらに過給機効率の求め方も上記で説明したが、過給機特性として、これら以外の特性(たとえば、主機と過給機との相性特性等)を採用し

10

20

30

40

50

てもよく、さらに、過給機効率の求め方として、上記の算定式以外に、種々定数、変数等を入れ替えてもよい。

【0120】

また、上記では、過給機からバイパスされたガス（空気）を直接気泡として水中に噴出する例をとって説明したが、タービンによって発電機を駆動し、発電で得られた電力を用いて別途ブロー（送気手段）を駆動させ、このブローによって発生された気泡を噴出口40から吐出させるように構成してもよい。代替的に、タービンにたとえば同軸で回転させる機構を設けて、直接ブロー（送気手段）を駆動させてこれからバブルを発生させるようにしてもよい。

【0121】

また、喫水の把握・センシングには、たとえば船底、船側の喫水線より下面に圧力を測定・検知するセンサを用いることで、圧力と深さの比例関係から喫水を把握する方法によることも可能である。また、たとえば船側からカメラによって水面付近の状況を撮像し、これを画像処理することで喫水を推定するという手段によってもよい。

【0122】

また、上述した実施例は、本発明に係る技術思想を具現化するための実施形態の一例を示したにすぎないものであり、他の実施形態でも本発明に係る技術思想を適用することが可能である。

【産業上の利用可能性】

【0123】

本発明に係る船舶の摩擦抵抗低減装置は、一般的に海洋での使用に限らず、河川、湖水等あらゆる水系で利用される船舶で使用することが可能である。

【0124】

また、船舶の形を取らない、水系での航行体、浮体に広く適用でき、摩擦抵抗の低減による省エネルギー効果の貢献をはじめ、喫水調整や利便性の面でも広く社会全般、各種産業全般に対して大きな有益性をもたらすものである。

【符号の説明】

【0125】

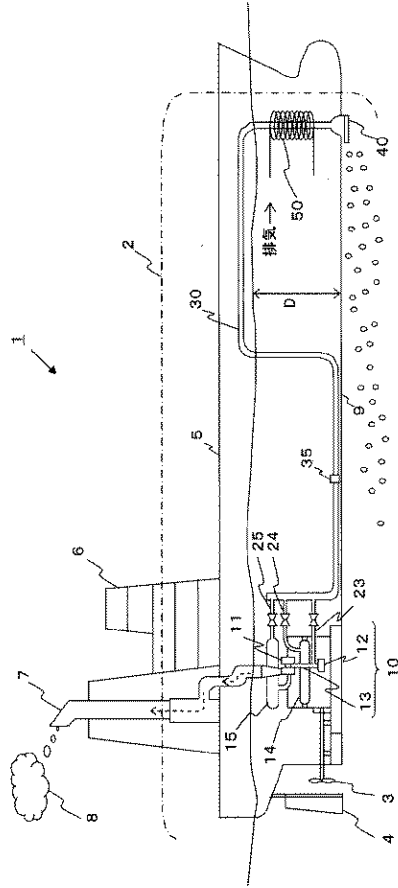
1 船舶、2 噴出気体供給装置制御装置、10 主機（エンジン）、11 過給機、14 掃気レシーバ、15 排気レシーバ、16 シリンダ、23 給気バイパス管、24 掃気バイパス管、25 排気バイパス管、23A、24A、25A バイパス調整弁、30 送気管、40 気体噴出口、110 圧縮機、200 制御装置、203 過給機特性部、205 コントローラ、230 喫水センサ

10

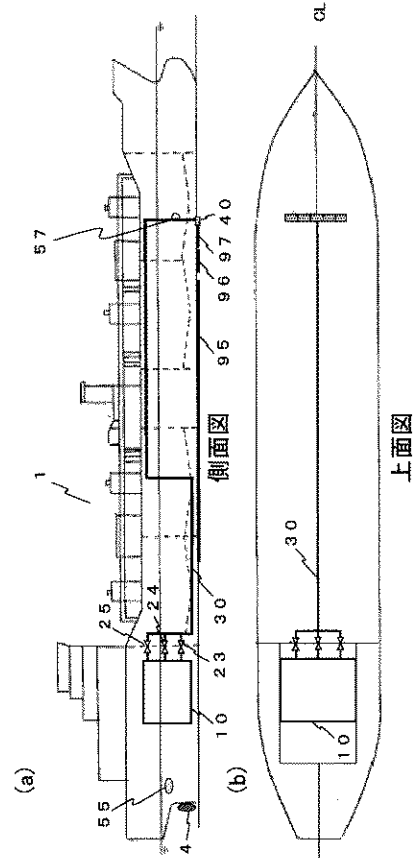
20

30

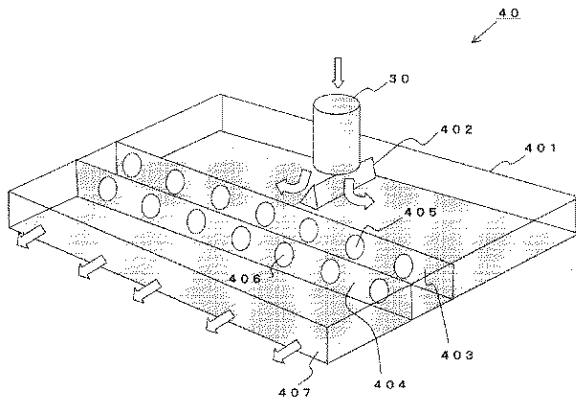
【図 1】



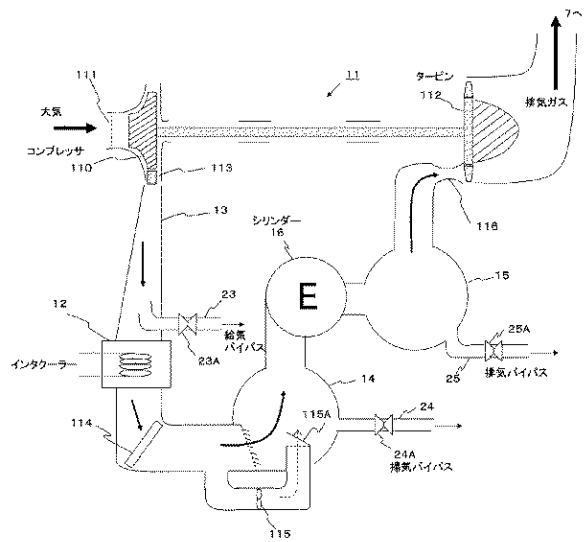
【図 2】



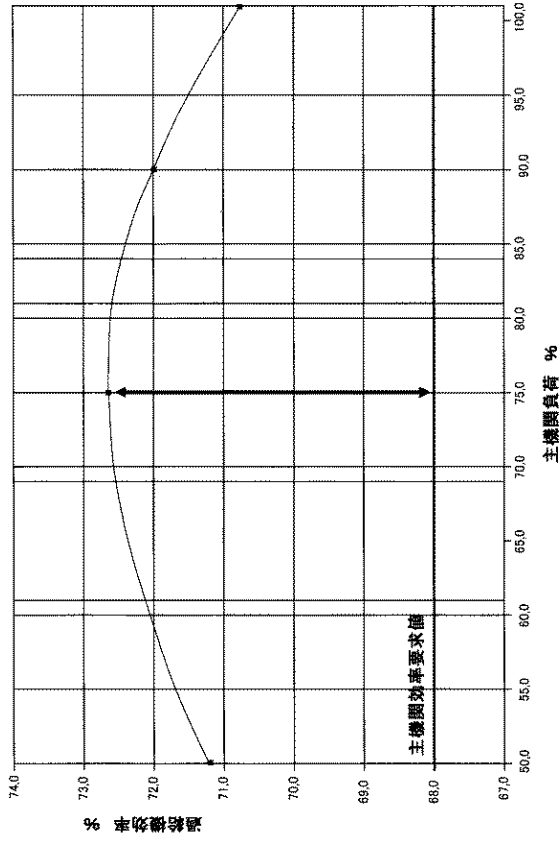
【図 3】



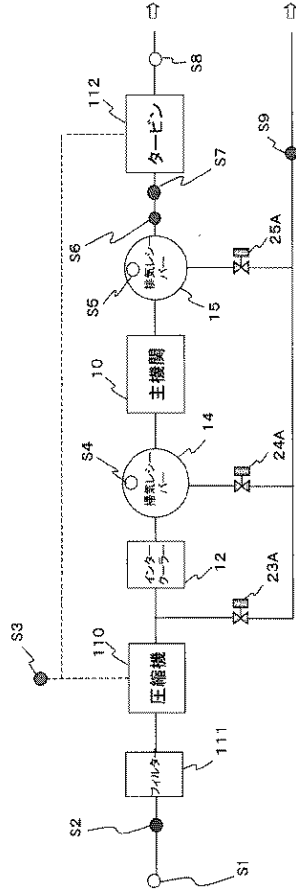
【図 4】



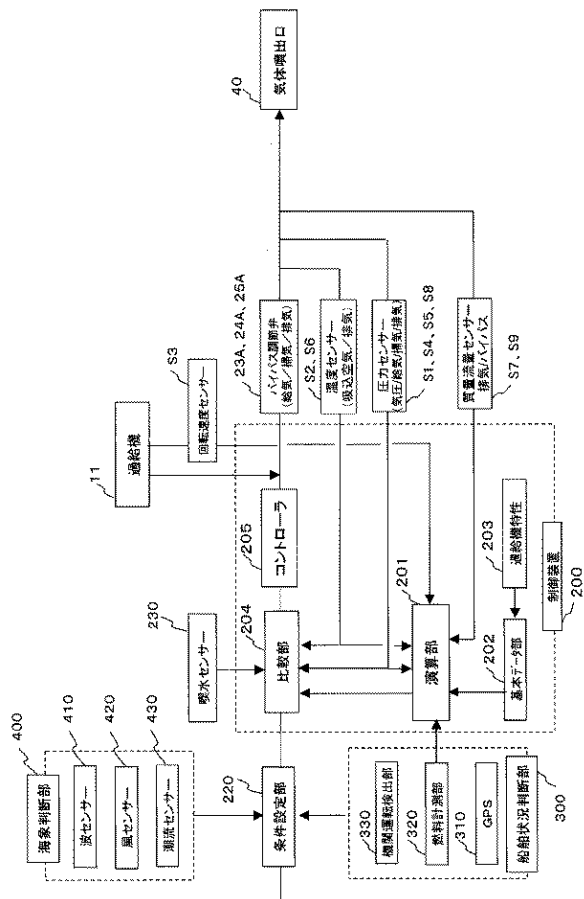
【図5】



【図6】



【図7】



 フロントページの続き

(51)Int.Cl.			F I		
F 0 2 B	37/16	(2006.01)	F 0 2 B	37/00	3 0 3 D
F 0 2 B	37/12	(2006.01)	F 0 2 B	37/12	3 0 1 Z
F 0 2 B	37/10	(2006.01)	F 0 2 B	37/10	Z

(72)発明者 日夏 宗彦
 東京都三鷹市新川六丁目38番1号 独立行政法人海上技術安全研究所内

(72)発明者 川島 英幹
 東京都三鷹市新川六丁目38番1号 独立行政法人海上技術安全研究所内

審査官 加藤 信秀

(56)参考文献 特開2001-097276(JP,A)
 実開昭59-114424(JP,U)
 特開平11-348869(JP,A)
 実開昭61-113196(JP,U)
 特開平11-198892(JP,A)
 特開平11-348871(JP,A)
 特開平11-059563(JP,A)
 特開昭61-268826(JP,A)
 特表平02-500014(JP,A)

(58)調査した分野(Int.Cl., DB名)

B 6 3 B	1 / 3 8
B 6 3 H	2 1 / 2 1
B 6 3 H	2 1 / 3 2
B 6 3 J	3 / 0 2
F 0 2 B	3 7 / 0 0
F 0 2 B	3 7 / 1 0
F 0 2 B	3 7 / 1 2
F 0 2 B	3 7 / 1 6