

(19) 日本国特許庁(JP)

(12) 特許公報(B2)

(11) 特許番号

特許第6008315号
(P6008315)

(45) 発行日 平成28年10月19日(2016. 10. 19)

(24) 登録日 平成28年9月23日(2016. 9. 23)

(51) Int. Cl.	F I	
FO2G 5/02 (2006.01)	FO2G 5/02	C
FO2G 1/055 (2006.01)	FO2G 5/02	B
FO1K 23/10 (2006.01)	FO2G 5/02	D
HO1L 35/30 (2006.01)	FO2G 1/055	E
HO2N 11/00 (2006.01)	FO1K 23/10	P
請求項の数 17 (全 18 頁) 最終頁に続く		

(21) 出願番号	特願2012-135239 (P2012-135239)	(73) 特許権者	501204525
(22) 出願日	平成24年6月14日(2012. 6. 14)		国立研究開発法人 海上・港湾・航空技術研究所
(65) 公開番号	特開2014-1631 (P2014-1631A)		東京都三鷹市新川6丁目38番1号
(43) 公開日	平成26年1月9日(2014. 1. 9)	(74) 代理人	100098545
審査請求日	平成27年6月11日(2015. 6. 11)		弁理士 阿部 伸一
		(74) 代理人	100087745
			弁理士 清水 善廣
		(74) 代理人	100106611
			弁理士 辻田 幸史
		(74) 代理人	100111006
			弁理士 藤江 和典
		(74) 代理人	100116241
			弁理士 金子 一郎
最終頁に続く			

(54) 【発明の名称】 排熱回収熱電発電システム、及び排熱回収熱電発電システムを搭載した船舶

(57) 【特許請求の範囲】

【請求項 1】

燃焼機器の排気ガスの通る排気ガス経路に設けた排熱回収手段と、前記排気ガス経路の前記排熱回収手段の下流側に設けられて前記排熱回収手段で一部が熱回収された前記排気ガスの熱を利用して発電を行う熱電発電手段と、前記排熱回収手段と前記熱電発電手段の運転を制御する運転制御手段を備え、前記運転制御手段が前記熱電発電手段を運転するときには前記排熱回収手段の運転も行ったことを特徴とする排熱回収熱電発電システム。

【請求項 2】

前記熱電発電手段の温度を検知する温度検知手段を備え、前記運転制御手段が前記温度検知手段の検知値と予め設定された設定温度を比較して前記排熱回収手段の運転を制御したことを特徴とする請求項 1 の記載の排熱回収熱電発電システム。

【請求項 3】

前記運転制御手段が、前記検知値が前記設定温度を超えた場合に前記排熱回収手段の排熱回収量を増したことを特徴とする請求項 2 に記載の排熱回収熱電発電システム。

【請求項 4】

前記燃焼機器の運転停止時に、前記運転制御手段が前記排熱回収手段の運転を所定条件になるまで継続したことを特徴とする請求項 1 から請求項 3 のいずれかに記載の排熱回収熱電発電システム。

【請求項 5】

前記燃焼機器の運転開始時に、前記設定温度になったときに少なくとも前記排熱回収手

段の運転を開始したことを特徴とする請求項 2、請求項 3、又は請求項 2 若しくは請求項 3 を引用する請求項 4 のいずれかに記載の排熱回収熱電発電システム。

【請求項 6】

前記排気ガスが前記熱電発電手段を迂回するバイパス経路と、前記バイパス経路を切り換える経路切換手段とを備え、前記運転制御手段が前記熱電発電手段の運転を停止する場合に、前記経路切換手段にて前記バイパス経路を選択したことを特徴とする請求項 1 から請求項 5 のいずれかに記載の排熱回収熱電発電システム。

【請求項 7】

前記熱電発電手段が、前記排気ガスが通る筒状体の外側に配置する熱電発電モジュールと、前記熱電発電モジュールの外側に配置して前記熱電発電モジュールを冷却する冷却水通路とを有することを特徴とする請求項 1 から請求項 6 のいずれかに記載の排熱回収熱電発電システム。

【請求項 8】

前記熱電発電モジュールの高温側を前記筒状体側に向け低温側を前記熱電発電モジュールの外側に設けた前記冷却水通路側に向けて設置して熱電発電ユニットとして構成し、前記熱電発電ユニットを前記筒状体の周囲に対向させて複数個設けたことを特徴とする請求項 7 に記載の排熱回収熱電発電システム。

【請求項 9】

前記排気ガスの通る前記筒状体の内側に伝熱を促進するフィンを設けたことを特徴とする請求項 7 又は請求項 8 に記載の排熱回収熱電発電システム。

【請求項 10】

前記筒状体の上流側に位置する前記フィンの伝熱面積よりも下流側に位置する前記フィンの伝熱面積を大きくしたことを特徴とする請求項 9 に記載の排熱回収熱電発電システム。

【請求項 11】

前記筒状体が、下流に行くに従って前記排気ガスが通る空間の断面積が小さくなるように構成されたことを特徴とする請求項 7 から請求項 10 のいずれかに記載の排熱回収熱電発電システム。

【請求項 12】

前記排熱回収手段が、前記排気ガスの前記熱を利用して交流電力を出力する排熱回収発電装置であることを特徴とする請求項 1 から請求項 11 のいずれかに記載の排熱回収熱電発電システム。

【請求項 13】

前記排熱回収発電装置が、スターリング発電装置であることを特徴とする請求項 12 に記載の排熱回収熱電発電システム。

【請求項 14】

前記排熱回収発電装置で発電した交流と、前記熱電発電手段による直流を変換して系統連携を行う配電盤を備えたことを特徴とする請求項 12 又は請求項 13 に記載の排熱回収熱電発電システム。

【請求項 15】

前記熱電発電手段の下流側に、前記排気ガスからさらに熱を回収する第 2 の排熱回収手段を備えたことを特徴とする請求項 1 から請求項 14 のいずれかに記載の排熱回収熱電発電システム。

【請求項 16】

前記燃焼機器は内燃機関であることを特徴とする請求項 1 から請求項 15 のいずれかに記載の排熱回収熱電発電システム。

【請求項 17】

請求項 1 から請求項 16 のいずれかに記載の排熱回収熱電発電システムを搭載したことを特徴とする船舶。

【発明の詳細な説明】

10

20

30

40

50

【技術分野】

【0001】

本発明は、熱電発電モジュールを用いた排熱回収熱電発電システム及び排熱回収熱電発電システムを搭載した船舶に関する。

【背景技術】

【0002】

特許文献1及び特許文献2では、自動車や船舶におけるエンジン排熱回収装置として熱電発電モジュールを用いたものを提案している。

一方、特許文献3及び特許文献4では、熱電発電モジュールの耐熱性を課題として、その解決手段を提案している。

【先行技術文献】

【特許文献】

【0003】

【特許文献1】実開平6-4317号公報

【特許文献2】特開2007-198276号公報

【特許文献3】特開平6-2540号公報

【特許文献4】特開2000-339038号公報

【発明の概要】

【発明が解決しようとする課題】

【0004】

特許文献1及び特許文献2の方法は、自動車や船舶におけるエンジン排熱を、熱的に熱電発電モジュールに直接作用させているものであり、熱電発電モジュールの耐熱性や発電状態を考慮した熱電発電モジュールの運転を行うものではない。

熱電発電モジュールは、耐熱温度が低く、高温環境下にさらされると破損してしまう。特許文献3及び特許文献4では、熱電発電モジュールと接触する液体が高温になると、この液体をバイパスさせることで、熱電発電モジュールが高温環境下にさらされないようにしている。

しかし、特許文献3及び特許文献4の方法では、高温の場合には排熱回収を行うことができない。

【0005】

そこで、本発明は、熱電発電手段を高温にさらすことなく発電状態を考慮して有効に排熱回収を行うことができる排熱回収熱電発電システムを提供することを目的とする。

【課題を解決するための手段】

【0006】

請求項1記載の本発明に対応した排熱回収熱電発電システムにおいては、燃焼機器の排気ガスの通る排気ガス経路に設けた排熱回収手段と、排気ガス経路の排熱回収手段の下流側に設けられて排熱回収手段で一部が熱回収された排気ガスの熱を利用して発電を行う熱電発電手段と、排熱回収手段と熱電発電手段の運転を制御する運転制御手段を備え、運転制御手段が熱電発電手段を運転するときには排熱回収手段の運転も行ったことを特徴とする。請求項1に記載の本発明によれば、排熱回収手段で高温の排気ガスを利用し、排熱回収手段で利用した後の低温の排気ガスを熱電発電手段で利用できるため、2段階で有効に排気ガスの排熱を回収できるとともに、熱電発電手段を運転するときには、排熱回収手段の運転を行うことで、熱電発電手段を高温にさらされないようにでき、耐熱温度の低い熱電発電手段を破損することなく発電状態を考慮して使用することができる。

【0007】

請求項2記載の本発明は、請求項1に記載の排熱回収熱電発電システムにおいて、熱電発電手段の温度を検知する温度検知手段を備え、運転制御手段が温度検知手段の検知値と予め設定された設定温度を比較して排熱回収手段の運転を制御したことを特徴とする。請求項2に記載の本発明によれば、排気ガス温度が高い場合には排熱回収手段での熱利用を高めることで、熱電発電手段が高温にさらされることを確実に防止でき、排気ガス温度が

10

20

30

40

50

低い場合には排熱回収手段での熱利用を低下させることで、熱電発電手段での発電出力を高めることができる。

【0008】

請求項3記載の本発明は、請求項2に記載の排熱回収熱電発電システムにおいて、運転制御手段が、検知値が設定温度を超えた場合に排熱回収手段の排熱回収量を増したことを特徴とする。請求項3に記載の本発明によれば、熱電発電手段が高温にさらされることを確実に防止でき、排熱回収手段と熱電発電手段とで高い発電出力を得ることができる。

【0009】

請求項4記載の本発明は、請求項1から請求項3に記載の排熱回収熱電発電システムにおいて、燃焼機器の運転停止時に、運転制御手段が排熱回収手段の運転を所定条件になるまで継続したことを特徴とする。請求項4に記載の本発明によれば、燃焼機器の運転停止後において、熱電発電手段が高温にさらされることを確実に防止できる。

【0010】

請求項5記載の本発明は、請求項2、請求項3、又は請求項2若しくは請求項3を引用する請求項4に記載の排熱回収熱電発電システムにおいて、燃焼機器の運転開始時に、設定温度になったときに少なくとも排熱回収手段の運転を開始したことを特徴とする。請求項5に記載の本発明によれば、熱電発電手段が高温にさらされることを確実に防止できる。

【0011】

請求項6記載の本発明は、請求項1から請求項5に記載の排熱回収熱電発電システムにおいて、排気ガスが熱電発電手段を迂回するバイパス経路と、バイパス経路を切り換える経路切換手段とを備え、運転制御手段が熱電発電手段の運転を停止する場合に、経路切換手段にてバイパス経路を選択したことを特徴とする。請求項6に記載の本発明によれば、熱電発電手段の運転停止後において、熱電発電手段の高温による破損を確実に防止できる。

【0012】

請求項7記載の本発明は、請求項1から請求項6に記載の排熱回収熱電発電システムにおいて、熱電発電手段が、排気ガスが通る筒状体の外側に配置する熱電発電モジュールと、熱電発電モジュールの外側に配置して熱電発電モジュールを冷却する冷却水通路とを有することを特徴とする。請求項7に記載の本発明によれば、排気ガスの熱を有効に熱電発電モジュールに伝えることができるとともに、熱電発電モジュールの冷却を有効に行うことができる。

【0013】

請求項8記載の本発明は、請求項7に記載の排熱回収熱電発電システムにおいて、熱電発電モジュールの高温側を筒状体側に向け低温側を熱電発電モジュールの外側に設けた冷却水通路側に向けて設置して熱電発電ユニットとして構成し、熱電発電ユニットを筒状体の周囲に対向させて複数個設けたことを特徴とする。請求項8に記載の本発明によれば、熱電発電ユニット同士を対向させることで、平板状である熱電発電モジュールの吸熱面だけを加熱するように熱電発電ユニット同士を締結し、熱電発電モジュールの吸熱面の面圧を均一に取り付けやすくすることができる。

【0014】

請求項9記載の本発明は、請求項7又は請求項8に記載の排熱回収熱電発電システムにおいて、排気ガスの通る筒状体の内側に伝熱を促進するフィンを設けたことを特徴とする。請求項9に記載の本発明によれば、排気ガスの熱を熱電発電モジュールの吸熱面に伝えやすくすることができる。

【0015】

請求項10記載の本発明は、請求項9に記載の排熱回収熱電発電システムにおいて、筒状体の上流側に位置するフィンの伝熱面積よりも下流側に位置するフィンの伝熱面積を大きくしたことを特徴とする。請求項10に記載の本発明によれば、フィンの伝熱面積を大きくすることで、排気ガス温度が低下する下流側での熱電発電モジュールの吸熱量を増加

させることができる。

【0016】

請求項11記載の本発明は、請求項7から請求項10に記載の排熱回収熱電発電システムにおいて、筒状体が、下流に行くに従って排気ガスが通る空間の断面積が小さくなるように構成されたことを特徴とする。請求項11に記載の本発明によれば、筒状体の形状を変えることでも、排気ガス温度が低下する下流側での熱電発電モジュールの吸熱量を増加させることができる。

【0017】

請求項12記載の本発明は、請求項1から請求項11に記載の排熱回収熱電発電システムにおいて、排熱回収手段が、排気ガスの熱を利用して交流電力を出力する排熱回収発電装置であることを特徴とする。請求項12に記載の本発明によれば、交流電力を出力する装置を発電装置として用いることができる。

【0018】

請求項13記載の本発明は、請求項12に記載の排熱回収熱電発電システムにおいて、排熱回収発電装置が、スターリング発電装置であることを特徴とする。請求項13に記載の本発明によれば、排気ガスの熱を外燃機関として利用するスターリング発電装置を用いることができる。

【0019】

請求項14記載の本発明は、請求項12又は請求項13に記載の排熱回収熱電発電システムにおいて、排熱回収発電装置で発電した交流と、熱電発電手段による直流を変換して系統連携を行う配電盤を備えたことを特徴とする。請求項14に記載の本発明によれば、それぞれの電力を利用することができる。

【0020】

請求項15記載の本発明は、請求項1から請求項14に記載の排熱回収熱電発電システムにおいて、熱電発電手段の下流側に、排気ガスからさらに熱を回収する第2の排熱回収手段を備えたことを特徴とする。請求項15に記載の本発明によれば、段階的に排気ガスの熱を利用し、有効に排熱を回収することができる。

【0021】

請求項16記載の本発明は、請求項1から請求項15に記載の排熱回収熱電発電システムにおいて、燃焼機器は内燃機関であることを特徴とする。請求項16に記載の本発明によれば、内燃機関による排熱を有効に回収することができる。

【0022】

請求項17記載の本発明に対応した船舶においては、請求項1から請求項16のいずれかに記載の排熱回収熱電発電システムを搭載したことを特徴とする。請求項17に記載の本発明によれば、船舶における排熱を有効に回収して船内にて利用することができる。

【発明の効果】

【0023】

本発明によれば、排熱回収手段で高温の排気ガスを利用し、排熱回収手段で利用した後の低温の排気ガスを熱電発電手段で利用できるため、2段階で有効に排気ガスの排熱を回収できるとともに、熱電発電手段を運転するときには、排熱回収手段の運転を行うことで、熱電発電手段を高温にさらされないようにでき、耐熱温度の低い熱電発電手段を破損することなく使用することができ、熱電発電手段の運転中に電力供給が停止することがない。

【0024】

また、熱電発電手段の温度を検知する温度検知手段を備え、運転制御手段が温度検知手段の検知値と予め設定された設定温度を比較して排熱回収手段の運転を制御した場合には、排気ガス温度が高い場合には排熱回収手段での熱利用を高めることで、熱電発電手段が高温にさらされることを確実に防止でき、排気ガス温度が低い場合には排熱回収手段での熱利用を低下させることで、熱電発電手段での発電出力を高めることができる。

【0025】

10

20

30

40

50

また、運転制御手段が、検知値が設定温度を超えた場合に排熱回収手段の排熱回収量を増した場合には、熱電発電手段が高温にさらされることを確実に防止でき、排熱回収手段と熱電発電手段とで高い発電出力を得ることができる。

【0026】

また、燃焼機器の運転停止時に、運転制御手段が排熱回収手段の運転を所定条件になるまで継続した場合には、燃焼機器の運転停止後において、熱電発電手段が高温にさらされることを確実に防止できる。

【0027】

また、燃焼機器の運転開始時に、設定温度になったときに少なくとも排熱回収手段の運転を開始した場合には、熱電発電手段が高温にさらされることを確実に防止できる。

【0028】

また、排気ガスが熱電発電手段を迂回するバイパス経路と、バイパス経路を切り換える経路切換手段とを備え、運転制御手段が熱電発電手段の運転を停止する場合に、経路切換手段にてバイパス経路を選択した場合には、熱電発電手段の運転停止後において、熱電発電手段の高温による破損を確実に防止できる。

【0029】

また、熱電発電手段が、排気ガスが通る筒状体の外側に配置する熱電発電モジュールと、熱電発電モジュールの外側に配置して熱電発電モジュールを冷却する冷却水通路とを有する場合には、排気ガスの熱を有効に熱電発電モジュールに伝えることができるとともに、熱電発電モジュールの冷却を有効に行うことができる。

【0030】

また、熱電発電モジュールの高温側を筒状体側に向け低温側を熱電発電モジュールの外側に設けた冷却水通路側に向けて設置して熱電発電ユニットとして構成し、熱電発電ユニットを筒状体の周囲に対向させて複数個設けた場合には、熱電発電ユニット同士を対向させることで、熱電発電ユニットの外側が低温側となるため安全であり、平板状である熱電発電モジュールの吸熱面だけを加熱するように熱電発電ユニット同士を締結し高温側から低温側への熱移動を防ぎ、熱電発電モジュールの吸熱面の面圧を均一に取り付けやすくすることができる。

【0031】

また、排気ガスの通る筒状体の内側に伝熱を促進するフィンを設けた場合には、排気ガスの熱を熱電発電モジュールの吸熱面に伝えやすくすることができる。

【0032】

また、筒状体の上流側に位置するフィンの伝熱面積よりも下流側に位置するフィンの伝熱面積を大きくした場合には、排気ガス温度が低下する下流側での熱電発電モジュールの吸熱量を増加させることができる。

【0033】

また、筒状体が、下流に行くに従って排気ガスが通る空間の断面積が小さくなるように構成された場合には、排気ガス温度が低下する下流側での熱電発電モジュールの吸熱量を増加させることができる。

【0034】

また、排熱回収手段が、排気ガスの熱を利用して交流電力を出力する排熱回収発電装置である場合には、交流電力を出力する装置を発電装置として用いることができる。

【0035】

また、排熱回収発電装置が、スターリング発電装置である場合には、排気ガス経路にスターリング発電装置を臨ませることで高温の排気ガスを有効に利用することができる。

【0036】

また、排熱回収発電装置で発電した交流と、熱電発電手段による直流を変換して系統連携を行う配電盤を備えた場合には、それぞれの電力を利用することができる。

【0037】

また、熱電発電手段の下流側に、排気ガスからさらに熱を回収する第2の排熱回収手段

10

20

30

40

50

を備えた場合には、段階的に排気ガスの熱を利用し、有効に排熱を回収することができる。

【0038】

また、燃焼機器が内燃機関である場合には、内燃機関による排熱を有効に回収することができる。

【0039】

また、船舶が排熱回収熱電発電システムを搭載した場合には、船舶における排熱を有効に回収して船内にて利用することができる。

【図面の簡単な説明】

【0040】

【図1】本発明の一実施形態による排熱回収熱電発電システムを示す構成図

【図2】(a)は同熱電発電装置の取付状態を示す一部分解平面図、(b)は同熱電発電装置の取付状態を示す正面断面図、(c)は同熱電発電装置を取り付ける排気ガス経路内を示す側面図

【図3】同熱電発電装置の取付状態を示す一部破断斜視図

【図4】同熱電発電装置を取り付ける排気ガス経路内を示す写真

【図5】排熱回収熱電発電システムに用いる第1の排熱回収発電装置の他の実施形態を示す構成図

【図6】排熱回収熱電発電システムに用いる筒状体の他の実施形態を示す構成図

【図7】排熱回収熱電発電システムに用いる筒状体の更に他の実施形態を示す構成図

【図8】フィンの有無による熱電発電手段での発電出力を比較した実験結果を示すグラフ

【図9】熱電発電モジュールを排気ガスの流れ方向に複数段設けた場合の熱電発電モジュール高温部壁温状況を示すグラフ

【図10】排熱回収熱電発電システムに用いる筒状体の更に他の実施形態を示す構成図

【図11】排熱回収熱電発電システムに用いる筒状体の更に他の実施形態を示す構成図

【図12】排熱回収熱電発電システムに用いる筒状体の更に他の実施形態を示す構成図

【発明を実施するための形態】

【0041】

以下に、本発明の実施形態による排熱回収熱電発電システムについて説明する。

図1は本実施形態による排熱回収熱電発電システムを示す構成図である。

【0042】

本実施形態による排熱回収熱電発電システムは、燃焼機器10の排気ガスが通る排気ガス経路11に、排熱回収手段(第1の排熱回収手段)20と熱電発電手段30と第2の排熱回収手段40とを備えている。

熱電発電手段30は、第1の排熱回収手段20の下流側に位置する排気ガス経路11に設けられている。第2の排熱回収手段40は、熱電発電手段30の下流側に位置する排気ガス経路11に設けられている。

従って、燃焼機器10から排出される排気ガスは、第1の排熱回収手段20で一部の熱が回収されて温度が低下し、その後熱電発電手段30にて更に一部の熱が回収されて温度が低下し、更に第2の排熱回収手段40にて残った排熱が利用される。

【0043】

燃焼機器10は、例えば内燃機関であり、船舶用の発電機に用いるディーゼルエンジンである。本発明の実施形態による排熱回収熱電発電システムは、船舶に搭載して用いることができる。

第1の排熱回収手段20は、排気ガスの熱を利用して交流電力を出力する排熱回収発電装置であることが好ましい。交流電力を出力する排熱回収発電装置としては、排気ガス経路11にスターリング機関部が臨んだスターリング発電装置が好ましいが、ターボ・エレクトリック発電装置やランキンサイクル発電装置を用いることができる。

熱電発電手段30は、例えばペルチェ素子などの半導体材料を用いた熱電発電モジュールを用いてゼーベック効果により熱と電力を変換する装置である。

10

20

30

40

50

第2の排熱回収手段40は、例えばボイラー41とスチームエンジン42とからなる装置であり、比較的低温の熱を回収する。

【0044】

本実施形態による排熱回収熱電発電システムは、運転制御手段51と配電盤52を有する制御手段50を備えている。

運転制御手段51は、燃焼機器10と第1の排熱回収手段20と熱電発電手段30と第2の排熱回収手段40の運転を制御する。

配電盤52は、第1の排熱回収手段20及び第2の排熱回収手段40で発電した交流と、熱電発電手段30による直流を変換して系統連携を行う。

【0045】

本実施形態による排熱回収熱電発電システムは、熱電発電手段30の温度を検知する温度検知手段31を備えている。温度検知手段31は、熱電発電モジュールの吸熱面の温度を検知することが好ましいが、熱電発電手段30の設置位置を流れる排気ガス温度、熱電発電手段30の設置位置より上流側を流れる排気ガス温度、熱電発電手段30の設置位置より下流側を流れる排気ガス温度、熱電発電手段30の設置位置の排気ガス経路11の配管温度、熱電発電手段30の設置位置より上流側の排気ガス経路11の配管温度、又は熱電発電手段30の設置位置より下流側の排気ガス経路11の配管温度を検知することで、熱電発電手段30の温度を間接的に検知してもよい。また、温度検知手段31は、例えば冷却水用の配管や冷却水の温度と熱電発電手段30からの出力値とから熱電発電手段30の温度を間接的に得るものでもよい。

【0046】

運転制御手段51は、燃焼機器10を運転するときには第1の排熱回収手段20の運転を行う。また、熱電発電手段30を運転するときには第1の排熱回収手段20の運転を必ず行う。これにより、熱電発電手段の運転中に熱電発電手段が破損して電力供給が停止することがなくせ、発電状態を考慮した運転が可能となる。特に、蓄電手段以外の直接電力を利用するような対象に電力供給する場合に有効である。

運転制御手段51は、温度検知手段31の検知値と予め設定された設定温度を比較し、検知値が設定温度を超えた場合に第1の排熱回収手段20の排熱回収量を増加させるように運転を制御する。特に、燃焼機器10のように排気温度が高温で、負荷により温度変動がある場合に、排熱回収手段20が熱電発電手段30の上流側に設けられていて、かつ排熱回収量を調節できることは、熱電発電手段30の温度を適正に保った上で発電量を大きくする観点から望ましい。

また運転制御手段51は、燃焼機器10の運転停止時に、第1の排熱回収手段20の運転を所定条件になるまで継続する。ここで所定の条件とは、熱電発電手段30が設定温度以下となる条件であり、例えば、温度検知手段31の検知値が予め設定された設定温度よりも低くなるまで第1の排熱回収手段20の運転を継続する。また、燃焼機器10の運転停止から所定時間、第1の排熱回収手段20の運転を継続してもよい。これらにより、燃焼機器10の運転停止時に、熱電発電手段30の運転も停止し冷却が行われなくなっても、余熱により熱電発電手段30が破損することがなくせる。

なお、燃焼機器10の運転停止時には、例えば内燃機関に備わっているプロアのみを運転を続行したり、配置構成の工夫により自然対流で第1の排熱回収手段20に吸熱を促進させたり、専用のプロアを設けること等により、第1の排熱回収手段をより有効に作用させ、熱電発電手段30が設定温度以下となる時間を早めたり、運転停止からの所定時間を短縮することができる。

また運転制御手段51は、燃焼機器10の運転開始時に、熱電発電手段30が設定温度になったときには少なくとも第1の排熱回収手段20の運転を開始する。これにより熱電発電手段30が破損することがなくせる。

【0047】

図1に示すように、本実施形態による排熱回収熱電発電システムは、排気ガスが熱電発電手段30を迂回するバイパス経路61と、バイパス経路61を切り換える経路切換手段

10

20

30

40

50

6 2 を備えてもよい。排熱回収熱電発電システムがバイパス経路 6 1 と経路切換手段 6 2 を備えている場合には、運転制御手段 5 1 は熱電発電手段 3 0 の運転を停止する場合に、経路切換手段 6 2 にてバイパス経路 6 1 を選択し、排気ガスをバイパス経路 6 1 に流す。

なお、第 2 の排熱回収手段 4 0 を構成するボイラー 4 1 の下流側に位置する排気ガス経路 1 1 には、サイレンサ 1 2 を設けている。

【 0 0 4 8 】

図 2 から図 4 は排熱回収熱電発電システムに用いる熱電発電装置の他の実施の形態を示す構成図である。図 2 (a) は同熱電発電装置の取付状態を示す一部分解平面図、図 2 (b) は同熱電発電装置の取付状態を示す正面断面図、図 2 (c) は同熱電発電装置を取り付ける排気ガス経路内を示す側面図、図 3 は同熱電発電装置の取付状態を示す一部破断斜視図、図 4 は同熱電発電装置を取り付ける排気ガス経路内を示す写真である。なお、その他の構成は図 1 に示す実施形態と同一であるため、図示及び説明を省略する。また、温度検知手段 3 1 についても図 1 と同一であるため説明を省略する。

【 0 0 4 9 】

熱電発電手段 3 0 a は、排気ガスが通る筒状体 1 1 a の外側に配置する熱電発電モジュール 3 2 a と、熱電発電モジュール 3 2 a の外側に配置して熱電発電モジュール 3 2 a を冷却する冷却水通路 3 3 a とを有する。

熱電発電モジュール 3 2 a の吸熱面 (高温側) を筒状体 1 1 a 側に向け、熱電発電モジュール 3 2 a の放熱面 (低温側) を冷却水通路 3 3 a 側に向けて設置して熱電発電ユニットとして構成している。

【 0 0 5 0 】

本実施形態では、一对の熱電発電ユニットを筒状体 1 1 a の周囲に対向させて設けている。

筒状体 1 1 a は、接続管 1 1 b を介して排気ガス経路 1 1 の間に接続されている。

熱電発電モジュール 3 2 a は、筒状体 1 1 a と接する面を吸熱面、冷却水通路 3 3 a と接する面を放熱面としている。熱電発電ユニットの外側が低温側となり冷却水通路 3 3 a であるため安全である。

筒状体 1 1 a と熱電発電モジュール 3 2 a との間、及び冷却水通路 3 3 a と熱電発電モジュール 3 2 a との間は、例えばカーボングリスなどの熱伝導性の良いグリスを介して接触させることが伝熱性や接触面の均一性の点で好ましい。

一对の熱電発電ユニットを締結具 3 4 a によって接続することで、冷却水通路 3 3 a は、筒状体 1 1 a には接触させない。このように、熱電発電ユニット同士を締結することにより、高温側から低温側への熱移動を防ぎ、熱電発電モジュール 3 2 a の発電効率を高めることができる。

排気ガスの通る筒状体 1 1 a の内側には、伝熱を促進するフィン 1 3 a を設けている。

【 0 0 5 1 】

図 5 は排熱回収熱電発電システムに用いる第 1 の排熱回収発電装置の他の実施形態を示す構成図である。なお、その他の構成は図 1 に示す実施形態と同一であるため、図示及び説明を省略する。また、図 2 から図 4 に示す熱電発電装置を用いた場合にも本実施の形態を適用できる。

本実施の形態は、第 1 の排熱回収発電装置 2 0 a として、図 1 に示すスターリング発電装置に代えてボイラー 4 1 を適用したものである。

すなわち、第 1 の排熱回収発電装置 2 0 a は、熱回収装置 2 1 a と吸熱管 2 2 a とポンプ 2 3 a とを備えている。そして、熱回収装置 2 1 a 、吸熱管 2 2 a 、及びポンプ 2 3 a を配管で環状に接続し熱媒を循環させることで、吸熱管 2 2 a で吸収した熱を熱回収装置 2 1 a で利用する。

【 0 0 5 2 】

図 6 は排熱回収熱電発電システムに用いる筒状体の他の実施形態を示す構成図である。なお、その他の構成は図 1 に示す実施形態と同一であるため、図示及び説明を省略する。また、温度検知手段 3 1 についても図 1 と同一であるため説明を省略する。また、図 2 か

ら図4に示す熱電発電装置、又は図5に示す第1の排熱回収発電装置を用いた場合にも本実施の形態を適用できる。

【0053】

本実施の形態では、筒状体11aの上流側に位置する第1フィン13bの伝熱面積よりも下流側に位置する第2フィン13c、上流側に位置する第2フィン13cの伝熱面積よりも下流側に位置する第3フィン13dの伝熱面積を順次大きくしている。

熱電発電手段30aは、排気ガスが通る筒状体11aの外側に配置する熱電発電モジュール32aと、熱電発電モジュール32aの外側に配置して熱電発電モジュール32aを冷却する冷却水通路33aとを有する。

【0054】

熱電発電モジュール32aの吸熱面（高温側）を筒状体11a側に向け、熱電発電モジュール32aの放熱面（低温側）を冷却水通路33a側に向けて設置して熱電発電ユニットとして構成している。筒状体11aと熱電発電モジュール32aとの間、及び冷却水通路33aと熱電発電モジュール32aとの間は、例えばカーボングリスなどのグリスを介して接触させることが伝熱性や接触面の均一性の点で好ましい。

【0055】

第1フィン13b、第2フィン13c、及び第3フィン13dは、熱電発電モジュール32aを配置した筒状体11aの内周面に設けている。

第1フィン13b、第2フィン13c、及び第3フィン13dは、筒状体11aの全周に設けることが好ましいが、少なくとも熱電発電モジュール32aを配置した面に対応した位置に設ける。筒状体11aは、内周断面が円形でも多角形でもよい。

【0056】

図7は排熱回収熱電発電システムに用いる筒状体の更に他の実施形態を示す構成図である。なお、その他の構成は図1に示す実施形態と同一であるため、図示及び説明を省略する。また、温度検知手段31についても図1と同一であるため説明を省略する。また、図2から図4に示す熱電発電装置、又は図5に示す第1の排熱回収発電装置を用いた場合にも本実施の形態を適用できる。

【0057】

本実施の形態では、筒状体11aの上流側に位置するフィンの伝熱面積よりも下流側に位置するフィンの伝熱面積を連続的に大きくした第4フィン13eを設けている。

熱電発電手段30aは、排気ガスが通る筒状体11aの外側に配置する熱電発電モジュール32aと、熱電発電モジュール32aの外側に配置して熱電発電モジュール32aを冷却する冷却水通路33aとを有する。

【0058】

熱電発電モジュール32aの吸熱面（高温側）を筒状体11a側に向け、熱電発電モジュール32aの放熱面（低温側）を冷却水通路33a側に向けて設置して熱電発電ユニットとして構成している。筒状体11aと熱電発電モジュール32aとの間、及び冷却水通路33aと熱電発電モジュール32aとの間は、例えばカーボングリスなどのグリスを介して接触させることが伝熱性や接触面の均一性の点で好ましい。

【0059】

第4フィン13eは、熱電発電モジュール32aを配置した筒状体11aの内周面に設けている。

第4フィン13eは、筒状体11aの全周に設けることが好ましいが、少なくとも熱電発電モジュール32aを配置した面に対応した位置に設ける。筒状体11aは、内周断面が円形でも多角形でもよい。

【0060】

図8は、フィンの有無による熱電発電手段での発電出力を比較した実験結果を示すグラフである。横軸は筒状体11aの中心部における高温空気温度、縦軸が最高発電出力である。

実験装置には、図2から図4に示す熱電発電装置を用い、同熱電発電装置におけるフィ

10

20

30

40

50

ン 1 3 a を設けないものをフィンなしとして比較例とした。

排気ガス温度や排気ガス流量を同一条件とした場合には、フィン 1 3 a の有無によって発電出力に大きな相違が生じている。

【 0 0 6 1 】

図 9 は、熱電発電モジュールを排気ガスの流れ方向に複数段設けた場合の熱電発電モジュール高温部壁温状況を示すグラフである。横軸は排気ガス上流からの設置段数、縦軸は熱電発電モジュール 3 2 a の高温部壁温である。

8 6 0 k W ディーゼルエンジンの負荷率を 7 5 % (3 1 0 、 1 . 3 k g / s) と想定し、1 段目の熱電発電モジュール 3 2 a の高温部壁温が 2 0 0 程度になるように伝熱特性を調整した。2 0 段目の高温部壁温は 1 6 0 まで低下する。

10

【 0 0 6 2 】

図 9 に示すように、熱電発電モジュール 3 2 a を排気ガスの流れ方向に複数段設置すると、下流側での熱電発電モジュール 3 2 a の高温部壁温は低下する。

一方、図 8 に示すようにフィン 1 3 a を設けることで発電出力は向上する。

従って、図 6 及び図 7 に示すように、熱電発電モジュール 3 2 a の高温部壁温が低下する下流側に位置するフィン 1 3 b ~ 1 3 e の伝熱面積を上流側に位置するフィン 1 3 b ~ 1 3 e の伝熱面積よりも大きくすることで、下流側での熱電発電モジュール 3 2 a の素子間の熱バランス及び発電出力を向上することができる。

【 0 0 6 3 】

図 1 0 は排熱回収熱電発電システムに用いる筒状体の更に他の実施形態を示す構成図である。なお、その他の構成は図 1 に示す実施形態と同一であるため、図示及び説明を省略する。また、温度検知手段 3 1 についても図 1 と同一であるため説明を省略する。また、図 2 から図 4 に示す熱電発電装置、又は図 5 に示す第 1 の排熱回収発電装置を用いた場合にも本実施の形態を適用できる。また、図 6 又は図 7 に示すフィン 1 3 b ~ 1 3 e を本実施の形態に適用してもよい。

20

【 0 0 6 4 】

本実施の形態では、筒状体 1 1 c は、内部空間を円錐台形状とし、下流に行くに従って排気ガスが通る空間の断面積を連続的に小さくしている。

熱電発電手段 3 0 a は、排気ガスが通る筒状体 1 1 c の外側に配置する熱電発電モジュール 3 2 a と、熱電発電モジュール 3 2 a の外側に配置して熱電発電モジュール 3 2 a を冷却する冷却水通路 3 3 a とを有する。

30

【 0 0 6 5 】

熱電発電モジュール 3 2 a の吸熱面 (高温側) を筒状体 1 1 c 側に向け、熱電発電モジュール 3 2 a の放熱面 (低温側) を冷却水通路 3 3 a 側に向けて設置して熱電発電ユニットとして構成している。筒状体 1 1 c と熱電発電モジュール 3 2 a との間、及び冷却水通路 3 3 a と熱電発電モジュール 3 2 a との間は、例えばカーボングリスなどのグリスを介して接触させることが伝熱性や接触面の均一性の点で好ましい。筒状体 1 1 c は、内周断面が円形でも多角形でもよい。

【 0 0 6 6 】

図 1 1 は排熱回収熱電発電システムに用いる筒状体の更に他の実施形態を示す構成図である。なお、その他の構成は図 1 に示す実施形態と同一であるため、図示及び説明を省略する。また、温度検知手段 3 1 についても図 1 と同一であるため説明を省略する。また、図 2 から図 4 に示す熱電発電装置、又は図 5 に示す第 1 の排熱回収発電装置を用いた場合にも本実施の形態を適用できる。また、図 6 又は図 7 に示すフィン 1 3 b ~ 1 3 e を本実施の形態に適用してもよい。

40

【 0 0 6 7 】

本実施の形態では、筒状体 1 1 d は、下流に行くに従って排気ガスが通る空間の断面積を段階的に小さくしている。

熱電発電手段 3 0 a は、排気ガスが通る筒状体 1 1 d の外側に配置する熱電発電モジュール 3 2 a と、熱電発電モジュール 3 2 a の外側に配置して熱電発電モジュール 3 2 a を

50

冷却する冷却水通路 3 3 a とを有する。

【 0 0 6 8 】

熱電発電モジュール 3 2 a の吸熱面（高温側）を筒状体 1 1 d 側に向け、熱電発電モジュール 3 2 a の放熱面（低温側）を冷却水通路 3 3 a 側に向けて設置して熱電発電ユニットとして構成している。筒状体 1 1 d と熱電発電モジュール 3 2 a との間、及び冷却水通路 3 3 a と熱電発電モジュール 3 2 a との間は、例えばカーボングリスなどのグリスを介して接触させることが伝熱性や接触面の均一性の点で好ましい。筒状体 1 1 d は、内周断面が円形でも多角形でもよい。

【 0 0 6 9 】

図 1 2 は排熱回収熱電発電システムに用いる筒状体の更に他の実施形態を示す構成図である。なお、その他の構成は図 1 に示す実施形態と同一であるため、図示及び説明を省略する。また、温度検知手段 3 1 についても図 1 と同一であるため説明を省略する。また、図 2 から図 4 に示す熱電発電装置、又は図 5 に示す第 1 の排熱回収発電装置を用いた場合にも本実施の形態を適用できる。

【 0 0 7 0 】

本実施の形態では、筒状体 1 1 e は、断面を多角形で構成している。筒状体 1 1 e の内周面には、フィン 1 3 f を設けている。

熱電発電手段 3 0 a は、排気ガスが通る筒状体 1 1 e の外側に配置する熱電発電モジュール 3 2 a と、熱電発電モジュール 3 2 a の外側に配置して熱電発電モジュール 3 2 a を冷却する冷却水通路 3 3 a とを有する。

【 0 0 7 1 】

熱電発電モジュール 3 2 a の吸熱面（高温側）を筒状体 1 1 e 側に向け、熱電発電モジュール 3 2 a の放熱面（低温側）を冷却水通路 3 3 a 側に向けて設置して熱電発電ユニットとして構成している。筒状体 1 1 e と熱電発電モジュール 3 2 a との間、及び冷却水通路 3 3 a と熱電発電モジュール 3 2 a との間は、例えばカーボングリスなどのグリスを介して接触させることが伝熱性や接触面の均一性の点で好ましい。

一对の熱電発電ユニットは、隣り合う冷却水通路 3 3 a 同士を締結具 3 4 b によって接続することで、冷却水通路 3 3 a は、筒状体 1 1 e には接触させない。この構成の場合、熱電発電ユニットの外側が低温側となり冷却水通路 3 3 a で全て覆われるため、さらに安全である。

【 0 0 7 2 】

以上のように本実施形態は、第 1 の排熱回収手段 2 0 で高温の排気ガスを利用し、第 1 の排熱回収手段 2 0 で利用した後の低温の排気ガスを熱電発電手段 3 0 で利用できるように、2 段階で有効に排気ガスの排熱を回収できるとともに、熱電発電手段 3 0 を運転するときには、第 1 の排熱回収手段 2 0 の運転を行うことで、熱電発電手段 3 0 を高温にさらされないようにでき、耐熱温度の低い熱電発電手段 3 0 を破損することなく使用することができ、熱電発電手段の運転中に電力供給が停止することがない。

【 0 0 7 3 】

また本実施形態によれば、熱電発電手段 3 0 の温度を検知する温度検知手段 3 1 を備え、運転制御手段 5 1 が温度検知手段 3 1 の検知値と予め設定された設定温度を比較して第 1 の排熱回収手段 2 0 の運転を制御した場合には、排気ガス温度が高い場合には第 1 の排熱回収手段 2 0 での熱利用を高めることで、熱電発電手段 3 0 が高温にさらされることを確実に防止でき、排気ガス温度が低い場合には第 1 の排熱回収手段 2 0 での熱利用を低下させることで、熱電発電手段 3 0 での発電出力を高めることができる。

【 0 0 7 4 】

また本実施形態によれば、運転制御手段 5 1 が、検知値が設定温度を超えた場合に第 1 の排熱回収手段 2 0 の排熱回収量を増した場合には、熱電発電手段 3 0 が高温にさらされることを確実に防止でき、第 1 の排熱回収手段 2 0 と熱電発電手段 3 0 とで高い発電出力を得ることができる。

【 0 0 7 5 】

10

20

30

40

50

また本実施形態によれば、燃焼機器 10 の運転停止時に、運転制御手段 51 が第 1 の排熱回収手段 20 の運転を所定条件になるまで継続した場合には、燃焼機器 10 の運転停止後において、熱電発電手段 30 が高温にさらされることを確実に防止できる。

【0076】

また本実施形態によれば、燃焼機器 10 の運転開始時に、設定温度になったときに少なくとも第 1 の排熱回収手段 20 の運転を開始した場合には、熱電発電手段 30 が高温にさらされることを確実に防止できる。

【0077】

また本実施形態によれば、排気ガスが熱電発電手段 30 を迂回するバイパス経路 61 とバイパス経路 61 を切り換える経路切換手段 62 を備え、運転制御手段 51 が熱電発電手段 30 の運転を停止する場合に、経路切換手段 62 にてバイパス経路 61 を選択した場合には、熱電発電手段 30 の運転停止後において、熱電発電手段 30 の高温による破損を確実に防止できる。

【0078】

また本実施形態によれば、熱電発電手段 30 が、排気ガスが通る筒状体 11a、11c、11d、11e の外側に配置する熱電発電モジュール 32a と、熱電発電モジュール 32a の外側に配置して熱電発電モジュール 32a を冷却する冷却水通路 33a とを有する場合には、排気ガスの熱を有効に熱電発電モジュール 32a に伝えることができるとともに、熱電発電モジュール 32a の冷却を有効に行うことができる。

【0079】

また本実施形態によれば、熱電発電モジュール 32a の高温側を筒状体 11a、11c、11d、11e 側に向け低温側を熱電発電モジュール 32a の外側に設けた冷却水通路 33a 側に向けて設置して熱電発電ユニットとして構成し、熱電発電ユニットを筒状体 11a、11c、11d、11e の周囲に対向させて複数個設けた場合には、熱電発電ユニット同士を対向させることで、熱電発電ユニットの外側が低温側となるため安全であり、平板状である熱電発電モジュール 32a の吸熱面だけを加熱するように熱電発電ユニット同士を締結し高温側から低温側への熱移動を防ぎ、熱電発電モジュール 32a の吸熱面の面圧を均一に取り付けやすくすることができる。

【0080】

また本実施形態によれば、排気ガスの通る筒状体 11a、11c、11d、11e の内側に伝熱を促進するフィン 13a、13b、13c、13d、13e、13f を設けた場合には、排気ガスの熱を熱電発電モジュール 32a の吸熱面に伝えやすくすることができる。

【0081】

また本実施形態によれば、筒状体 11a の上流側に位置する第 1 フィン 13b の伝熱面積よりも下流側に位置する第 2 フィン 13c、上流側に位置する第 2 フィン 13c の伝熱面積よりも下流側に位置する第 3 フィン 13d の伝熱面積を大きくした場合、又は筒状体 11a の上流側に位置するフィンの伝熱面積よりも下流側に位置するフィンの伝熱面積を大きくした第 4 フィン 13e を設けた場合には、排気ガス温度が低下する下流側での熱電発電モジュール 32a の吸熱量を増加させることができる。

【0082】

また本実施形態によれば、筒状体 11c、11d が、下流に行くに従って排気ガスが通る空間の断面積を小さくした場合には、排気ガス温度が低下する下流側での熱電発電モジュール 32a の吸熱量を増加させることができる。

【0083】

また本実施形態によれば、第 1 の排熱回収手段 20 又は第 2 の排熱回収手段 40 が、排気ガスの熱を利用して交流電力を出力する排熱回収発電装置である場合には、交流電力を出力する装置を発電装置として用いることができる。

【0084】

また本実施形態によれば、排熱回収発電装置が、スターリング発電装置である場合には

、排気ガス経路 1 1 にスターリング機関部を臨ませることで高温の排気ガスを有効に利用することができる。

【 0 0 8 5 】

また本実施形態によれば、排熱回収発電装置で発電した交流と、熱電発電手段 3 0 による直流を変換して系統連携を行う配電盤 5 2 を備えた場合には、それぞれの電力を利用することができる。

【 0 0 8 6 】

また本実施形態によれば、熱電発電手段 3 0 の下流側に、排気ガスからさらに熱を回収する第 2 の排熱回収手段 4 0 を備えた場合には、段階的に排気ガスの熱を利用し、有効に排熱を回収することができる。

10

【 0 0 8 7 】

また本実施形態によれば、燃焼機器 1 0 が内燃機関である場合には、内燃機関による排熱を有効に回収することができる。

【 0 0 8 8 】

また本実施形態によれば、船舶が排熱回収熱電発電システムを搭載した場合には、船舶における排熱を有効に回収して船内にて利用することができる。

【産業上の利用可能性】

【 0 0 8 9 】

本発明は、燃焼機器である内燃機関やボイラー等の排気ガス、又は焼却炉や工場から排出される燃焼機器の排気ガスからの排熱回収熱電発電に適している。特に、船舶用としての排熱回収熱電発電システムに適しているが、他の用途にも利用可能である。

20

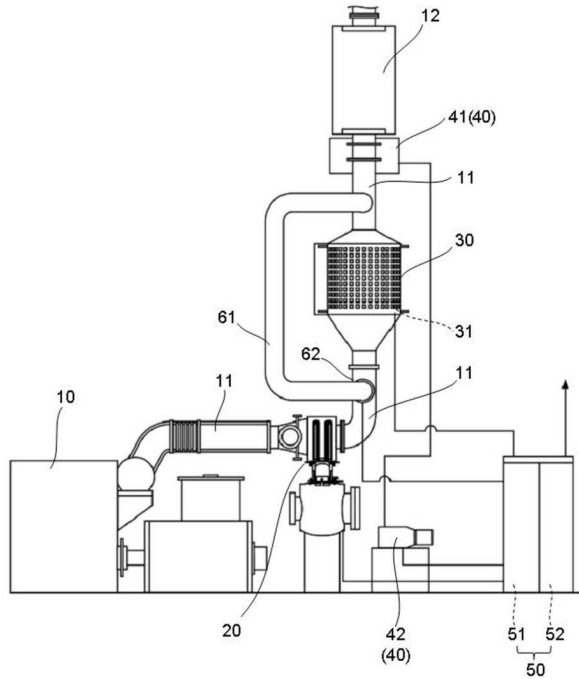
【符号の説明】

【 0 0 9 0 】

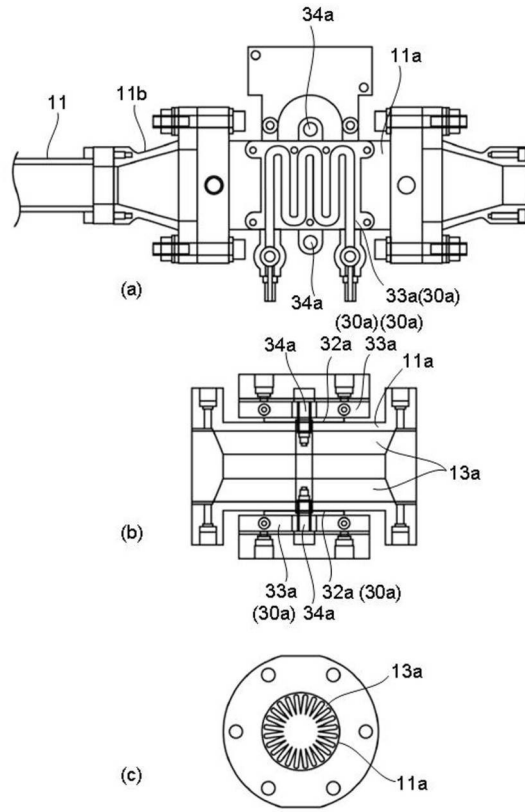
- 1 0 燃焼機器
- 1 1 排気ガス経路
- 1 1 a、1 1 c、1 1 d、1 1 e 筒状体
- 1 3 a、1 3 b、1 3 c、1 3 d、1 3 e、1 3 f フィン
- 2 0 第 1 の排熱回収手段（排熱回収手段）
- 3 0 熱電発電手段
- 3 2 a 熱電発電モジュール
- 3 3 a 冷却水通路
- 3 1 温度検知手段
- 4 0 第 2 の排熱回収手段
- 5 1 運転制御手段
- 5 2 配電盤
- 6 1 バイパス経路
- 6 2 経路切換手段

30

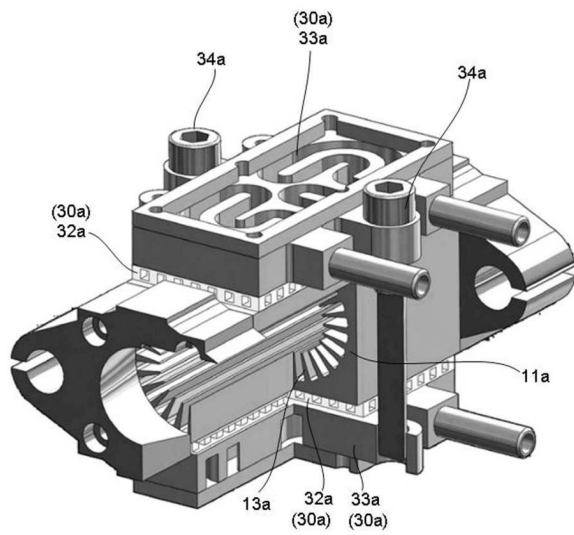
【 図 1 】



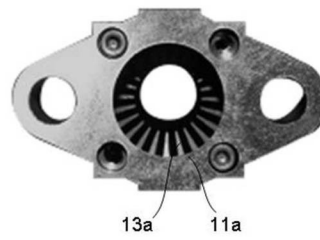
【 図 2 】



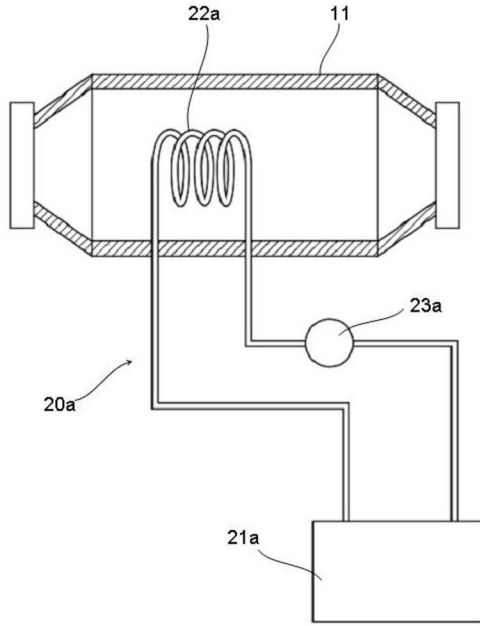
【 図 3 】



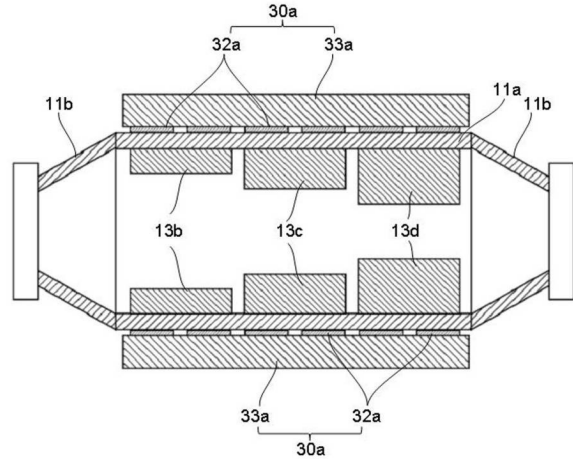
【 図 4 】



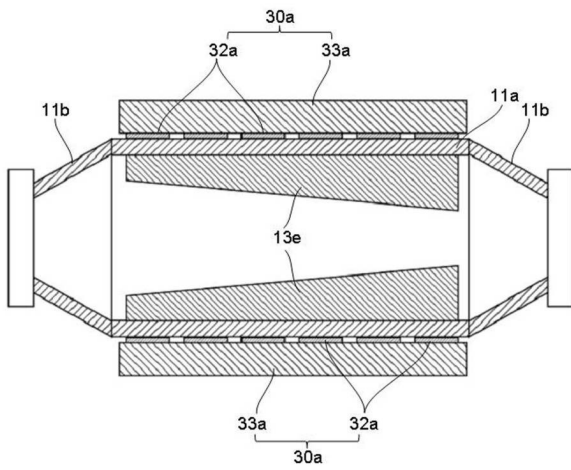
【図5】



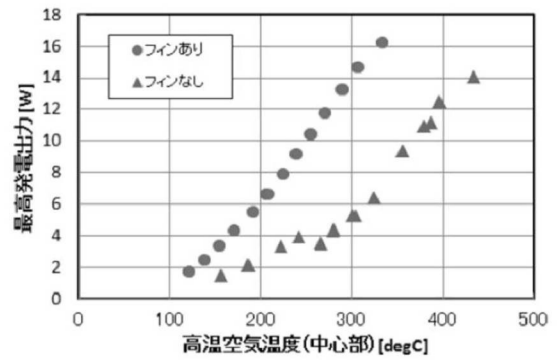
【図6】



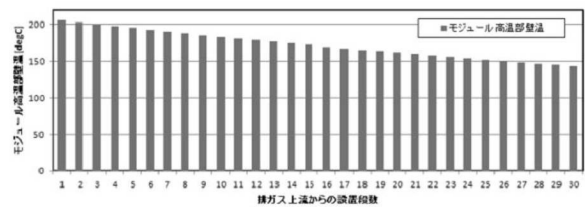
【図7】



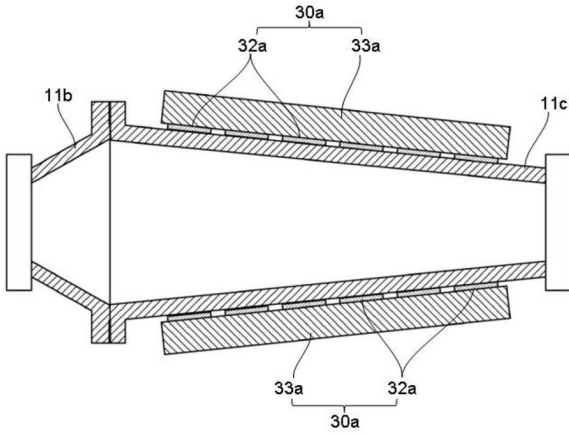
【図8】



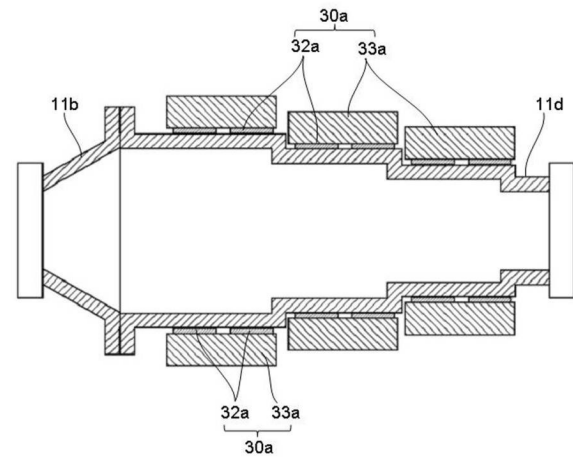
【図9】



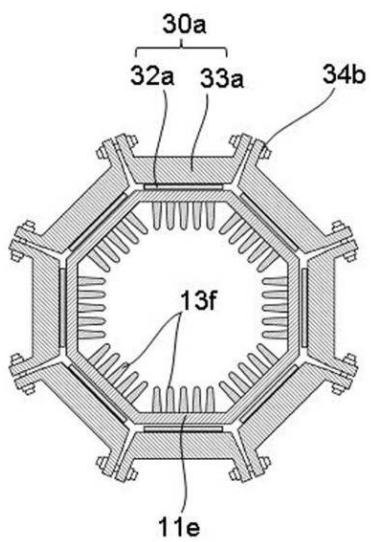
【図 10】



【図 11】



【図 12】



フロントページの続き

(51)Int.Cl. F I
H 0 1 L 35/30
H 0 2 N 11/00 A

(72)発明者 平田 宏一
東京都三鷹市新川 6 丁目 3 8 番 1 号 独立行政法人海上技術安全研究所内

(72)発明者 柳 東勲
東京都三鷹市新川 6 丁目 3 8 番 1 号 独立行政法人海上技術安全研究所内

審査官 瀬戸 康平

(56)参考文献 特表 2 0 1 1 - 5 2 1 1 4 0 (J P , A)
国際公開第 2 0 1 0 / 1 1 2 9 6 1 (W O , A 1)
特開 2 0 0 4 - 3 6 0 5 2 2 (J P , A)
特開平 0 5 - 1 9 5 7 6 5 (J P , A)
特開 2 0 0 3 - 3 1 4 3 6 6 (J P , A)
特開平 0 7 - 0 1 2 0 0 9 (J P , A)

(58)調査した分野(Int.Cl. , D B 名)
F 0 1 K 2 3 / 1 0
F 0 2 C 6 / 1 8
F 0 2 G 5 / 0 2
H 0 1 L 3 5 / 2 8
H 0 2 N 1 1 / 0 0
D W P I (T h o m s o n I n n o v a t i o n)