

(19) 日本国特許庁(JP)

(12) 特 許 公 報(B2)

(11) 特許番号

特許第6179909号
(P6179909)

(45) 発行日 平成29年8月16日(2017. 8. 16)

(24) 登録日 平成29年7月28日(2017. 7. 28)

(51) Int. Cl.		F I		
GO 1 N 21/91	(2006. 01)	GO 1 N	21/91	A
GO 1 N 3/32	(2006. 01)	GO 1 N	3/32	C
GO 1 N 21/84	(2006. 01)	GO 1 N	21/84	D

請求項の数 6 (全 14 頁)

(21) 出願番号	特願2016-18825 (P2016-18825)	(73) 特許権者	501204525
(22) 出願日	平成28年2月3日(2016. 2. 3)		国立研究開発法人 海上・港湾・航空技術研究所
(62) 分割の表示	特願2011-262342 (P2011-262342) の分割		東京都三鷹市新川6丁目38番1号
原出願日	平成23年11月30日(2011. 11. 30)	(74) 代理人	100098545
(65) 公開番号	特開2016-105104 (P2016-105104A)		弁理士 阿部 伸一
(43) 公開日	平成28年6月9日(2016. 6. 9)	(74) 代理人	100087745
審査請求日	平成28年3月2日(2016. 3. 2)		弁理士 清水 善廣
		(74) 代理人	100106611
			弁理士 辻田 幸史
		(72) 発明者	高橋 一比古
			東京都三鷹市新川六丁目38番1号 国立研究開発法人海上技術安全研究所内
		審査官	比嘉 翔一
			最終頁に続く

(54) 【発明の名称】 疲労亀裂検出方法

(57) 【特許請求の範囲】

【請求項 1】

金属製の構造物の表面に発生する疲労亀裂を検出する方法であって、

前記構造物を構成する金属製の基材のみにより、又は前記構造物を構成する金属製の前記基材と前記基材を封止し前記構造物を構成する金属製の封止手段とにより金属のみから収納空間を構成し、

金属製の前記基材又は前記封止手段の硬度以上の硬度を有する金属または金属酸化物の微粒子を含むペースト状流動体を前記収納空間に収納し、

前記疲労亀裂の進展に伴う前記基材又は前記封止手段に生じた前記疲労亀裂からの前記ペースト状流動体の流動による前記疲労亀裂に対する作用により前記基材又は前記封止手段から生じた黒色の微細粉が前記疲労亀裂を通して前記収納空間の外部へ出て形成された黒色標を視認することにより、前記疲労亀裂を検出したことを特徴とする疲労亀裂検出方法。

【請求項 2】

前記基材が中空状の空間を有し、前記収納空間を前記基材の前記空間を用いて構成したことを特徴とする請求項 1 に記載の疲労亀裂検出方法。

【請求項 3】

前記封止手段が前記基材を他材と締結する締結手段を兼ねたことを特徴とする請求項 1 に記載の疲労亀裂検出方法。

【請求項 4】

10

20

前記封止手段が前記基材と他材とを接続するように溶接された溶接部であることを特徴とする請求項 1 に記載の疲労亀裂検出方法。

【請求項 5】

前記微粒子の粒径が $1 \sim 40 \mu\text{m}$ であることを特徴とする請求項 1 から請求項 4 のうちの 1 項に記載の疲労亀裂検出方法。

【請求項 6】

前記ペースト状流動体の粘度を $7000 \text{ cP} \sim 35000 \text{ cP}$ (センチポワズ) としたことを特徴とする請求項 1 から請求項 5 のうちの 1 項に記載の疲労亀裂検出方法。

【発明の詳細な説明】

【技術分野】

10

【0001】

本発明は、船舶、橋梁、道路、車輛、航空機、輸送・工作機械等の各種構造物に生じる疲労亀裂の検出方法に関するものである。

【背景技術】

【0002】

従来、静的な破壊応力よりはるかに小さな応力であっても、その応力を金属に繰返し加えることによって疲労亀裂(微小亀裂)が発生する金属の疲労現象が知られている。この疲労亀裂が発生した部分に、さらに、応力を繰返し加えることによって、疲労亀裂は進展し、ひいては金属の破断に繋がる。このため、疲労亀裂を早期に検出することが重要である。

20

【0003】

図 10 は、疲労亀裂の発生および進展を説明するための図である。図 10 (a) に示すように、繰返し応力による疲労被害の蓄積によって、金属表面に疲労亀裂が発生する。また、図 10 (b) に示すように、引張り荷重が加えられることにより疲労亀裂が開口し、図 10 (c) に示すように、引張り荷重の除去により疲労亀裂が閉口する。さらに、図 10 (d) に示すように、再び引張り荷重が加えられることにより疲労亀裂が開口する。このように、亀裂の開閉を繰返すことにより疲労亀裂が進展する。ここで、図 10 (a) および (c) に示すように、引張り荷重が加えられていない場合には、疲労亀裂が閉じているため、目視による疲労亀裂の検出が困難である。

【0004】

30

船舶、橋梁、道路、車輛、航空機、輸送・工作機械等、各種構造物の疲労亀裂検査は、現在、主として目視検査によって行われる。目視検査における疲労亀裂の検出率や検査結果の信頼度は検査者の経験や技量に負うところが大きく、検査環境や検査部位によっては亀裂を見落とすことも多い。

【0005】

そこで、構造物に生じた損傷を外部から把握することを容易にするための構成が種々提案されている(特許文献 1~4)。

特許文献 1 には、地震等で被災したコンクリート構造物の破損箇所を直ちに的確に把握することを目的として、空気等と反応する液体等からなる反応体を包囲体に封入したセンサをコンクリート構造物の内部または表面に配置する構成が記載されている。

40

特許文献 2 には、ブレーキホースの損傷を確実に視認することを目的として、ゴム製のホース体内に識別充填層を形成する構成が記載されている。

特許文献 3 には、建物の劣化診断を容易に行うことを目的として、内装材の内部に着色液体が封入された複数のカプセルを設ける構成が記載されている。

しかし、これら特許文献 1~3 に記載されている構成はいずれも、損傷を検出するための手段を予め構造物内に設けるものであり、船舶等の疲労亀裂を検出する方法として用いることはできない。

【0006】

特許文献 4 には、所定の大きさの亀裂を目視により適切に検査することを目的として、構造物の疲労亀裂発生危険性がある箇所に、塗料を封入したガラスカプセルを分散させ

50

た樹脂被覆層を形成する構成が開示されている。

【先行技術文献】

【特許文献】

【0007】

【特許文献1】特開平7-134071号公報

【特許文献2】特開2009-210085号公報

【特許文献3】特開2011-149899号公報

【特許文献4】特開平10-267866号公報

【発明の概要】

【発明が解決しようとする課題】

【0008】

しかし、特許文献4に記載の構成は、樹脂被覆層の亀裂により破損したガラスカプセルの中の塗料が流出することを検出するものである。このため、構造物の疲労亀裂に起因せずに生じる樹脂被覆層の割れ、いわゆるペイントクラックによってもガラスカプセルが破壊されて誤発色するという問題があった。また、流出した塗料が塗膜層表面で発色した後紫外線に曝されることにより、塗料や試薬の種類によっては褪色が生じて視認性が低下するという問題もあった。

そこで、本発明は、疲労亀裂に起因しない誤発色がなく、かつ褪色による視認性の低下が生じない信頼性の高い疲労亀裂の検出方法を提供することを目的としている。

【課題を解決するための手段】

【0009】

請求項1記載の本発明の疲労亀裂検出方法は、金属製の構造物の表面に発生する疲労亀裂を検出する方法であって、前記構造物を構成する金属製の基材のみにより、又は前記構造物を構成する金属製の前記基材と前記基材を封止し前記構造物を構成する金属製の封止手段とにより金属のみから収納空間を構成し、金属製の前記基材又は前記封止手段の硬度以上の硬度を有する金属または金属酸化物の微粒子を含むペースト状流動体を前記収納空間に収納し、前記疲労亀裂の進展に伴う前記基材又は前記封止手段に生じた前記疲労亀裂からの前記ペースト状流動体の流動による前記疲労亀裂に対する作用により前記基材又は前記封止手段から生じた黒色の微細粉が前記疲労亀裂を通過して前記収納空間の外部へ出て形成された黒色標を視認することにより、前記疲労亀裂を検出したことを特徴とする。

上記の構成により、ペースト状流動体が収納された収納空間と外部とを連通する疲労亀裂が基材又は封止手段に生じた場合、生じた疲労亀裂にペースト状流動体を作用させることができる。また、形成された黒色標を視認することによって、基材又は封止手段における疲労亀裂の発生および進展を容易に検出することができる。

【0010】

請求項2記載の本発明は、請求項1に記載の疲労亀裂検出方法において、前記基材が中空状の空間を有し、前記収納空間を前記基材の前記空間を用いて構成したことを特徴とする。

上記の構成により、閉ざされた収納空間と外部とを連通する疲労亀裂が基材に生じた場合、当該疲労亀裂を通過して外部に出て黒色を呈する部分により疲労亀裂を検出することができる。

【0011】

請求項3記載の本発明は、請求項1に記載の疲労亀裂検出方法において、前記封止手段が前記基材を他材と締結する締結手段を兼ねたことを特徴とする。

上記の構成により、締結手段による封止の程度を適宜設定することにより、基材と他材との間をペースト状流動体を収納する収納空間とすることができる。

【0012】

請求項4記載の本発明は、請求項1に記載の疲労亀裂検出方法において、前記封止手段が前記基材と他材とを接続するように溶接された溶接部であることを特徴とする。

上記の構成により、基材と他材と溶接部との間をペースト状流動体を収納する収納空間

10

20

30

40

50

とすることができる。

【0013】

請求項5記載の本発明は、請求項1から請求項4のうちの1項に記載の疲労亀裂検出方法において、前記微粒子の粒径が1～40 μm であることを特徴とする。

請求項6記載の本発明は、請求項1から請求項5のうちの1項に記載の疲労亀裂検出方法において、前記ペースト状流動体の粘度を7000cP～35000cP（センチポワズ）としたことを特徴とする。

上記の構成により、基材などに生じた疲労亀裂とペースト状流動体との作用による黒い呈色を良好にすることができる。

【発明の効果】

10

【0014】

本発明の疲労亀裂検出方法によれば、収納空間に収納したペースト状流動体を疲労亀裂が生じた部分に作用させることができるから、疲労亀裂が生じた部分のみを確実に検出することが可能となる。

【0015】

基材が中空状の空間を有し、収納空間を前記基材の空間を用いて構成する構成とすれば、基材や封止手段に生じた収納手段と外部とを連通する疲労亀裂を検出することが可能となる。

封止手段が締結手段を兼ねた構成とすれば、特別に封止手段を設けることなく、基材と他材との間をペースト状流動体を収納する収納空間として用い、封止手段自体に生じた疲労亀裂をも検出することが可能となる。

20

封止手段が基材と他材とを接続するように溶接された溶接部である構成とすれば、基材と他材と溶接部との間をペースト状流動体を収納する収納空間として用い、基材、他材、又は溶接部に生じた疲労亀裂を検出することが可能となる。

【0016】

微粒子の粒径を1 μm ～40 μm とする構成とすれば、疲労亀裂が微細に生じた段階から疲労亀裂の検出が可能となる。また、ペースト状流動体の粘度を7000cP～35000cPとする構成により、微粒子を偏在させずに均質に分散させ、またペースト状流動体の疲労亀裂内への流入を円滑にして、疲労亀裂とペースト状流動体との作用による黒い呈色を良好にすることができるから、検出を容易にすることが可能となる。

30

【図面の簡単な説明】

【0017】

【図1】第1の実施形態による疲労亀裂検出方法のフローチャート

【図2】収納手段としてマイクロカプセルを用いた構成を概略的に示す断面図

【図3】収納手段として基材の一部を用いた構成を概略的に示す断面図

【図4】ペースト状流動体を封入したマイクロカプセルを模式的に示す断面図

【図5】第2の実施形態による疲労亀裂検出方法を段階的かつ模式的に示す断面図

【図6】第3の実施形態による疲労亀裂検出方法（その1）を模式的に示す断面図

【図7】第3の実施形態による疲労亀裂検出方法（その2）を模式的に示す断面図

【図8】第3の実施形態による疲労亀裂検出方法（その3）を模式的に示す断面図

【図9】第3の実施形態による疲労亀裂検出方法（その4）を模式的に示す断面図

40

【図10】疲労亀裂の発生および進展を説明する図

【発明を実施するための形態】

【0018】

（第1の実施形態）

本発明の第1の実施形態につき、図1～図4を参照して以下に説明する。

図1は、本実施形態による疲労亀裂検出方法のフローチャートである。同図に示すように、本実施形態の疲労亀裂検出方法は、金属製の基材の硬度以上の硬度を有する金属または金属酸化物の微粒子を含むペースト状流動体を収納手段の閉ざされた空間に収納し、収納手段を金属製の基材の表面近傍に固定的に臨ませるステップ（S10、以下、適宜「固

50

定ステップ」という。)と、疲労亀裂の進展に伴う収納手段に生じた亀裂からのペースト状流動体の流動による疲労亀裂に対する作用により疲労亀裂を検出するステップ(S20、以下、適宜「検出ステップ」という。)と、を有している。

【0019】

固定ステップ(S10)は、ペースト状流動体を収納した収納手段を金属製の基材の表面近傍に固定的に臨ませるステップである。このため、後の検出ステップ(S20)における検出精度を良好なものとすることができる。

例えば、金属製の基材表面に塗布してペースト状流動体を臨ませる構成とした場合、(1)外圧を受けてペースト状流動体の量が不足する部分が生じること、(2)垂直面に適用した部分が重力により流動してペースト状流動体の塗布厚が不足する部分が生じること、(3)水流や接触などの外部からの物理的要因によりペースト状流動体が除去されたりすることなどが起こりうる。したがって、正確な検出のために必要な量のペースト状流動体が存在していない領域において疲労亀裂が発生した場合、正確に検出することができない。

しかし、固定ステップにおいてペースト状流動体を収納した収納手段を金属製の基材の表面近傍に固定的に臨ませることにより、上述した外圧、重力および物理的要因などの影響によって、金属製の基材の表面近傍のペースト状流動体の量が変動することを防止することができる。このため、疲労亀裂を正確に検出することが可能となる。

【0020】

本発明を適用する対象となる基材20としては、特に制限はなく、鉄、炭素鋼、ステンレス鋼、銅、アルミニウム、チタン、アルミニウム合金、マグネシウム合金、チタン合金など、疲労亀裂の発生が問題となる構造用金属のすべてが対象となる。主な適用箇所としては、切欠き部や溶接部等、疲労亀裂の発生が予想される応力集中部があげられる。

【0021】

固定ステップにおける収納手段としては、マイクロカプセル、基材の一部、封止手段などを用いることができる。なお、「収納手段を金属製の基材の表面近傍に固定的に臨ませる」とは、使用状態において想定される、一般的な外圧、重力および物理的要因などの影響によって、その内部のペースト状流動体の量や状態が変化しないように、金属製の基材の表面近傍に収納手段を位置させることをいう。

【0022】

図2は収納手段としてマイクロカプセルを用いた構成を概略的に示す断面図である。同図に示すように、ペースト状流動体11を収納したマイクロカプセル12を含む塗料組成物10を基材20の表面に塗布して硬化または固化させることにより、ペースト状流動体11を基材20の表面近傍に固定的に臨ませることができる。

【0023】

図3は収納手段として基材の一部を用いた構成を概略的に示す断面図である。同図に示すように、基材20内部の空間を収納空間として用いることにより、ペースト状流動体11を基材20の表面近傍に固定的に臨ませることができる。

【0024】

検出ステップ(S20)は、疲労亀裂21に対するペースト状流動体11の作用により金属製の基材20の疲労亀裂21を検出するステップである。基材20に疲労亀裂21が生じた場合、疲労亀裂21の進展により収納手段に亀裂が発生しペースト状流動体11が流出する。そして、流出したペースト状流動体11が疲労亀裂21の内部に流入する。この流入したペースト状流動体11中の微粒子である微細粒14が疲労亀裂21内部において一種の固体くさび17(図5参照)を形成する。この後、繰り返し荷重の作用に伴う疲労亀裂21が開閉口と閉口とを繰り返す挙動により、疲労亀裂21と固体くさび17との間に強い圧縮力が繰り返し作用する。この作用により、疲労亀裂21の亀裂面において基材20の硬度以上の硬度を有する微細粒14により形成された固体くさび17により基材20の一部が研削される。そして、研削された基材20の微細粉が黒色を呈するとともに、疲労亀裂21の開閉口挙動によるポンプ作用によりペースト状流動体11成分の油と混然

一体となって外部にまで達し黒色標 2 2 として現れる。この結果、基材 2 0 における疲労亀裂 2 1 の発生および進展を目視により容易に検出することが可能となる（図 2、図 3 参照）。

黒色標 2 2 は疲労亀裂 2 1 の亀裂面で研削された基材 2 0 の微細粉末が顕著な黒色を呈しているものであり、この黒色の微細粉末は水や油に溶けない一種の顔料であるので、染料のような紫外線による褪色を生じない。

【 0 0 2 5 】

以上のとおり、本実施形態の疲労亀裂検出方法によれば、その内部にペースト状流動体を収納した収納手段が基材の表面近傍に位置している状態を維持し、基材に生じた疲労亀裂にペースト状流動体を作用させることができる。このため、表面近傍に維持しているペースト状流動体を、疲労亀裂が生じた部分に作用させて、疲労亀裂が生じた部分のみを確実に検出することが可能となる。また、検出に用いられる黒色標を構成する微細粉末は一種の顔料であるので、発色した後に紫外線に曝されることにより褪色が生じて視認性が低下する問題が生じることがない。

【 0 0 2 6 】

（第 2 の実施形態）

本実施形態では、収納手段としてマイクロカプセルを用いる疲労亀裂検出方法および疲労亀裂検出塗料組成物について、図 4 および図 5 を参酌して説明する。上述した実施形態と機能が同じ部材およびステップには同じ番号を付し、本実施形態では説明を省略する。

【 0 0 2 7 】

図 4 はペースト状流動体を封入したマイクロカプセルを模式的に示す断面図である。同図に示すように、マイクロカプセル 1 2 はマイクロカプセル殻 1 3 内の空間にペースト状流動体 1 1 を内包している。ペースト状流動体 1 1 は、基材 2 0（図 2 参照）の硬度以上の硬度を有する微細粒 1 4 と粘性油 1 5 を含有している。

【 0 0 2 8 】

（疲労亀裂検出方法）

図 5 は本実施形態による疲労亀裂検出方法を段階的かつ模式的に示す断面図である。

図 5（a）は、固定ステップ（S 1 0、図 1 参照）において、基材 2 0 の表面に塗料組成物 1 0 が設けられた状態を示している。同図に示す通り、疲労亀裂の発生が懸念される基材 2 0 の表面に、マイクロカプセル 1 2 と流体状樹脂組成物 1 6 とを混合して得られた塗料組成物 1 0 を塗布して硬化または固化させ、疲労亀裂検出用の被覆膜を形成しておく。このように、マイクロカプセル 1 2 と流体状樹脂組成物 1 6 とを混合して塗料組成物 1 0 を生成し、塗料組成物（疲労亀裂検出塗料組成物）1 0 を基材 2 0 の表面に塗布し、流体状樹脂組成物 1 6 を硬化または固化させることにより、マイクロカプセルを基材 2 0 の表面近傍に固定的に臨ませることができる。

【 0 0 2 9 】

図 5（b）から図 5（d）は、検出ステップ（S 2 0、図 1 参照）において、基材 2 0 に生じた疲労亀裂 2 1 が外部から目視により検出可能となる過程を示している。

【 0 0 3 0 】

図 5（b）は、基材 2 0 に生じた疲労亀裂 2 1 にペースト状流動体 1 1 が流入した状態を示している。同図に示すように、基材 2 0 の表面に疲労亀裂 2 1 が生じると、その成長に伴い、疲労亀裂 2 1 は塗料組成物 1 0 が硬化または固化してなる被覆膜に塗膜亀裂 2 3 となって伝播する。その伝播経路にあるマイクロカプセル 1 2 に亀裂が生じて破壊されて、その内部からペースト状流動体 1 1 が流出する。流出したペースト状流動体 1 1 は、基材 2 0 の疲労亀裂 2 1 および塗料組成物 1 0 の塗膜亀裂 2 3 の開閉に伴うポンプ作用や毛細管現象によって、基材 2 0 の疲労亀裂 2 1 内部にまで流入し、一種の固体くさび 1 7 を形成する。この固体くさび 1 7 が疲労亀裂 2 1 の開閉挙動を抑制することにより疲労亀裂 2 1 の進展を抑制し、基材 2 0 の疲労寿命が長くなる効果をも奏する。

【 0 0 3 1 】

疲労亀裂 2 1 に起因しない割れ 2 4 が塗料組成物 1 0 の被覆膜に生じた場合も、マイク

ロカプセル 1 2 に亀裂が生じて破壊されてペースト状流動体 1 1 が流出する。しかし、割れ 2 4 が生じた場所には基材 2 0 の疲労亀裂 2 1 が生じていない。このため、流出したペースト状流動体 1 1 が基材 2 0 に作用して呈色することはない。

【 0 0 3 2 】

図 5 (c) は、疲労亀裂 2 1 に流入したペースト状流動体 1 1 が固体くさび 1 7 を形成し、疲労亀裂 2 1 に作用している状態を示す。同図に示すように、疲労亀裂 2 1 内部に到達したペースト状流動体 1 1 は、疲労亀裂 2 1 内部で固体くさび 1 7 を形成する。このため、繰り返し荷重の作用に伴う疲労亀裂 2 1 の開閉口挙動により、疲労亀裂 2 1 と固体くさび 1 7 (微細粒 1 4) との間には強い圧縮力が繰り返し作用する。この作用により、疲労亀裂 2 1 の亀裂面の一部が高硬度の微細粒 1 4 により研削され、研削された基材 2 0 の微細粉は黒色を呈する。 10

【 0 0 3 3 】

対して、塗料組成物 1 0 に疲労亀裂 2 1 に起因しない割れ 2 4 が生じた場合、固体くさび 1 7 は形成されない。したがって、疲労亀裂 2 1 の亀裂面の一部が高硬度の微細粒 1 4 により研削され、研削された基材 2 0 の微細粉が黒色を呈することはない。

【 0 0 3 4 】

図 5 (d) は、固体くさび 1 7 と疲労亀裂 2 1 との作用により黒色を呈した状態を示している。同図に示すように、固体くさび 1 7 により疲労亀裂 2 1 内で研削され、黒色を呈した基材 2 0 の微細粉は、疲労亀裂 2 1 の開閉口挙動によるポンプ作用により、ペースト状流動体 1 1 の粘性油 1 5 と混然一体となって、基材 2 0 の疲労亀裂 2 1 および塗料組成物 1 0 の塗膜亀裂 2 3 を逆流して塗料組成物 1 0 の表面にまで達し黒色標 2 2 となる。白色または淡色の塗料組成物 1 0 の表面において黒色標 2 2 が黒く発色することにより、明瞭なコントラストをなす。このため、基材 2 0 における疲労亀裂 2 1 の発生および進展箇所を目視により容易に検出することができる。 20

【 0 0 3 5 】

対して、疲労亀裂 2 1 に起因しない割れ 2 4 が生じた場合、疲労亀裂 2 1 と固体くさび 1 7 との間の作用による黒色標 2 2 が塗料組成物 1 0 の表面に発生することはない。したがって、疲労亀裂 2 1 が発生していない箇所に塗料組成物 1 0 の割れ 2 4 が生じた場合には、疲労亀裂 2 1 が誤って検出されることはない。

【 0 0 3 6 】

(疲労亀裂検出塗料組成物)

上述した疲労亀裂検出方法に用いられる塗料組成物である本実施形態の疲労亀裂検出塗料組成物について、以下に説明する。

【 0 0 3 7 】

塗料組成物 1 0 は、金属製の基材 2 0 の硬度以上の硬度を有する金属または金属酸化物の微細粒 1 4 と粘性油 1 5 を含むペースト状流動体 1 1 をマイクロカプセル殻 1 3 内の空間に収納したマイクロカプセル 1 2 と、流体状樹脂組成物 1 6 とを混合させて生成したものである (図 4、図 5 (a) 参照) 。

【 0 0 3 8 】

本発明の塗料組成物 1 0 を構成するマイクロカプセル 1 2 には、基本的に従来公知のマイクロカプセル化技術を用いることができる。ペースト状流動体 1 1 を封入するマイクロカプセル 1 2 の製造手法としては、コアセルベーション法、*i n - s i t u* 重合法、界面重合法、液中硬化法など従来公知の方法を用いることができる。 40

【 0 0 3 9 】

まず、微細粒 1 4 と粘性油 1 5 を均一になるまで混合してペースト状流動体 1 1 とする。混合の際のペースト状流動体 1 1 に対する微細粒 1 4 の割合は、20 重量% ~ 70 重量% 程度が好ましい。このペースト状流動体 1 1 を芯 (コア) 物質として、上記の方法により図 4 に示すマイクロカプセル 1 2 を製造することができる。

【 0 0 4 0 】

マイクロカプセル 1 2 の被着体 (芯物質) であるペースト状流動体 1 1 の表面に被覆層 50

であるマイクロカプセル殻 13 を形成する。この際のマイクロカプセル膜の安定性を考慮すると、マイクロカプセル殻 13 としては、ゼラチン、メラミン樹脂および尿素樹脂が適している。

【0041】

マイクロカプセル 12 は、透明 / 半透明あるいは白色 / 淡色系の材料をもって構成することが好ましい。透明 / 半透明あるいは白色 / 淡色系の材料としては、一般に用いられているものを用いればよい。この構成により、割れていないマイクロカプセル 12 と、基材 20 の疲労亀裂 21 の発生した箇所を示す黒色標 22 とのコントラストが明確になり、目視確認が容易となる。

【0042】

マイクロカプセル 12 の粒径は、 $10\ \mu\text{m} \sim 1000\ \mu\text{m}$ とすることが好ましい。これにより、基材 20 の疲労亀裂 21 の発生した箇所を示す黒色標 22 を生じさせるためのペースト状流動体 11 のカプセル内収納分量を十分なものとするとともに、塗料組成物 10 が硬化または固化して形成される被覆膜の強度を確保することができる。

【0043】

流体状樹脂組成物 16 としては、塗料やコーティング剤等に使用される各種の硬化性もしくは固化性の流体状樹脂組成物を好ましく使用することができる。流体状樹脂組成物 16 としては、例えばエポキシ系、ウレタン系、アクリル系、硝化綿系、シリコーン系、変成シリコーン系の塗料、コーティング剤、被覆剤等を使用することができる。特にビスフェノール A 型やビスフェノール F 型等のエポキシ樹脂が好ましい。

【0044】

これらの塗料、コーティング剤、被覆剤は、加熱、湿気、光の照射、2液混合等の様々な手段で硬化する反応性の樹脂組成物を主成分としてもよいし、上記の種々の樹脂を溶剤に溶解した形態で被着体に塗布し溶剤の蒸散により固化されてもよく、また両方の手段を併用してもよい。さらに水性塗料および無溶剤塗料でも同様に使用できる。

【0045】

また、流体状樹脂組成物 16 には、無機粉末など、塗膜の強度を向上させる充填材を追加することが好ましい。この充填材としては、酸化チタン、炭化カルシウム、タルク等が好ましい。特に、充填材に白色または淡色系のものを選択することにより、疲労亀裂検出時の黒色標 22 の黒発色とのコントラストが増し、視認性が良くなる。

【0046】

マイクロカプセル 12 は、流体状樹脂組成物 16 と混合されて、塗料組成物 10 となる。この塗料組成物 10 は、構造物の基材 20 に塗布された後に硬化または固化して、塗膜を形成する。この塗膜の厚さは特に制限されず、最適範囲はマイクロカプセル 12 の粒径によって異なるが、一般的には $10\ \mu\text{m}$ 以上 $1000\ \mu\text{m}$ 以下、特に $100\ \mu\text{m}$ 以上 $500\ \mu\text{m}$ 以下とすることが好ましい。

【0047】

塗膜厚を $10\ \mu\text{m}$ 以上とすることにより、使用できるマイクロカプセル 12 の粒径の制限が少なくなる。また、マイクロカプセル 12 内のペースト状流動体 11 の絶対量が不足したり、塗料組成物 10 により形成された被覆層の亀裂によりカプセルが破壊されにくくなったりすることを防止できる。また、塗膜厚を $1000\ \mu\text{m}$ 以下とすることにより、原料コストや塗工の手間を減らすことができる。したがって、塗料組成物 10 により形成された塗膜厚を上述した範囲内とすることにより、疲労亀裂 21 の検出感度を良好にすることができる。

【0048】

マイクロカプセル 12 と流体状樹脂組成物 16 との重量比率は、マイクロカプセル 12 : 流体状樹脂組成物 16 = 20 : 80 ~ 60 : 40 の範囲とすることが好ましい。

また、ペースト状流動体 11 の粘度は、 $7000\ \text{cP} \sim 35000\ \text{cP}$ (センチポワズ) とすることが好ましい。なお、 $1000\ \text{cP} = 10\ \text{P} = 1\ \text{Pa} \cdot \text{s}$ (パスカル秒) である。

10

20

30

40

50

この構成により、ペースト状流動体 11 が疲労亀裂 21 に入り込むのに適した量、粘度となり、基材 20 に生じた疲労亀裂 21 とペースト状流動体 11 との作用による黒色標 22 による呈色が良好となる。

【0049】

ペースト状流動体 11 に含まれている微細粒 14 は、基材 20 の硬度と同等、または、それよりも高い硬度を有する微細粒である。例えば、金属の基材 20 のピッカース硬度が 180 である場合には、微細粒 14 としてピッカース硬度が 180 以上の材料を使用する。

【0050】

疲労亀裂 21 検出時の視認性を良くするため、マイクロカプセル 12 の芯（コア）物質となるペースト状流動体 11 は白色または淡色であることが好ましい。また、ペースト状流動体 11 の成分である微細粒 14 も白色または淡色であることが好ましい。例えば、高硬度で白色または淡色系のセラミックス粉末、特に比較的安価で白色のアルミナ粉末などが好ましい。微細粒 14 の粒径は、篩を用いて $1\mu\text{m} \sim 40\mu\text{m}$ 程度（平均粒径 $15\mu\text{m}$ 程度）に揃えることが望ましい。

なお、微細粒 14 の粒径は、マイクロカプセル 12 の粒径との組み合わせに応じて、適宜設定すればよい。

【0051】

粘性油 15 は微細粒 14 と混合される油であり、 $5000\text{cP} \sim 30000\text{cP}$ （センチポワズ）程度の粘度を有する油を使用する。特に、例えばシリコングリースのように、白色もしくは淡色を呈し、化学的に安定であり、粘度の温度依存性が低い油を使用することが望ましい。その他、ポリブテンのような炭化水素系油や、鉱油、オレイン酸、マレイン酸等の有機酸系油が用いられる。

【0052】

上述した本実施形態の疲労亀裂検出方法および疲労亀裂検出塗料組成物によれば、基材の表面近傍に固定的にマイクロカプセルを維持し、基材に生じた疲労亀裂にマイクロカプセル内のペースト状流動体を作用させることができる。収納手段としてマイクロカプセルを用いる構成によれば、基材の表面近傍に固定的にマイクロカプセルを維持して、基材に生じた疲労亀裂にマイクロカプセル内のペースト状流動体を作用させることができるから、疲労亀裂が生じた部分のみを確実に検出することが可能となる。

また、基材表面にペースト状流動体を直接塗布した場合、ペースト状流動体を周囲の環境から保護するために必要となるプライマー樹脂組成物による保護層の形成が不要となる。したがって、マイクロカプセル 12 を含む塗料組成物 10 を用いることにより、固定ステップ（S10、図1参照）を塗布と硬化または固化の1回として、工数を少なくすることができる。さらに、用いるペースト状流動体の量を少なくすることもできる。

【0053】

（第3の実施形態）

本実施形態では、収納手段としてマイクロカプセル以外を用いる疲労亀裂検出方法について、図6～図9を参酌して説明する。上述した実施形態と機能が同じ部材およびステップには同じ番号を付し、本実施形態では説明を省略する。

【0054】

図6は本実施形態による疲労亀裂検出方法（その1）を模式的に示す断面図である。同図は、中空の基材 20（収納手段）の空間をペースト状流動体 11 の収納空間 25 として用いたパイプ構造を示しており、パイプの中心線を含む面で切断した縦断面図（左の図）と、パイプの中央付近を中心線に垂直な面で切断した横断面図（右の図）である。この構成により、図6（a）に示す基材 20（収納手段）に疲労亀裂 21（収納手段の亀裂）が生じた場合、図6（b）に示すように、疲労亀裂 21（収納手段の亀裂）を通過して外部に出てきたペースト状流動体 11 により黒色標 22 を形成する。したがって、疲労亀裂 21 を容易に検出することができる。

【0055】

10

20

30

40

50

図 6 に示した疲労亀裂検出方法は、照明灯の基部、自転車のフレーム、中空車軸、海洋構造物のブレースなどに生じる疲労亀裂の検出方法として好適に用いることができる。また、パイプ同士を繋ぐ管継手にも適用することができる。

【 0 0 5 6 】

図 7 は本実施形態による疲労亀裂検出方法（その 2）を模式的に示す断面図である。同図は、基材 2 0（収納手段）と他材 3 0（収納手段）とを締結するために設けられている孔（収納空間）2 6、孔（収納空間）3 6 にペースト状流動体 1 1 を収納し、孔 2 6・孔 3 6 をボルト（封止手段、締結手段、収納手段）2 7 とナット（封止手段、締結手段、収納手段）2 8 を用いて、孔 2 6（収納空間）・孔 3 6（収納空間）を封止すると共に、基材 2 0（収納手段）と他材 3 0（収納手段）とを締結したボルト・ナット締結体を示している。

10

【 0 0 5 7 】

上記の構成により、図 7（a）に示す基材 2 0（収納手段）の孔 2 6（収納空間）と外部とを連通する部分に疲労亀裂 2 1（収納手段の亀裂）が生じた場合、図 7（b）に示すように、ペースト状流動体 1 1 が、疲労亀裂 2 1（収納手段の亀裂）を介して基材 2 0（収納手段）表面に達し黒色標 2 2 を形成する。したがって、疲労亀裂 2 1 を容易に検出することができる。

【 0 0 5 8 】

なお、図 7 では、基材 2 0（収納手段）に疲労亀裂 2 1 が発生した場合を示したが、他材 3 0（収納手段）に疲労亀裂 2 1 が発生した場合も同様に黒色標 2 2 により検出することができる。また、ボルト 2 7（封止手段、締結手段、収納手段）、ナット 2 8（封止手段、締結手段、収納手段）に疲労亀裂 2 1 が生じた場合も同様に黒色標 2 2 により検出することができる。

20

【 0 0 5 9 】

図 8 は本実施形態による疲労亀裂検出方法（その 3）を模式的に示す断面図である。同図は、図 7 に示したボルト 2 7 とナット 2 8 の代わりにリベット（封止手段、締結手段、収納手段）2 9 を用いたリベット締結体を示している。

上記の構成によっても、図 8（a）に示す基材 2 0（収納手段）の孔 2 6（収納空間）と外部とを連通する部分に疲労亀裂 2 1（収納手段の亀裂）が生じた場合、黒色標 2 2 により疲労亀裂 2 1 を容易に検出することができる。また、リベット 2 9（封止手段、締結手段、収納手段）や関連部品に疲労亀裂 2 1 が生じた場合も同様に黒色標 2 2 により検出することができる。

30

【 0 0 6 0 】

なお、リベット 2 9（封止手段、締結手段、収納手段）により基材 2 0（収納手段）と他材 3 0（収納手段）とを固定する際、リベット孔である孔 2 6（収納空間）・孔 3 6（収納空間）を通常よりも大きめに開けて適宜空隙を設けることにより、孔 2 6（収納空間）・孔 3 6（収納空間）内にペースト状流動体 1 1 を収納する空間を形成することができる。

【 0 0 6 1 】

図 9 は、本実施形態による疲労亀裂検出方法（その 4）を模式的に示す断面図である。同図は、基材 2 0（収納手段）と他材 3 0（収納手段）とが、溶接部 4 0（封止手段、収納手段）により接合固定されたすみ肉溶接継手ルート部を示している。同図に示すように、基材 2 0（収納手段）と他材 3 0（収納手段）と溶接部 4 0（封止手段、収納手段）により形成される収納空間 4 1 にペースト状流動体 1 1 が収納されている。

40

【 0 0 6 2 】

上記の構成により、図 9（a）に示す溶接部 4 0（封止手段、収納手段）に疲労亀裂 2 1（収納手段の亀裂）が生じた場合、図 9（b）に示すように、ペースト状流動体 1 1 が疲労亀裂 2 1（収納手段の亀裂）を介して溶接部 4 0（封止手段、収納手段）表面に達した部分に黒色標 2 2 が形成される。したがって、疲労亀裂 2 1 を容易に検出することができる。また、基材 2 0（収納手段）、他材 3 0（収納手段）に疲労亀裂 2 1 が発生した場

50

合も同様に黒色標 2 2 により検出することができる。

【 0 0 6 3 】

上述した本実施形態の疲労亀裂検出方法により、基材、他材、溶接部の表面近傍にペースト状流動体を維持し、疲労亀裂に作用させることができる。また、収納空間として基材の空間を用いる構成によれば、基材、他材、封止手段に生じた疲労亀裂にペースト状流動体を作用させることができる。したがって、疲労亀裂が生じた部分を確実に検出することが可能となる。

また、基材表面にペースト状流動体を直接塗布した場合に必要なプライマー樹脂組成物が不要となる。

【産業上の利用可能性】

10

【 0 0 6 4 】

本発明は、船舶、橋梁、道路、車輛、航空機、輸送・工作機械等の金属の基材に生じる疲労亀裂を早期かつ確実に検出する方法として利用することができる。

【符号の説明】

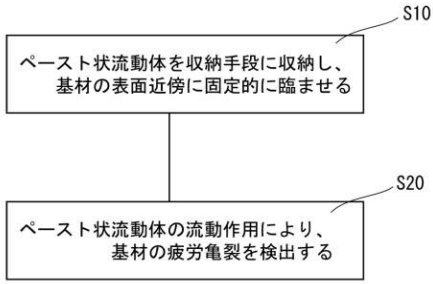
【 0 0 6 5 】

- 1 0 塗料組成物（亀裂検出塗料組成物）
- 1 1 ペースト状流動体
- 1 2 マイクロカプセル（収納手段）
- 1 3 マイクロカプセル殻
- 1 4 微細粒（微粒子）
- 1 5 粘性油
- 1 6 流体状樹脂組成物（固化または硬化後）
- 2 0 基材（収納手段）
- 2 1 疲労亀裂（収納手段の亀裂）
- 2 2 黒色標
- 2 5 収納空間
- 2 6、3 6 孔（収納空間）
- 2 7 ボルト（封止手段、締結手段、収納手段）
- 2 8 ナット（封止手段、締結手段、収納手段）
- 2 9 リベット（封止手段、締結手段、収納手段）
- 3 0 他材（収納手段）
- 4 1 収納空間

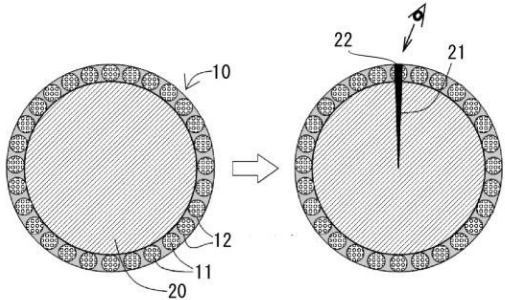
20

30

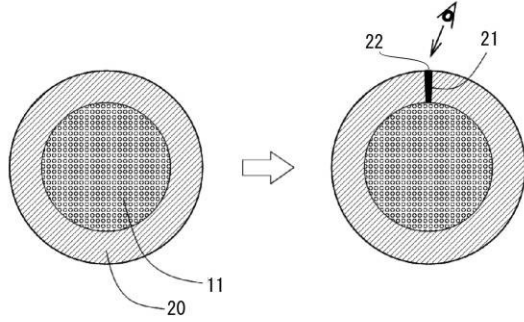
【 図 1 】



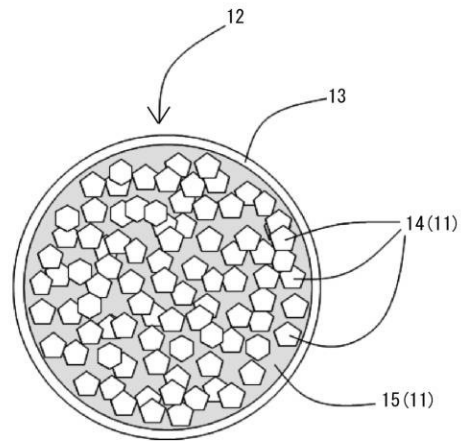
【 図 2 】



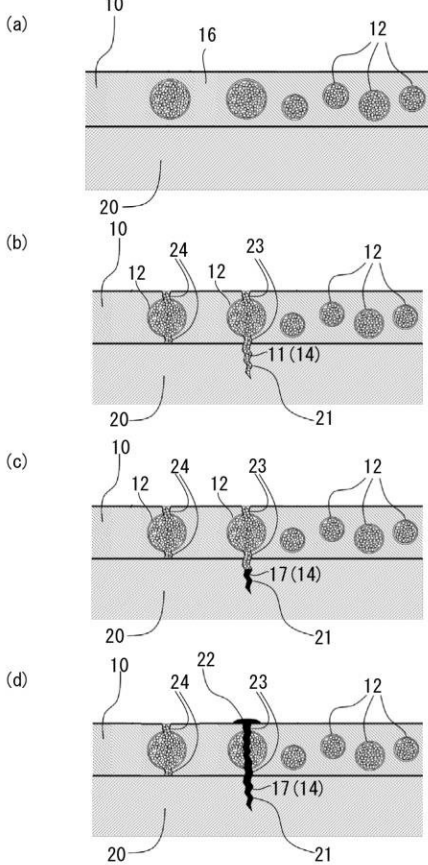
【 図 3 】



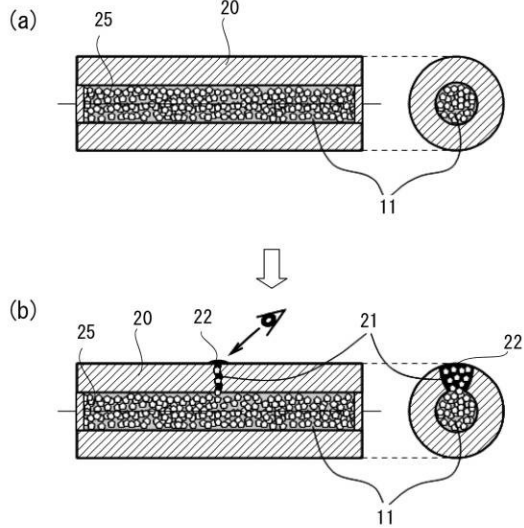
【 図 4 】



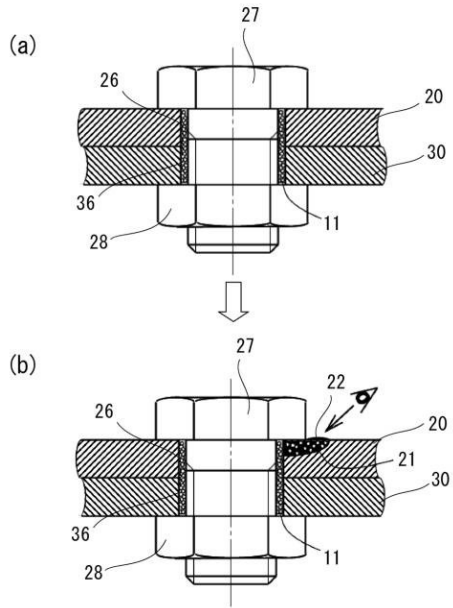
【 図 5 】



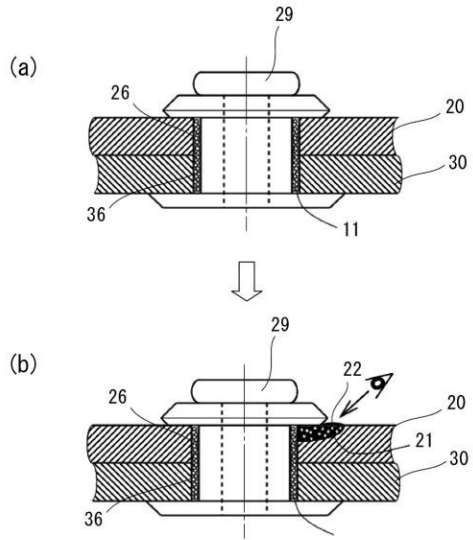
【 図 6 】



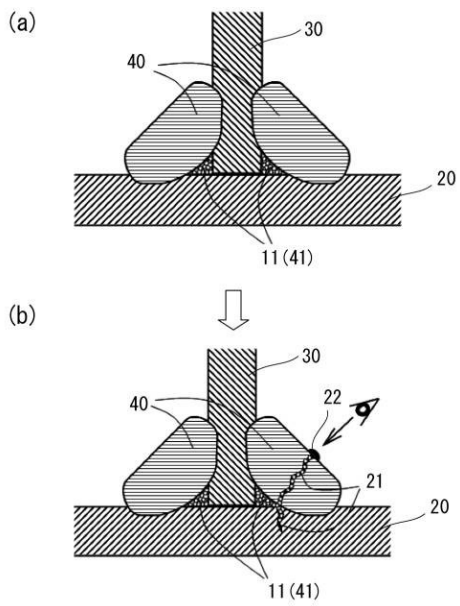
【 図 7 】



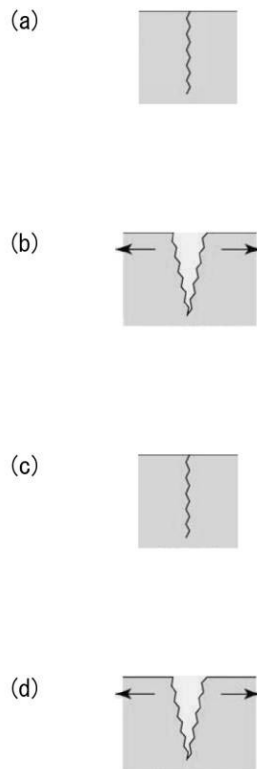
【 図 8 】



【 図 9 】



【 図 10 】



フロントページの続き

(56)参考文献 特開2009-214254(JP,A)
米国特許第06059500(US,A)
特表平06-503153(JP,A)
特開2005-028462(JP,A)
特開2001-215179(JP,A)

(58)調査した分野(Int.Cl., DB名)

G01N 21/84 - 21/958
G01N 3/00 - 3/62
JSTPlus(JDreamIII)