

(19) 日本国特許庁(JP)

(12) 特許公報(B2)

(11) 特許番号

特許第6425237号
(P6425237)

(45) 発行日 平成30年11月21日(2018.11.21)

(24) 登録日 平成30年11月2日(2018.11.2)

(51) Int. Cl. F I
B 6 3 H 9/06 (2006.01) B 6 3 H 9/06 D

請求項の数 12 (全 16 頁)

(21) 出願番号	特願2014-125154 (P2014-125154)	(73) 特許権者	501204525
(22) 出願日	平成26年6月18日(2014.6.18)		国立研究開発法人 海上・港湾・航空技術研究所
(65) 公開番号	特開2016-2918 (P2016-2918A)		東京都三鷹市新川6丁目38番1号
(43) 公開日	平成28年1月12日(2016.1.12)	(74) 代理人	110001210
審査請求日	平成29年6月16日(2017.6.16)		特許業務法人 Y K I 国際特許事務所
		(72) 発明者	鈴木 良介
			東京都三鷹市新川6丁目38番1号 独立行政法人海上技術安全研究所内
		(72) 発明者	塚田 吉昭
			東京都三鷹市新川6丁目38番1号 独立行政法人海上技術安全研究所内
		(72) 発明者	上野 道雄
			東京都三鷹市新川6丁目38番1号 独立行政法人海上技術安全研究所内
			最終頁に続く

(54) 【発明の名称】 帆装船の帆の角度制御方法、角度制御装置及びそれを搭載した帆装船

(57) 【特許請求の範囲】

【請求項 1】

複数の帆を装備した帆装船の各帆の角度を制御する角度制御方法であって、

前記複数の帆の風の風向に対する迎角を揃えて初期状態に設定した後、前記複数の帆を同時に同じ回転方向に同じ回転速度で回転させて風の風向に対する迎角を変更し最大の推力が得られる迎角を求めて第1の帆の設定角とし、次いで前記第1の帆を前記第1の帆の設定角に維持したまま残りの帆を同時に回転させて風の風向に対する迎角を変更し最大の推力が得られる迎角を求めて第2の帆の設定角とし、以下順次同様に前記複数の帆の各々について設定角を決定する第1ステップと、

前記第1ステップにおいて決定された各帆の設定角の角度差を保ちながら前記複数の帆の迎角を同時に同量だけ微小角度増減させる第2ステップと、

前記第2ステップにおいて迎角を増減させたときに前記複数の帆による推力の平均値が増大する回転方向を決定し、さらに決定された方向に前記複数の帆の迎角を同時に同量だけ増減させる第3ステップと、

前記第3ステップにおいて前記複数の帆による推力の平均値が最大となる迎角に基づいて前記複数の帆の各々の最適設定角を決定する第4ステップとを備えることを特徴とする帆装船の帆の角度制御方法。

【請求項 2】

請求項 1 に記載の帆装船の帆の角度制御方法であって、

前記第4ステップでは、前記複数の帆による推力の平均値が最大となる迎角を前記複数

10

20

の帆の各々の最適設定角とすることを特徴とする帆装船の帆の角度制御方法。

【請求項 3】

請求項 1 に記載の帆装船の帆の角度制御方法であって、

前記第 4 ステップは、

前記第 3 ステップにおいて前記複数の帆による推力の平均値が最大となる迎角を前記第 1 の帆の最適設定角とする第 5 ステップと、

既に決定された帆の最適設定角を維持したまま、未だ最適設定角が決定されていない残りの帆について前記第 1 ステップにおいて決定された各帆の設定角の角度差を保ちながら迎角を同時に同量だけ微小角度増減させる第 6 ステップと、

前記第 6 ステップにおいて迎角を増減させたときに前記複数の帆による推力の平均値が増大する回転方向を決定し、さらに決定された方向に残りの帆の迎角を同時に同量だけ増減させる第 7 ステップと、

前記第 7 ステップにおいて前記複数の帆による推力の平均値が最大となる迎角を次の帆の最適設定角とする第 8 ステップとを含み、

以下順次同様に、前記第 6 ステップから前記第 8 ステップを繰り返して前記複数の帆の各々について最適設定角を決定することを特徴とする帆装船の帆の角度制御方法。

【請求項 4】

請求項 1 ~ 3 のいずれか 1 項に記載の帆装船の帆の角度制御方法であって、

前記第 1 ステップにおいて、前記風向に対する迎角を 0 度から増す方向に前記複数の帆を回転させることを特徴とする帆装船の帆の角度制御方法。

【請求項 5】

請求項 1 ~ 4 のいずれか 1 項に記載の帆装船の帆の角度制御方法であって、

【数 1】

$$C_x = \frac{X}{0.5 \rho_A U_A^2 S_{sail}}$$

C_x : 船体前後方向推進力係数 . . . (無次元値)

X : 帆の船体前後方向の力成分 . . . [N]

ρ_A : 空気密度 . . . [kg/m³]

U_A : 見かけの風速 . . . [m/s]

S_{sail} : 帆の投影面積 . . . [m²]

で求められる船体前後方向推進力係数の平均値が最大になったときに前記複数の帆による推力の平均値が最大になったものとすることを特徴とする帆装船の帆の角度制御方法。

【請求項 6】

請求項 1 ~ 5 のいずれか 1 項に記載の帆装船の帆の角度制御方法であって、

帆装船の模型船を用いて前記複数の帆の最適設定角を求めることを特徴とする帆装船の帆の角度制御方法。

【請求項 7】

請求項 1 ~ 6 のいずれか 1 項に記載の帆装船の帆の角度制御方法により決定された前記複数の帆の各々の最適設定角を設定する最適設定角設定手段と、

前記複数の帆を取り付けた複数のマストと、

前記複数のマストを回転させる回転手段と、

前記回転手段により前記複数のマストを回転させ、風の風向に対して前記複数の帆の各々の迎角が前記最適設定角設定手段において設定された最適設定角となるよう制御する角度制御手段とを備えたことを特徴とする帆装船の帆の角度制御装置。

【請求項 8】

請求項 7 に記載の帆装船の帆の角度制御装置であって、

前記最適設定角設定手段は、

前記帆装船の帆の角度制御方法により予め決定された前記複数の帆の各々の最適設定角

を記憶する記憶手段を備え、

前記角度制御手段は、前記記憶手段から前記複数の帆の各々の最適設定角を読み出して制御を行うことを特徴とする帆装船の帆の角度制御装置。

【請求項 9】

請求項 7 又は 8 に記載の帆装船の帆の角度制御装置であって、

前記帆装船の帆の角度制御方法において前記複数の帆の最適設定角を求める際に前記回転手段によって前記複数の帆を回転させることを特徴とする帆装船の帆の角度制御装置。

【請求項 10】

請求項 7 又は 8 に記載の帆装船の帆の角度制御装置であって、

風の風向を検出する風向検出手段を備え、

前記角度制御手段は、前記風向検出手段で検出される前記風向の変化に応じて、前記複数の帆が前記風向に対して最適設定角となるように制御を行うことを特徴とする帆装船の帆の角度制御装置。

【請求項 11】

請求項 7、8、10 のいずれか 1 項に記載の帆装船の帆の角度制御装置であって、

風の風速を測定する風速測定手段を備え、

前記角度制御手段は、前記風速測定手段で測定される前記風速が基準風速を超えると制御を止めることを特徴とする帆装船の帆の角度制御装置。

【請求項 12】

請求項 7 ~ 11 のいずれか 1 項に記載の帆装船の帆の角度制御装置を搭載したことを特徴とする帆装船。

【発明の詳細な説明】

【技術分野】

【0001】

本発明は、複数の帆を有する帆装船の帆の角度制御方法、角度制御装置及びそれを搭載した帆装船に関する。

【背景技術】

【0002】

帆装船は、帆を装備し、その帆に風を受けることによって推進力を得る。このような帆装船は、帆を複数備えることが一般的である。複数の帆を有する帆装船では、帆同士の互いの干渉により、単独の帆に比べて各帆において発生可能な推進力は低下する。そこで、複数の帆のそれぞれの角度を別々に制御することによって、帆装船の推進力を改善する方法が提案されている。

【0003】

帆装船の帆の角度制御法として「傾斜配列法」が挙げられる。これは、複数の帆の干渉の影響を小さくする帆の角度制御法である。例えば、船首から第 1 帆 ~ 第 4 帆の 4 つの帆を有する帆装船の場合、以下のステップによって各帆の角度を制御する（特許文献 1 等）。

(1) 第 1 帆 ~ 第 4 帆の迎角を 0° から同時に増加させる。

(2) 第 1 帆 ~ 第 4 帆の船体前後方向の推進力係数の平均値が最大となる迎角で第 1 帆の迎角を定める。

(3) (2) の状態で第 1 帆の迎角を固定し、第 2 帆 ~ 第 4 帆の迎角を (2) で求めた角度からさらに同時に増加させる。

(4) (2) と同様に、第 1 帆 ~ 第 4 帆の船体前後方向の推進力係数の平均値が最大となる迎角で第 2 帆の迎角を定める。

(5) 以降、第 3 帆及び第 4 帆について同様に迎角を定める。

【0004】

また、複数の帆に対して、予め風洞実験で得た単独帆の性能曲線によって最適角度に設定し、次いで風下側の帆の角度を帆面から気流が剥離するまで次第に減じ、気流が剥離したときの角度に基づいて最適帆角を定める複数帆の制御方法が開示されている（特許文献

10

20

30

40

50

2)。

【先行技術文献】

【特許文献】

【0005】

【特許文献1】特開2005-280617号公報

【特許文献2】特開昭59-206296号公報

【発明の概要】

【発明が解決しようとする課題】

【0006】

特許文献1に代表される従来の「傾斜配列法」では、複数の帆の角度を順に制御していくので、風下の帆による干渉を十分に反映した角度制御とならない。また、風下の帆は風上の帆の角度と同じかそれ以上にしか設定されないため、風上の帆の迎角を決定する際にそれより風下の帆に失速が発生してもそれらの帆の推進力を改善することができない。

【0007】

また、特許文献2の複数帆の制御方法は、風下側の帆の迎え角を帆面から気流が剥離した時の角度に基づいて定めているため、揚力係数の変化が大きい領域に帆を臨ませる結果となり、性能のパラッキが大きくなることが予測された。本発明は、複数の帆を有した帆装船において、帆の干渉を考慮して帆による推力を増大し得る帆の制御方法を提供することを目的とする。

【課題を解決するための手段】

【0008】

請求項1に対応した複数の帆を装備した帆装船の各帆の角度を制御する角度制御方法は、前記複数の帆の風の風向に対する迎角を揃えて初期状態に設定した後、前記複数の帆を同時に同じ回転方向に同じ回転速度で回転させて風の風向に対する迎角を変更し最大の推力が得られる迎角を求めて第1の帆の設定角とし、次いで前記第1の帆を前記第1の帆の設定角に維持したまま残りの帆を同時に回転させて風の風向に対する迎角を変更し最大の推力が得られる迎角を求めて第2の帆の設定角とし、以下順次同様に前記複数の帆の各々について設定角を決定する第1ステップと、前記第1ステップにおいて決定された各帆の設定角の角度差を保ちながら前記複数の帆の迎角を同時に同量だけ微小角度増減させる第2ステップと、前記第2ステップにおいて迎角を増減させたときに前記複数の帆による推力の平均値が増大する回転方向を決定し、さらに決定された方向に前記複数の帆の迎角を同時に同量だけ増減させる第3ステップと、前記第3ステップにおいて前記複数の帆による推力の平均値が最大となる迎角に基づいて前記複数の帆の各々の最適設定角を決定する第4ステップとを備える。

【0009】

ここで、前記第4ステップでは、前記複数の帆による推力の平均値が最大となる迎角を前記複数の帆の各々の最適設定角とすることが好適である。これは、傾斜角度差保持法に相当する。

【0010】

また、前記第4ステップは、前記第3ステップにおいて前記複数の帆による推力の平均値が最大となる迎角を前記第1の帆の最適設定角とする第5ステップと、既に決定された帆の最適設定角を維持したまま、未だ最適設定角が決定されていない残りの帆について前記第1ステップにおいて決定された各帆の設定角の角度差を保ちながら迎角を同時に同量だけ微小角度増減させる第6ステップと、前記第6ステップにおいて迎角を増減させたときに前記複数の帆による推力の平均値が増大する回転方向を決定し、さらに決定された方向に残りの帆の迎角を同時に同量だけ増減させる第7ステップと、前記第7ステップにおいて前記複数の帆による推力の平均値が最大となる迎角を次の帆の最適設定角とする第8ステップとを含み、以下順次同様に、前記第6ステップから前記第8ステップを繰り返して前記複数の帆の各々について最適設定角を決定することが好適である。これは、反復傾斜配列法に相当する。

10

20

30

40

50

【 0 0 1 1 】

また、前記第 1 ステップにおいて、前記風向に対する迎角を 0 度から増す方向に前記複数の帆を回転させることが好適である。

【 0 0 1 2 】

また、下記数式 (1) によって求められる船体前後方向推進力係数の平均値が最大になったときに前記複数の帆による推力の平均値が最大になったものとするのが好適である。

【数 1】

$$C_x = \frac{X}{0.5 \rho_A U_A^2 S_{sail}} \dots (1)$$

また、帆装船の模型船を用いて前記複数の帆の最適設定角を求めることが好適である。

【 0 0 1 3 】

請求項 7 に対応する帆装船の帆の角度制御装置は、上記の帆装船の帆の角度制御方法により決定された前記複数の帆の各々の最適設定角を設定する最適設定角設定手段と、前記複数の帆を取り付けた複数のマストと、前記複数のマストを回転させる回転手段と、前記回転手段により前記複数のマストを回転させ、風の風向に対して前記複数の帆の各々の迎角が前記最適設定角設定手段において設定された最適設定角となるよう制御する角度制御手段とを備える。

20

【 0 0 1 4 】

ここで、前記最適設定角設定手段は、前記帆装船の帆の角度制御方法により予め決定された前記複数の帆の各々の最適設定角を記憶する記憶手段を備え、前記角度制御手段は、前記記憶手段から前記複数の帆の各々の最適設定角を読み出して制御を行うことが好適である。

【 0 0 1 5 】

また、前記帆装船の帆の角度制御方法において前記複数の帆の最適設定角を求める際に前記回転手段によって前記複数の帆を回転させることが好適である。

【 0 0 1 6 】

また、風の風向を検出する風向検出手段を備え、前記角度制御手段は、前記風向検出手段で検出される前記風向の変化に応じて、前記複数の帆が前記風向に対して最適設定角となるように制御を行うことが好適である。

30

【 0 0 1 7 】

また、風の風速を測定する風速測定手段を備え、前記角度制御手段は、前記風速測定手段で測定される前記風速が基準風速を超えると制御を止めることが好適である。

【 0 0 1 8 】

また、請求項 1 2 に対応する帆装船は、上記の帆装船の帆の角度制御装置を搭載した帆装船である。

【発明の効果】

【 0 0 1 9 】

本発明の複数の帆を装備した帆装船の各帆の角度を制御する角度制御方法は、複数の帆を装備した帆装船の各帆の角度を制御する角度制御方法であって、前記複数の帆の風の風向に対する迎角を揃えて初期状態に設定した後、前記複数の帆を同時に同じ回転方向に同じ回転速度で回転させて風の風向に対する迎角を変更し最大の推力が得られる迎角を求めて第 1 の帆の設定角とし、次いで前記第 1 の帆を前記第 1 の帆の設定角に維持したまま残りの帆を同時に回転させて風の風向に対する迎角を変更し最大の推力が得られる迎角を求めて第 2 の帆の設定角とし、以下順次同様に前記複数の帆の各々について設定角を決定する第 1 ステップと、前記第 1 ステップにおいて決定された各帆の設定角の角度差を保ちながら前記複数の帆の迎角を同時に同量だけ微小角度増減させる第 2 ステップと、前記第 2 ステップにおいて迎角を増減させたときに前記複数の帆による推力の平均値が増大する回

40

50

転方向を決定し、さらに決定された方向に前記複数の帆の迎角を同時に同量だけ増減させる第3ステップと、前記第3ステップにおいて前記複数の帆による推力の平均値が最大となる迎角に基づいて前記複数の帆の各々の最適設定角を決定する第4ステップとを備えることによって、例えば、気流が剥離して推力が急激に低減する領域を避け、帆装船において帆によって得られる推力を帆の干渉を考慮して増大させることができる。帆の有効利用により、主機関の燃料消費量が減少すれば、二酸化炭素(CO₂)の排出量が減少し、環境負荷の軽減に寄与することができる。

【0020】

ここで、前記第4ステップでは、前記複数の帆による推力の平均値が最大となる迎角を前記複数の帆の各々の最適設定角とする傾斜角度差保持法を適用することによって、後述する反復傾斜配列法よりも簡易的に帆の最適設定角を決定することができる。

【0021】

また、前記第4ステップは、前記第3ステップにおいて前記複数の帆による推力の平均値が最大となる迎角を前記第1の帆の最適設定角とする第5ステップと、既に決定された帆の最適設定角を維持したまま、未だ最適設定角が決定されていない残りの帆について前記第1ステップにおいて決定された各帆の設定角の角度差を保ちながら迎角を同時に同量だけ微小角度増減させる第6ステップと、前記第6ステップにおいて迎角を増減させたときに前記複数の帆による推力の平均値が増大する回転方向を決定し、さらに決定された方向に残りの帆の迎角を同時に同量だけ増減させる第7ステップと、前記第7ステップにおいて前記複数の帆による推力の平均値が最大となる迎角を次の帆の最適設定角とする第8ステップとを含み、以下順次同様に、前記第6ステップから前記第8ステップを繰り返して前記複数の帆の各々について最適設定角を決定する反復傾斜配列法を適用することによって、前述した傾斜角度差保持法よりも推力を増大させる帆の最適設定角をさらに的確に決定することができる。

【0022】

また、前記第1ステップにおいて、前記風向に対する迎角を0度から増す方向に前記複数の帆を回転させることによって、初期状態を揃えて風向に対して推力が最大推力となる迎角を求め易くすることができるので、確実に帆の最適設定角を決定することができる。

【0023】

また、下記数式(2)によって求められる船体前後方向推進力係数の平均値が最大になったときに前記複数の帆による推力の平均値が最大になったものとすることによって、帆装船の推力に代えて無次元の船体前後方向推進力係数に基づいて帆の最適設定角を決定することができる。

【数2】

$$C_x = \frac{X}{0.5 \rho_A U_A^2 S_{sail}} \cdots (2)$$

また、帆装船の模型船を用いて前記複数の帆の最適設定角を求めることによって、実船を用いることなく帆の最適設定角を決定することができる。

【0024】

本発明の帆装船の帆の角度制御装置は、上記の帆装船の帆の角度制御方法により決定された前記複数の帆の各々の最適設定角を設定する最適設定角設定手段と、前記複数の帆を取り付けた複数のマストと、前記複数のマストを回転させる回転手段と、前記回転手段により前記複数のマストを回転させ、風の風向に対して前記複数の帆の各々の迎角が前記最適設定角設定手段において設定された最適設定角となるよう制御する角度制御手段とを備えることによって、例えば、気流が剥離して推力が急激に低減する領域を避け、帆装船において帆によって得られる推力を帆の干渉を考慮して増大させることができる。帆の有効利用により、主機関の燃料消費量が減少すれば、二酸化炭素(CO₂)の排出量が減少し、環境負荷の軽減に寄与することができる。

【 0 0 2 5 】

ここで、前記最適設定角設定手段は、前記帆装船の帆の角度制御方法により予め決定された前記複数の帆の各々の最適設定角を記憶する記憶手段を備え、前記角度制御手段は、前記記憶手段から前記複数の帆の各々の最適設定角を読み出して制御を行うことによって、予め決定された帆の最適設定角を用いて船舶の推力を増大させることができる。

【 0 0 2 6 】

また、前記帆装船の帆の角度制御方法において前記複数の帆の最適設定角を求める際に前記回転手段によって前記複数の帆を回転させることによって、回転手段を最適設定角となるように制御することに加え、最適設定角を決定する際にも利用できる。

【 0 0 2 7 】

また、風の風向を検出する風向検出手段を備え、前記角度制御手段は、前記風向検出手段で検出される前記風向の変化に応じて、前記複数の帆が前記風向に対して最適設定角となるように制御を行うことによって、時々刻々と変化する風向に応じて予め決定された帆の最適設定角を用いて船舶の推力を増大させることができる。

【 0 0 2 8 】

また、風の風速を測定する風速測定手段を備え、前記角度制御手段は、前記風速測定手段で測定される前記風速が基準風速を超えると制御を止めることによって、例えば、強風時には帆の角度制御を中止し、あるいは帆を収納し、船舶を安全に航行させることができる。また、帆装船に上記の帆の角度制御装置を搭載することにより、帆によって得られる推力を帆の干渉を考慮して増大させた帆装船を実現することができる。

【 図面の簡単な説明 】

【 0 0 2 9 】

【 図 1 】 第 1 の実施の形態における風洞内要部の平面図である。

【 図 2 】 第 1 の実施の形態における帆装船の帆の最適設定角の探索方法を説明するための図である。

【 図 3 】 第 1 の実施の形態における帆装船の帆の最適設定角の探索方法を示すフローチャートである。

【 図 4 】 第 2 の実施の形態における帆装船の帆の最適設定角の探索方法を示すフローチャートである。

【 図 5 】 第 1、第 2 の実施の形態の効果を従来の帆の角度制御方法と比較して示すグラフである。

【 図 6 】 変形例 1 における風洞内要部の平面図である。

【 図 7 】 変形例 1 における実船の構成を示す図である。

【 図 8 】 変形例 2 における実船の構成を示す図である。

【 図 9 】 本発明の帆の角度制御方法により得られた最適設定角を用いて帆の制御を行う実船の構成を示す図である。

【 発明を実施するための形態 】

【 0 0 3 0 】

< 第 1 の実施の形態（傾斜角度差保持法） >

本発明の実施の形態における帆装船の模型船を用いて帆装船の帆の角度を制御する方法について説明する。

【 0 0 3 1 】

図 1 は、本実施の形態における風洞内要部の平面図である。一様流としての風 W の吹く風洞 1 0 の内部に水槽 1 2 が設置されており、水槽 1 2 内の水面に模型船 1 0 0 が浮かべられて、固定部材 1 4 に係留索 1 6 a , 1 6 b , 1 6 c で係留されている。模型船 1 0 0 の船長方向における係留索 1 6 a には、張力計 1 8 が介装される。

【 0 0 3 2 】

模型船 1 0 0 は、船上において船首側から船尾側へ所要の間隔で第 1 の帆 2 0 a , 第 2 の帆 2 0 b , 第 3 の帆 2 0 c , 第 4 の帆 2 0 d の順に備えており、図示しない遠隔制御可能な駆動機構を介して各帆を独立に旋回させたり、停止させたりできるように構成されて

10

20

30

40

50

いる。なお、本実施の形態では、模型船100は4つの帆を有する例を示すが、本発明の適用範囲はこれに限定されるものでなく、少なくとも2つの帆を有する帆装船であればよい。

【0033】

このように風洞10内に模型船100を配置し、模型船100を係留している係留索16a, 16b, 16cを調整することで、図2に示すように、模型船100の船体に対する風Wの風向を調整することができる。なお、以下の説明では、模型船100の船体に対する見かけの風向を とし、第1の帆20a~第4の帆20dの風向 に対する迎角を 、 、 、 とする。

【0034】

以下、図3のフローチャートを参照しつつ、第1の帆20a~第4の帆20dの風Wの風向 に対する最適設定角を求める傾斜角度差保持法について説明する。

【0035】

ステップS1では、傾斜配列法によって帆の角度を設定する。「傾斜配列法」では、第1の帆20a~第4の帆20dを風向 に対して迎角 、 、 、 を揃えて初期状態に設定した後、一斉に同じ回転方向および同じ回転速度で徐々に回転させながら迎角 、 、 、 を変更し、模型船100に対して4つの帆を合計した最大の推力が得られる迎角 、 、 、 (等角度)を求めて第1の帆20aの設定角 1とする。また、迎角 、 、 、 の初期状態を揃えて風向 に対して0度とすることにより、4つの帆を合計した推力が最大推力となる迎角 、 、 、 (等角度)を求め易くすることができるので制御の安定性の面から好適である。次いで、第1の帆20aの迎角 を設定角 1に維持したまま、残りの帆である第2の帆20b、第3の帆20c及び第4の帆20dを同時に回転させて風向 に対する迎角 、 、 を揃った状態に変更し、模型船100に対して4つの帆を合計した最大の推力が得られる迎角を求めて第2の帆20bの設定角 1とする。さらに、第1の帆20aの迎角 を設定角 1及び第2の帆20bの迎角 を設定角 1に維持したまま、残りの帆である第3の帆20c及び第4の帆20dを同時に回転させて風向 に対する迎角 、 を揃った状態に変更し、模型船100に対して4つの帆を合計した最大の推力が得られる迎角を求めて第3の帆20cの設定角 1とする。そして、第1の帆20aの迎角 を設定角 1、第2の帆20bの迎角 を設定角 1及び第3の帆20cの迎角 を設定角 1に維持したまま、残りの帆である第4の帆20dを回転させて風向 に対する迎角 を変更し、模型船100に対して4つの帆を合計した最大の推力が得られる迎角を求めて第4の帆20dの設定角 1とする。なお、傾斜配列法は、回転は迎角の増加方向に回転させることを基本とするが、回転の開始時や途中で逆方向に推力に影響の無い範囲で戻し、再び増加させるような方法も含むものとする。

【0036】

ここで、模型船100に対する推力は、係留索16aに設けられた張力計18の張力測定によって求めることができる。模型船100に対する推力は、数式(1)で表現される無次元の船体前後方向推進力係数Cxを用いて評価することができる。すなわち、船体前後方向推進力係数Cxが最大になれば模型船100に対する推力が最大になる。Xは模型船100に対する船体前後方向の推力成分、 ρAは空気密度、UAは見かけの風速、Ssailは帆の投影面積を意味する。

【数3】

$$C_x = \frac{X}{0.5 \rho_A U_A^2 S_{sail}} \dots (3)$$

- Cx : 船体前後方向推進力係数 . . . (無次元値)
- X : 帆の船体前後方向の力成分 . . . [N]
- ρA : 空気密度 . . . [kg/m³]
- UA : 見かけの風速 . . . [m/s]

10

20

30

40

50

S_{sail} : 帆の投影面積 $\dots [m^2]$

【0037】

ステップS2では、ステップS1において決定された複数の帆の設定角の角度差を保ちながら、各帆の迎角を同時に同量だけ微小角度増減させる。本実施の形態では、第1の帆20a～第4の帆20dの迎角 $\alpha_1, \alpha_2, \alpha_3, \alpha_4$ を設定角 $\theta_1, \theta_2, \theta_3, \theta_4$ に設定して角度差を維持したまま第1の帆20a～第4の帆20dの迎角 $\alpha_1, \alpha_2, \alpha_3, \alpha_4$ を同時に同回転方向に同速度で微小角度増減させる。

【0038】

ステップS3では、ステップS2において迎角を増減させたときに複数の帆による推力の平均値が増大する回転方向を決定し、さらに決定された方向に複数の帆の迎角を同時に同量だけ増減させる。本実施の形態では、ステップS2において迎角を増減させたときに第1の帆20a～第4の帆20dによる推力の平均値が増大する回転方向を決定し、決定された回転方向に第1の帆20a～第4の帆20dの迎角 $\alpha_1, \alpha_2, \alpha_3, \alpha_4$ を同時に同量だけさらに増減させる。

【0039】

ステップS4では、ステップS3において複数の帆による推力の平均値が最大となる迎角に基づいて複数の帆の各々の最適設定角を決定する。本実施の形態では、ステップS3において迎角を変更させたときに第1の帆20a～第4の帆20dによる推力の平均値が最大となる迎角 $\alpha_1, \alpha_2, \alpha_3, \alpha_4$ を第1の帆20a～第4の帆20dの最適設定角 $\theta_1, \theta_2, \theta_3, \theta_4$ として決定する。

【0040】

複数の帆の各々についての最適設定角の探索は、係留索16b, 16cを調整することによって模型船100に対する風向 β を変えながら行われ、各風向 β に対して得られた各帆の最適設定角のデータを実船における帆の角度制御に用いることができる。

【0041】

<第2の実施の形態（反復傾斜配列法）>

上記第1の実施の形態では、ステップS4において複数の帆による推力の平均値が最大となる迎角を複数の帆の各々の最適設定角とする傾斜角度差保持法とした。第2の実施の形態では、第1の実施の形態における傾斜角度差保持法を変更した反復傾斜配列法について説明する。

【0042】

以下、図4のフローチャートを参照しつつ、第1の帆20a～第4の帆20dの風Wの風向 β に対する最適設定角を求める反復傾斜配列法について説明する。なお、反復傾斜配列法では、ステップS1～S3までは傾斜角度差保持法と同様であり、ステップS4を以下のステップS5～S8を含むサブルーチンとして処理する。

【0043】

ステップS5では、ステップS3において複数の帆による推力の平均値が最大となる迎角を第1の帆の最適設定角とする。本実施の形態では、ステップS3において第1の帆20a～第4の帆20dによる推力の平均値が最大となる迎角 $\alpha_1, \alpha_2, \alpha_3, \alpha_4$ を求め、そのときの迎角 α_1 を第1の帆20aの最適設定角 θ_1 として決定する。

【0044】

ステップS6では、既に決定された帆の最適設定角を維持したまま、未だ最適設定角が決定されていない残りの帆についてステップS1において決定された各帆の設定角の角度差を保ちながら迎角を同時に同量だけ微小角度増減させる。

【0045】

例えば、第1の帆20aに対して最適設定角 θ_1 が既に決定されている場合、第1の帆20aの最適設定角 θ_1 を維持したまま、未だ最適設定角が決定されていない残りの第2の帆20b～第4の帆20dについてステップS1において決定された各帆の設定角 $\theta_2, \theta_3, \theta_4$ の角度差を保ちながら迎角 $\alpha_2, \alpha_3, \alpha_4$ を同時に同量だけ微小角度増減させる。また、例えば、第1の帆20aに対して最適設定角 θ_1 及び第2の帆20bに対して最

10

20

30

40

50

最適設定角 θ_2 が既に決定されている場合、第 1 の帆 20 a の最適設定角 θ_2 及び第 2 の帆 20 b の最適設定角 θ_2 を維持したまま、未だ最適設定角が決定されていない残りの第 3 の帆 20 c 及び第 4 の帆 20 d についてステップ S 1 において決定された各帆の設定角 θ_1 、 θ_1 の角度差を保ちながら迎角 θ を同時に同量だけ微小角度増減させる。また、例えば、第 1 の帆 20 a に対して最適設定角 θ_2 、第 2 の帆 20 b に対して最適設定角 θ_2 及び第 3 の帆 20 c に対して最適設定角 θ_2 が既に決定されている場合、第 1 の帆 20 a の最適設定角 θ_2 、第 2 の帆 20 b の最適設定角 θ_2 及び第 3 の帆 20 c の最適設定角 θ_2 を維持したまま、未だ最適設定角が決定されていない残りの第 4 の帆 20 d について迎角 θ を微小角度増減させる。

【0046】

ステップ S 7 では、ステップ S 6 において迎角を増減させたときに複数の帆による推力の平均値が増大する回転方向を決定し、さらに決定された方向に残りの帆の迎角を同時に同量だけ増減させる。本実施の形態では、ステップ S 6 において迎角を増減させたときに第 1 の帆 20 a ~ 第 4 の帆 20 d による推力の平均値が増大する回転方向を決定し、決定された回転方向に未だ最適設定角が決定されていない残りの帆の迎角を同時に同量だけさらに変更させる。

【0047】

ステップ S 7 では、複数の帆による推力の平均値が最大となる迎角を次の帆の最適設定角とする。

【0048】

例えば、第 1 の帆 20 a に対して最適設定角 θ_2 が既に決定されている場合、第 1 の帆 20 a ~ 第 4 の帆 20 d による推力の平均値が最大となる迎角 θ を第 2 の帆 20 b の最適設定角 θ_2 として決定する。また、例えば、第 1 の帆 20 a に対して最適設定角 θ_2 及び第 2 の帆 20 b に対して最適設定角 θ_2 が既に決定されている場合、第 1 の帆 20 a ~ 第 4 の帆 20 d による推力の平均値が最大となる迎角 θ を第 3 の帆 20 c の最適設定角 θ_2 として決定する。また、例えば、第 1 の帆 20 a に対して最適設定角 θ_2 、第 2 の帆 20 b に対して最適設定角 θ_2 及び第 3 の帆 20 c に対して最適設定角 θ_2 が既に決定されている場合、第 1 の帆 20 a ~ 第 4 の帆 20 d による推力の平均値が最大となる迎角 θ を第 4 の帆 20 d の最適設定角 θ_2 として決定する。

【0049】

ステップ S 9 では、帆の迎角を最適化する対象となっている帆が残っているか否かを判定する。既にすべての帆について最適設定角が決定されている場合には処理を終了し、そうでない場合にはステップ S 6 に処理を戻して残りの帆について最適設定角を決定する。

【0050】

図 5 は、従来の傾斜配列法に対する第 1 の実施の形態の帆の角度制御法（傾斜角度差保持法）及び第 2 の実施の形態の帆の角度制御法（反復傾斜配列法）の効果を比較して説明する図である。図 5 において、横軸は模型船 100 に対する見かけの風向 θ_w を示し、縦軸は傾斜角度差保持法及び反復傾斜配列法によって得られた最適設定角を適用した場合の傾斜配列法からの船体前後方向推進力係数 C_x の変化率を示す。また、図中において、破線は傾斜角度差保持法の結果を示し、実線は反復傾斜配列法の結果を示す。

【0051】

図 5 に示すように、傾斜角度差保持法及び反復傾斜配列法では第 1 の帆 20 a ~ 第 4 の帆 20 d による推力を示す船体前後方向推進力係数 C_x の平均値が最大 5 % 程度改善した。

【0052】

以上のように、上記実施の形態における帆装船の帆の最適設定角探索方法を適用することによって、複数の帆を備えた帆装船において船体と帆の相互干渉及び帆同士の相互干渉による影響を考慮した最適設定角を決定することが可能となり、しかも能率よく短時間で探索作業を行う帆の角度制御方法を実現することができる。

【0053】

10

20

30

40

50

なお、上記実施の形態では、模型船 100 を風洞 10 内に設置された水槽 12 の水面に浮かべた状態で各帆の最適設定角を決定する態様としたが、実船の喫水線よりも上方の形状のみを模した模型船を風洞内のターンテーブル上に載置して、同模型船に複数の帆を設けて、上記のターンテーブルと模型船との間にロードセルを介設してもよい。このような構成の場合、ターンテーブルの回動調節により模型船に対する相対的な風の向きを変えながら、各帆と船体との相互干渉及び帆同士の相互干渉に配慮した各帆の最適設定角を探索することができる。

【0054】

また、上記実施の形態では、船首から船尾に向けて第1の帆20a、第2の帆20b・・・・の順番としたが、これに限定されるものではなく、最適設定角を決定する帆の順番は適宜変更してもよい。例えば、帆装船に設けられた複数の帆のうち幾つかの帆については迎角を固定として、迎角が固定されていない帆について船首から船尾に向けて第1の帆20a、第2の帆20b・・・・の順番として最適設定角を決定するようにしてもよい。また、例えば、帆装船に設けられた複数の帆を複数のグループに分けて、それぞれのグループにおいて船首から船尾に向けて第1の帆20a、第2の帆20b・・・・の順番として最適設定角を決定するようにしてもよい。また、例えば、船尾から船首に向けて第1の帆20a、第2の帆20b・・・・の順番として最適設定角を決定してもよい。

【0055】

また、複数の帆を纏めてグループを構成し、グループ毎に1つの帆のように扱って上記帆の角度制御方法を適用してもよい。例えば、第3の帆20c及び第4の帆20dを第1グループとして、第1の帆20a、第2の帆20b、第1グループ(第3の帆20c及び第4の帆20d)を3つの帆のように扱って最適設定角を決定してもよい。この場合、第3の帆20cに対する最適設定角 θ_3 及び第4の帆20dに対する最適設定角 θ_4 は等しい値となる。

【0056】

<変形例1>

以下、上記実施の形態における帆の角度制御方法を実船に適用した変形例を説明する。図6は、実船200を用いて帆の角度を制御する方法を説明する図である。また、図7は、実船200の構成を示す図である。

【0057】

実船200には、船首側から船尾側へ所要の間隔で複数の帆として第1の帆30a、第2の帆30b、第3の帆30c、第4の帆30dを取り付けた第1のマスト32a、第2のマスト32b、第3のマスト32c及び第4のマスト32dが順に設けられる。実船200には駆動機構が第1のマスト32a～第4のマスト32dの回転手段34として設けられており、第1のマスト32a～第4のマスト32dを独立に回転させることができるように構成されている。

【0058】

また、実船200には、帆の角度制御方法により決定された第1の帆30a、第2の帆30b、第3の帆30c、第4の帆30dの各々の最適設定角を設定する最適設定角設定手段36が設けられる。最適設定角設定手段36は、実船200に設けられた風向計38によって検出された風Wの風向 θ_w に対して第1の帆30a、第2の帆30b、第3の帆30c、第4の帆30dの各々の迎角について最適設定角を設定する。

【0059】

また、風Wの風向 θ_w に対して第1の帆30a、第2の帆30b、第3の帆30c、第4の帆30dの各々の迎角が最適設定角設定手段36において設定された最適設定角となるよう回転手段34により第1のマスト32a～第4のマスト32dを回転制御する角度制御手段40が設けられる。

【0060】

このような構成の実船200を用いて第1の帆30a～第4の帆30dに対する最適設定角を求める際には、図6に示すように、係留索42a、42b、42cによって実船2

10

20

30

40

50

00を岸壁202に係留する。実船200の船長方向における係留索42aには、張力計44が介装される。

【0061】

実船200を用いる場合、実船200の船体に対する実際の風Wの風向きを風向計38で測定し、風Wを受けて第1の帆30a～第4の帆30dで発生する推力による船体前後方向の係留索42aの張力を張力計44にて計測することにより、上記第1の実施の形態及び第2の実施の形態と同様の手順で風向きに応じた各帆に対する最適設定角を決定することができる。この回転手段34は、第1のマスト32a～第4のマスト32dを最適設定角となるように制御することに加え、最適設定角を決定する際にも第1のマスト32a～第4のマスト32dを回転させることに利用できる。

10

【0062】

<変形例2>

以下、上記実施の形態における帆の角度制御方法を実船に適用した別の変形例を説明する。図8は、本変形例における実船204の構成を示す図である。

【0063】

実船204は、上記変形例1における実船200の構成に加えて、スクリュープローパ50を駆動する推進用主機関52を備える。また、第1の帆30a～第4の帆30dと推進用主機関52との併用状態での航走時に、船速を一定に保った際の推進用主機関52の燃料消費量を計測するための燃料消費計54が設けられる。

20

【0064】

実船204は相対的な風Wを受けて第1の帆30a～第4の帆30dが推力を発生して航行するものであるから、推進用主機関52の燃料消費は、第1の帆30a～第4の帆30dによって実船204に与えられる推力に換算することができる。そこで、燃料消費計54によって計測される推進用主機関52の燃料消費量に基づいて第1の帆30a～第4の帆30dの最適設定角を求めることができる。

【0065】

具体的には、実船204の航走状態において上記実施の形態と同様の手順を適用し、第1の帆20a～第4の帆20dによる推力の平均値が最大となる迎角 $\theta_1, \theta_2, \theta_3, \theta_4$ を求める代わりに、推進用主機関52による燃料消費量が最小となる迎角 $\theta_1, \theta_2, \theta_3, \theta_4$ を求めればよい。これにより、風向きに応じた各帆に対する最適設定角を決定することができる。

30

【0066】

<航走状態における帆の角度制御>

図9は、本発明の帆の角度制御方法により探索された最適設定角を帆の角度制御装置に適用した実船206の構成を示す図である。

【0067】

実船206は、上記変形例2における実船204に加えて、風の風速を測定する風速測定手段56をさらに備える。また、最適設定角設定手段36には、模型船又は実船で予め決定された風向に対する帆の各々の最適設定角のデータを記憶する記憶手段36aが設けられる。

40

【0068】

最適設定角設定手段36は、風向計38から時々刻々に入力される風向の計測値に応じて、記憶手段36aから現在の風向に対する各帆の最適設定角を読み出し、角度制御手段40に出力する。角度制御手段40は、入力された各帆の最適設定角に応じて回転手段34を駆動させ、第1の帆30a～第4の帆30dの風向に対する迎角を最適設定角にする。また、最適設定角設定手段36は、風向計38及び風速測定手段56から風向及び風速の計測値を受けて、推進用主機関52に制御信号を出力し、第1の帆30a～第4の帆30dによる推力を考慮して実船204が所望の船速で航行するように推進用主機関52を制御するようにしてもよい。なお、実際の航走を通じて得られた推進用主機関52による燃料消費量が最小となる迎角 $\theta_1, \theta_2, \theta_3, \theta_4$ に基づき、記憶手段36aに記憶された、予

50

め決定された風向に対する帆の各々の最適設定角のデータを更新することもできる。

【0069】

また、最適設定角設定手段36は、風速測定手段56で計測された風速が基準風速を超えると制御停止信号を角度制御手段40へ出力するようにしてもよい。角度制御手段40は、制御停止信号を受信すると、第1の帆30a～第4の帆30dを強風に対して安全な状態としたうえで帆の角度制御を中止する。また、風速測定手段56で計測された風速が基準風速を超えた場合、第1の帆30a～第4の帆30dを張った状態から収納手段(図示せず)により収納した状態に移行させてもよい。

【産業上の利用可能性】

【0070】

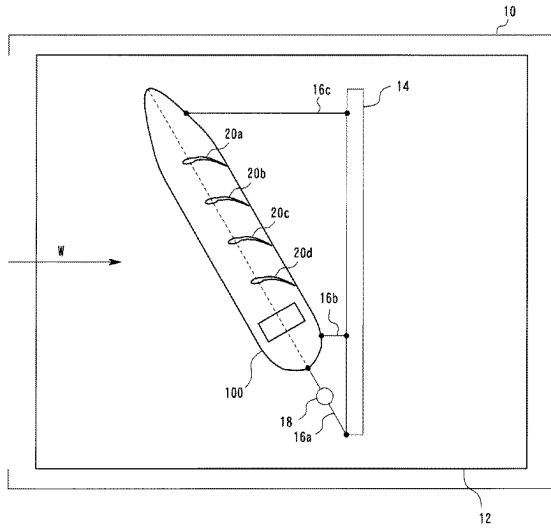
推進用主機関を備えた帆装船について航海計画をたてる場合は、帆の有効利用が前提となるので、船体に対する種々の相対的風向について本発明により各帆の最適設定角を求めておくことが重要である。このようにして帆の有効利用により主機関の燃料消費量が減少すれば、二酸化炭素(CO₂)の排出量が減少し、環境負荷の軽減に寄与することができる。本発明は、複数の帆を有した大型から小型までの帆装船のみならず複数の帆を利用して推力を得る移動体や動力装置等にも適用可能である。

【符号の説明】

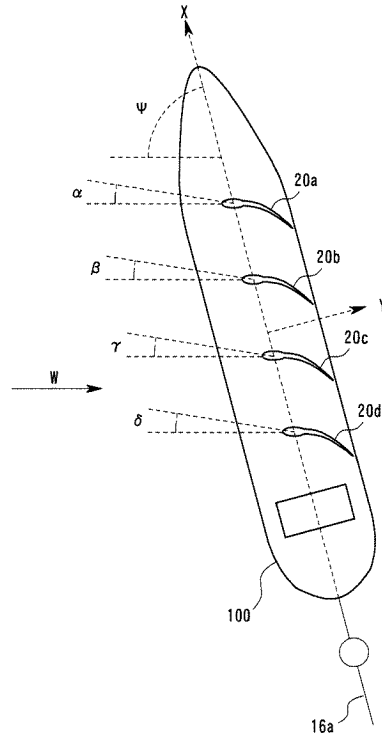
【0071】

10 風洞、12 水槽、14 固定部材、16(16a, 16b, 16c) 係留索、18 張力計、20a, 30a 第1の帆、20b, 30b 第2の帆、20c, 30c 第3の帆、20d, 30d 第4の帆、32a 第1のマスト、32b 第2のマスト、32c 第3のマスト、32d 第4のマスト、34 回転手段、36 最適設定角設定手段、36a 記憶手段、38 風向計、40 角度制御手段、42(42a, 42b, 42c) 係留索、44 張力計、50 スクリュープロペラ、52 推進用主機関、54 燃料消費計、56 風速測定手段、100 模型船、200, 204, 206 実船、202 岸壁。

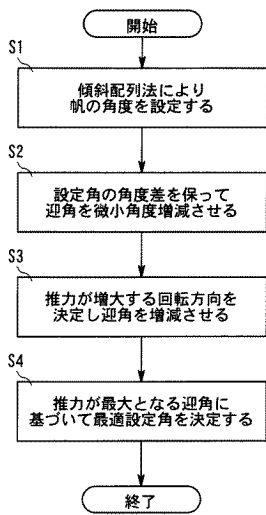
【図 1】



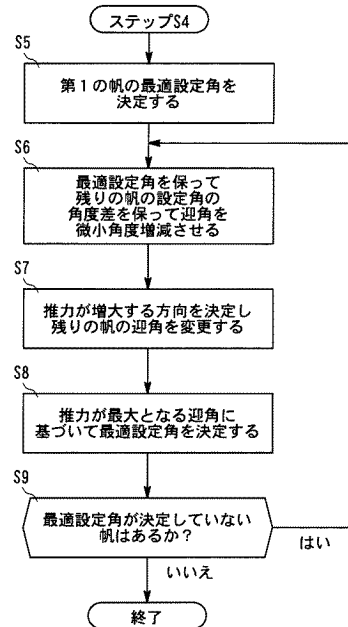
【図 2】



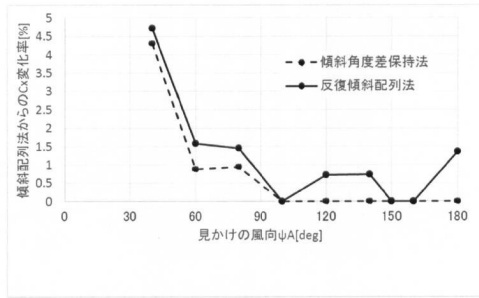
【図 3】



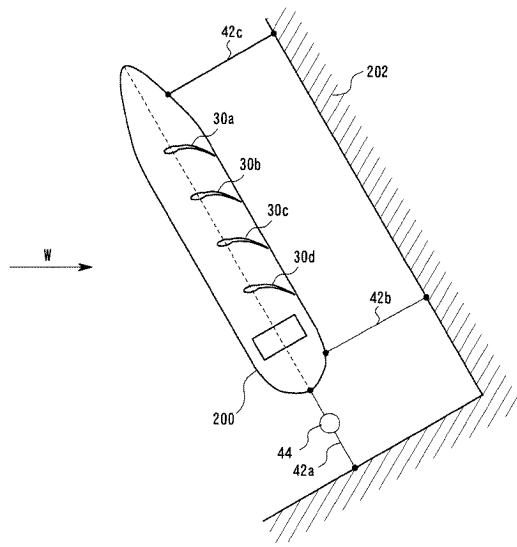
【図 4】



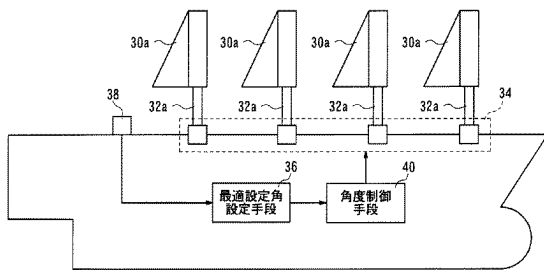
【図5】



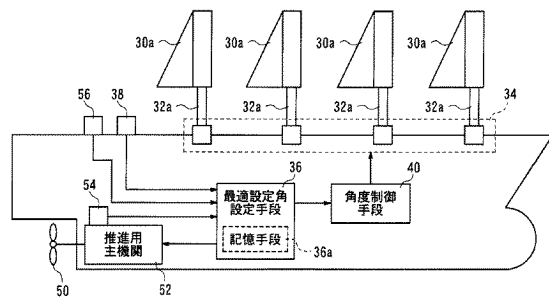
【図6】



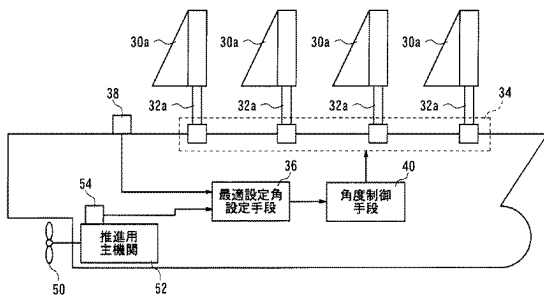
【図7】



【図9】



【図8】



フロントページの続き

審査官 稲垣 彰彦

- (56)参考文献 特開2005-280617(JP,A)
特開昭59-206296(JP,A)
特開2004-314830(JP,A)
特開昭60-94894(JP,A)
特開平3-10992(JP,A)

- (58)調査した分野(Int.Cl., DB名)
B63H 9/04-9/06